



BRASTEMP

CATÁLOGO DE PEÇAS

REFRIGERADOR

FROST FREE

BRE51NB / BRE51NR

Revisão	Motivo	Páginas Alteradas	Elaborado Por	Revisado Por	Data
00	Lançamento Refrigerador Frost Free Inverse	----	Rodrigo S Tognetti	Vinicius Z Rizzo	20/07/20 11

Índice

1 - Identificação	3
2 – Grupo 100 Estrutura Gabinete e Ventilação Freezer	4
3 – Grupo 200 Sistema de Refrigeração	5
4 – Grupo 300 Prateleiras e Gavetas	6
5 – Grupo 400 Portas e Prateleiras das Portas	7

1 - Identificação



B R E 51 N B A NA onde:

Marca: **B** = Brastemp

Linha: **R** = Refrigerador por Compressão

Características: **E** = 2 portas em chapa metálica, congelador inferior (Bottom Freezer), Frost Free High, com controle eletrônico na porta

Modelo: **51** = 500 litros (referência comercial)

Versão: **N** = (primeira versão desta linha)

Cor: **B** = Branco

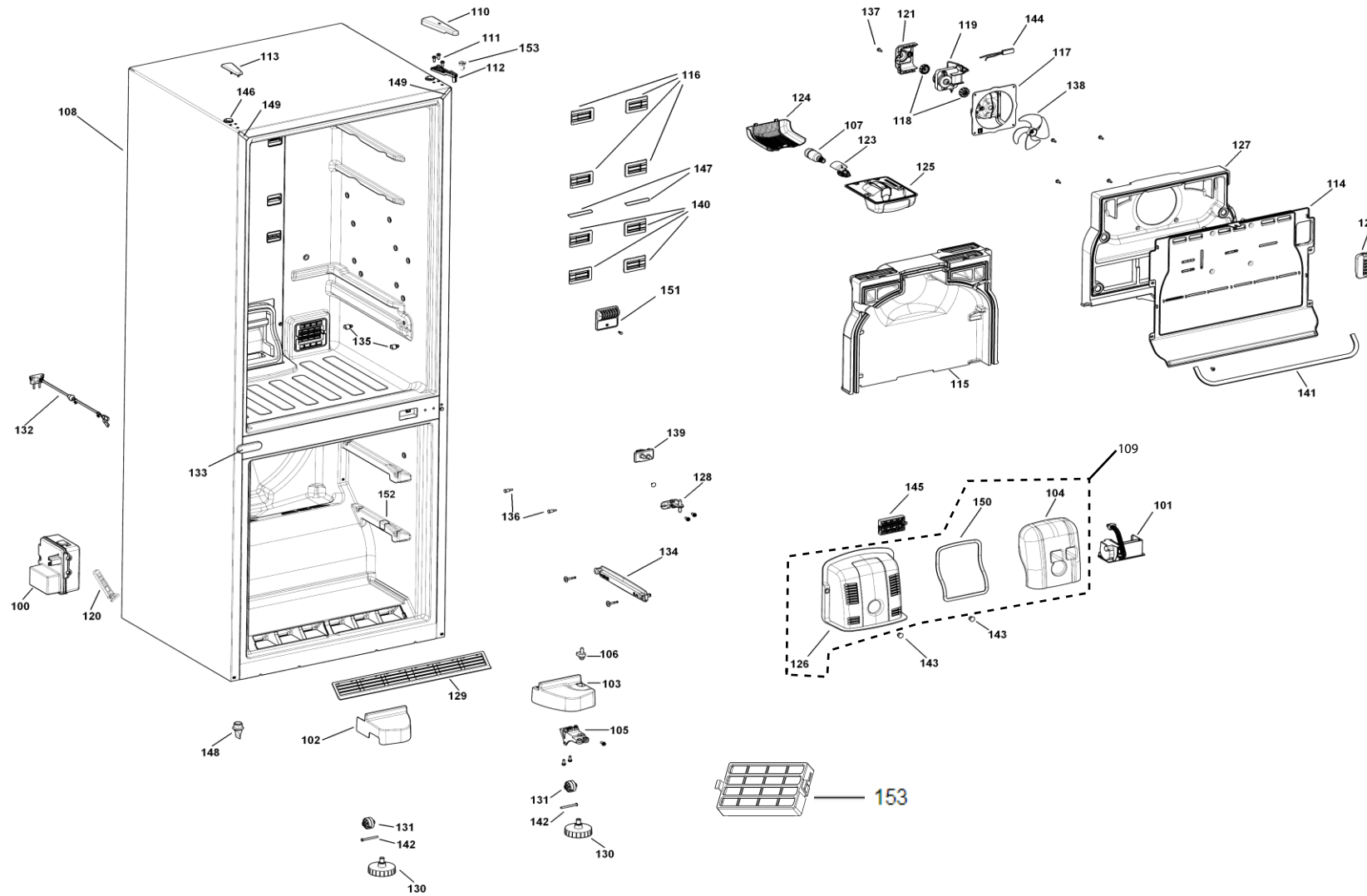
R = Inox

Tensão: **A** = 127V

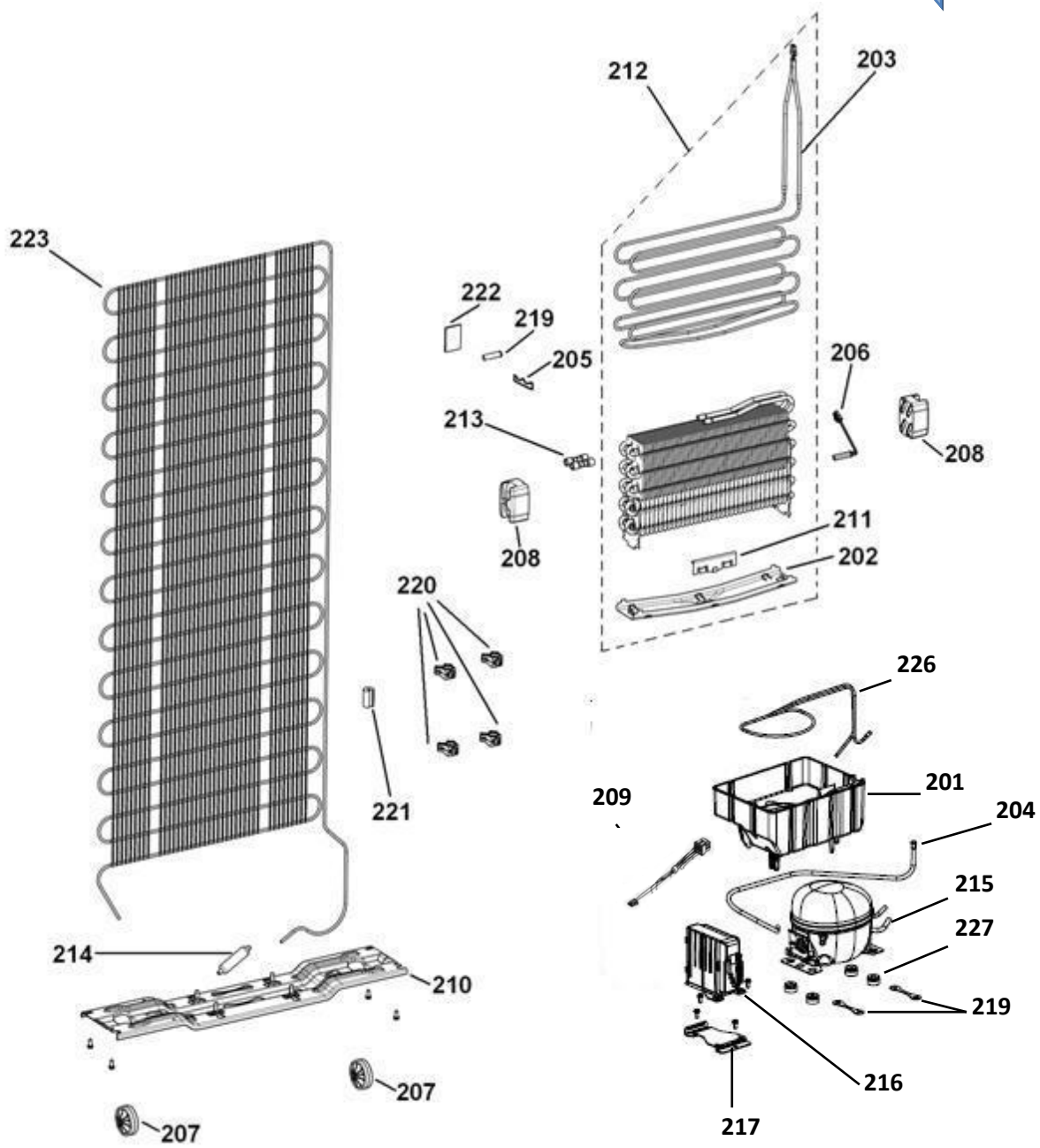
B = 220V

Mercado: **NA** = Nacional

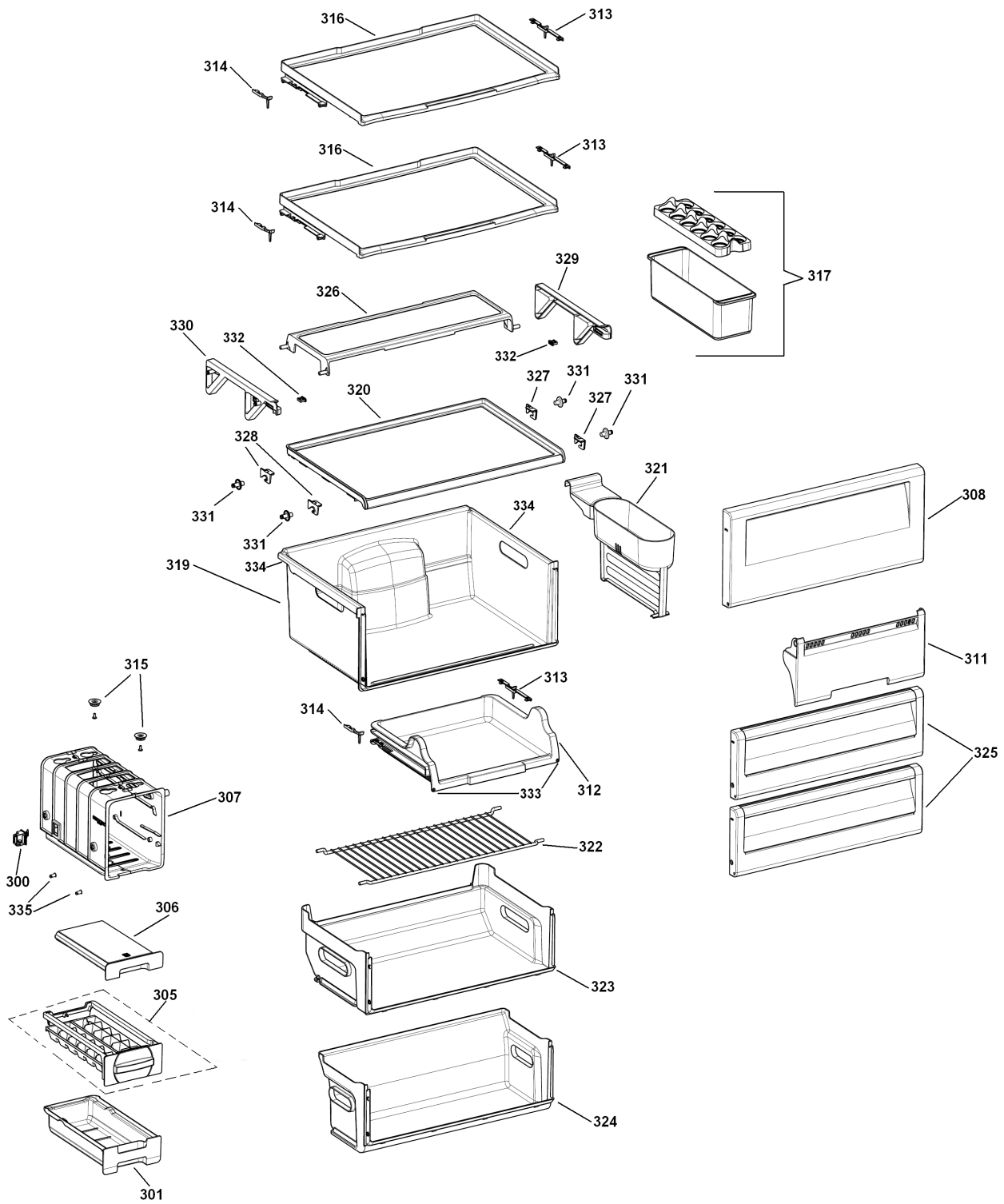
2 – Grupo 100 Estrutura Gabinete e Ventilação Freezer



3 – Grupo 200 Sistema de Refrigeração



4 – Grupo 300 Prateleiras e Gavetas



5 – Grupo 400 Portas e Prateleiras das Portas

