

BRASTEMP

CATÁLOGO DE PEÇAS

Refrigeradores Brastemp Inverse Active

BRE51NM

Revisão	Motivo	Páginas Alteradas	Elaborado Por	Revisado Por	Data
R0.0	Lançamento		Felipe P. Lordello	Rafaela S Matos	25/09/12
R1.0	Projeto Venturi	Todas		Odair R. Junior	19/01/15

COMUNICADO IMPORTANTE

Novas versões de produto

A partir de 2014, iniciamos a produção das novas versões de engenharia.

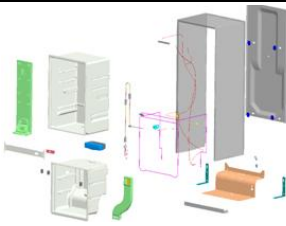
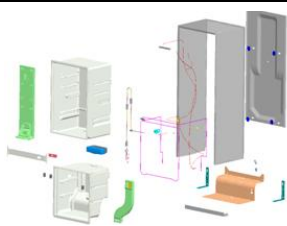
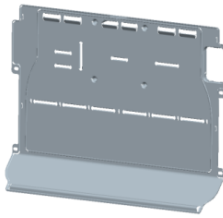
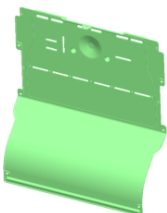
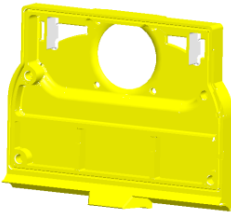
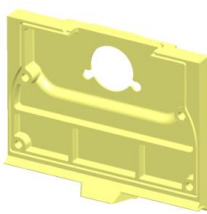

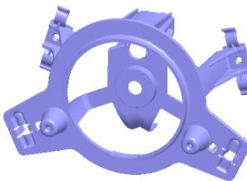
PRODUTOS ANTIGOS

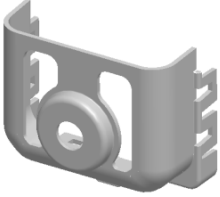



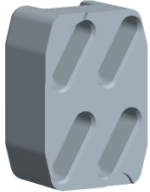
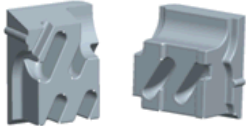
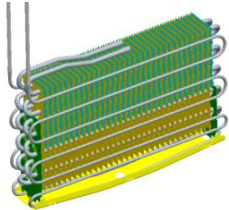
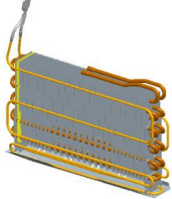
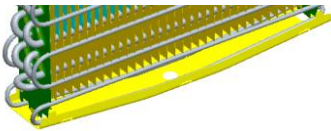
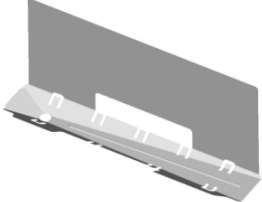
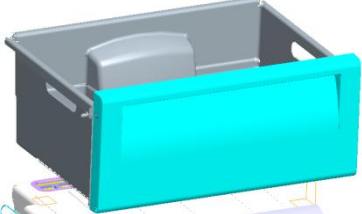
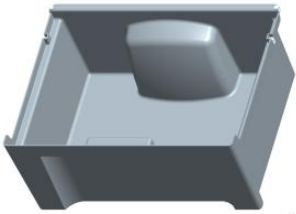

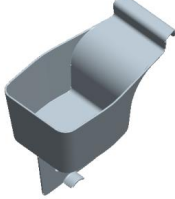
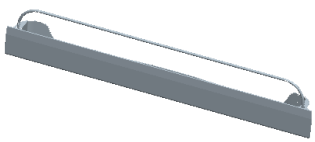
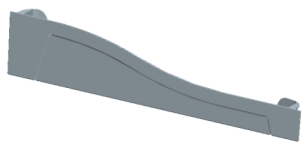
- Versões de engenharia desde a 0.0 até 1.0
- Utilizar vista explodida das páginas 7 a 10



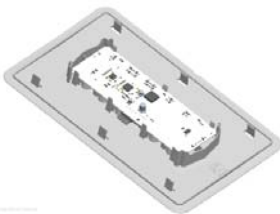



PRODUTOS NOVOS

- Versões de engenharia iniciando da 2.0 em diante
- Utilizar a vista explodida da páginas 11 a 14

O que alterou nos produtos novos?

Descrição	Antigo	Novo
GABINETE EMBALADO		
CAPA FRONTAL EVAPORADOR		
CAPA INTERMEDIÁRIA EVAPORADOR		
SUPORTE MOTOR VENTILADOR		

TAMPA SUPORTE MOTOR VENTILADOR		
MOTOR VENTILADOR		
CALÇO DO EVAPORADOR		
CONJUNTO EVAPORADOR		
CALHA EVAPORADOR		
GAVETA LEGUMES		
SEPARADOR LEGUMES		
PRATELEIRA PORTA FREEZER		

LÂMPADA LED		
CONJUNTO INTERFACE SPARSH		
CONTROLE ELETRÔNICO		

Gabinete embalado de reposição

O gabinete do produto antigo saiu de linha. Portanto, para atender os produtos antigos disponibilizamos os kits de gabinete que serão obrigatórios para fazer a instalação dos mesmos. Nesse kit, estão presentes os seguintes itens:

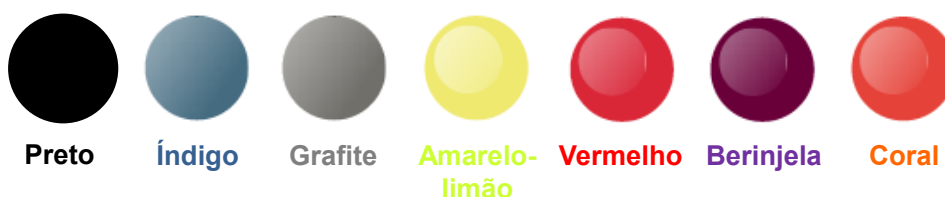
1. Capa frontal evaporador
2. Capa intermediária evaporador
3. Conjunto motor ventilador
4. Conjunto Evaporador para campo
5. Gaveta Legumes
6. Conjunto controle eletrônico Fides
7. Conjunto interface sparsh
8. Lâmpada LED
9. Controle eletrônico

Peças personalizáveis

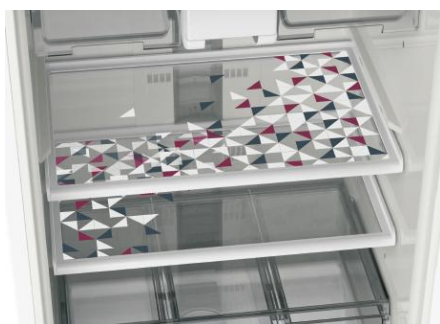


Atenção! Antes de pedir as peças citadas abaixo, certifique-se que a peça do cliente corresponde à cor/serigrafia correspondente citada na descrição.

CORES



SERIGRAFIA



Prateleiras de vidro
(somente nos modelos BRK/BRM/BRW)

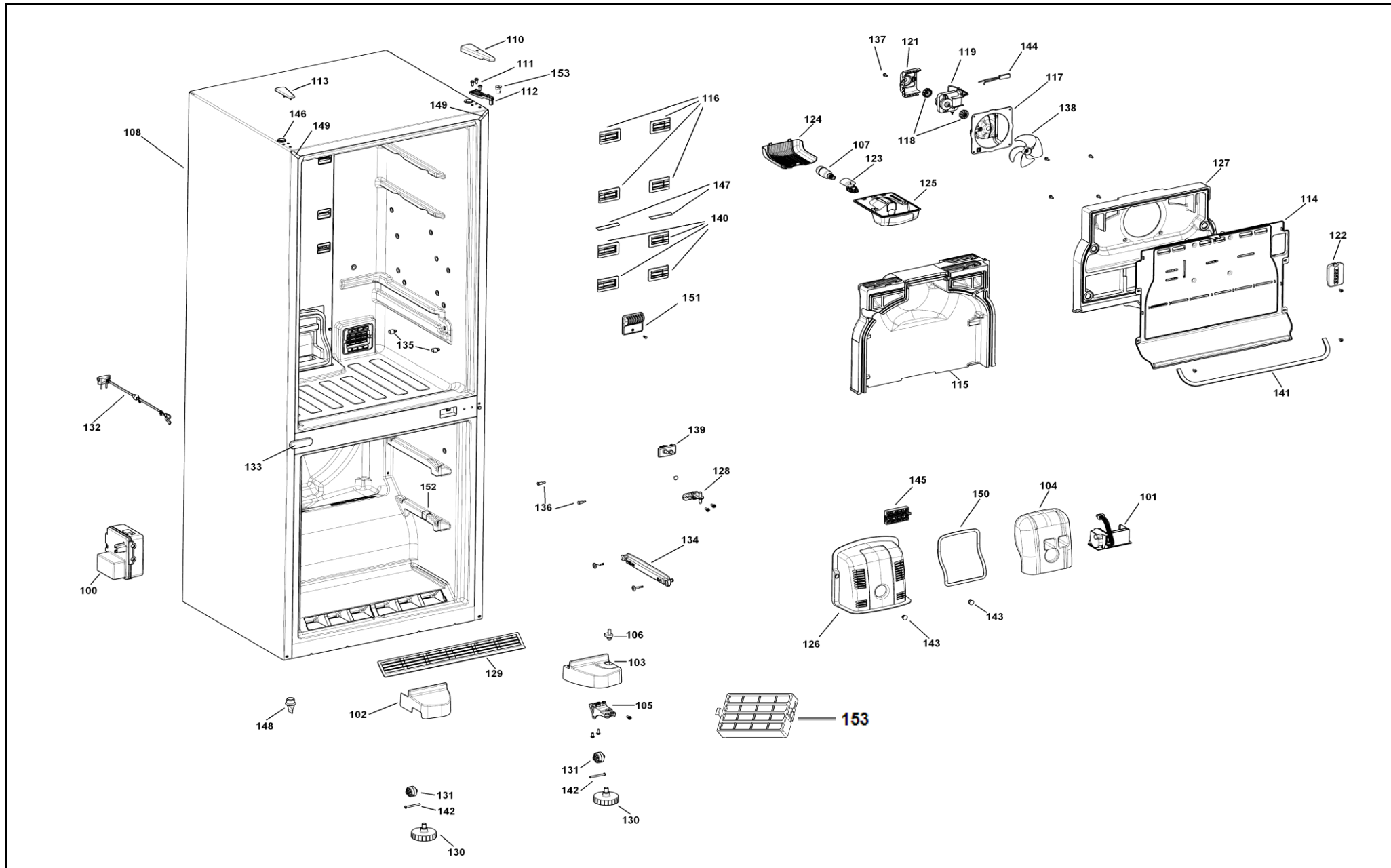


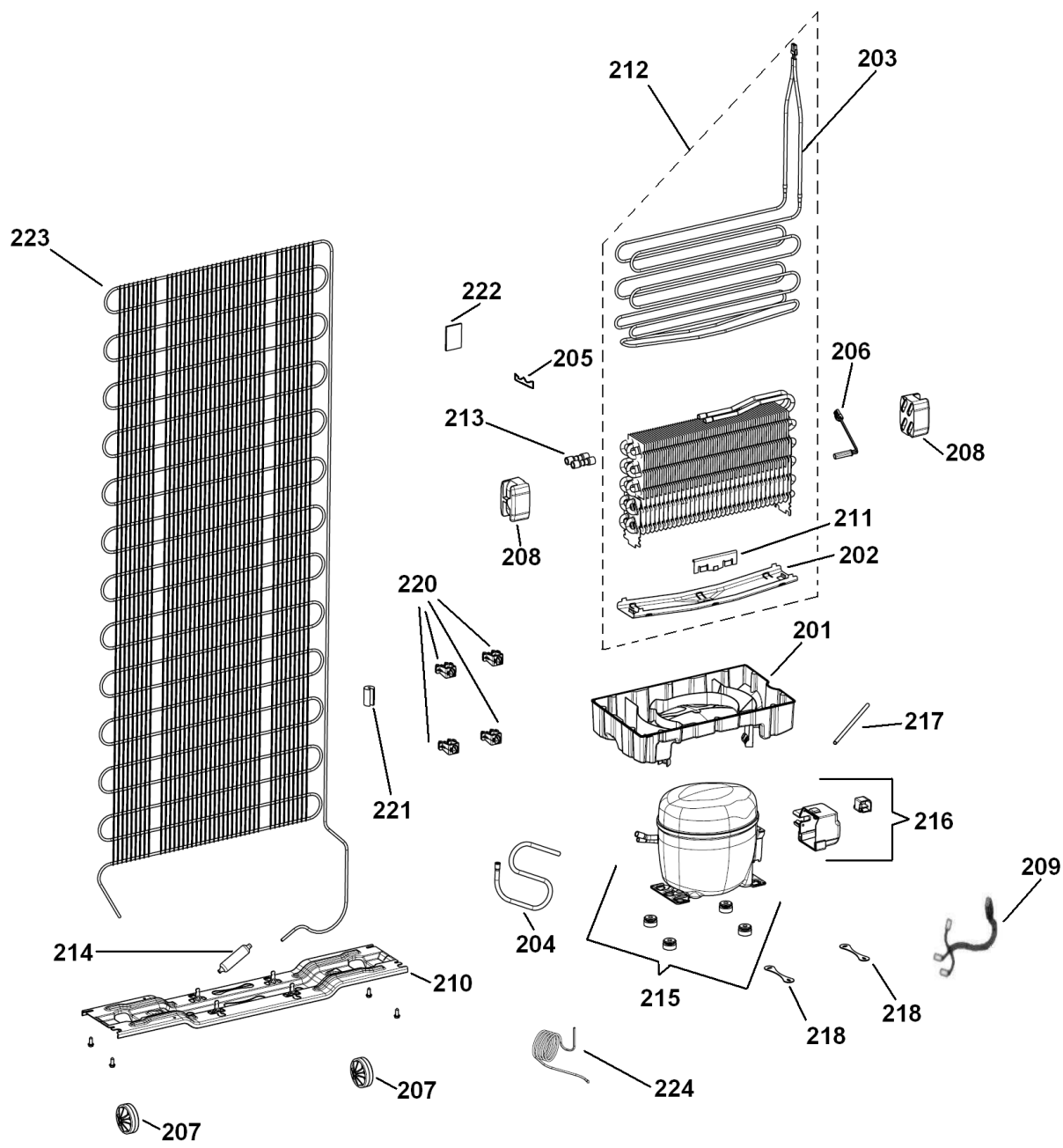
Porta sorveteira/fruteira
(somente nos modelos BRK/BRM/BRW)

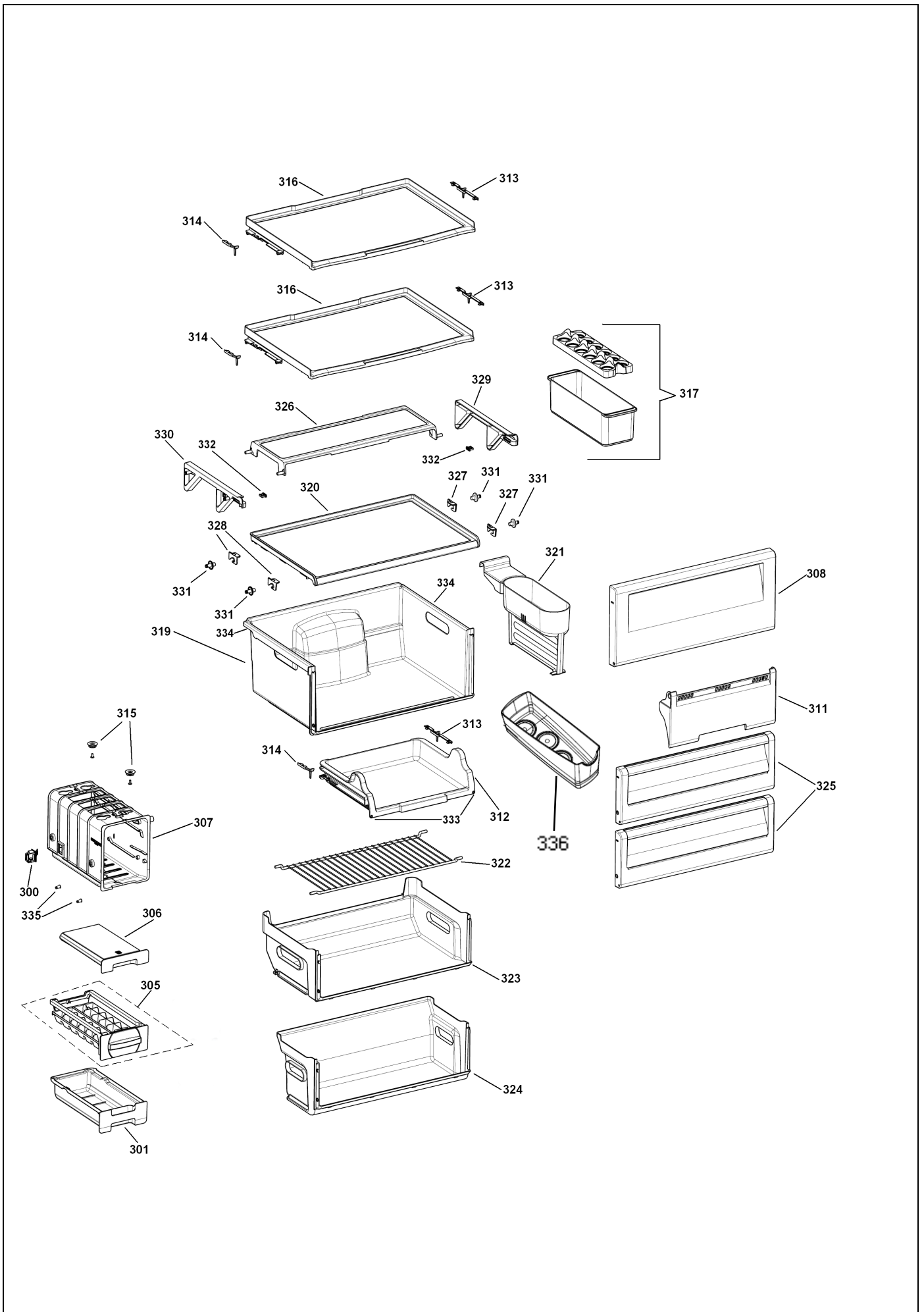
PEÇAS PERSONALIZADAS

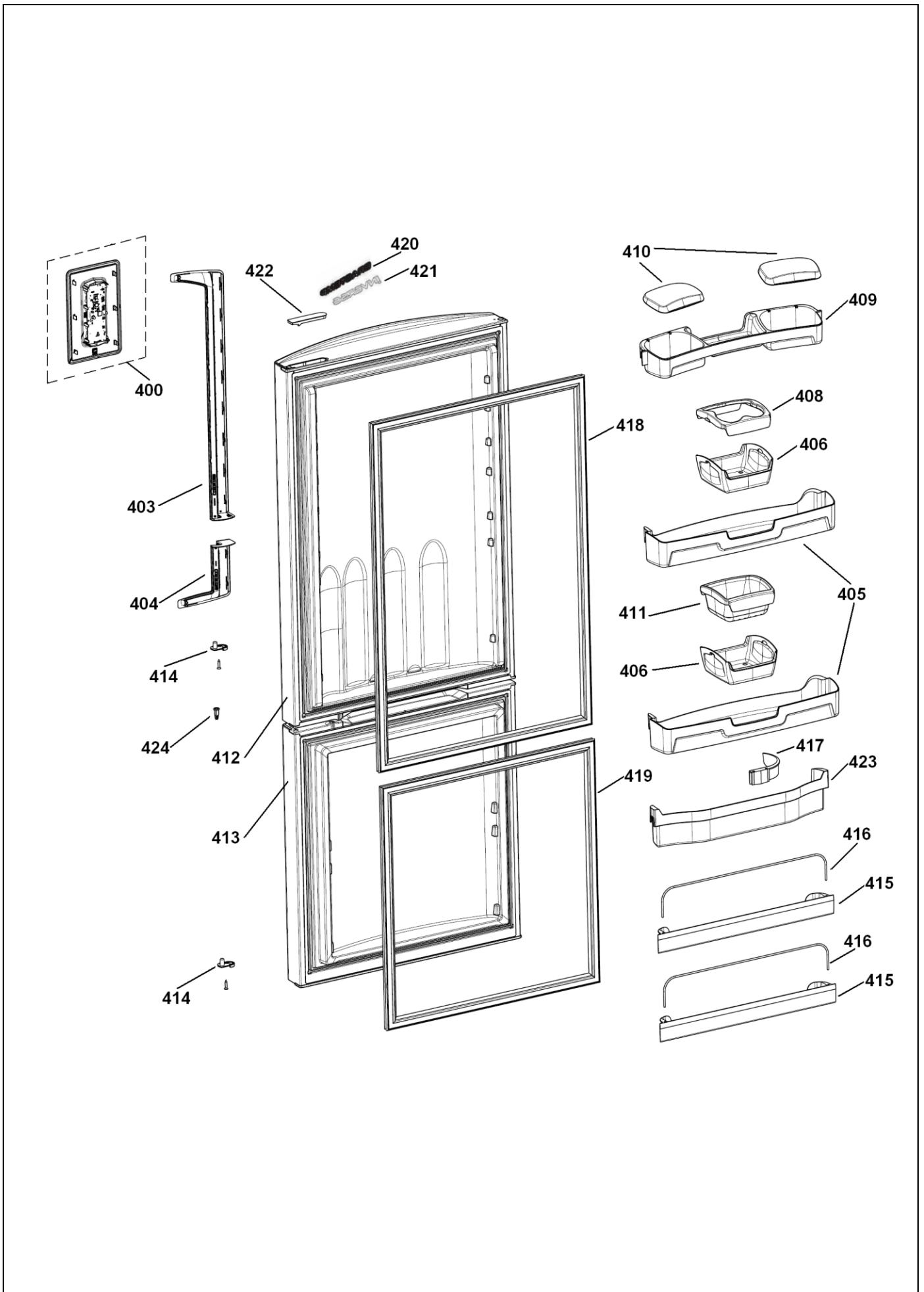
Ref.	Descrição
102	RODAPE ESQUERDO (cor)
103	RODAPE DIREITO (cor)
108	GABINETE EMBALADO (cor)
110	CAPA DOBRADIÇA SUPERIOR (cor)
113	TAMPÃO FUROS DOBRADIÇA (cor)
133	COMPLEMENTO TRAVESSA INTERM. (cor)
139	INTERRUPTOR (cor)
149	ACABAMENTO CANTO (cor)
320	PRATELEIRA DE VIDRO (com ou sem serigrafia)
400	CONJUNTO INTERFACE SPARSH (cor)
403	PUXADOR COMPLEMENTO REFRIG (cor)
404	PUXADOR COMPLEMENTO FREEZER (cor)
412	PORTA EMB REFRIGERADOR (cor 1) (BASE PUXADOR (cor2))
413	PORTA EMB FREEZER (cor 1) (BASE PUXADOR (cor2))
420	EMBLEMA YOU (cor)

- Versões de engenharia desde a 0.0 até a 1.0

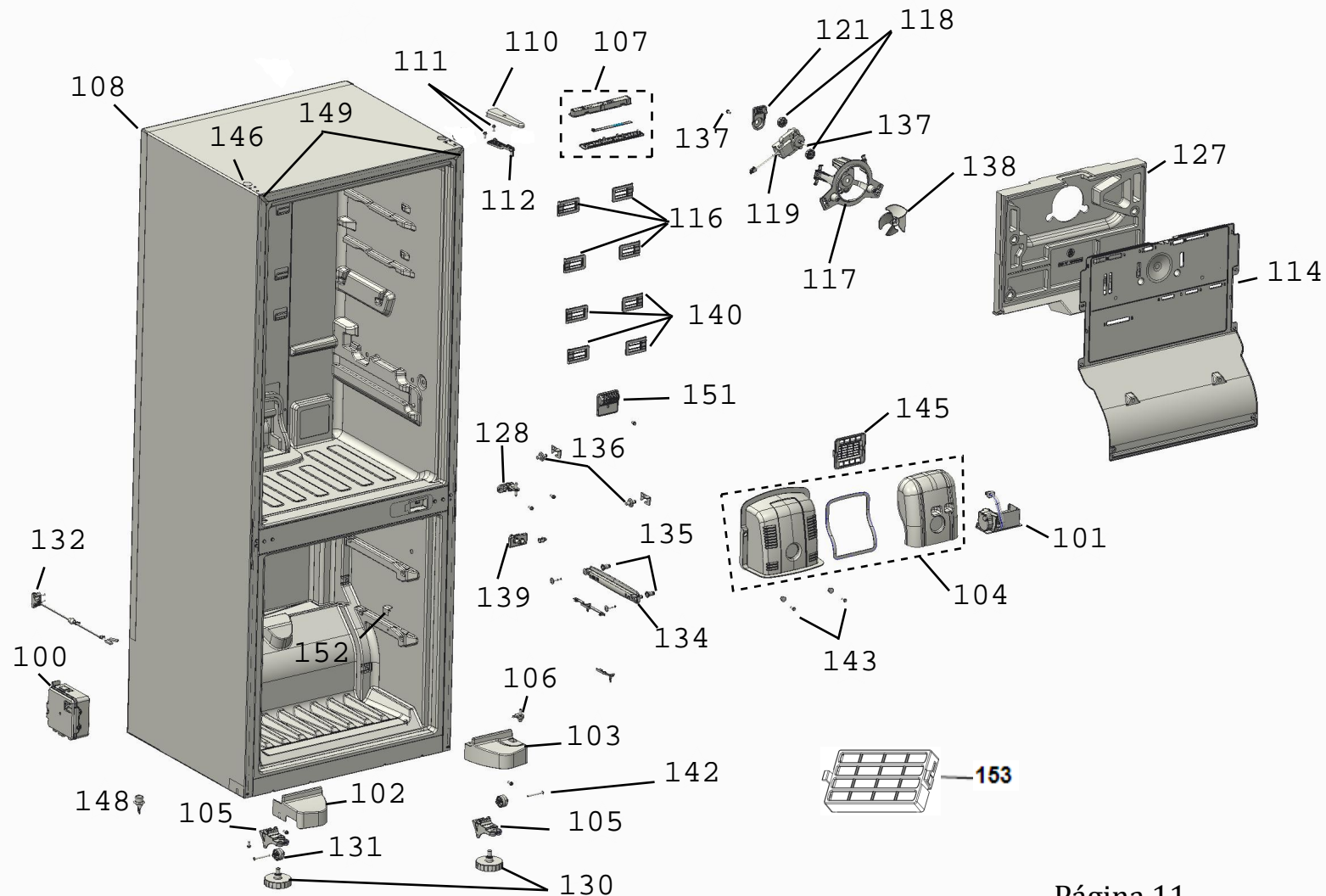


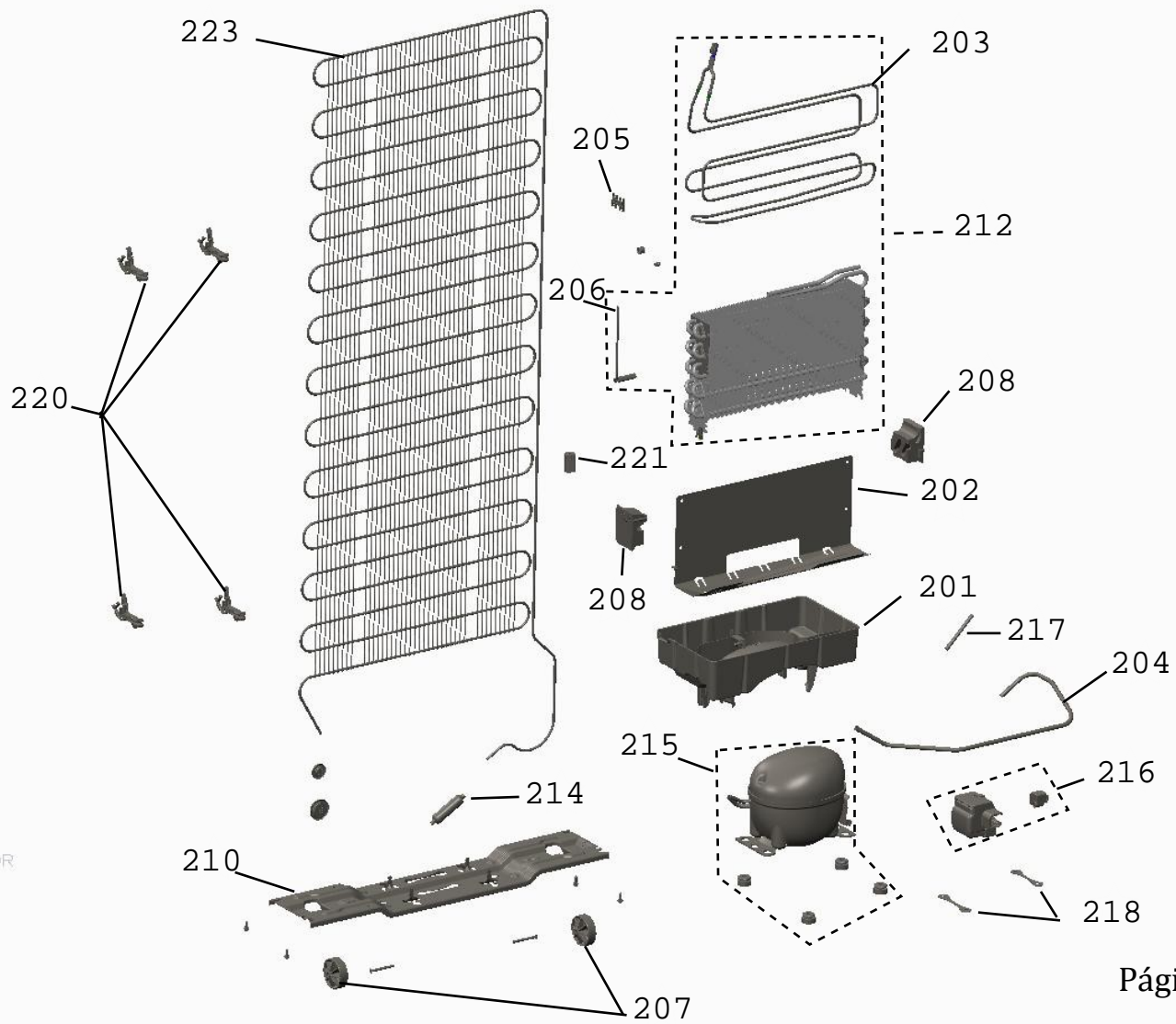


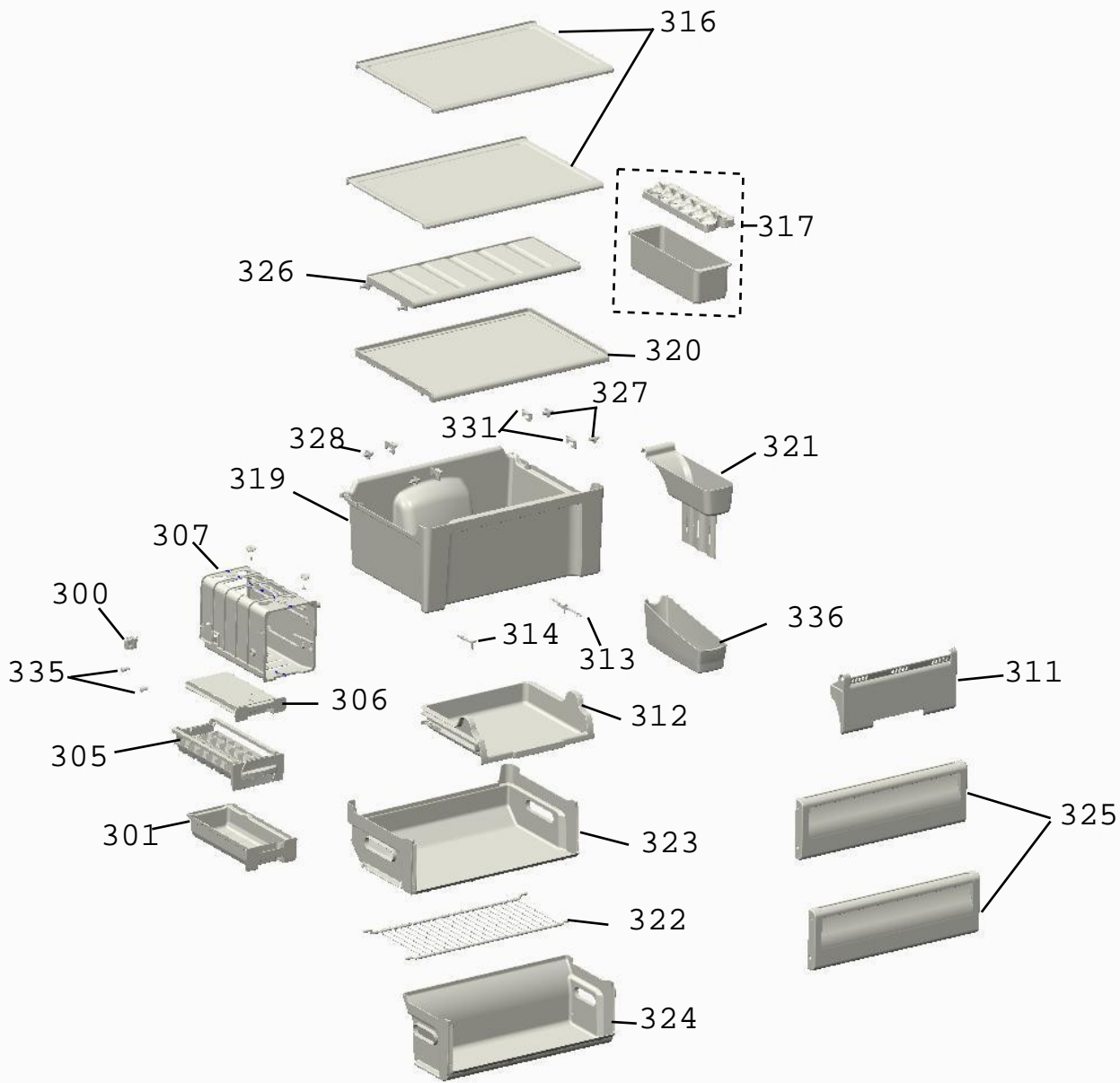




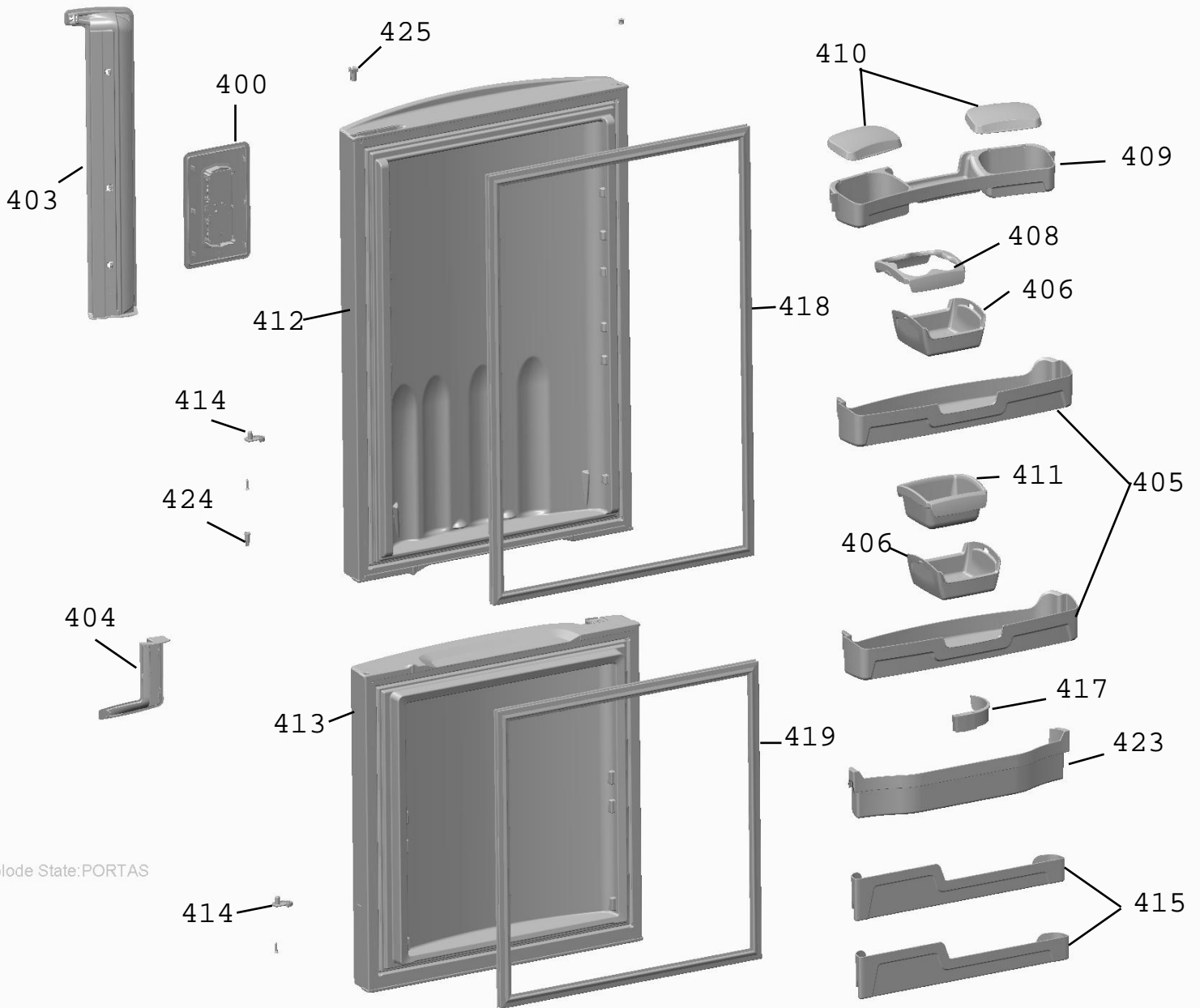
• Versões de engenharia iniciando da 2.0 em diante







ATURES



Explode State:PORTAS