

Vista Explodida do Produto

| | | |
|-----------------------------|----------------------------------|---|
| Categoria do Produto | Refrigerador | Em caso de dúvida, entre em contato com o CDP Códigos: ATRAVÉS DE UMA SOLICITAÇÃO DE SERVIÇOS NO CRM |
| Marcas do Produto | Brastemp | |
| Modelo | BRE58FB, BRE58FK, BRE58FE | |

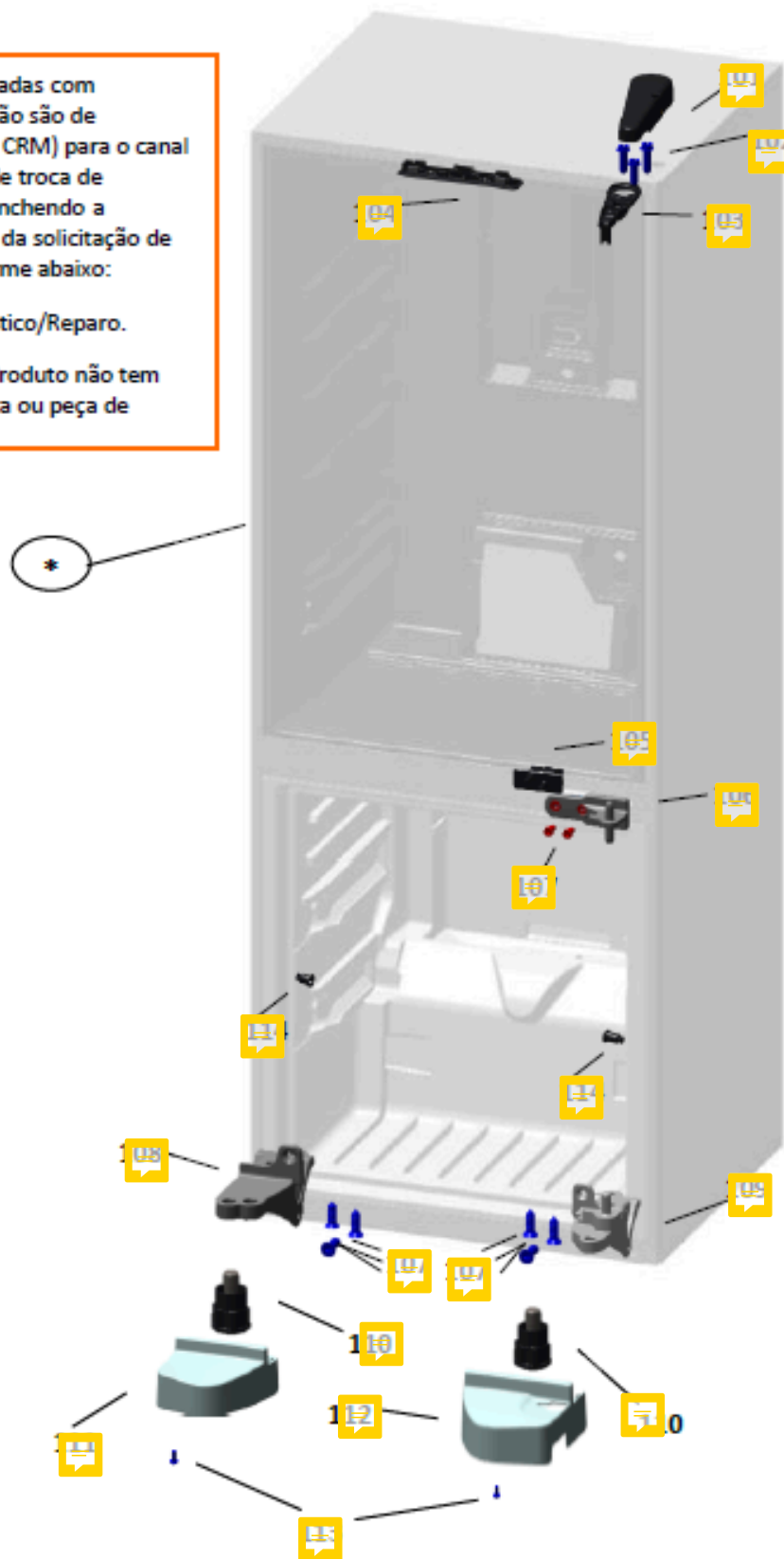


Vista Explodida do Produto

As peças indicadas com asterisco (*) não são de reposição (via CRM) para o canal de avaliação de troca de produto, preenchendo a categorização da solicitação de serviço conforme abaixo:

FASE: Diagnóstico/Reparo.

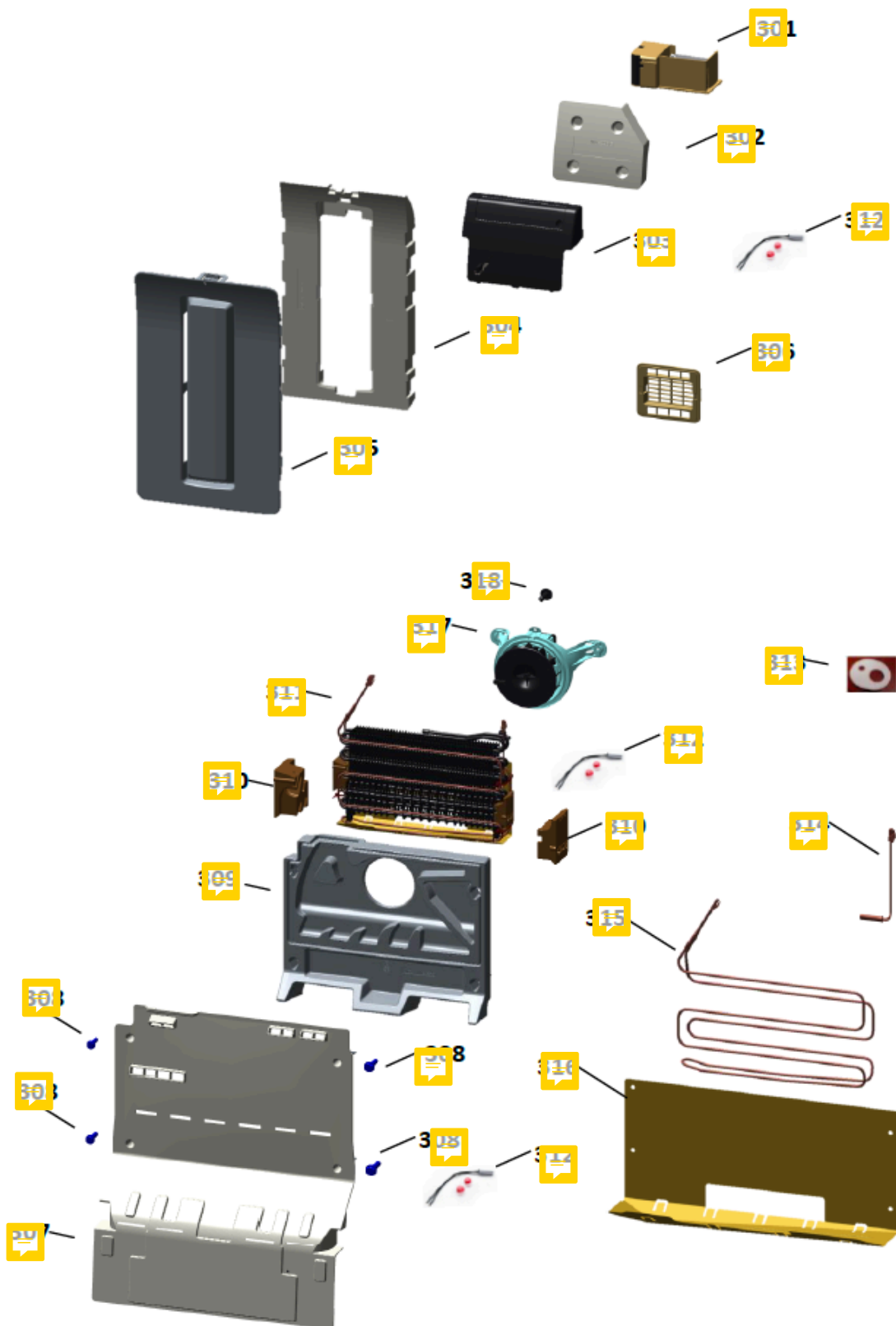
Categoria 1: Produto não tem solução técnica ou peça de



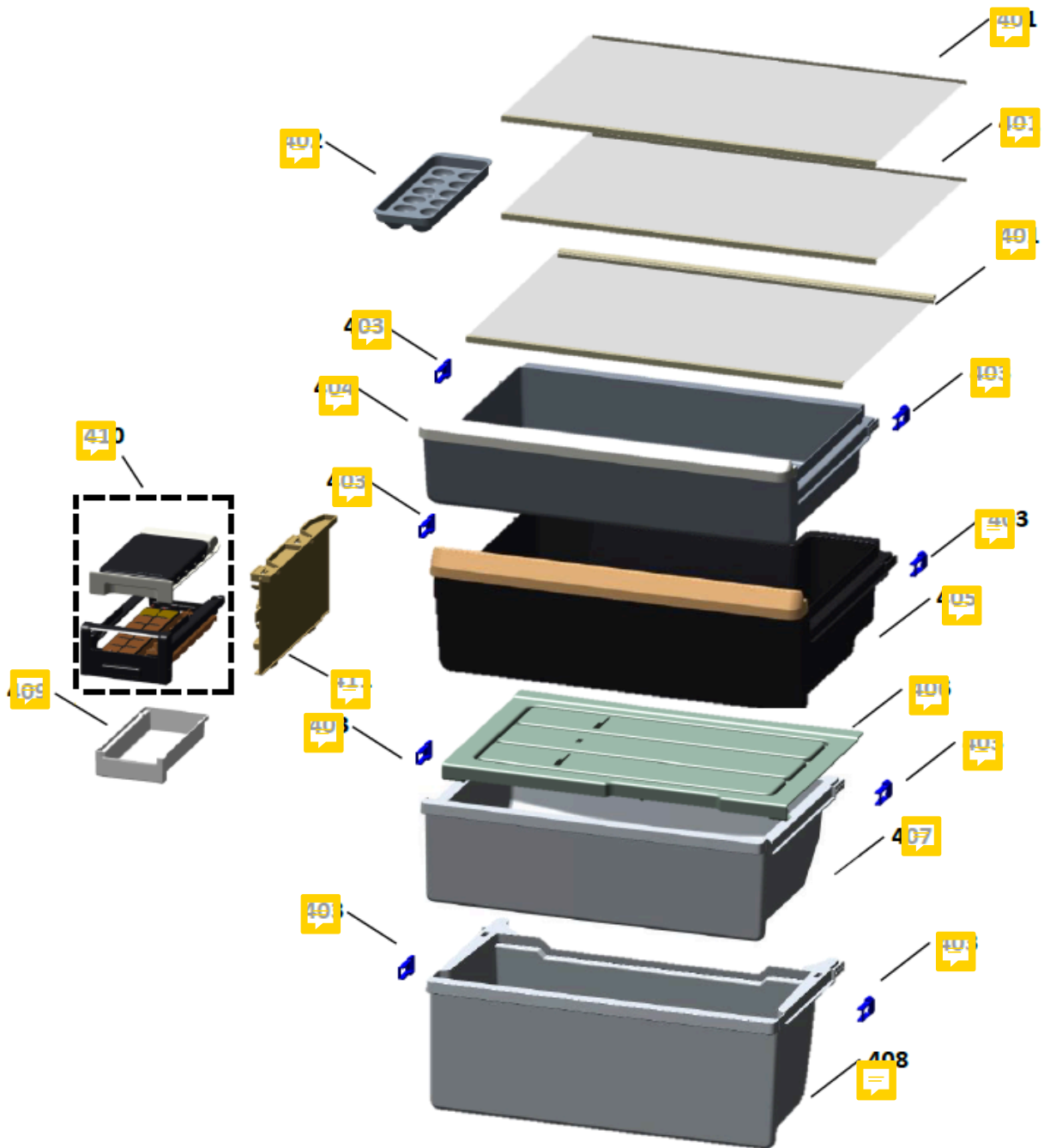
Vista Explodida do Produto



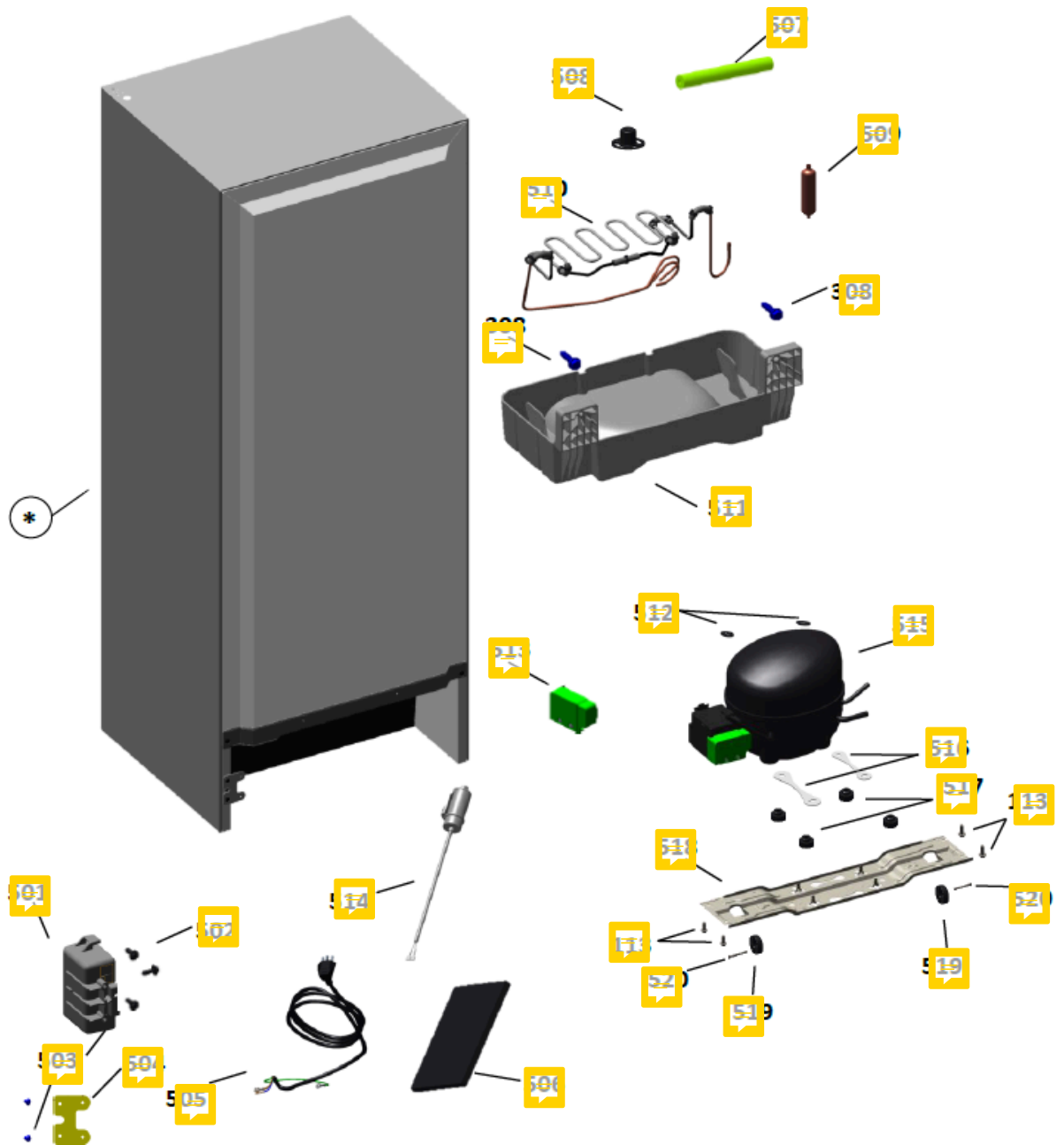
Vista Explodida do Produto



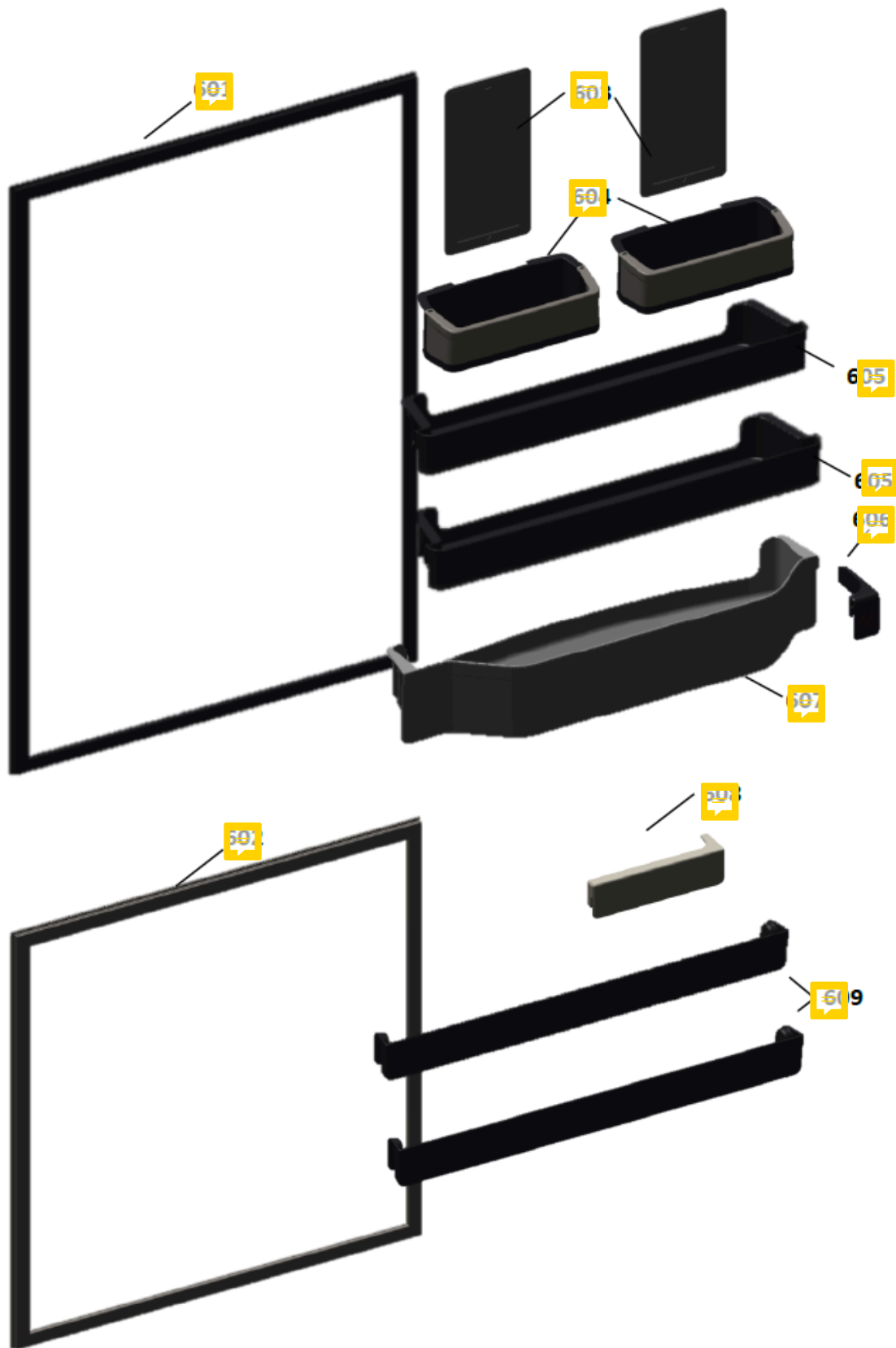
Vista Explodida do Produto



Vista Explodida do Produto



Vista Explodida do Produto



Vista Explodida do Produto

