

BRASTEMP

CATÁLOGO DE PEÇAS

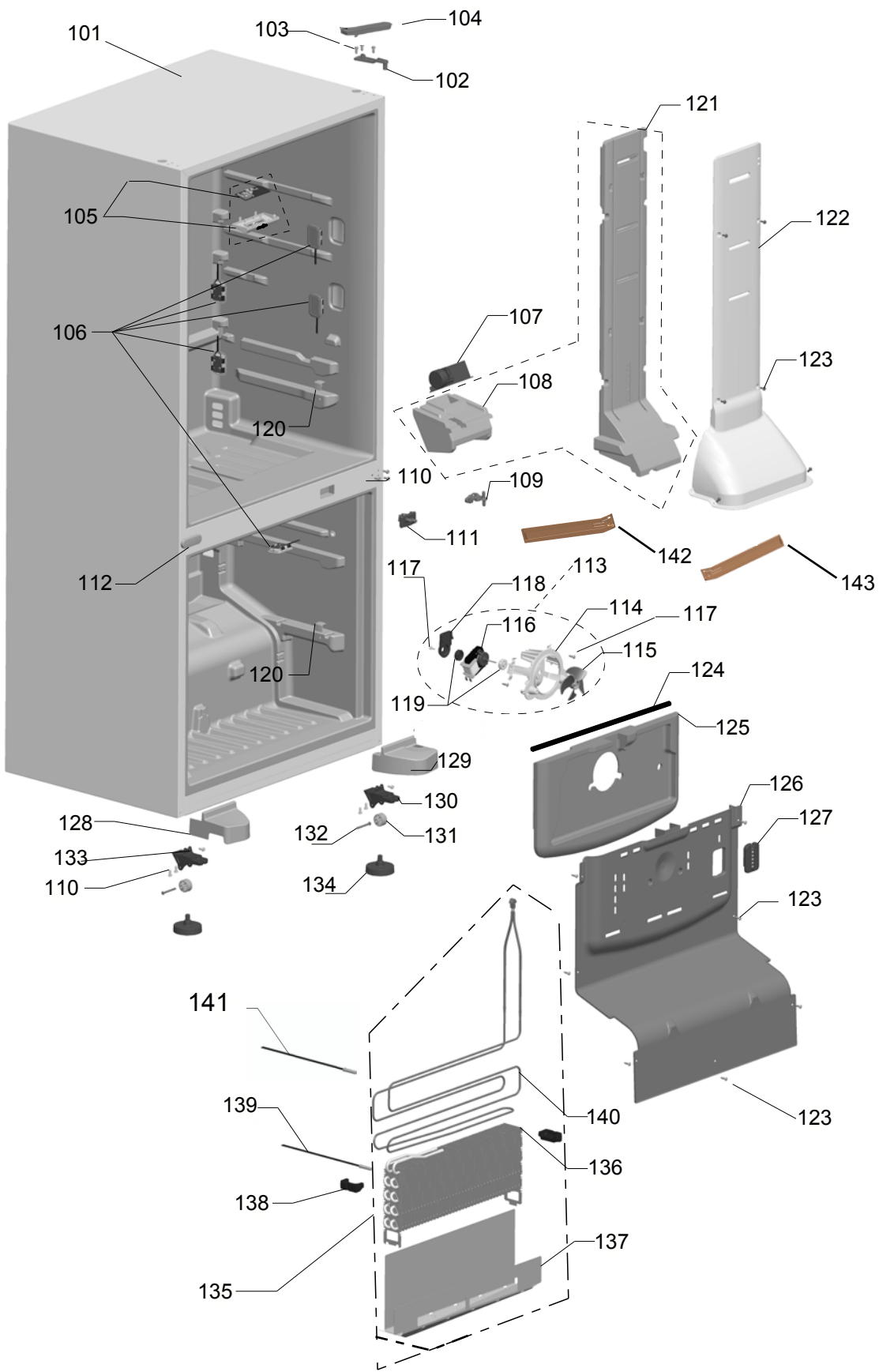
Refrigeradores Brastemp Inverse Maxi

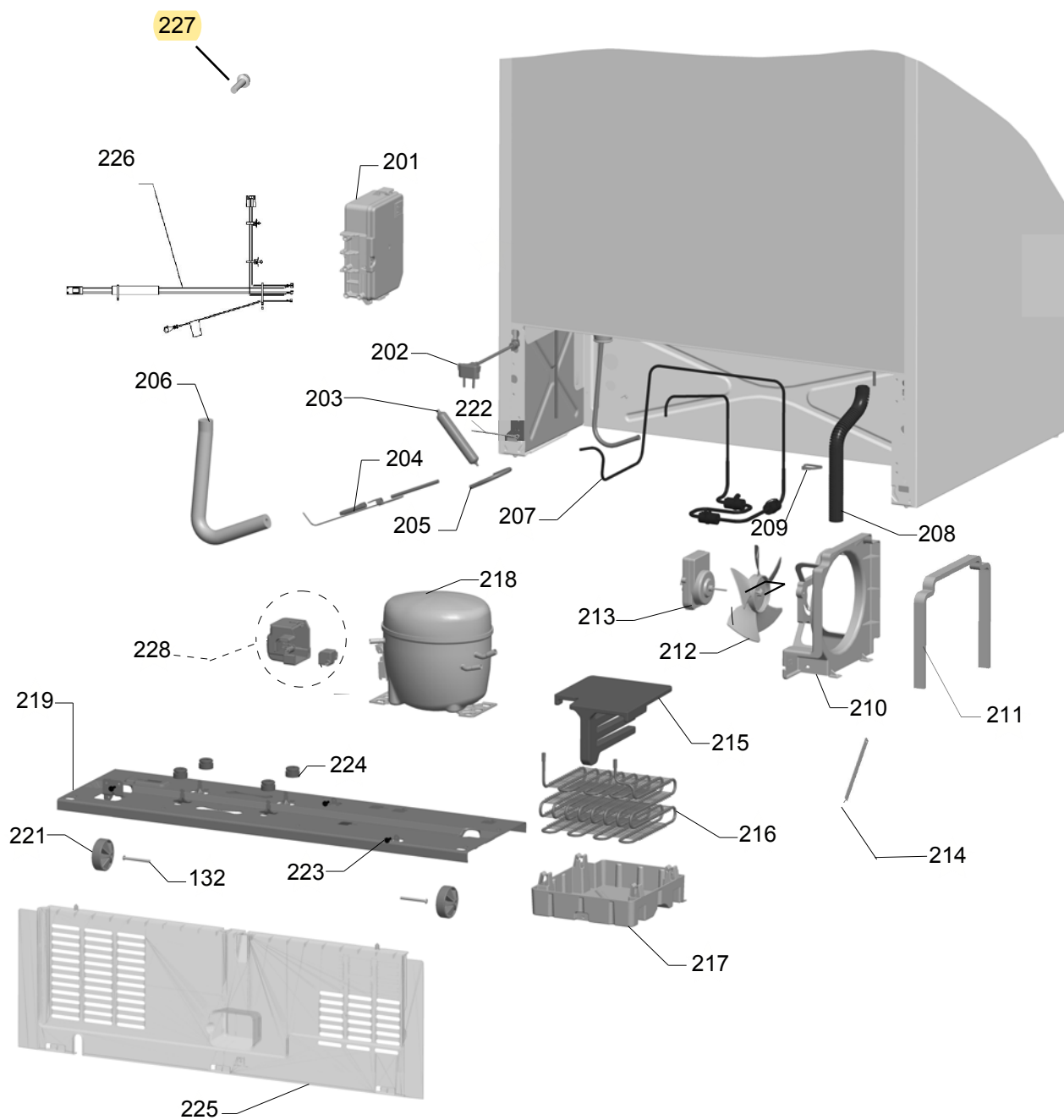
BRE80AR

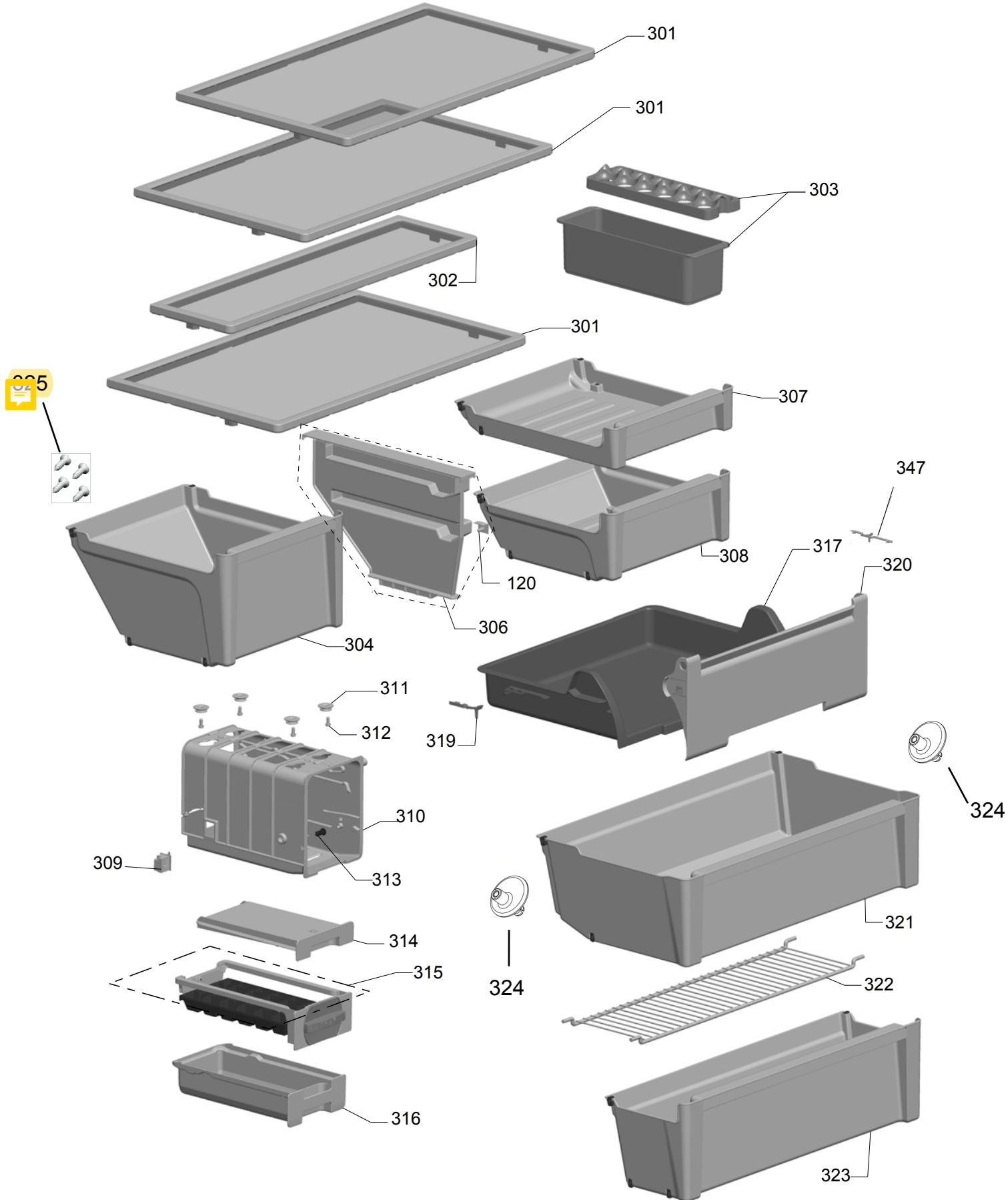
Revisão	Motivo	Páginas Alteradas	Elaborado Por	Revisado Por	Data
R0.0	Lançamento		Felipe P. Lordello	Rafaela S Matos	08/08/12

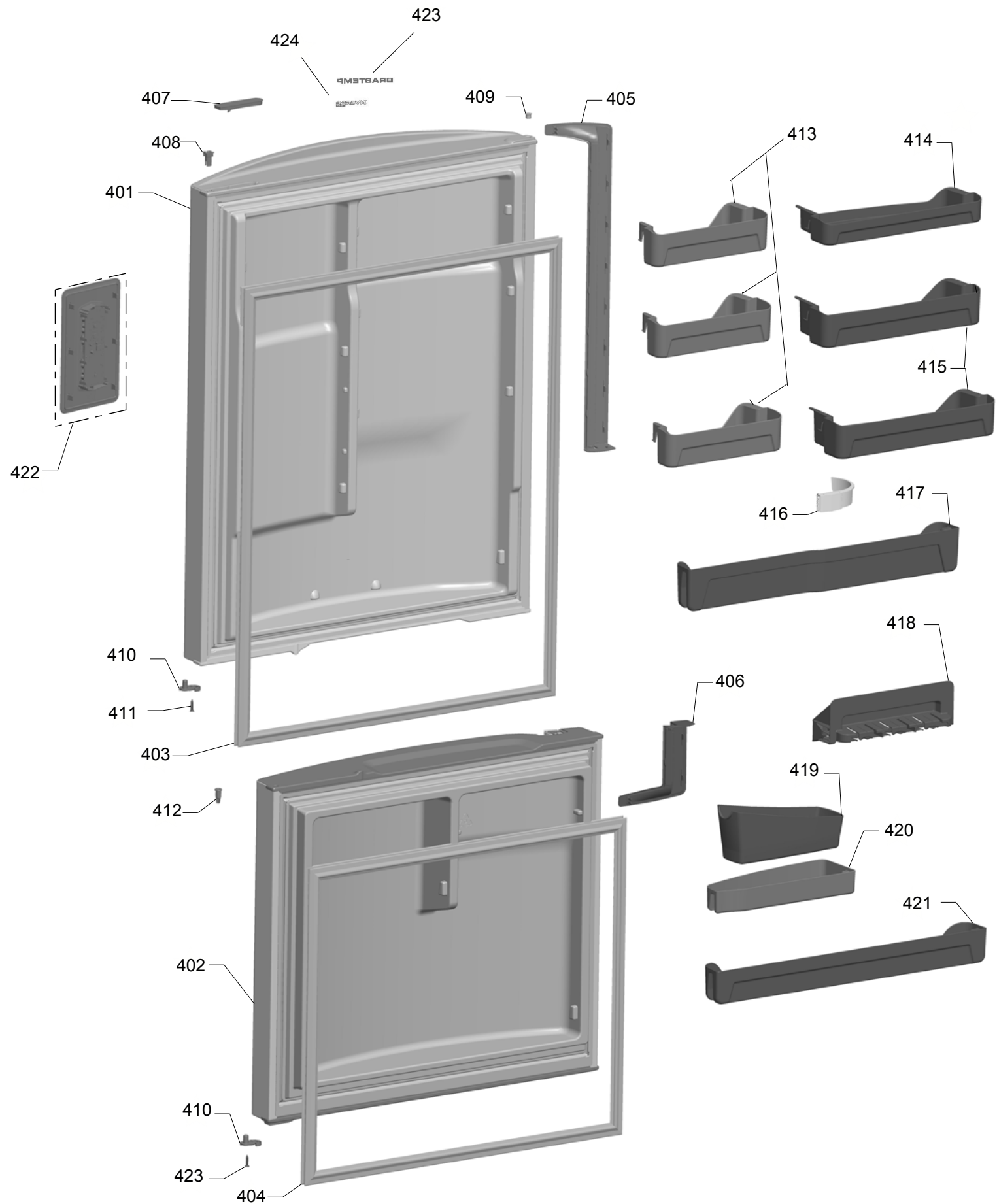
Marca	Linha	Características	Modelo	Versão	Cor	Tensão	Mercado
1º	2º	3º	4º	5º	6º	7º	8º
B	R	E	80	A	B	B	NA

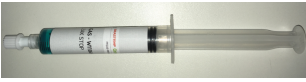
1º Dígito	<u>Marca</u>	B	Brastemp
2º Dígito	<u>Linha</u>	R	Refrigerador por compressão
3º Dígito	<u>Característica</u>	E	2 portas, congelador inferior, degelo automático (Frost Free) e controle eletrônico na porta
		V	2 portas, congelador inferior, degelo automático (Frost Free) e controle eletrônico touch na porta e home bar
4º Dígito	<u>Modelo</u>	80	80 cm de largura
5º Dígito	<u>Versão</u>	A	Primeira Versão
6º Dígito	<u>Cor</u>	B	Branco
		R	Inox
7º Dígito	<u>Tensão</u>	A	127V
		B	220V
8º Dígito	<u>Mercado</u>	NA	Nacional



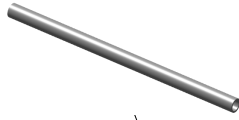








501



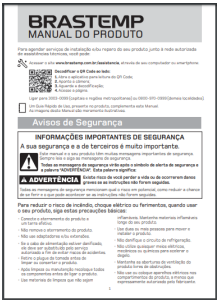
532



504



503

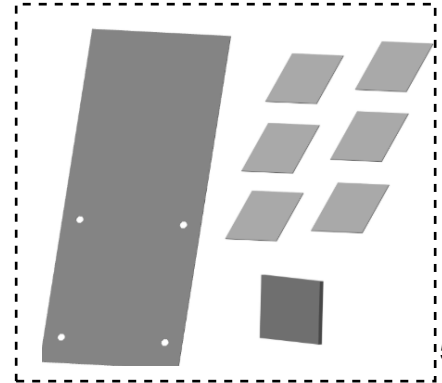


523

520



554



517



555



508



564



505

506



506

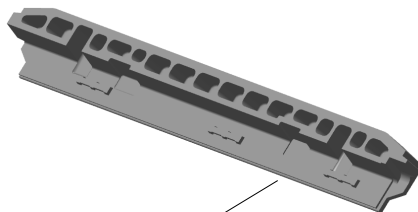
506

506

506

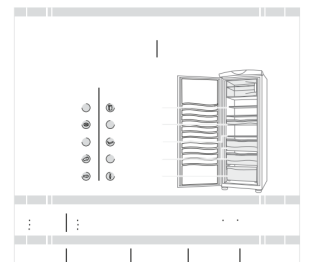


522

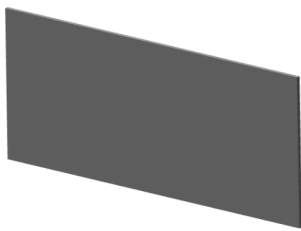


502

556



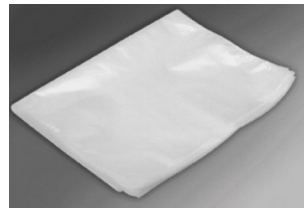
516



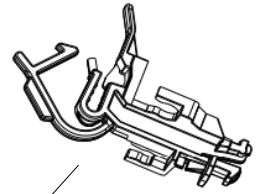
507



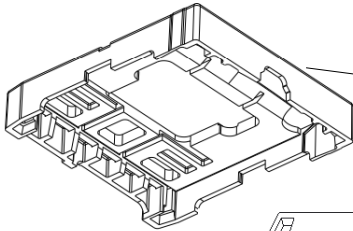
515 515



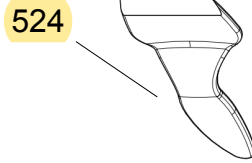
509



547



543



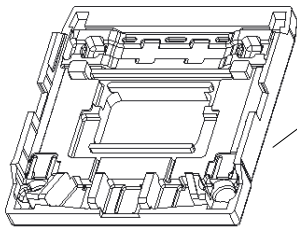
524



526



549



542

525



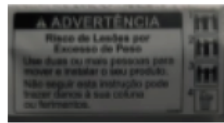
528



529



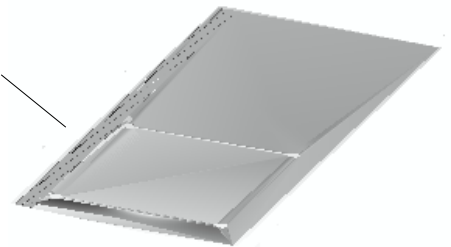
533



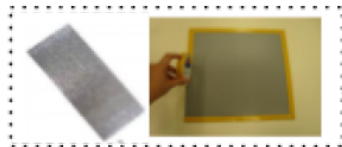
530



534

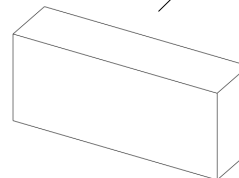


535



537

538



539



541



544



545



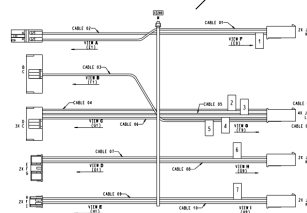
548



548



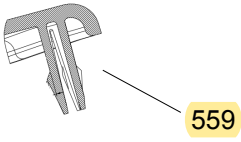
551



552



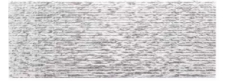
553



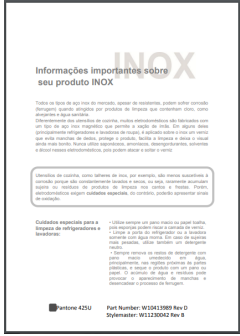
559



561

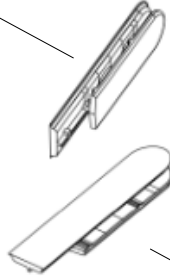


562



531

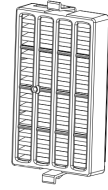
563



563



564



565