

# Vista Explodida do Produto

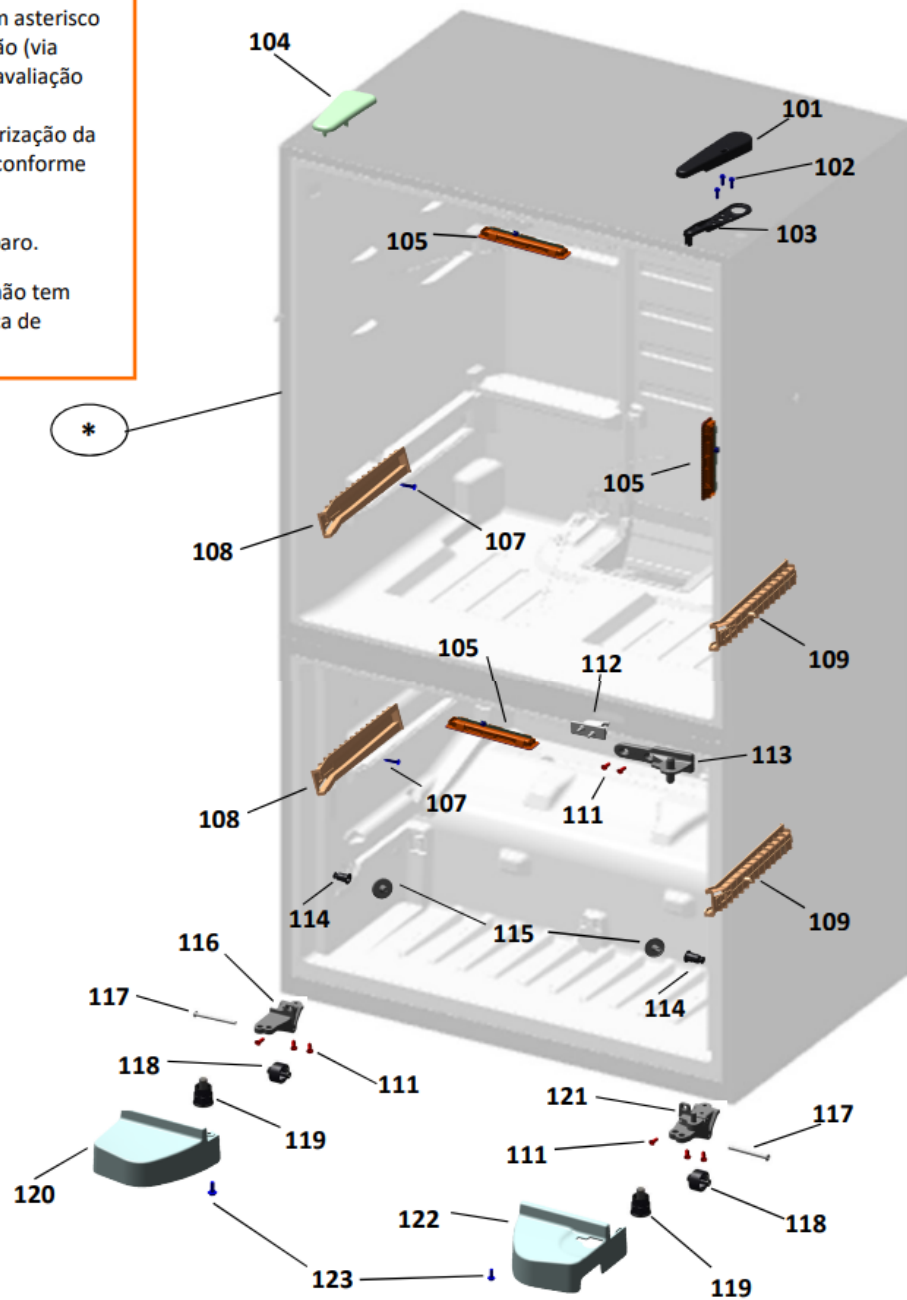
<b>Categoria do Produto</b>	<b>Refrigerador</b>	<b>Em caso de dúvida entre em contato com o CDP</b> <b>Códigos:</b>  <b>ATRAVÉS DE UMA SOLICITAÇÃO DE SERVIÇOS NO CRM</b>
<b>Marca do Produto</b>	<b>Brastemp</b>	
<b>Modelo</b>	<b>BRE85A</b>	

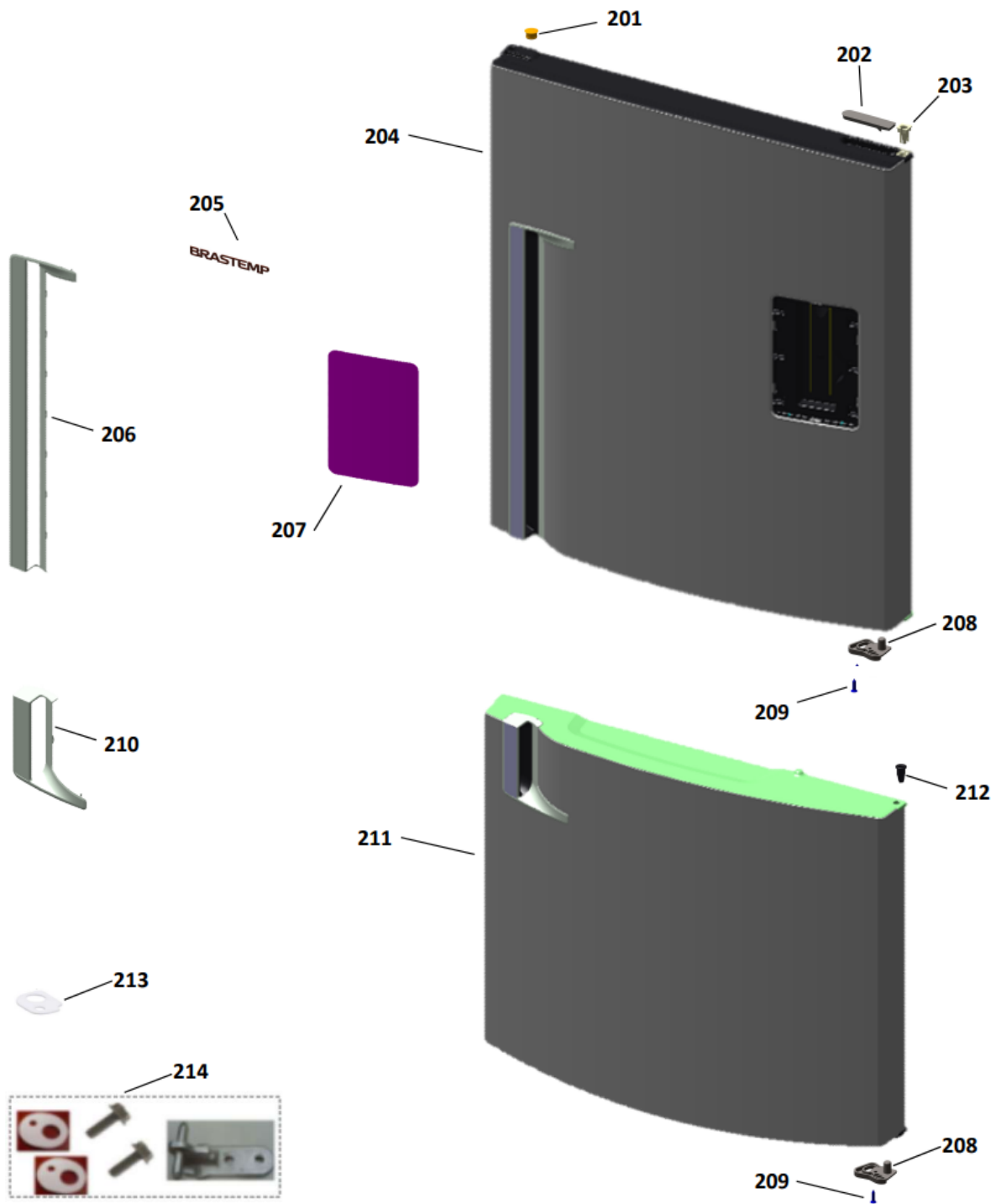


As peças indicadas com asterisco (\*) não são de reposição (via CRM) para o canal de avaliação de troca de produto, preenchendo a categorização da solicitação de serviço conforme abaixo:

**FASE:** Diagnóstico/Reparo.

**Categoria 1:** Produto não tem solução técnica ou peça de reposição.

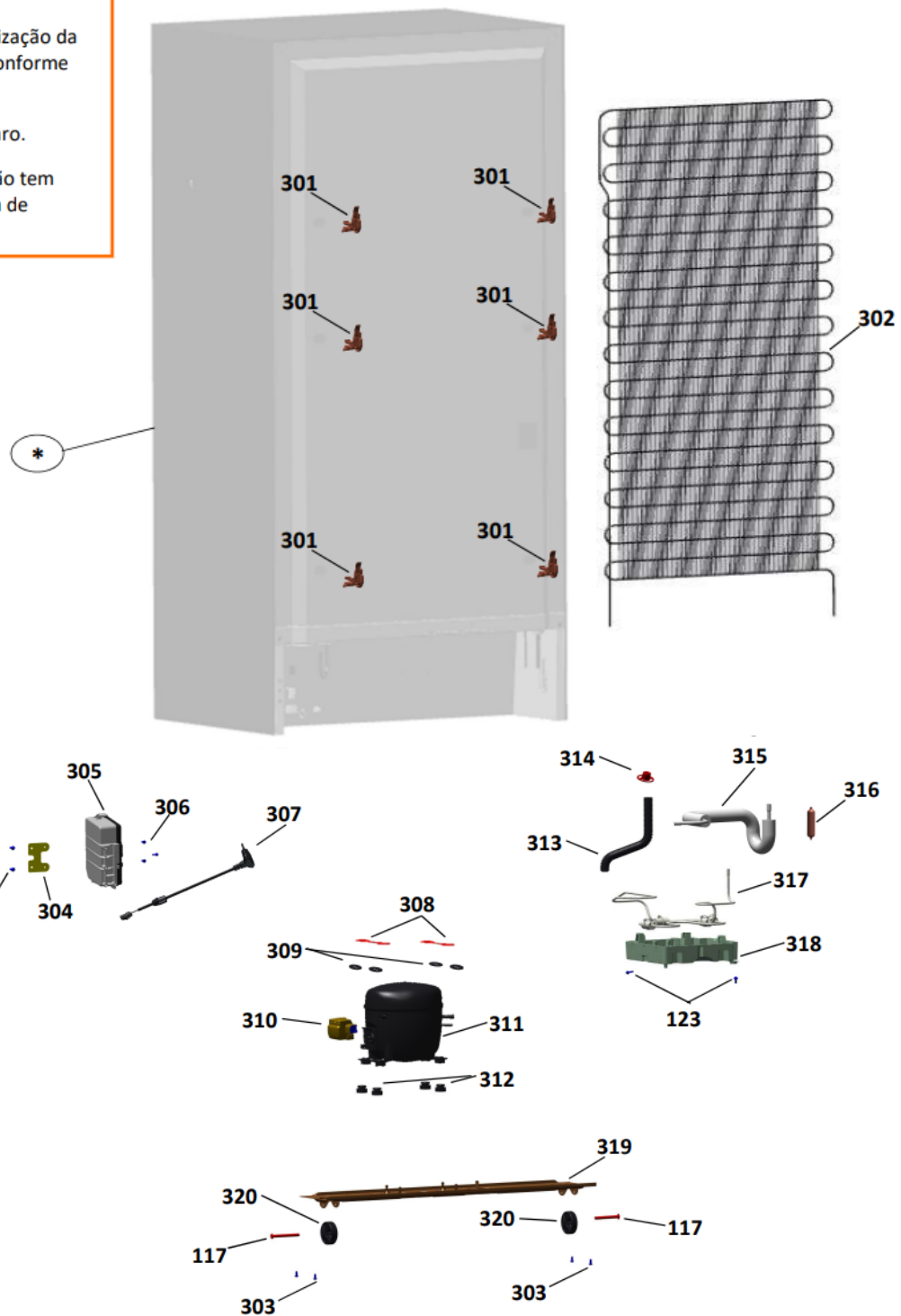


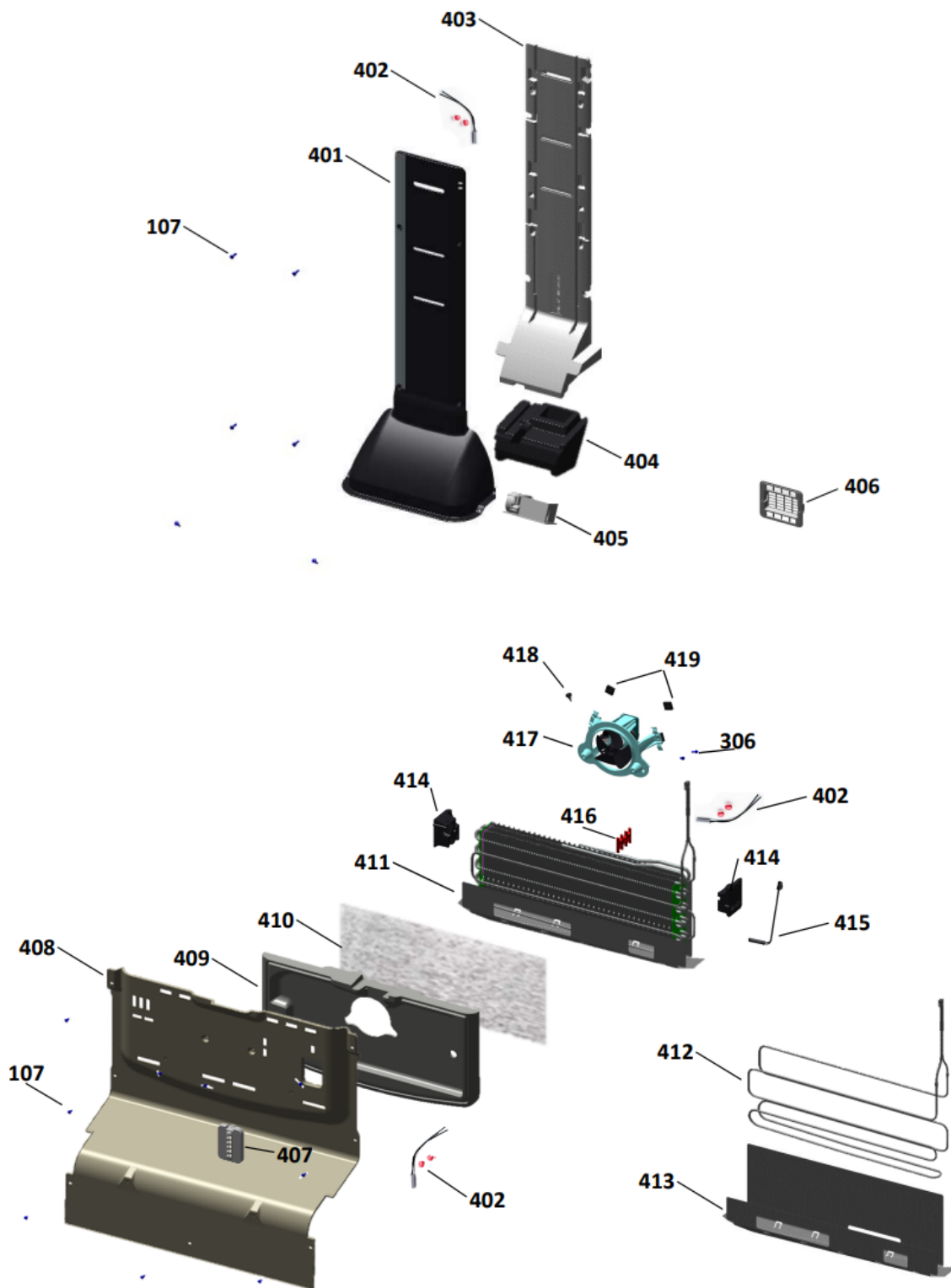


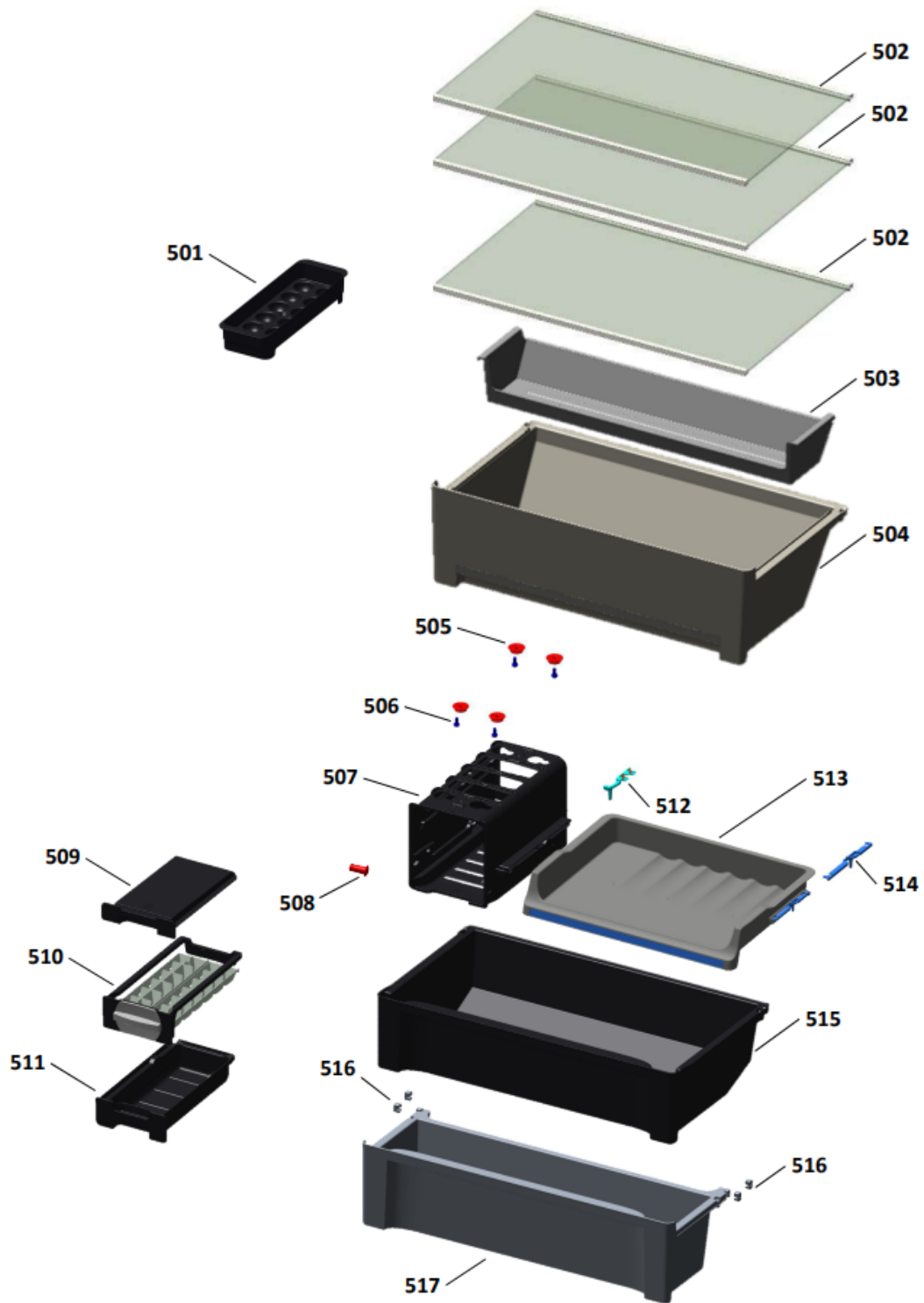
As peças indicadas com asterisco (\*) não são de reposição (via CRM) para o canal de avaliação de troca de produto, preenchendo a categorização da solicitação de serviço conforme abaixo:

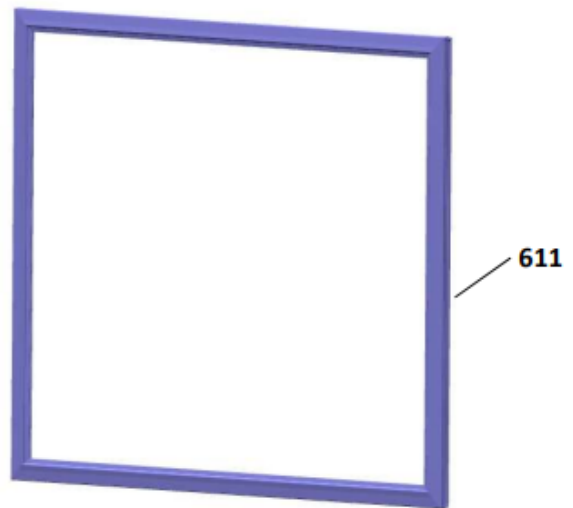
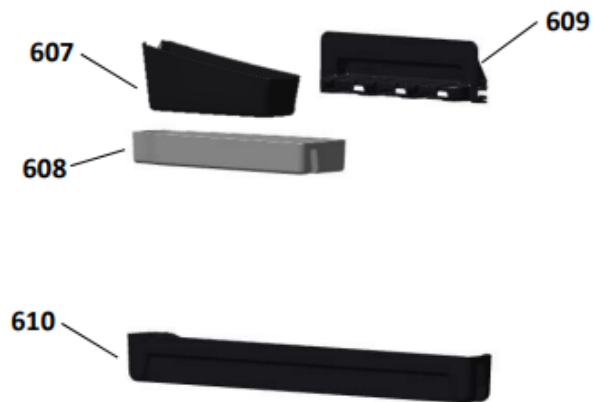
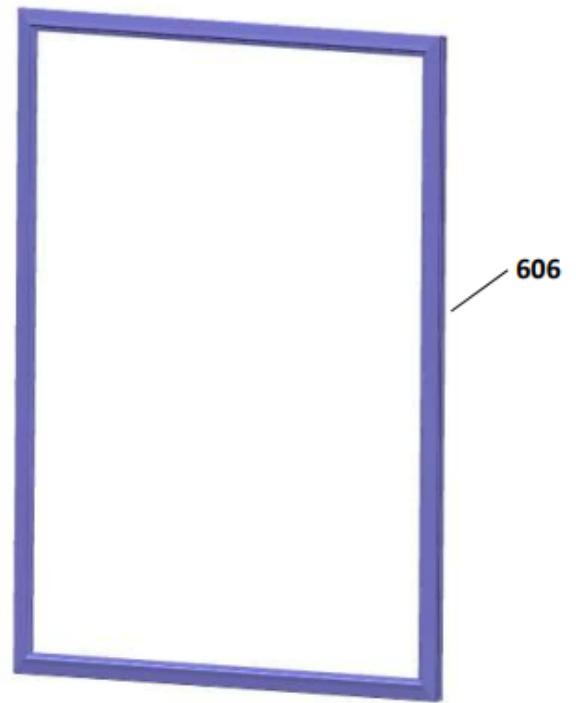
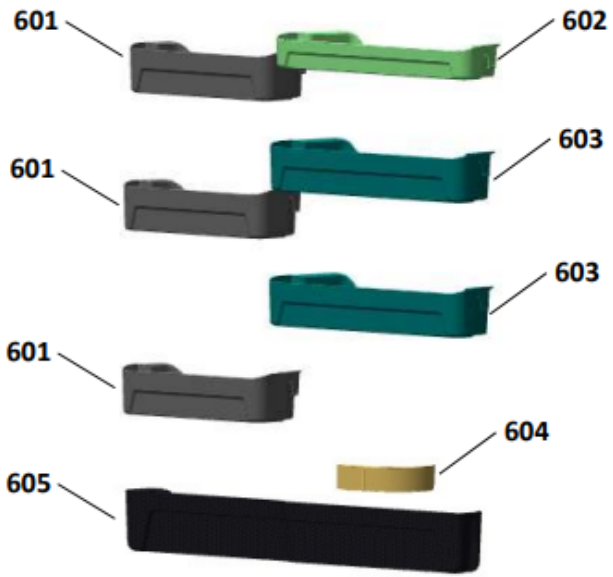
**FASE:** Diagnóstico/Reparo.

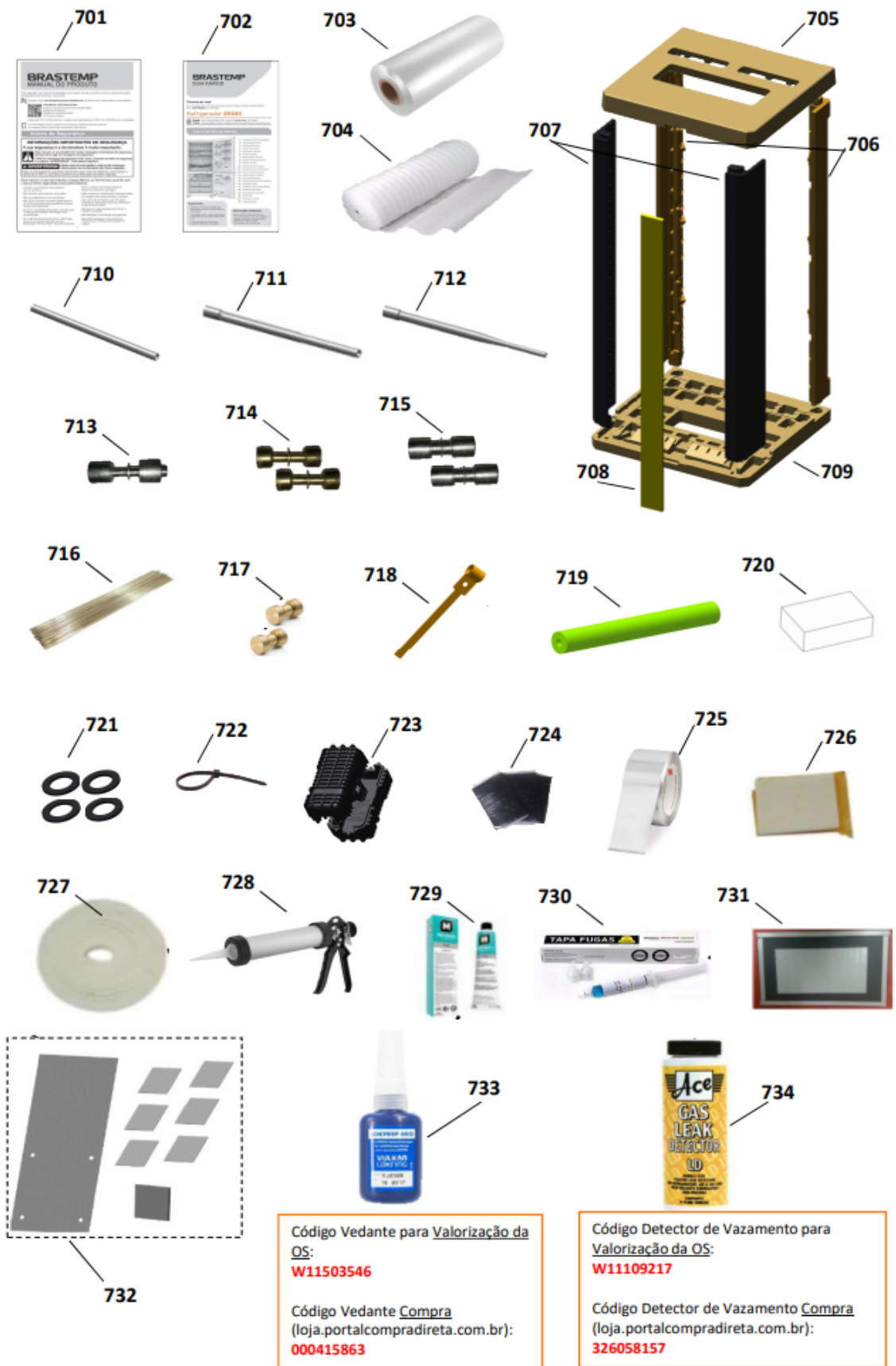
**Categoria 1:** Produto não tem solução técnica ou peça de reposição.











Código Vedante para Valorização da OS:  
**W11503546**

Código Vedante Compra  
 (loja.portalcompradireta.com.br):  
**000415863**

Código Detector de Vazamento para Valorização da OS:  
**W11109217**

Código Detector de Vazamento Compra  
 (loja.portalcompradireta.com.br):  
**326058157**