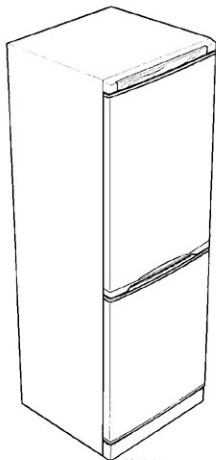
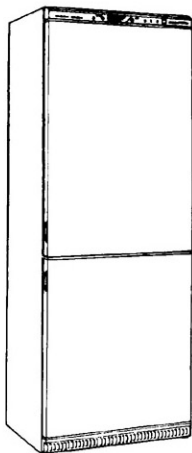


**BRASTEMP**

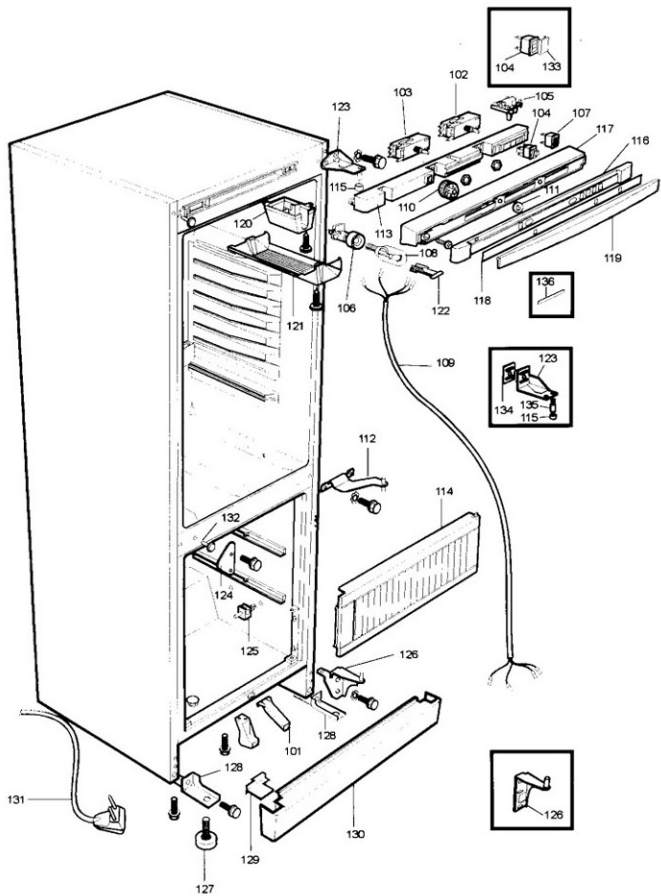
**REFRIGERADOR**

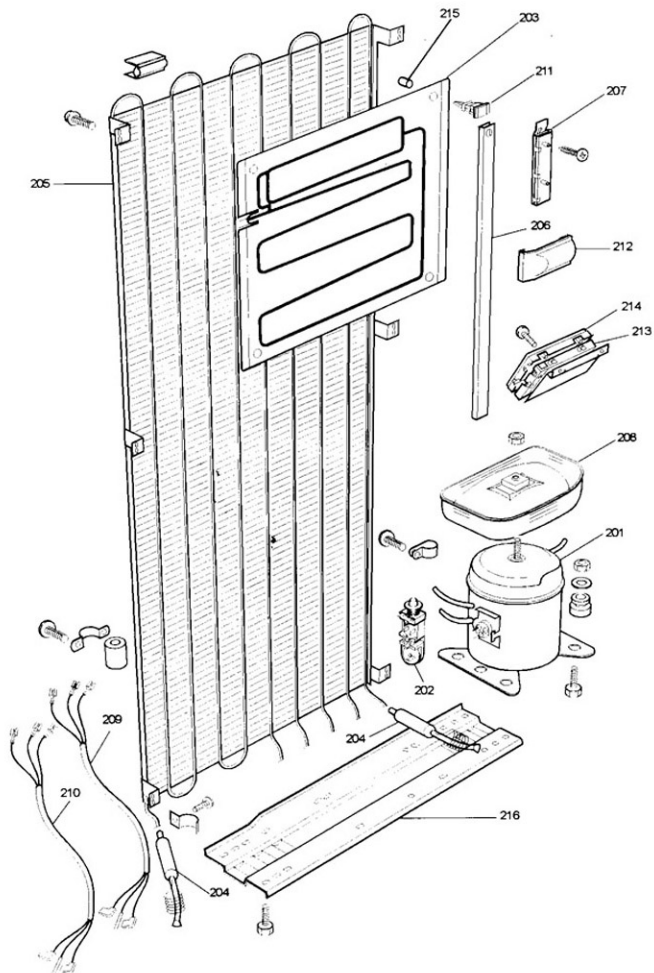


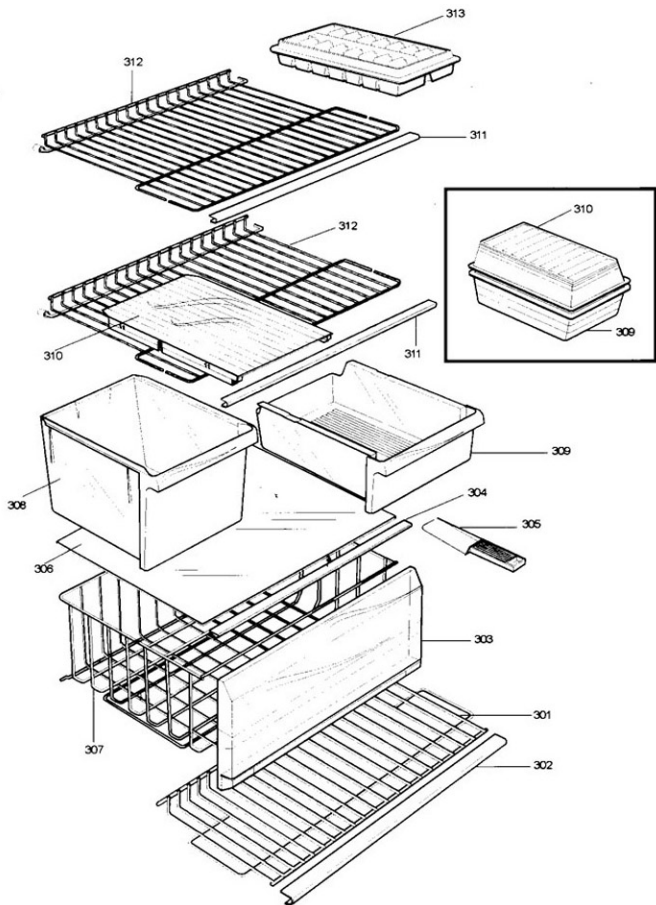
Modelo  
**BRH 42 B**

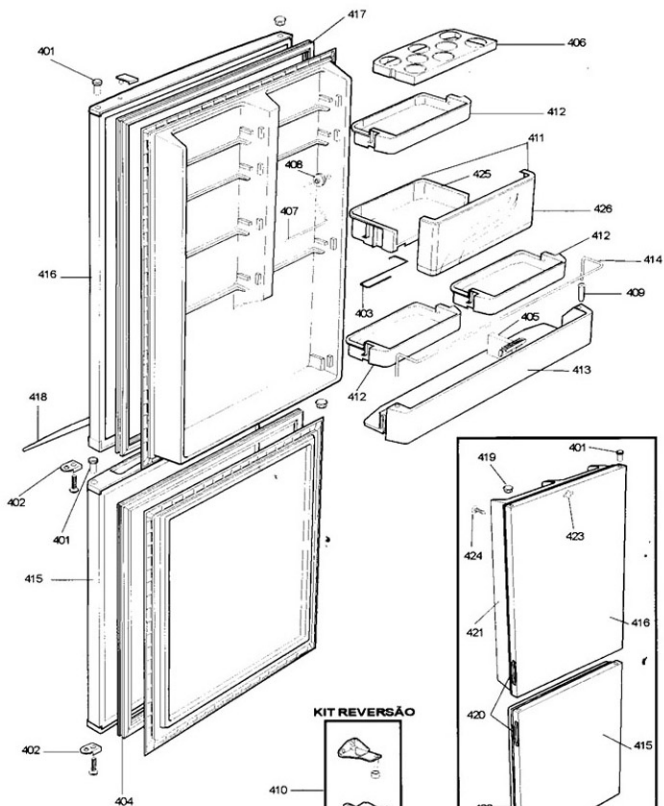


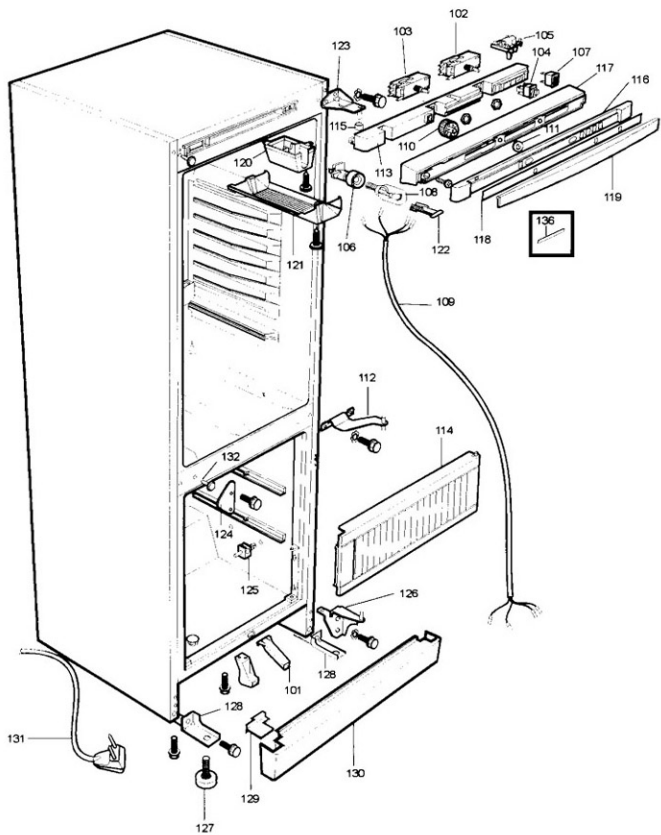
Modelo  
**BRH 42 ACA**  
**BRH 42 ACB**

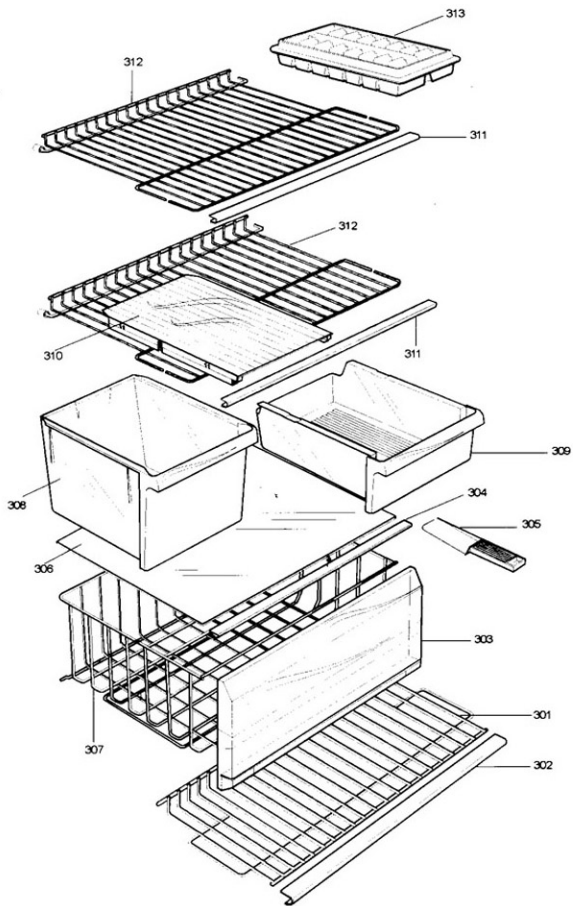


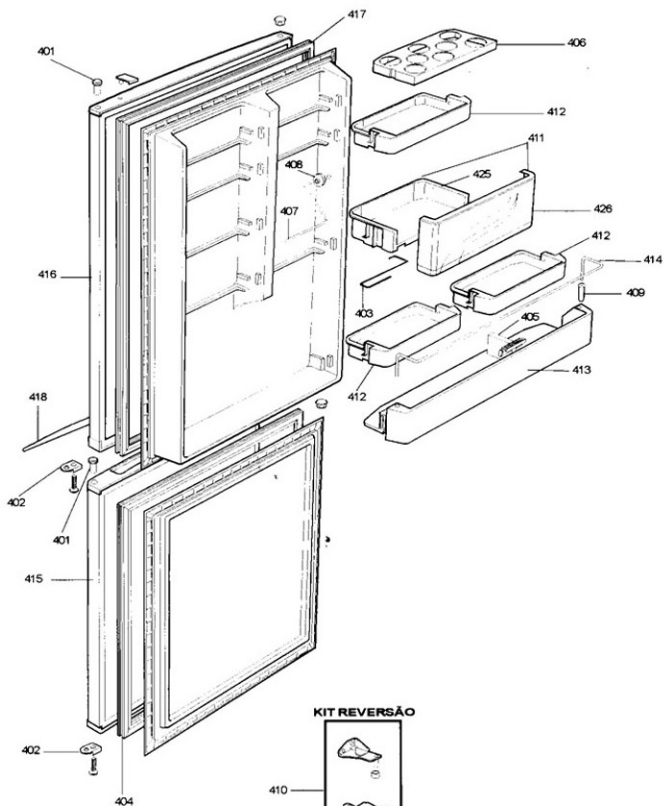












**KIT REVERSÃO**

