



**BRASTEMP**

# **CATÁLOGO DE PEÇAS**

**REFRIGERADOR BRASTEMP  
FROST FREE**



# COMUNICADO IMPORTANTE

A partir de julho de 2014, iniciamos a produção das novas versões de engenharia desse modelo de produto.

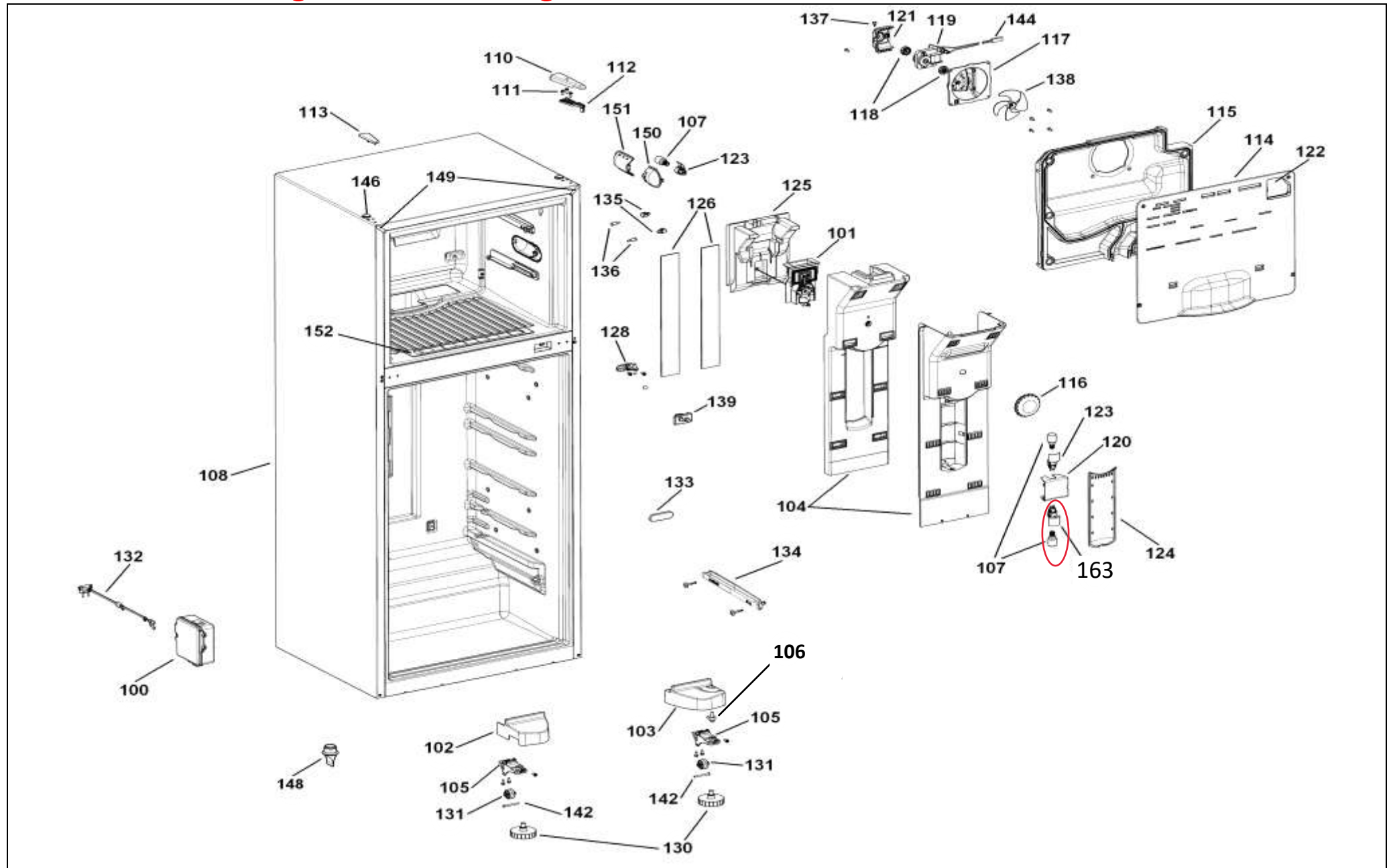
**Produtos antigos:** Utilizar vista da página 3 até 9

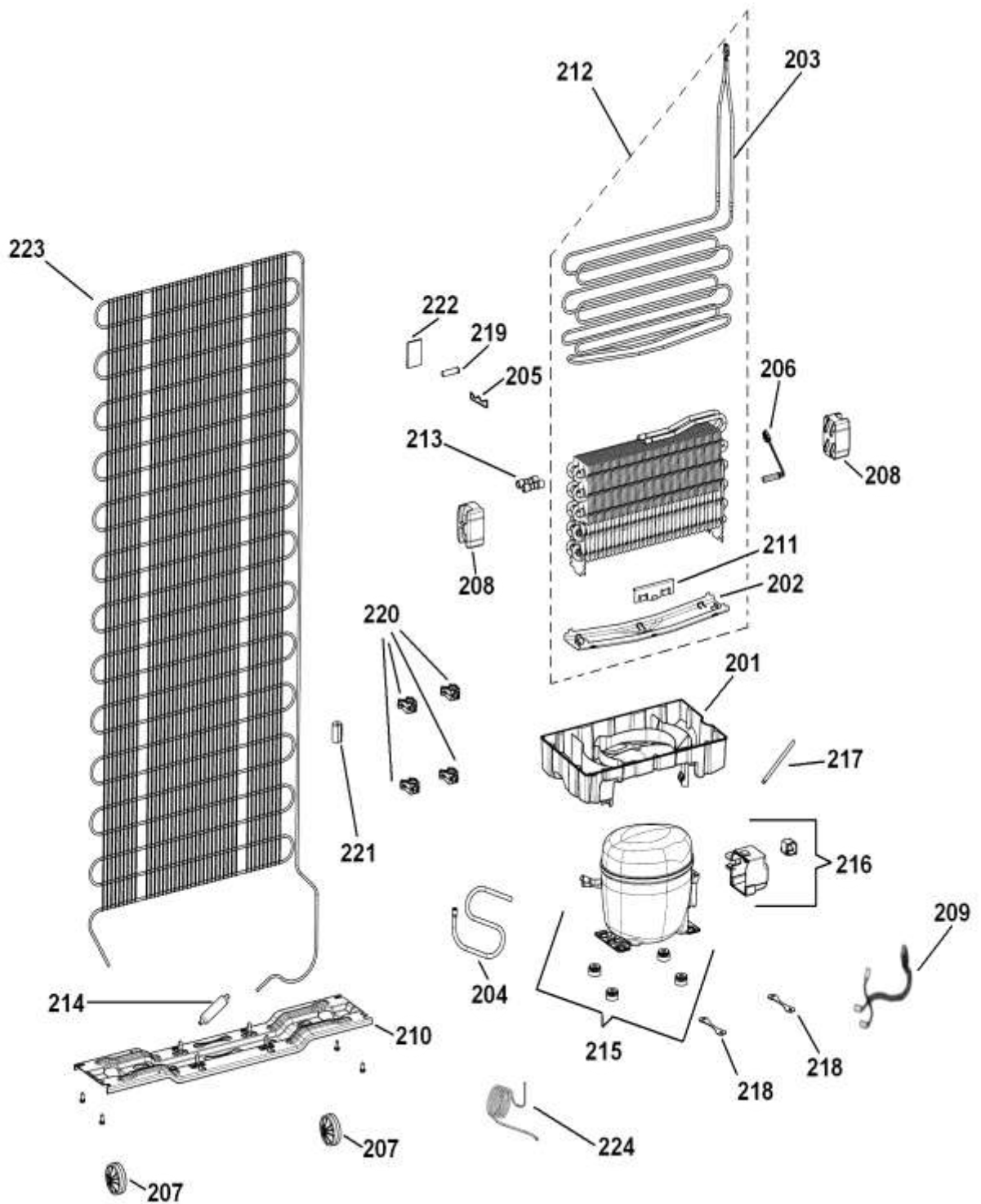
**Produtos novos:** Utilizar a vista da página 10 até 19

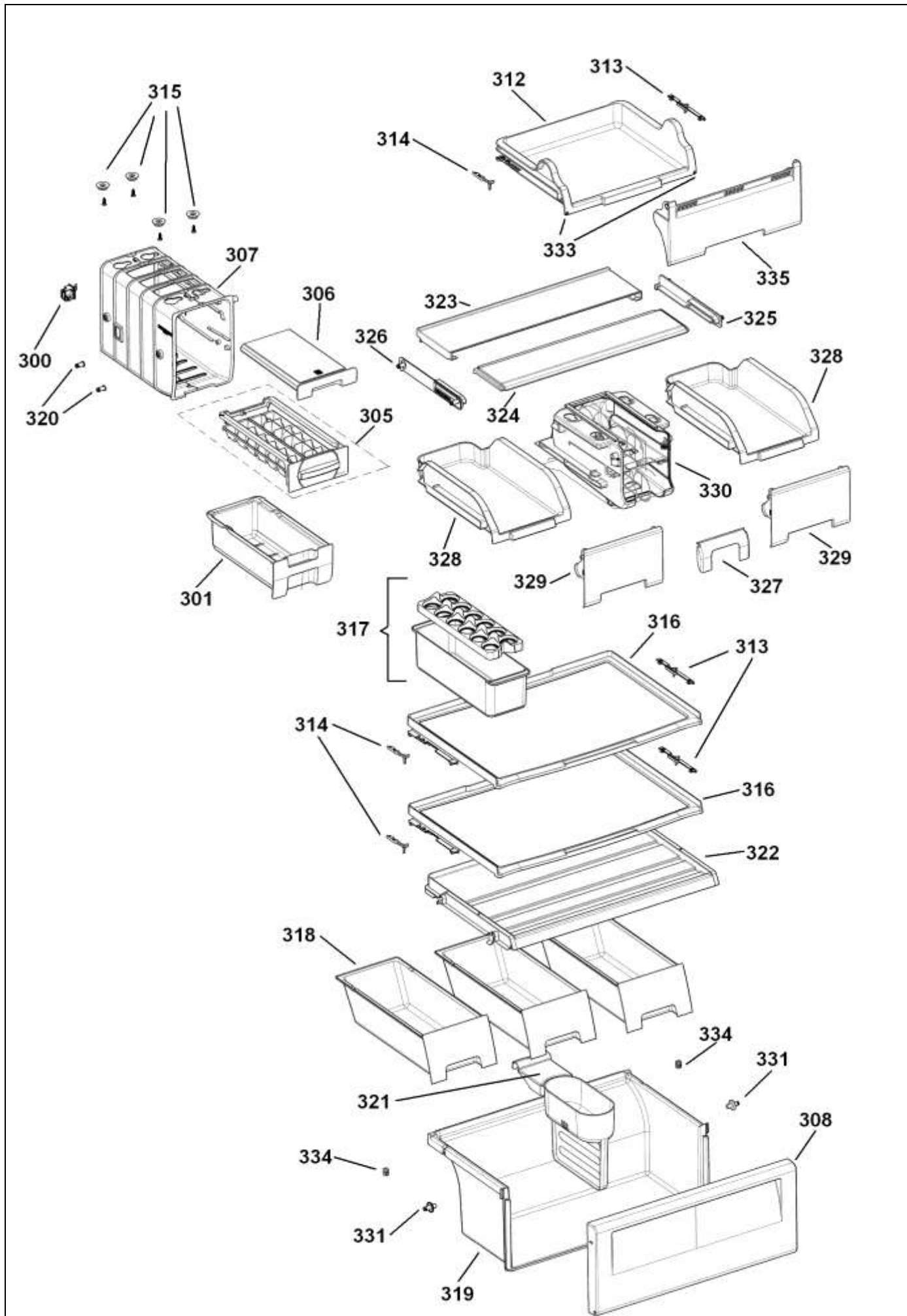
Verificar a versão de engenharia conforme tabela abaixo:

MODELO	ANTERIOR	ATUAL
	<u>Versão antiga</u>	<u>Versão nova</u>
<b>BRANCO</b>		
BRM50NB	70	80
BRM48NB	70	80
BRK50NB	80	90
BRK50ND	20	30
BRK50NG	20	30
BRK50NM	20	30
BRK50NP	20	30
BRM50NDANA	20	30
BRM50NDBNA	30	40
BRM50NW	20	30
BRM50NX	20	30
BRM50NM	50	60
BRM50NP	20	30
BRM50NGANA	20	30
BRM50NGBNA	30	40
BRW50NB	70	80
<b>INOX</b>		
BRM50NR	70	80
BRM48NRANA	70	80
BRM48NRBNA	80	90
BRW50NR	70	80
BRK50NRANA	80	90
BRK50NRBNA	70	80

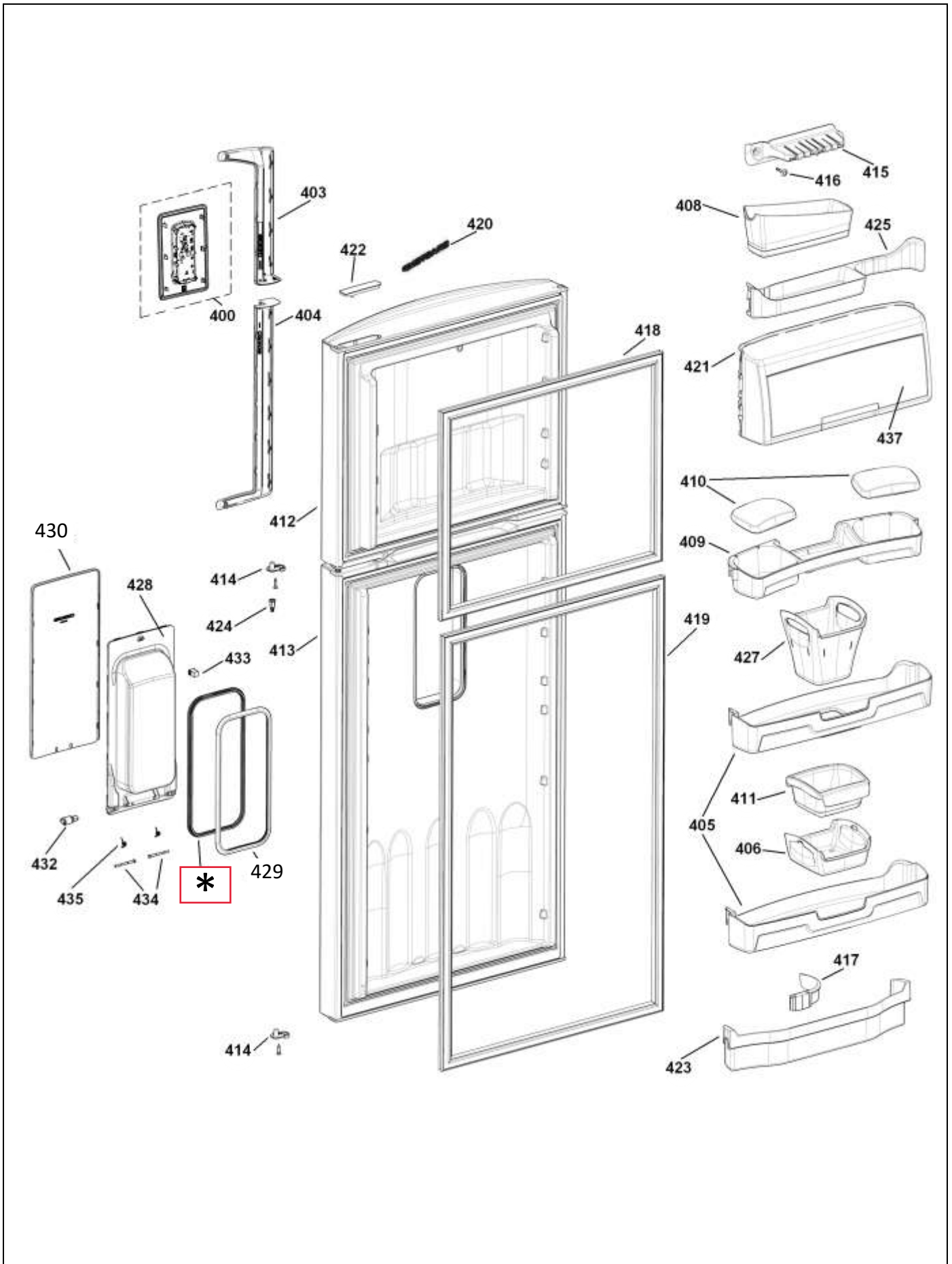
# Versões de engenharia antigas



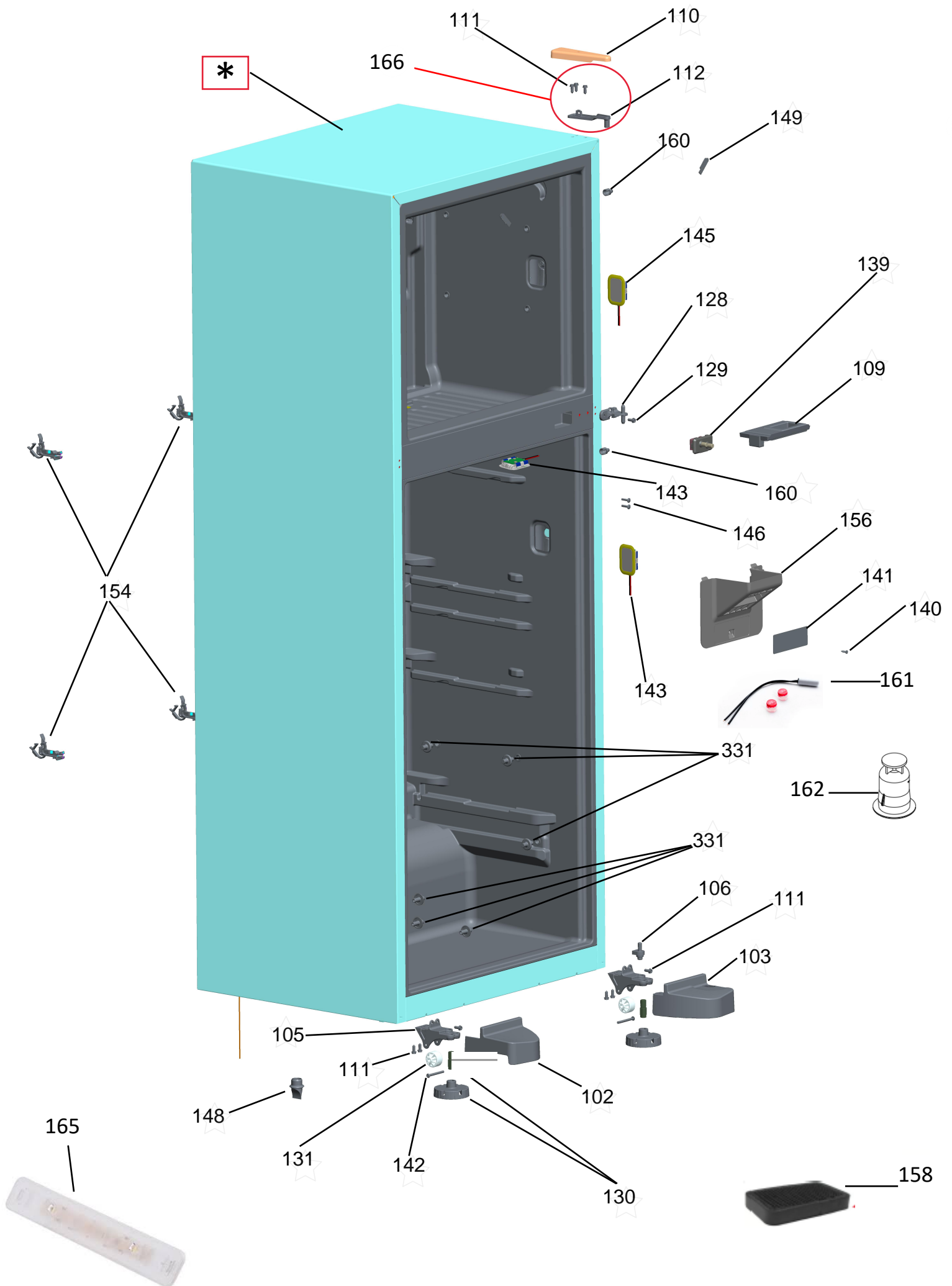


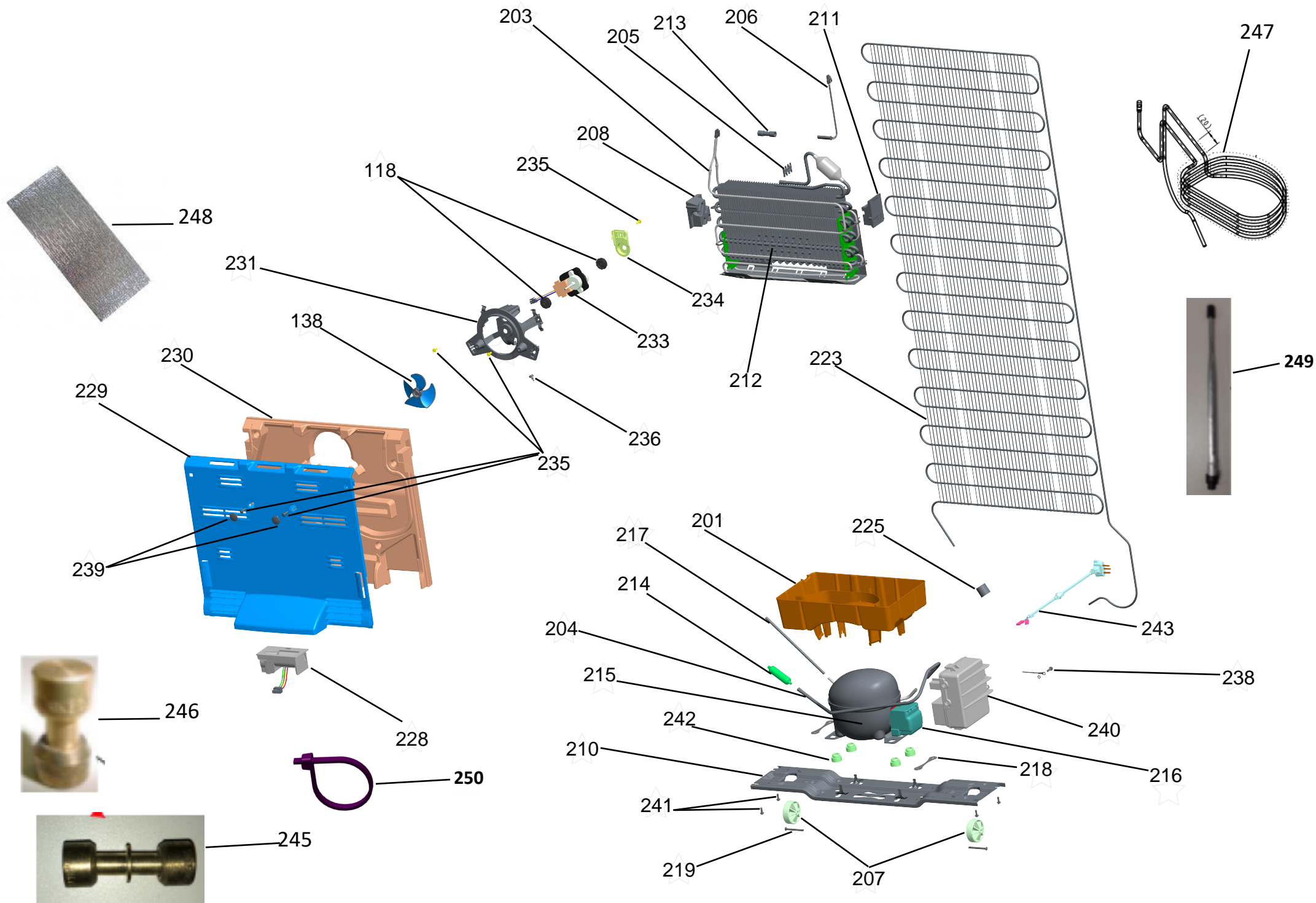


# \*\*\*Exclusivo BRK50N

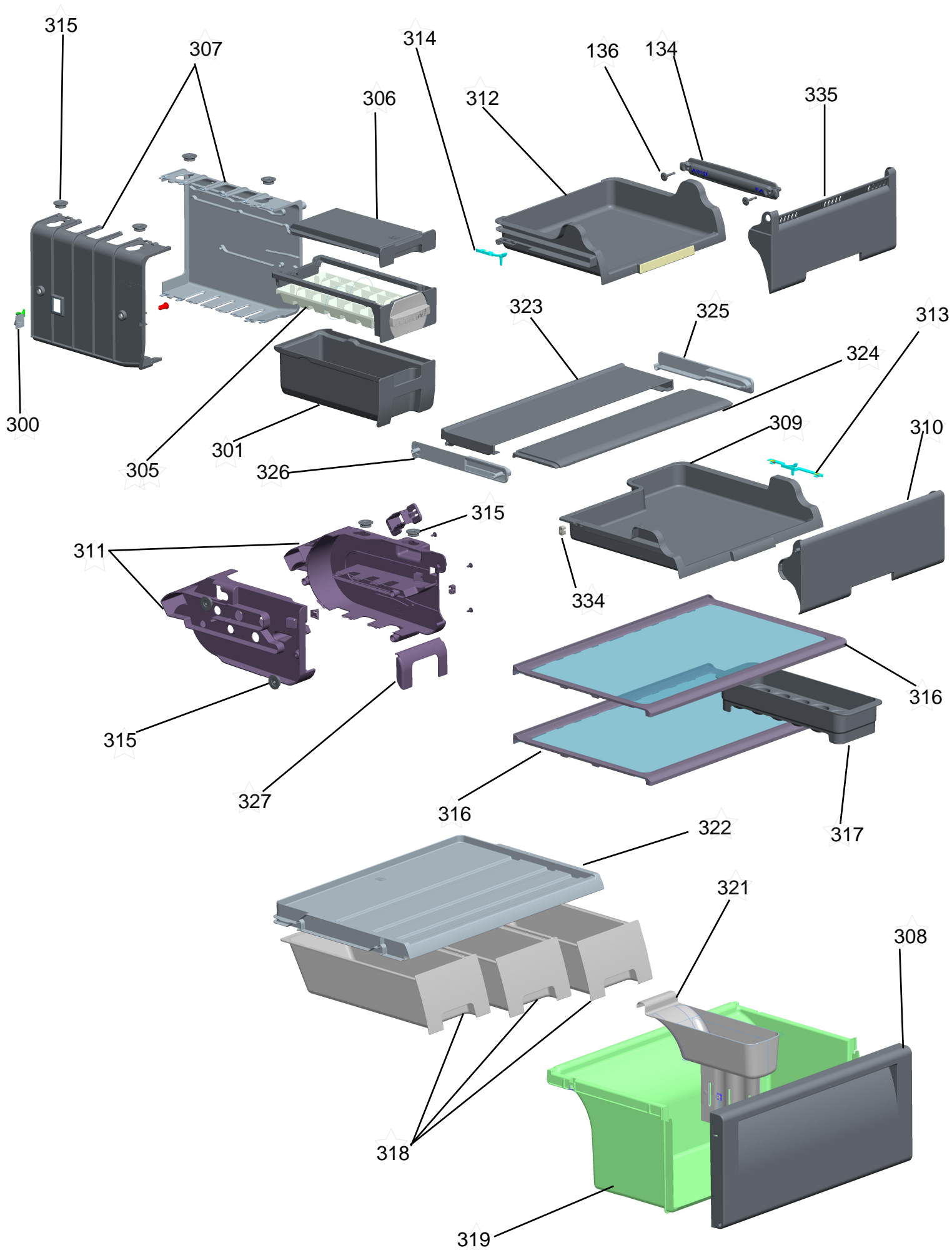


# Versões de engenharia novas









418

422

424

412

420

BRASTEMP

402

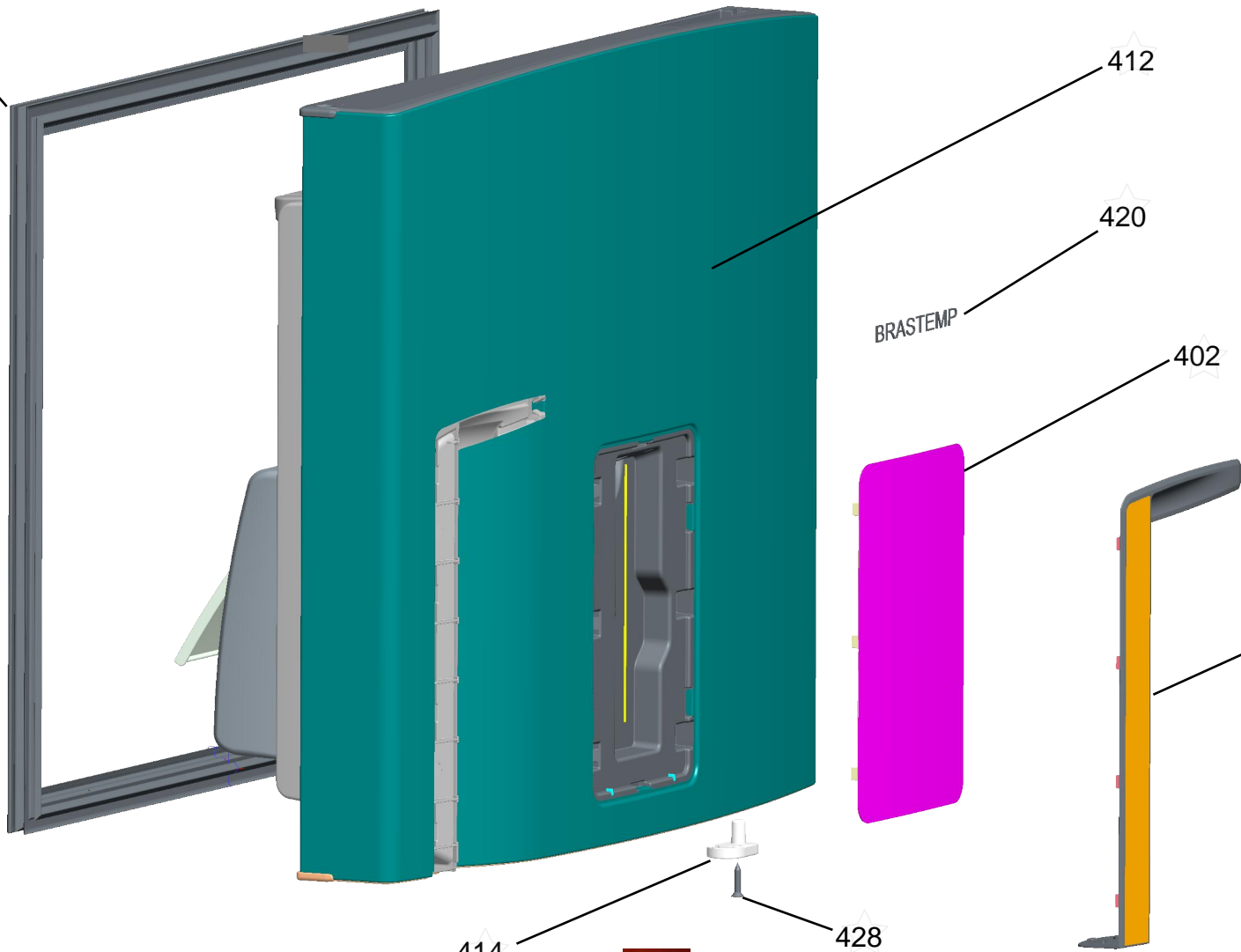
403

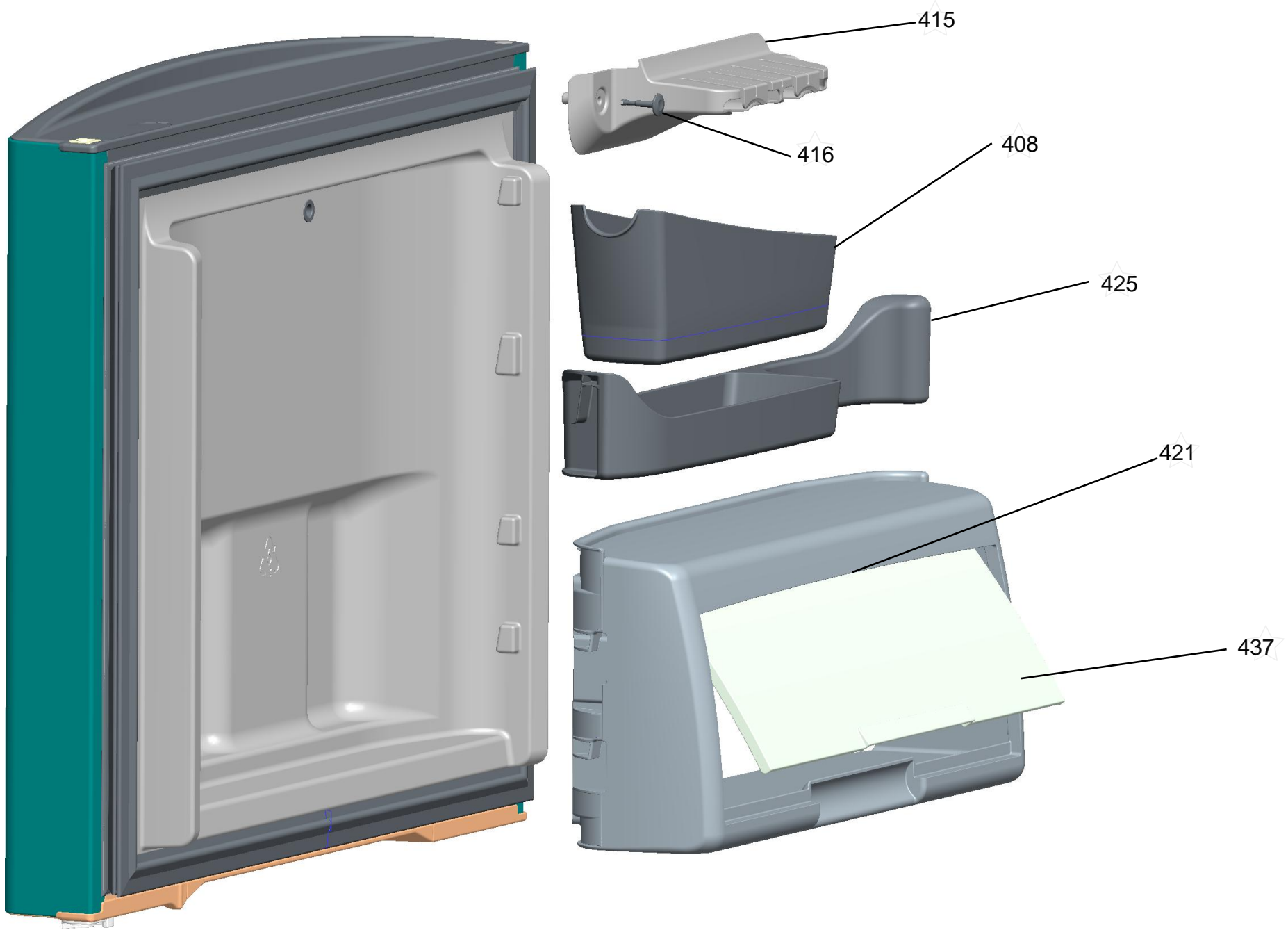
414

428

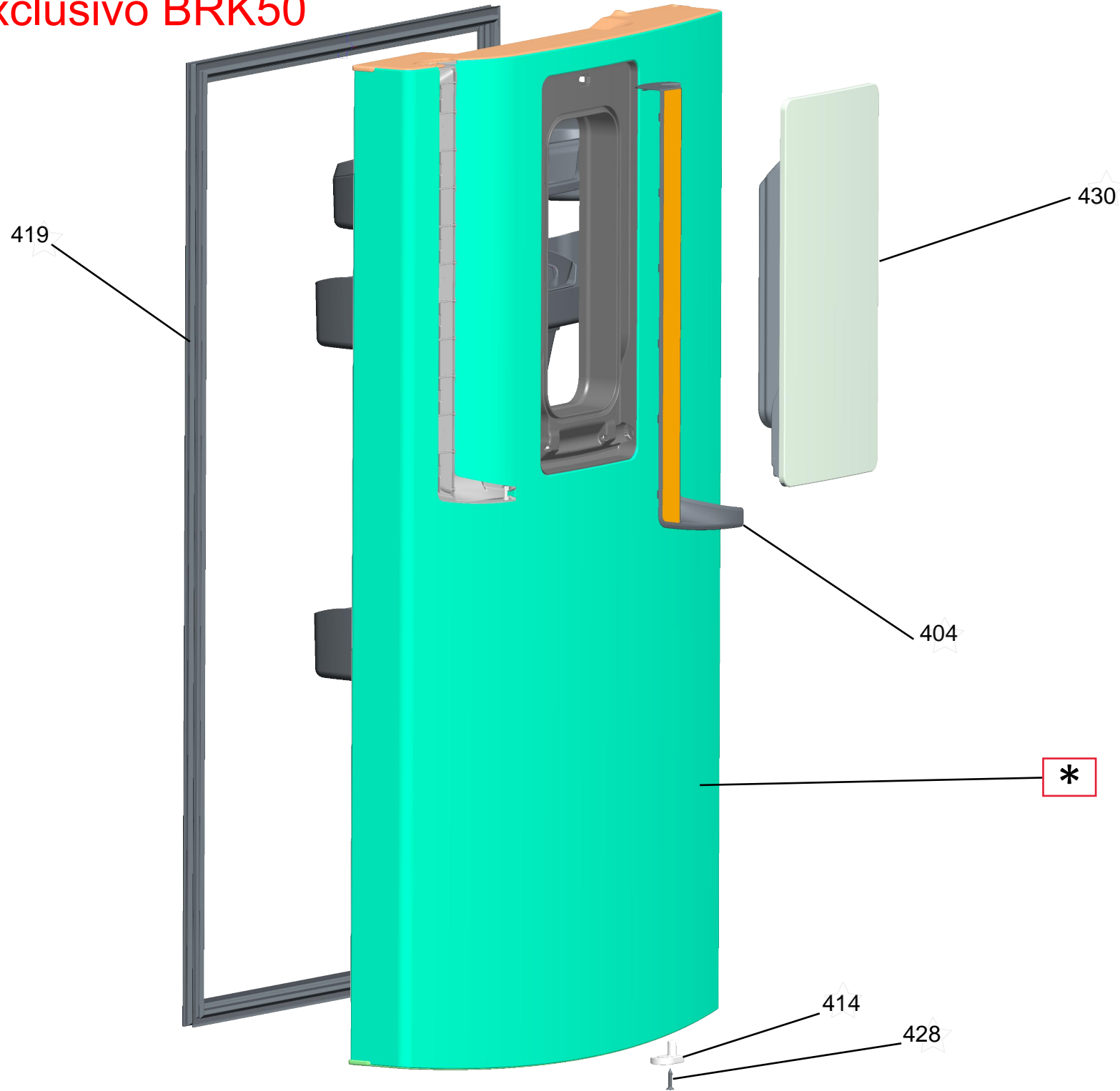


440

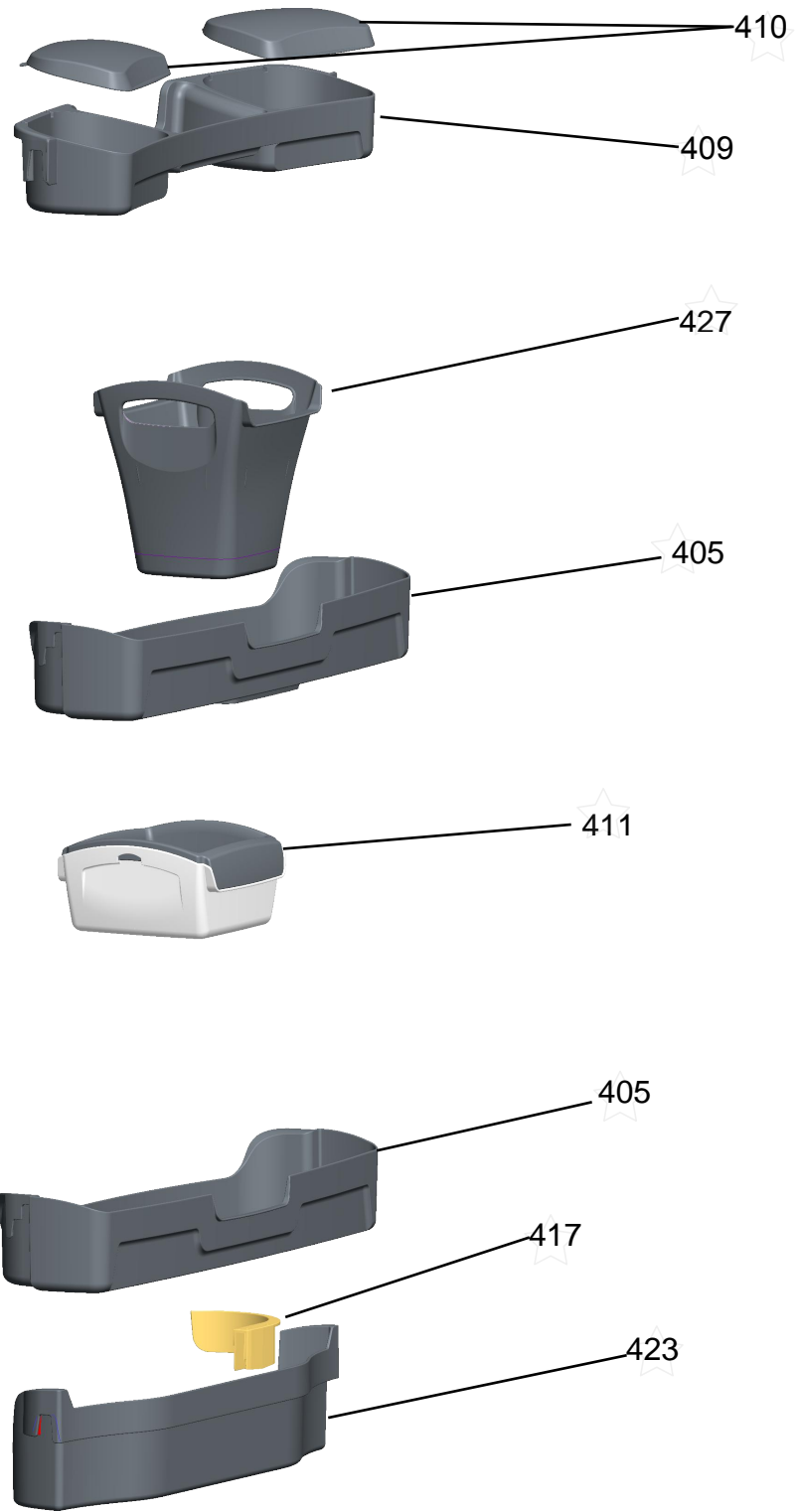




# Esclusivo BRK50



# Exclusivo BRK50



**500**

**Energia** (Elétrica)

Fabricante	Whisper IA
Modelo	BRSTEMP
Tipo de aparelho	Refrigerador
Modelo/etiqueta (V)	BRES7/BRES8/BRES9
Nota eficiente	A

Menos eficiente

CONSUMO DE ENERGIA (kWh/mês)

56,0

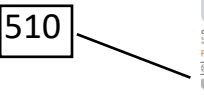
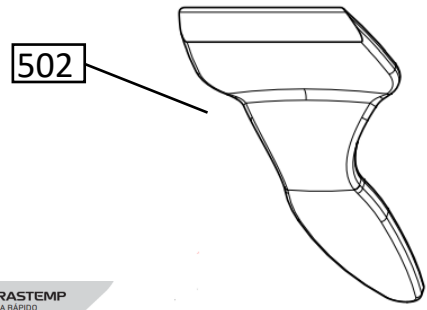
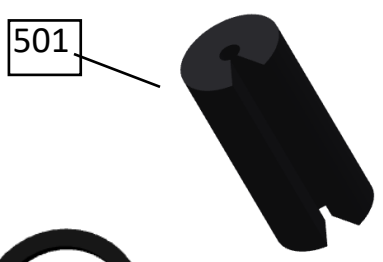
Ventilador: consumo fixo do aparelho (W) / 100 h de operação (kWh) (1)

Temperatura do congelador (°C) / 100 h de operação (kWh) (2)

Capacidade do congelador (kg/dia) / 100 h de operação (kWh) (3)

Capacidade do refrigerador (kg/dia) / 100 h de operação (kWh) (4)

PROCEL



**BRASTEMP**  
GUIA RÁPIDO

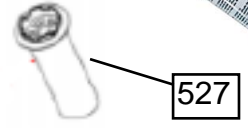
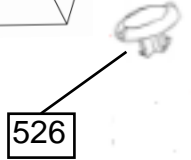
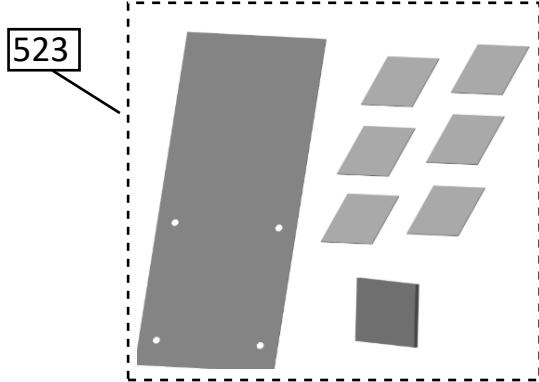
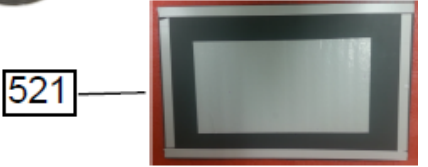
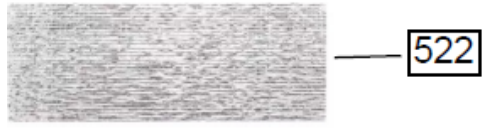
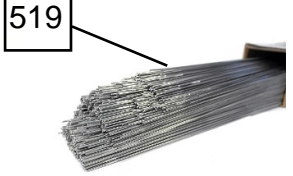
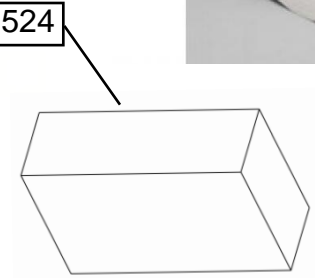
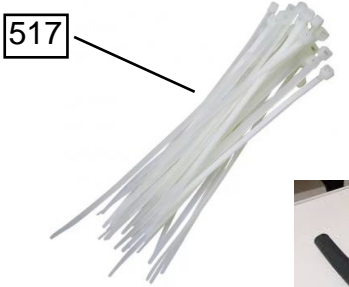
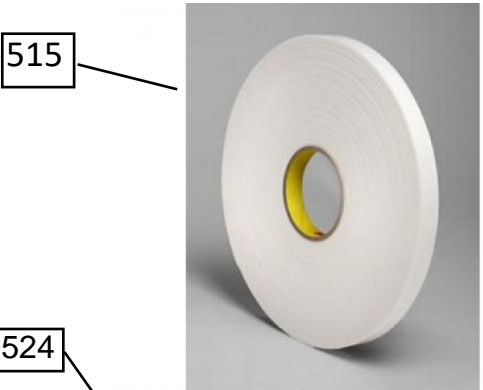
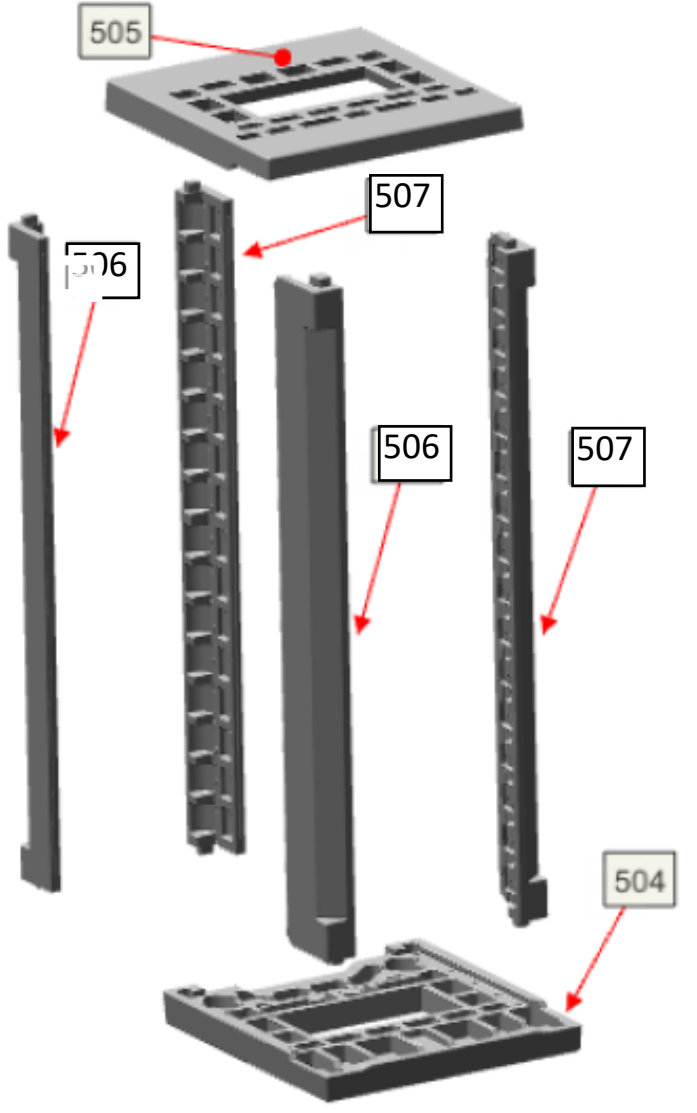
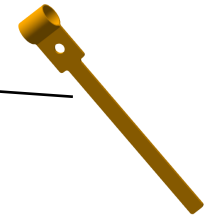
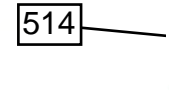
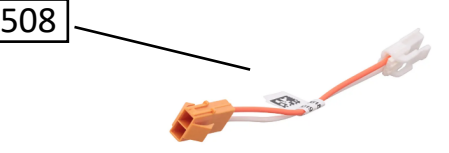
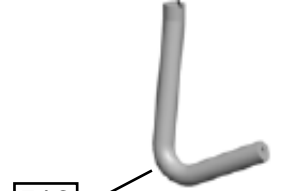
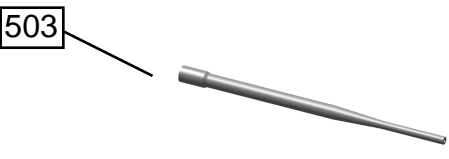
Comece por aqui

Refrigerador BRES7/BRES8/BRES9

Características Gerais

Capacidade do congelador (kg/dia) / 100 h de operação (kWh) (3)

Capacidade do refrigerador (kg/dia) / 100 h de operação (kWh) (4)





600



601



602



603



604