

CATÁLOGO DE PEÇAS

BRASTEMP

REFRIGERADOR FROST-FREE

BRE43A	BRM37A	BRM44L
BRG43A	BRM37B	BRM44P
BRG43B	BRM38A	BRM44Q
BRG44A	BRM38B	BRM44X
BRG44B	BRM39B	BRM44Y
BRM33A	BRM43A	BRM44Z
BRM33B	BRM43B	BRN43A
BRM33C	BRM43P	BRN43B
BRM34A	BRM43X	BRN44A
BRM34B	BRM44A	BRN44B
BRM35AB	BRM44B	BRV44B

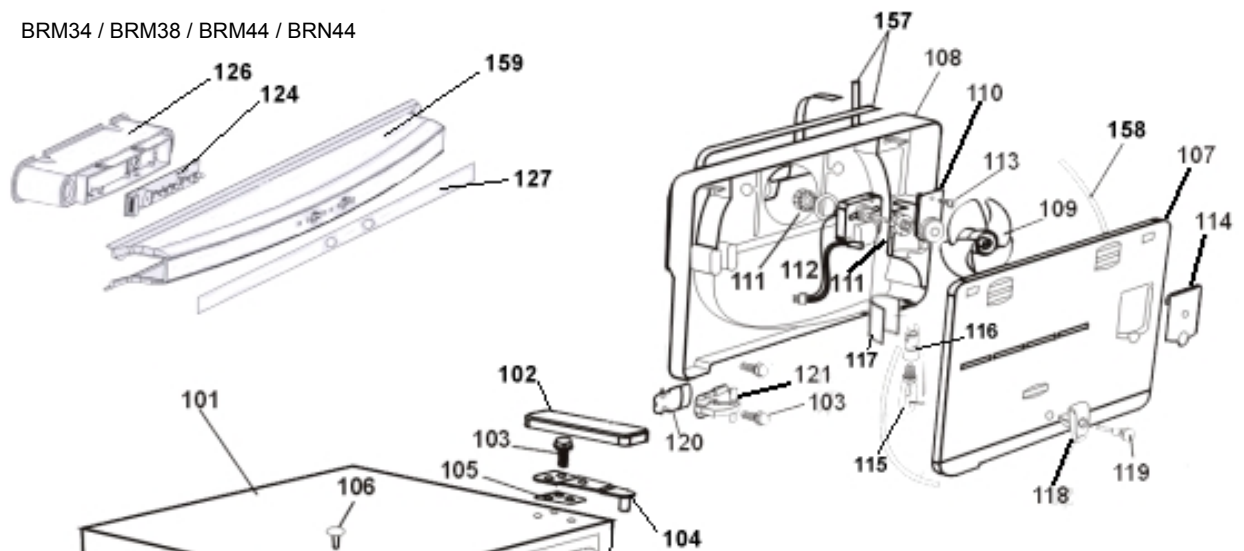
ALT.	DATA	MOTIVO	RESP.	APROV.
00	08.05.98	Lançamento Refrigerador Frost-Free BRM37A	Álvaro	Celso
01	20.08.98	Lançamento Refrigerador BRM33A, BRM43A, BRG43A	Renato/Gustavo	Celso
02	30.11.98	Lançamento Refrigerador BRN43A, BRE43A	Renato/Gilson	Roberto
03	07.10.99	Lançamento Refrigerador BRM43P, BRM39B	Sidnei/Giovanni	Roberto
04	21.05.01	Revisão Geral e Inclusão BRM43X	Denis/Gustavo	Roberto
05	29.01.02	Inclusão BRM44A / P / X, BRM38A, BRM34A, BRN44A, BRG44A.	Denis/Gustavo	Francisco
06	29.11.02	Inclusão BRM44B / Q / Z, BRM38B, BRM34B, BRN44B	Clayton/Fernando	Francisco
07	28.02.03	Inclusão BRG44B, BRM44L e BRV44B	Luciana/Fernando	Francisco
08	22.07.05	Inclusão BRM44Y	Diego	Francisco
09	30.01.06	Lançamento BRM35AB	Adriano	Francisco

IDENTIFICAÇÃO

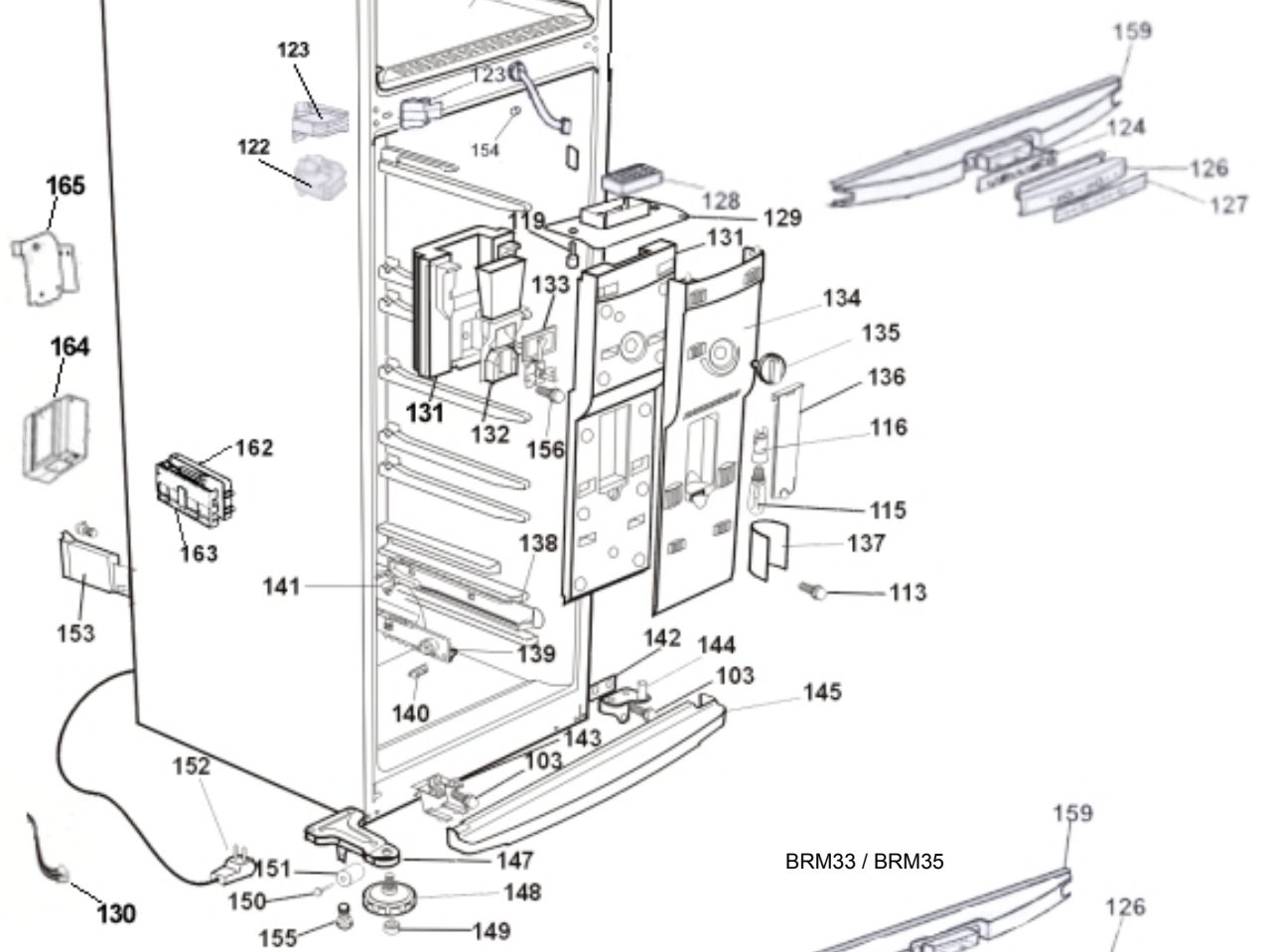
BRD44ABANA

- B** Marca: BRASTEMP
- R** Linha / Família: Refrigerador por Compressão
- M** Característica: **M** = Duplex Frost-Free portas chapa
G = Duplex Frost-Free portas ZYRIUM
N = Duplex Frost-Free portas chapa com Ice-Magic
E = Duplex Frost-Free portas ZYRIUM com Ice-Magic
V = Duplex Frost Free portas chapa-compressor alta eficiência
- 44** Volume (comercial): **33** = 330 litros
34 = 340 litros
35 = 350 litros
37 = 370 litros
38 = 380 litros
39 = 390 litros
43 = 430 litros
44 = 440 litros
- B** Versão: **A** = Primeira
B = Segunda
C = Terceira
L = Linha Luminata
P = Linha Prata (1ª Versão)
Q = Linha Prata (2ª Versão)
X = Linha Inox (1ª Versão)
Z = Linha Inox (2ª Versão)
Y = Linha Inox (3ª Versão)
- B** Cor: **B** = Branco Eurowhite
C = Bege Mediterrâneo
Q = Champagne
R = Porta Inox e Gabinete Preto
S = Prata
- A** Tensão: **A** = 127V / 60Hz
B = 220V / 60Hz
- NA** Mercado: Nacional

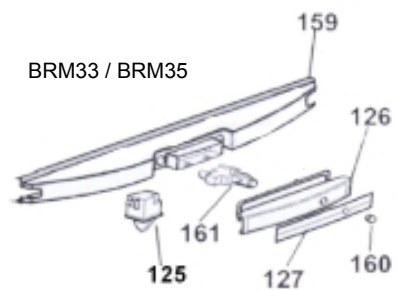
BRM34 / BRM38 / BRM44 / BRN44

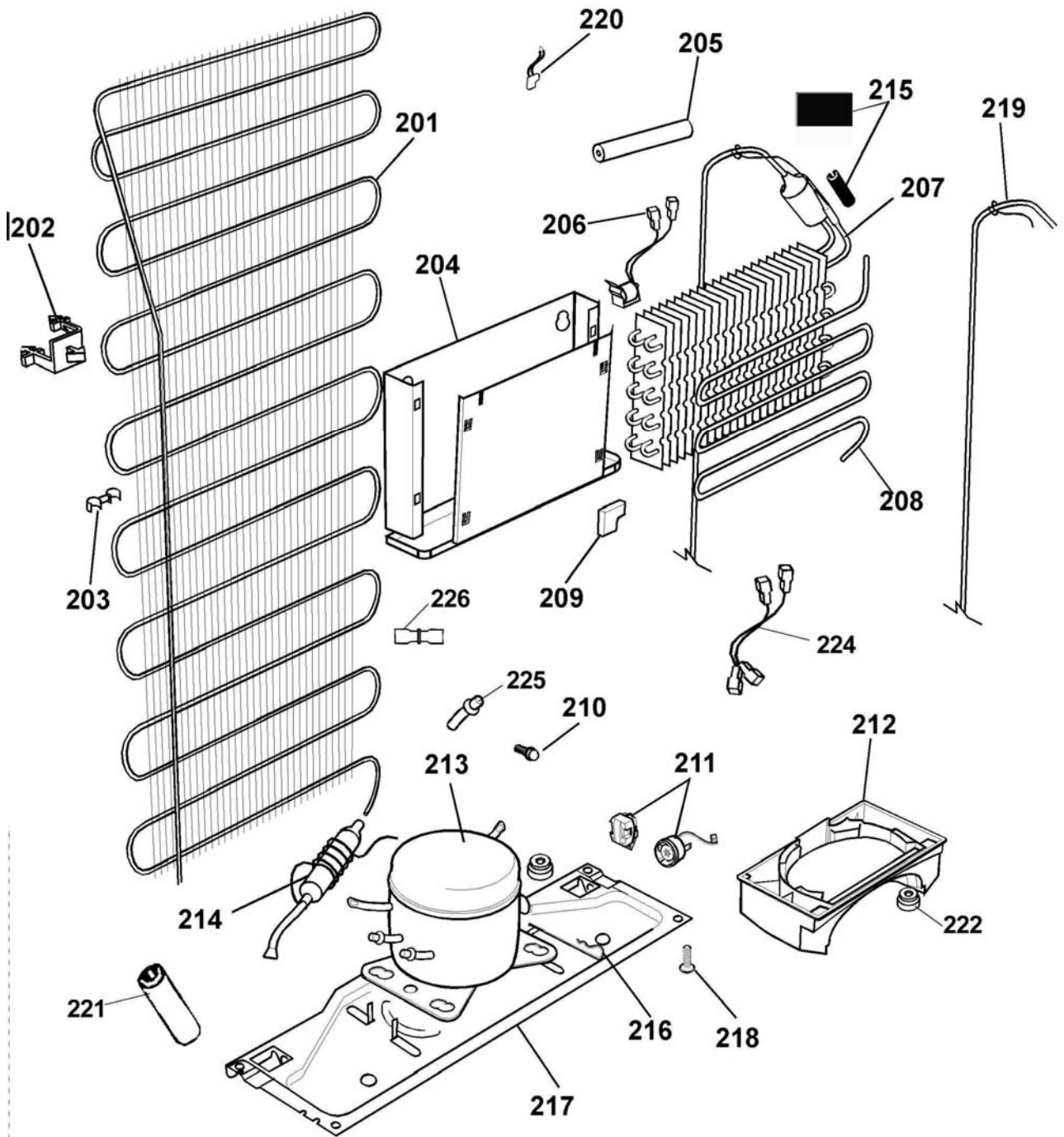


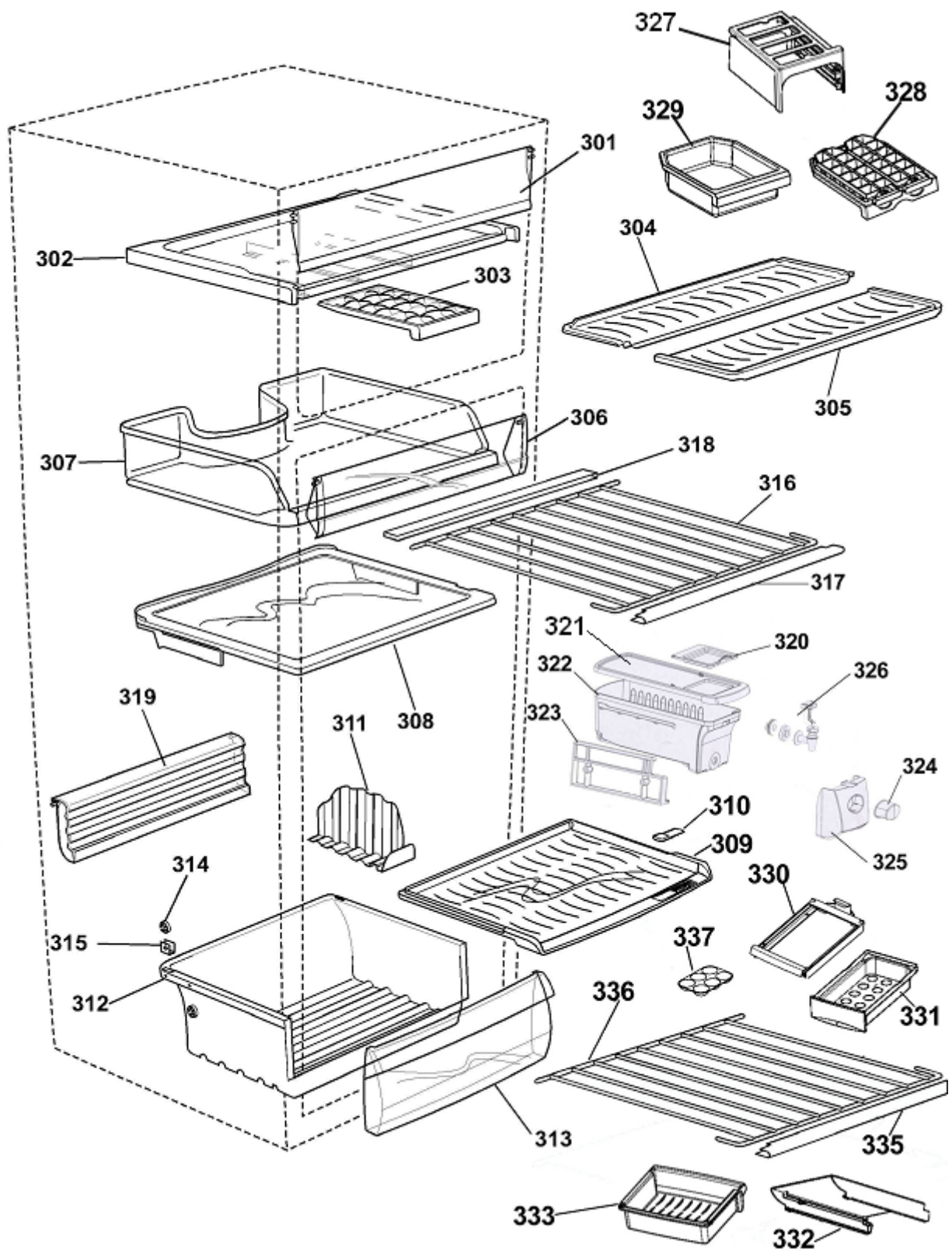
BRM43 / BRN43 / BRG43 / BRG44 / BRE43 / BRM39

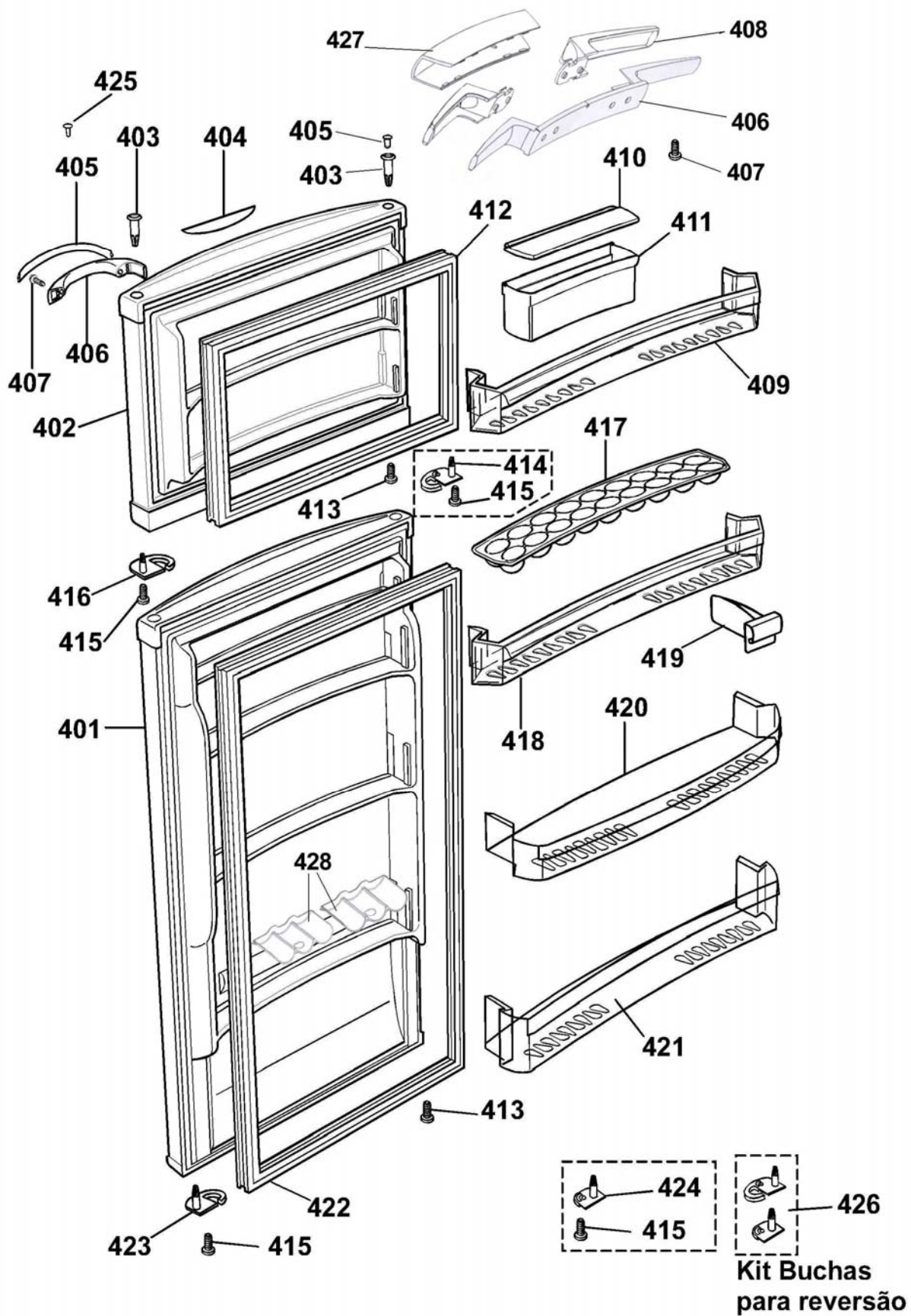


BRM33 / BRM35









**EXCLUSIVO PARA OS PRODUTOS
BRN44B / BRN44A / BRN43A / BRE43A**

