



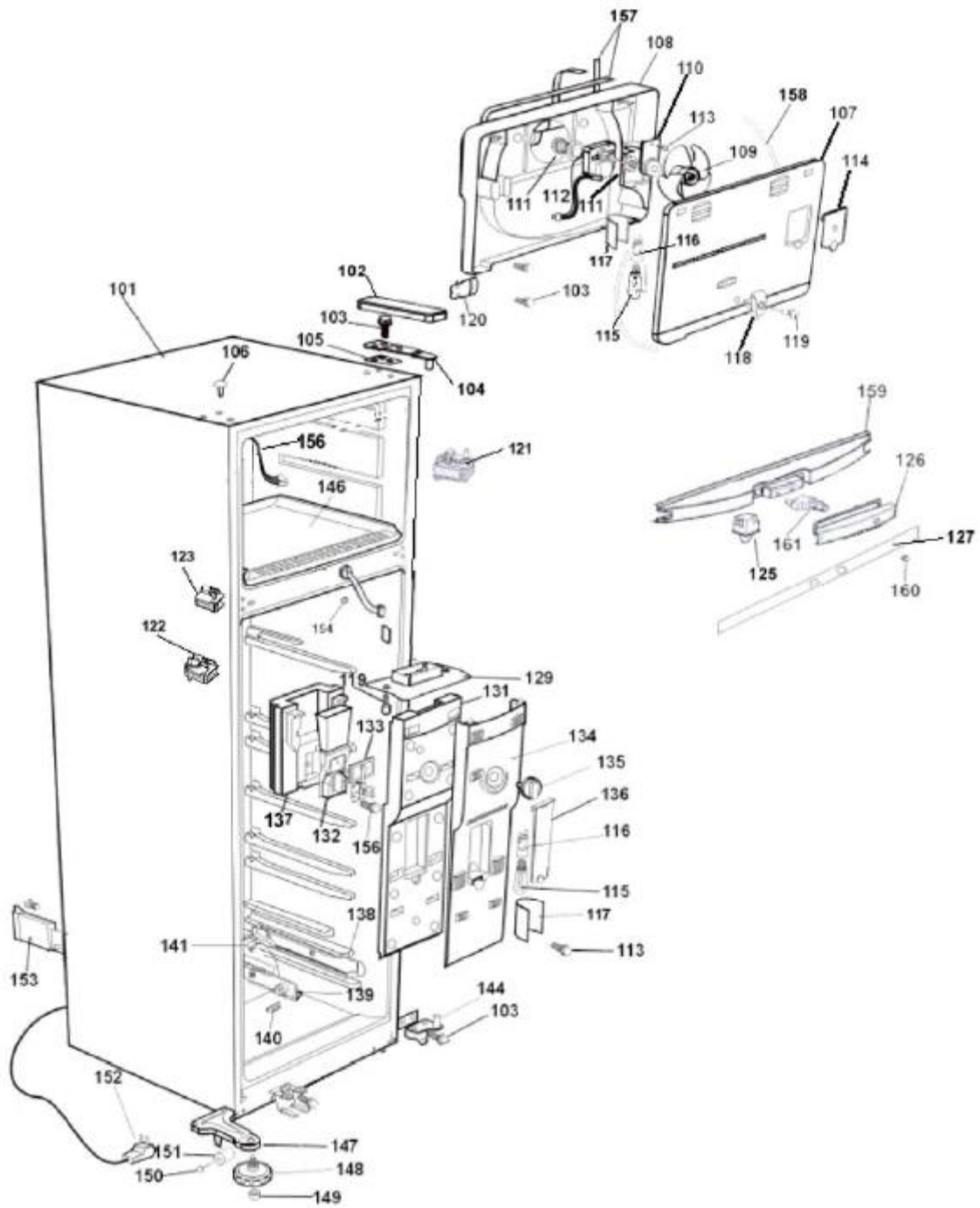
## ***CATÁLOGO DE PEÇAS***

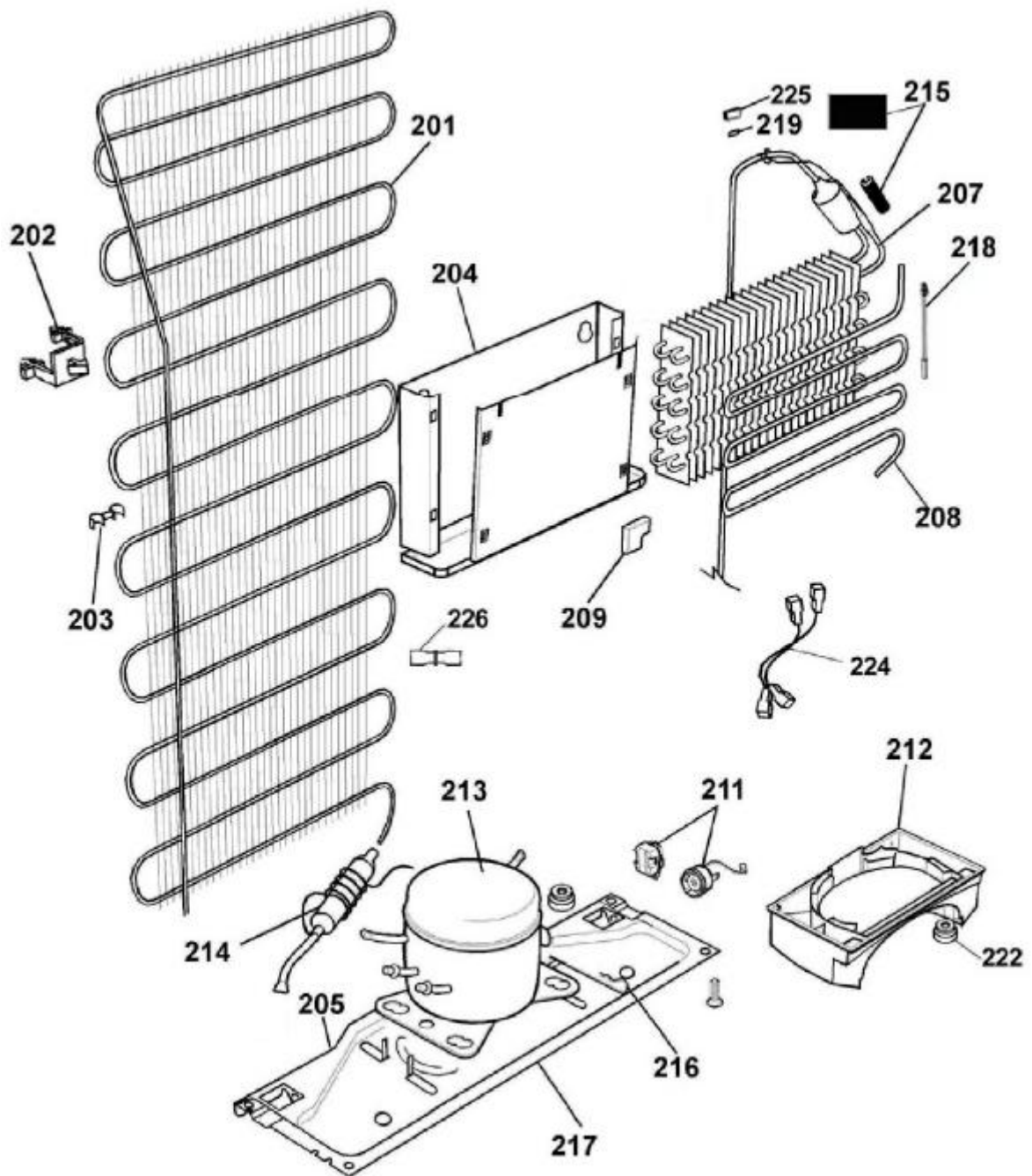
# **BRASTEMP**

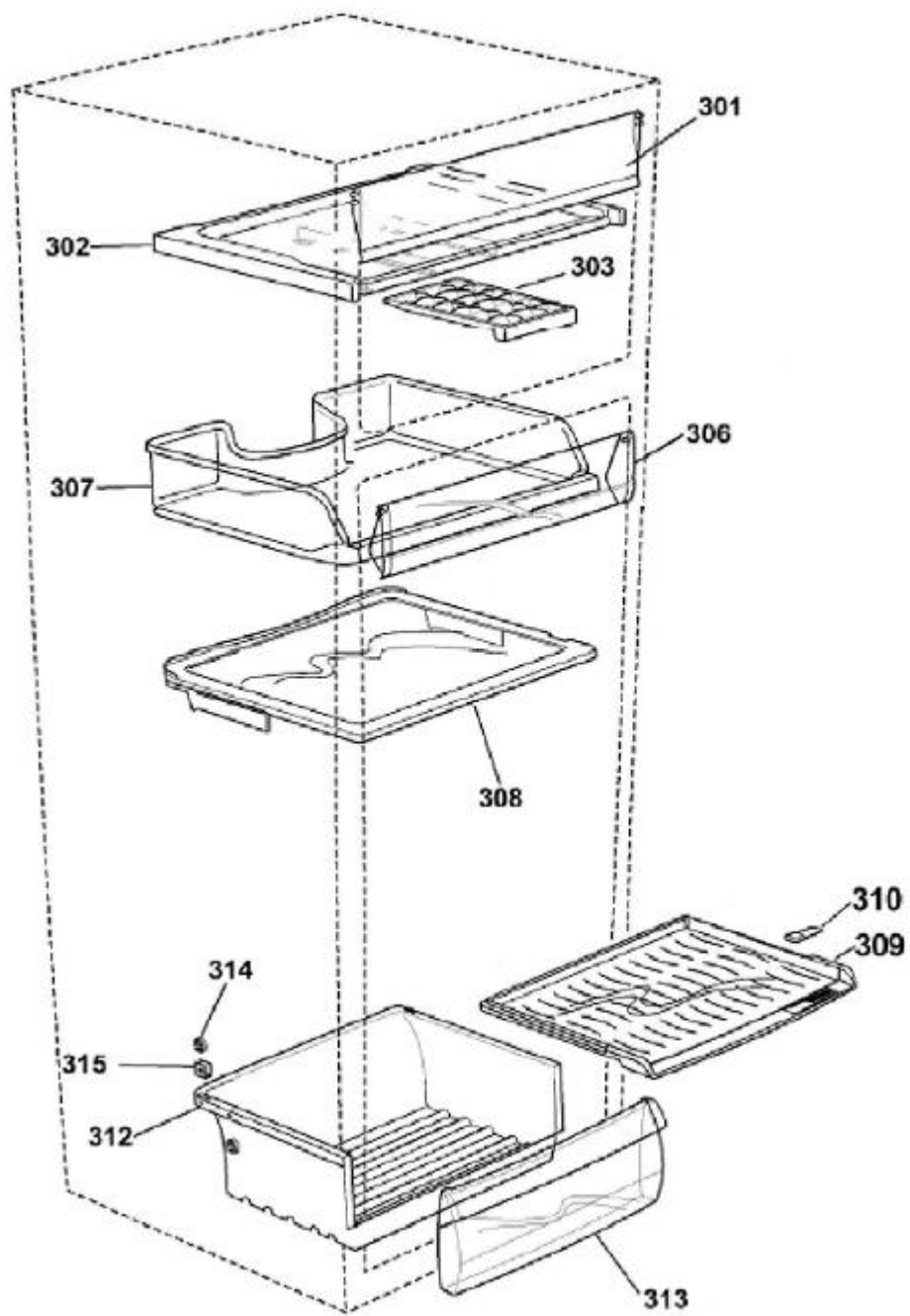
## ***REFRIGERADOR FROST FREE***

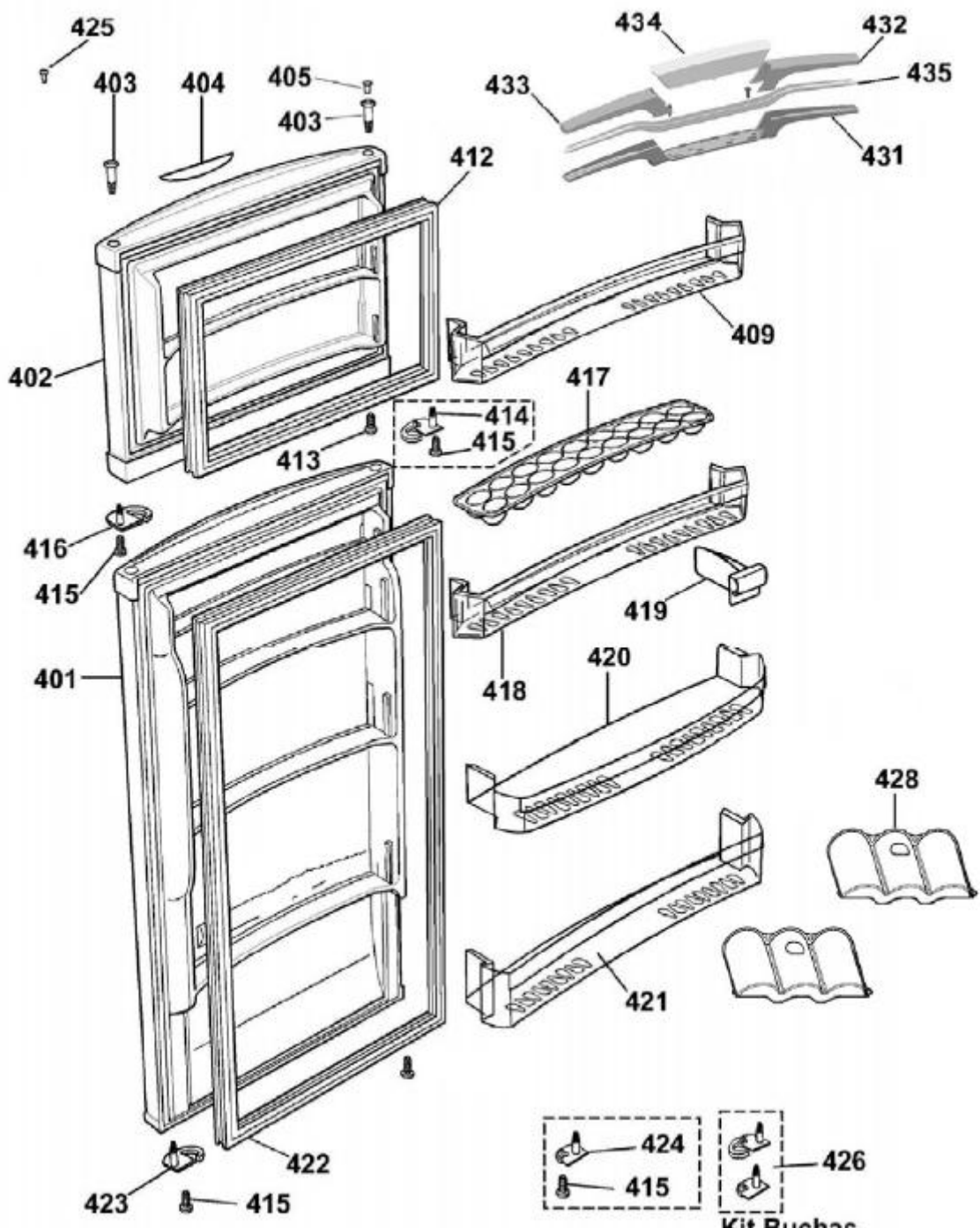
**BRM41BB**  
**BRM41BR**

<b><i>N° ALT.</i></b>	<b><i>DATA</i></b>	<b><i>MOTIVO</i></b>	<b><i>RESP.</i></b>	<b><i>APROV.</i></b>
00	28.11.07	Lançamento do Refrigerador Frost Free	Guilherme C Garcia	Marcelo Seneme









**Kit Buchas para reversão**