

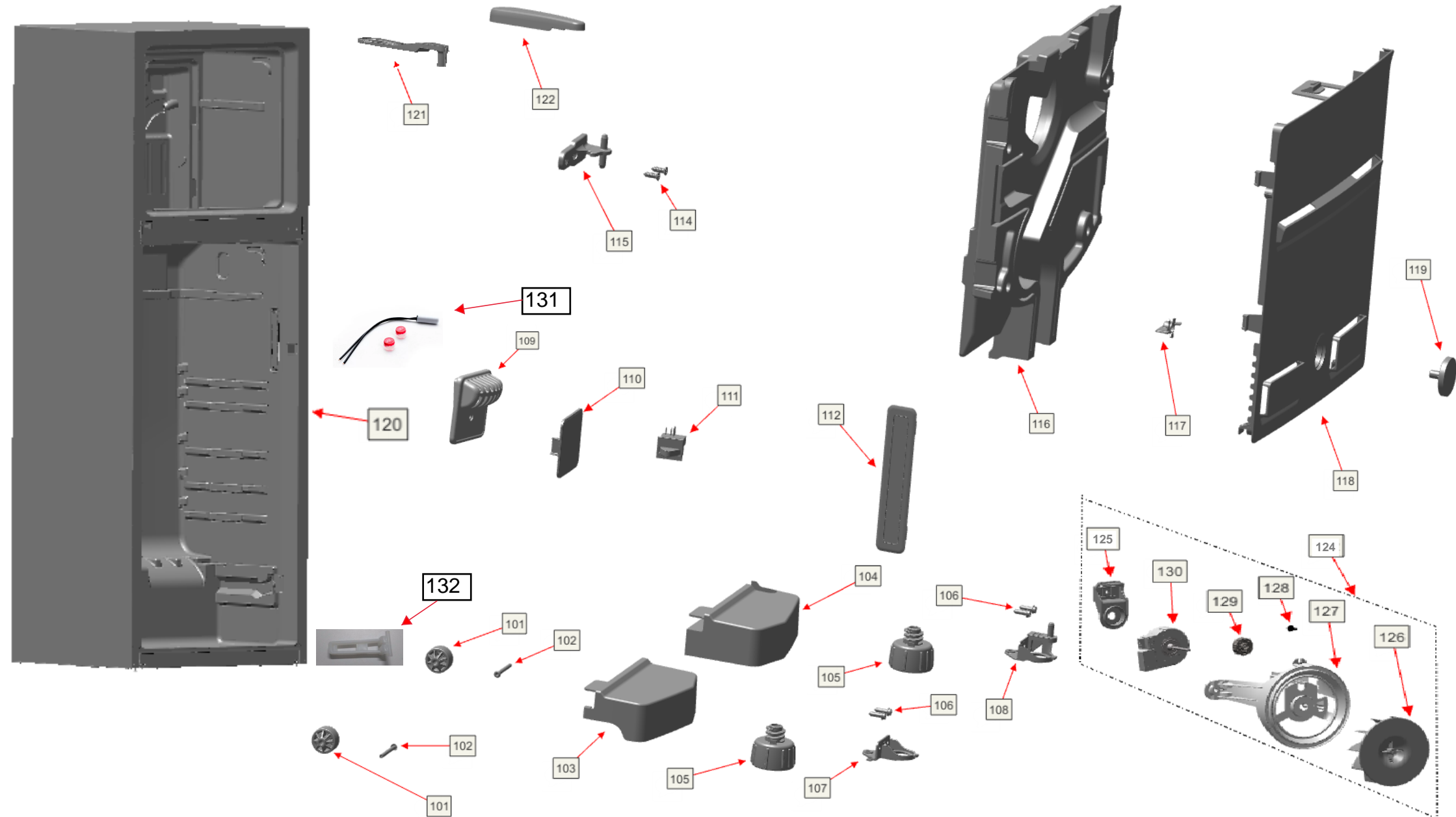
Vista Explodida do Produto

| | |
|----------------------|---|
| Motivo | Lançamento |
| Modelo do produto | BRM44HB; BRM44HK |
| Categoria do produto | Refrigeração |
| Marca do produto | Brastemp |
| Foto peça | Item com foto irá aparecer o símbolo abaixo:  |

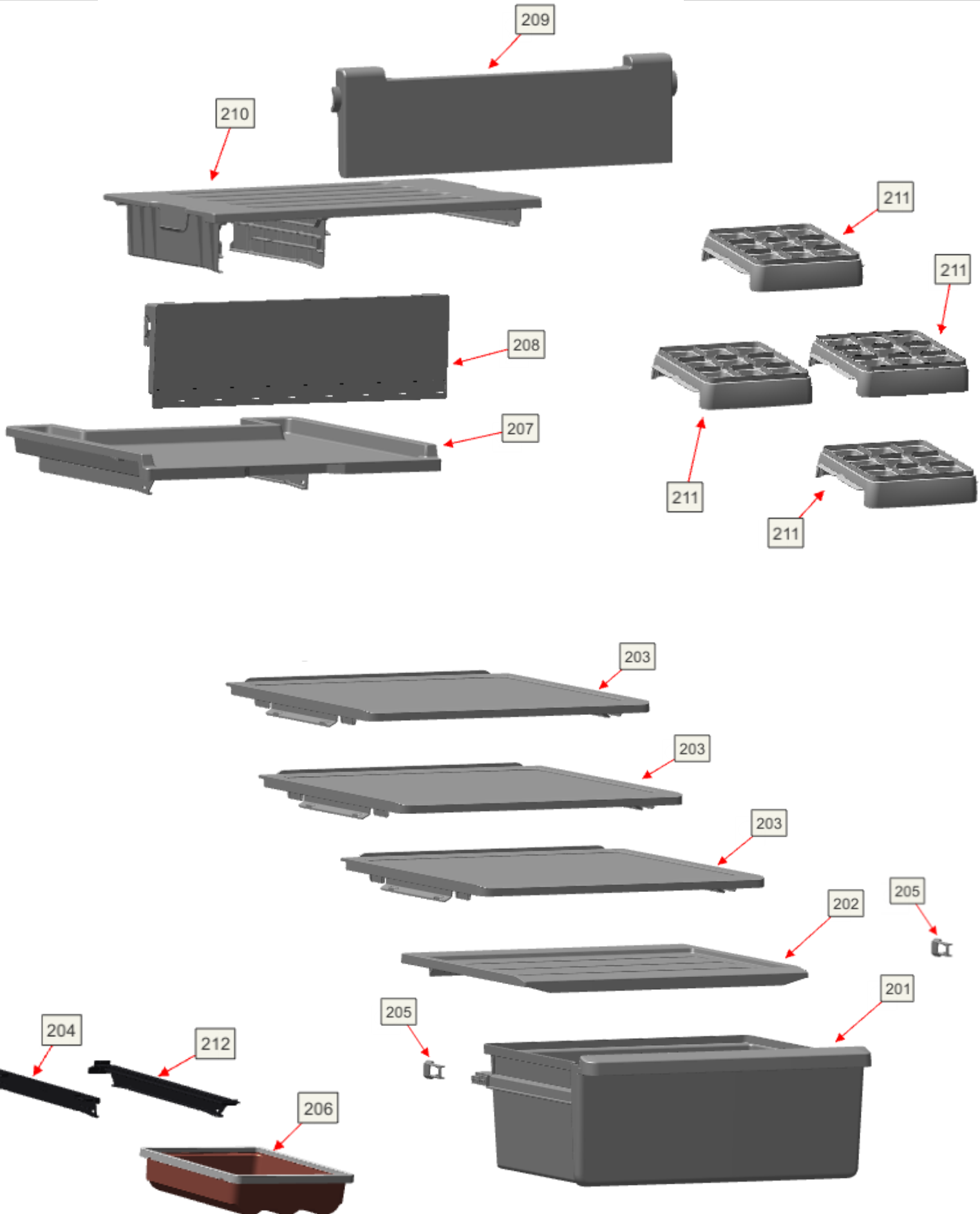
Em caso de dúvida entre em contato com o CDP Códigos através de uma Solicitação de Serviços no CRM



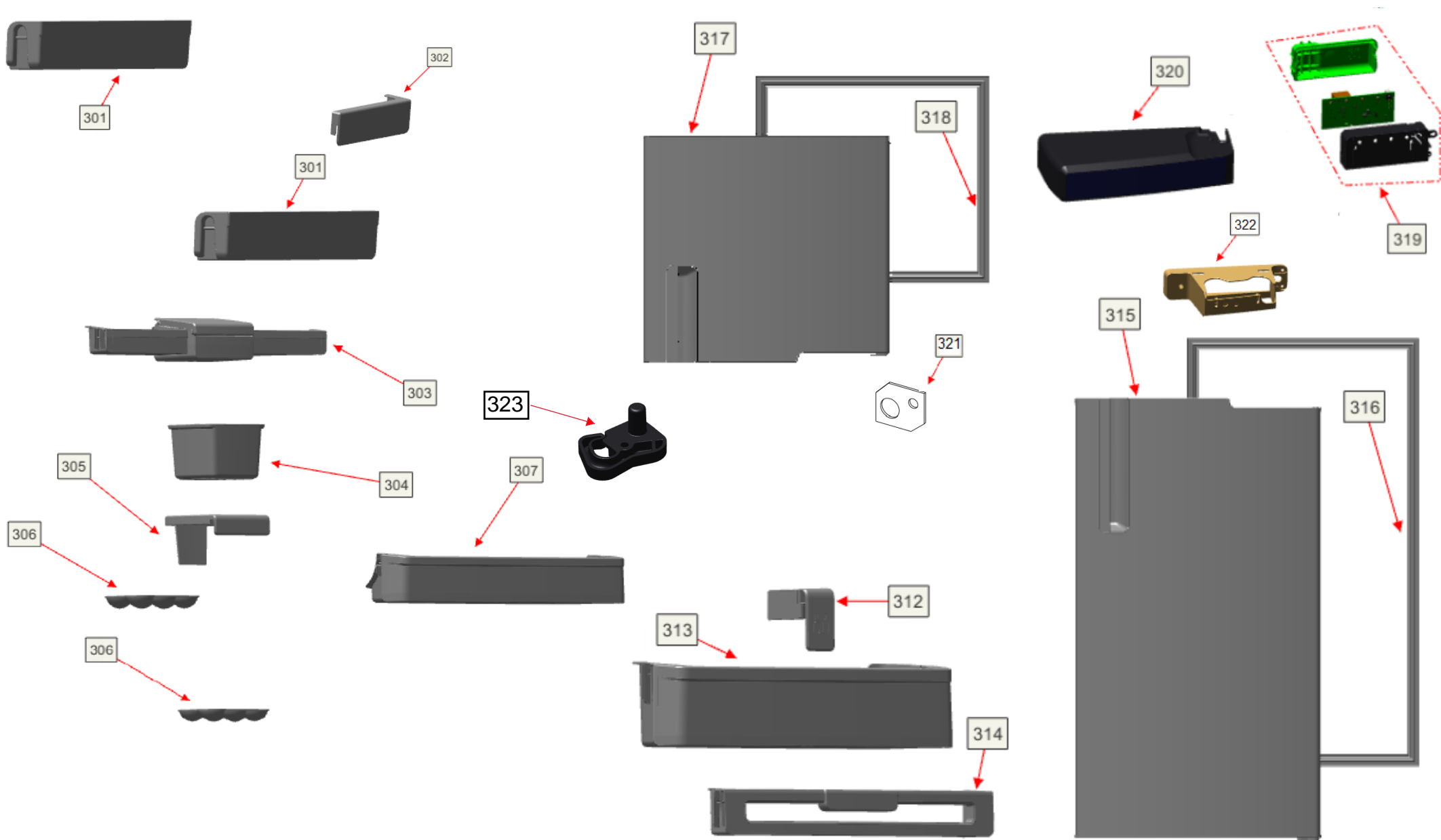
Vista Explodida do Produto



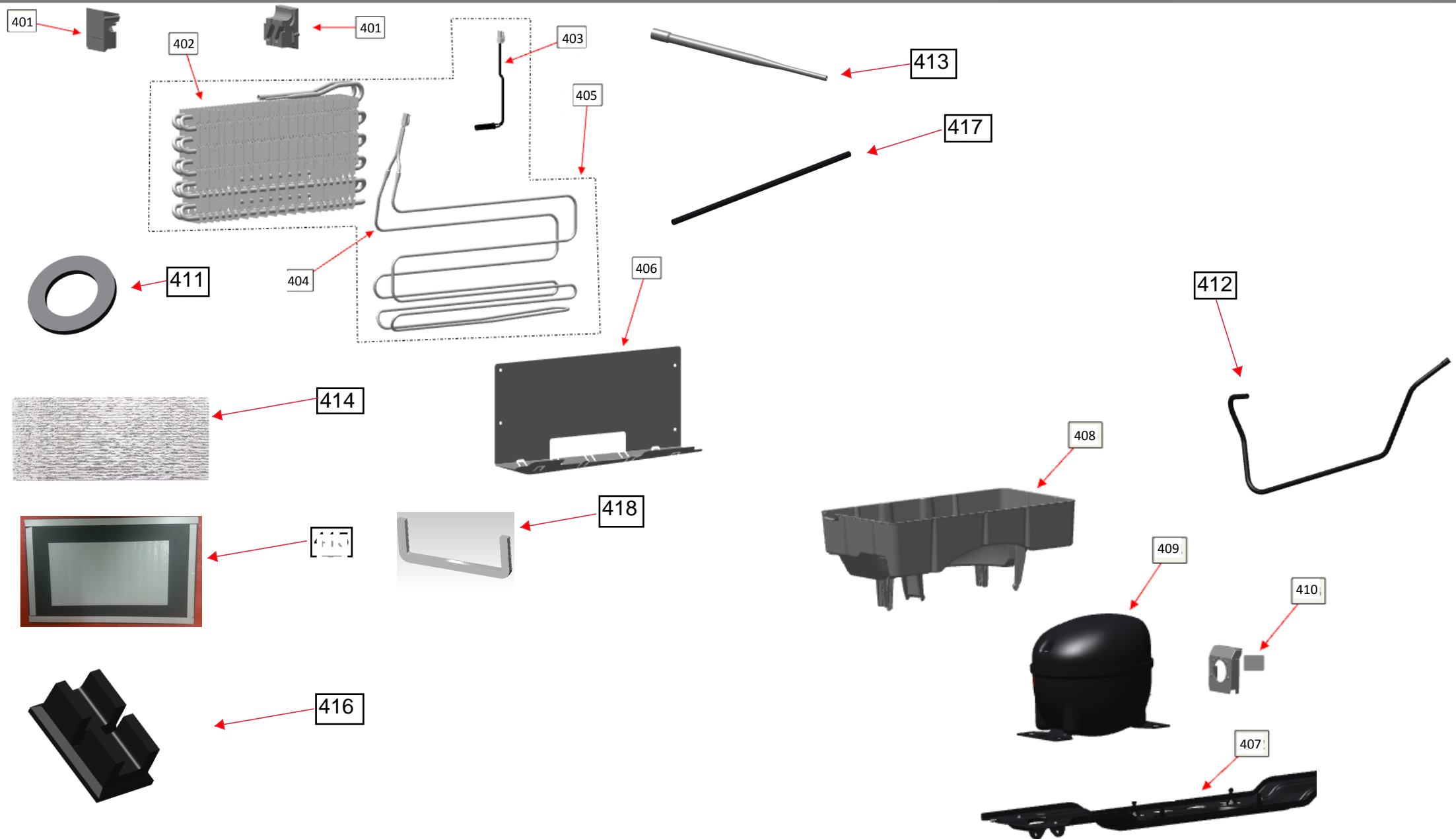
Vista Explodida do Produto



Vista Explodida do Produto



Vista Explodida do Produto



Vista Explodida do Produto



Código Vedante para Valorização da OS:
W11503546

Código Vedante para Compra
 (loja.portalcompradireta.com.br):
000415863

BRASTEMP
MANUAL DO PRODUTO

Para solicitar serviços de instalação e/ou reparo de seu produto junto à rede autorizada de assistência técnica, consulte o site www.brastemp.com.br/assistencia, o nível de seu computador ou smartphone. Acesse o site www.brastemp.com.br/assistencia, o nível de seu computador ou smartphone. Acesse o site www.brastemp.com.br/assistencia, o nível de seu computador ou smartphone.

Avisos de Segurança

INFORMAÇÕES IMPORTANTES DE SEGURANÇA
 A sua segurança e a de terceiros é muito importante. Leia este manual e siga as mensagens de segurança. Todas as mensagens de segurança são importantes de segurança. Sempre leia e siga as mensagens de segurança.

ADVERTÊNCIA Evitar risco de vida por falta de segurança de instalação. Evitar danos ao produto. Evitar danos ao produto.

Para reduzir o risco de incêndio, cheque eletrônico ou ferimentos, quando usar o seu produto, siga estas precauções básicas:

- Conecte e desconecte o produto a um ponto fixo.
- Não instale o produto em locais onde haja possibilidade de vazamento de água ou líquidos.
- Não instale o produto em locais onde haja possibilidade de vazamento de água ou líquidos.
- Não instale o produto em locais onde haja possibilidade de vazamento de água ou líquidos.
- Não instale o produto em locais onde haja possibilidade de vazamento de água ou líquidos.

BRASTEMP
GUIA RÁPIDO

Comente por aqui
 Se você quer ler o manual pronto da tecnologia controlada este produto, basta clicar no botão de download.

Refrigerador BRM56/BRM57/BRM58/BRM59

Freeze Seu refrigerador usa a tecnologia Freeze Free, que trava a temperatura para manter a qualidade dos alimentos.

Características Gerais

| BRM56 | BRM57 | BRM58 | BRM59 |
|-------|-------|-------|-------|
| 1100 | 1100 | 1100 | 1100 |
| 1100 | 1100 | 1100 | 1100 |
| 1100 | 1100 | 1100 | 1100 |
| 1100 | 1100 | 1100 | 1100 |
| 1100 | 1100 | 1100 | 1100 |

Freezer

1. Comprimento (Dimensão Análise de seu país)
2. Capacidade de congelamento
3. Consumo Elétrico (kWh/mês)
4. Capacidade de armazenamento
5. Capacidade de armazenamento (litros)
6. Capacidade de armazenamento (litros)
7. Capacidade de armazenamento (litros)
8. Capacidade de armazenamento (litros)
9. Capacidade de armazenamento (litros)
10. Capacidade de armazenamento (litros)

Freezer

10. Capacidade de armazenamento (litros)
11. Capacidade de armazenamento (litros)
12. Capacidade de armazenamento (litros)
13. Capacidade de armazenamento (litros)
14. Capacidade de armazenamento (litros)
15. Capacidade de armazenamento (litros)
16. Capacidade de armazenamento (litros)
17. Capacidade de armazenamento (litros)
18. Capacidade de armazenamento (litros)
19. Capacidade de armazenamento (litros)
20. Capacidade de armazenamento (litros)

BRASTEMP

| CONTROLE DE REVISÕES | | | |
|----------------------|------------|--------|------------|
| REVISÃO | DATA | EDIÇÃO | PUBLICAÇÃO |
| R1 | 22/09/2020 | A.G. | G.S. |
| R2 | 02/06/2021 | O.J. | O.J. |