

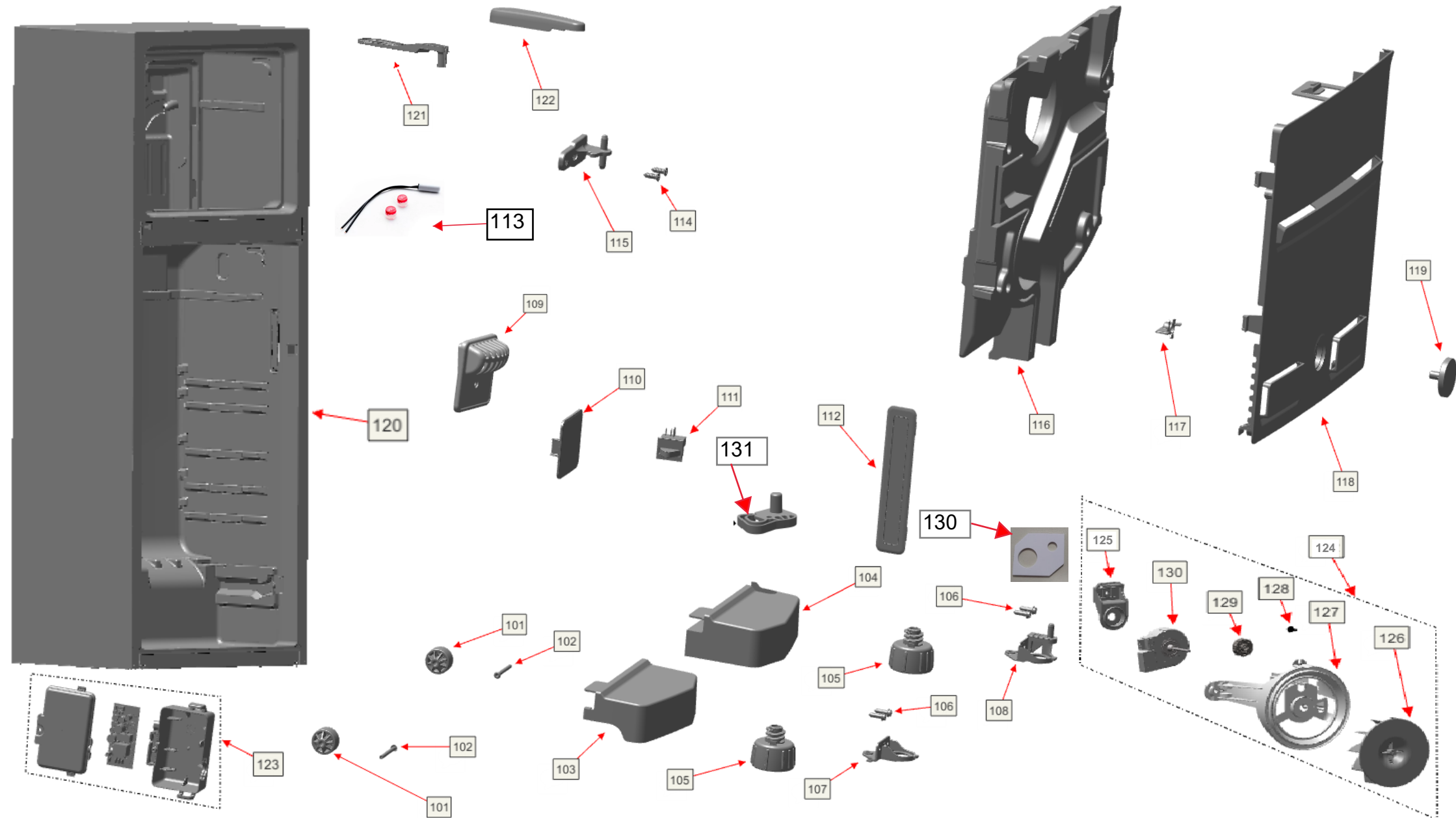
Vista Explodida do Produto

Motivo	Lançamento
Modelo do produto	BRM45HB; BRM45HK
Categoria do produto	Refrigeração
Marca do produto	Brastemp
Foto peça	Item com foto irá aparecer o símbolo abaixo: 

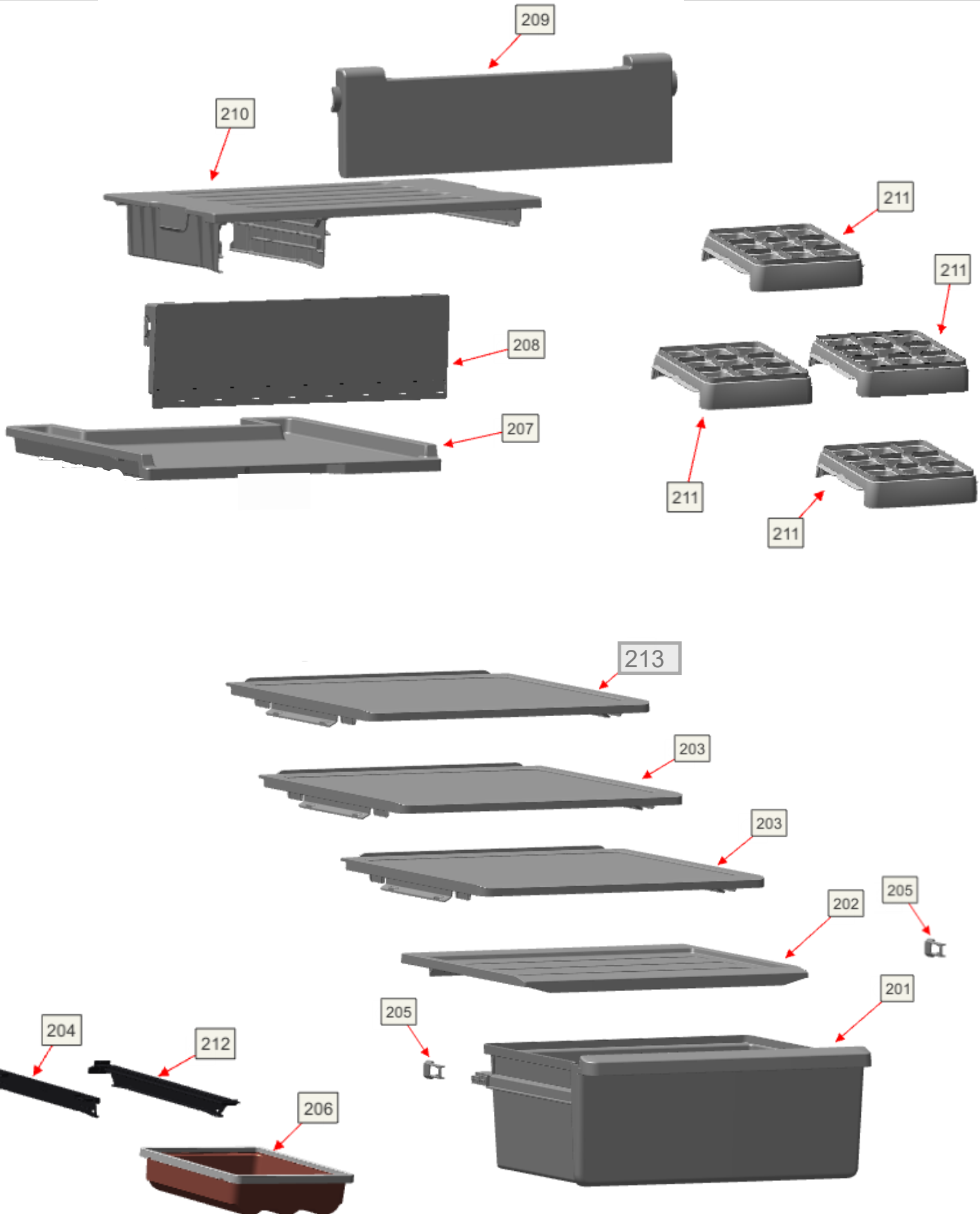
Em caso de dúvida entre em contato com o CDP Códigos através de uma Solicitação de Serviços no CRM



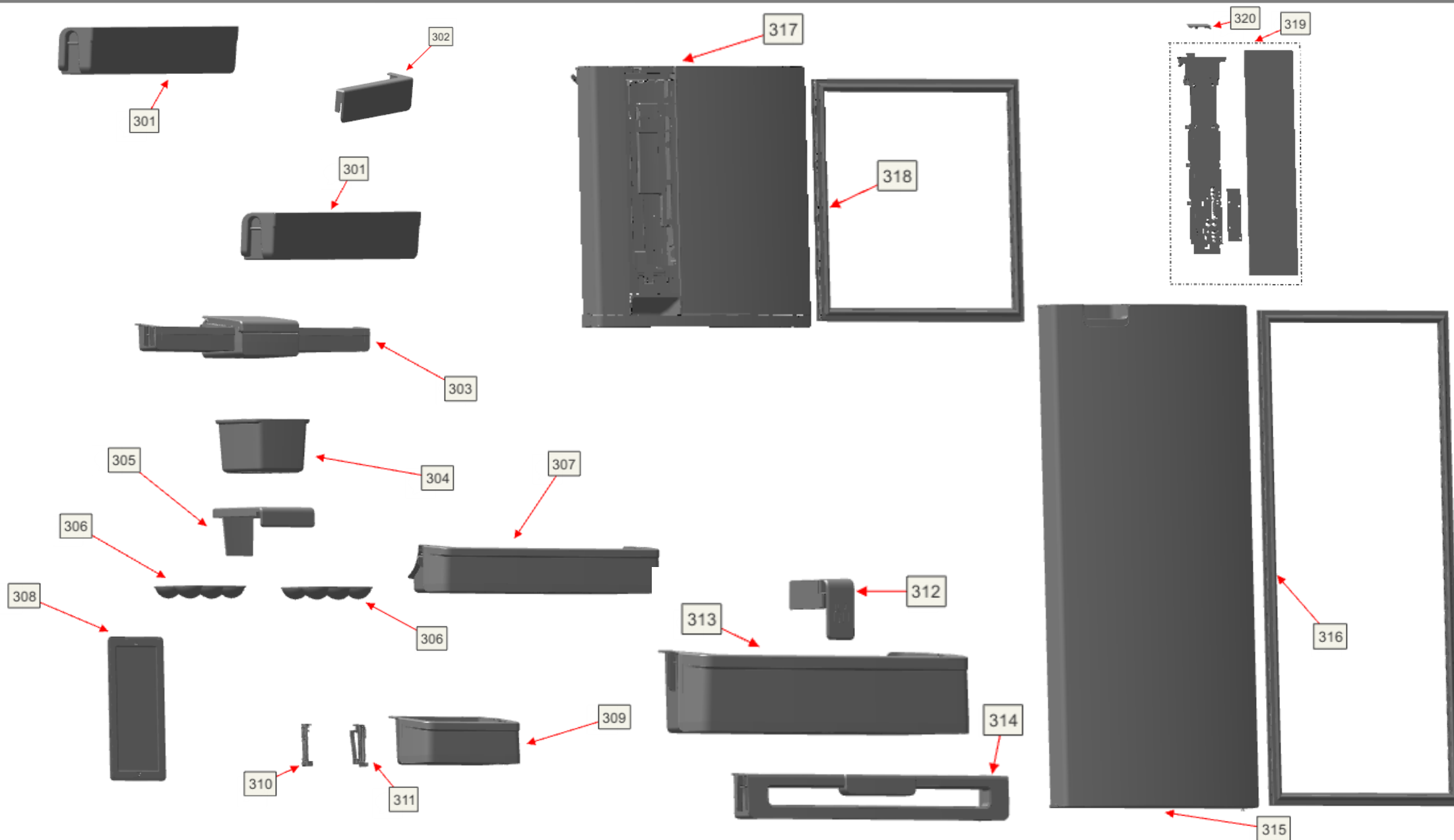
Vista Explodida do Produto



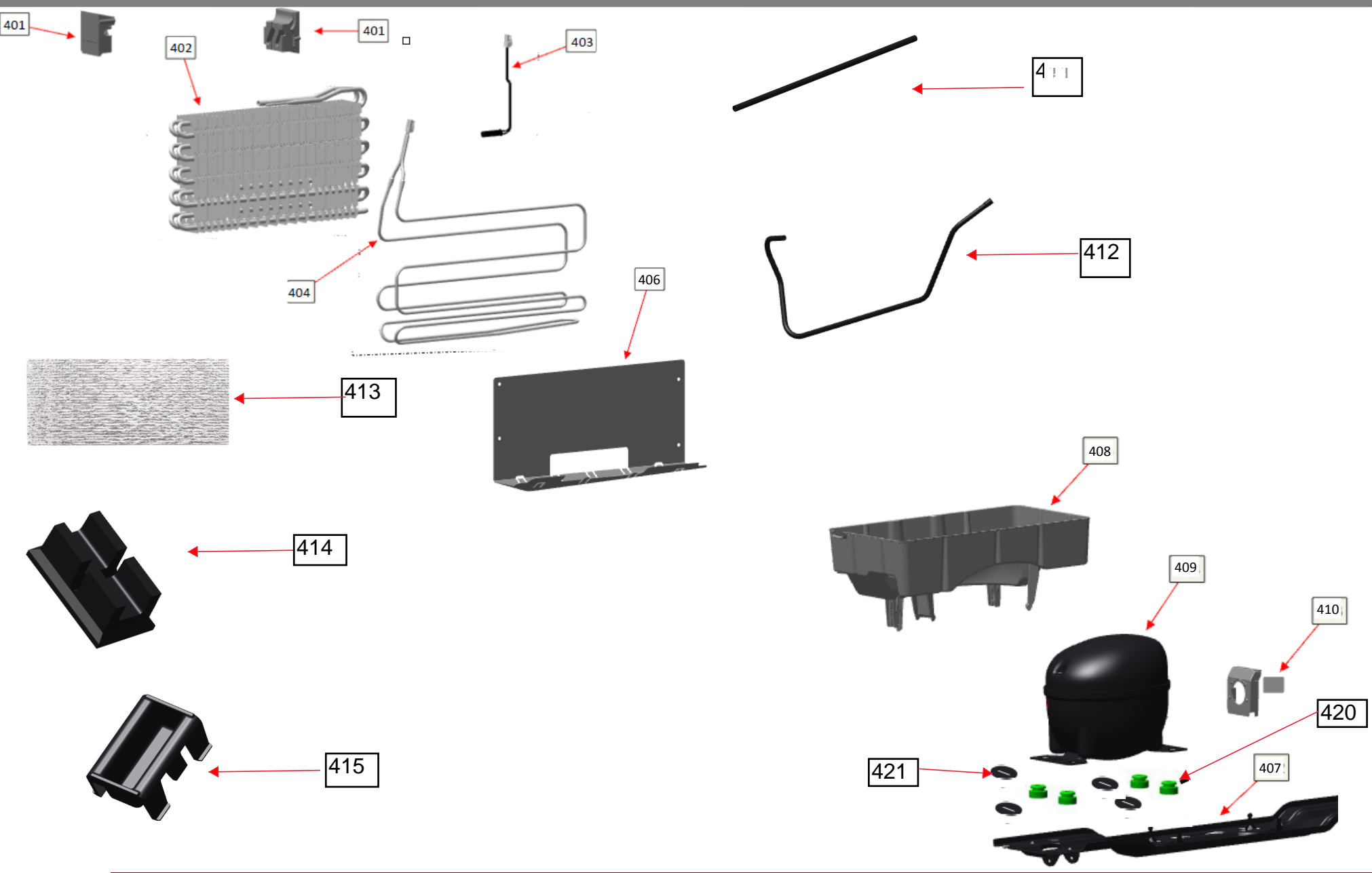
Vista Explodida do Produto



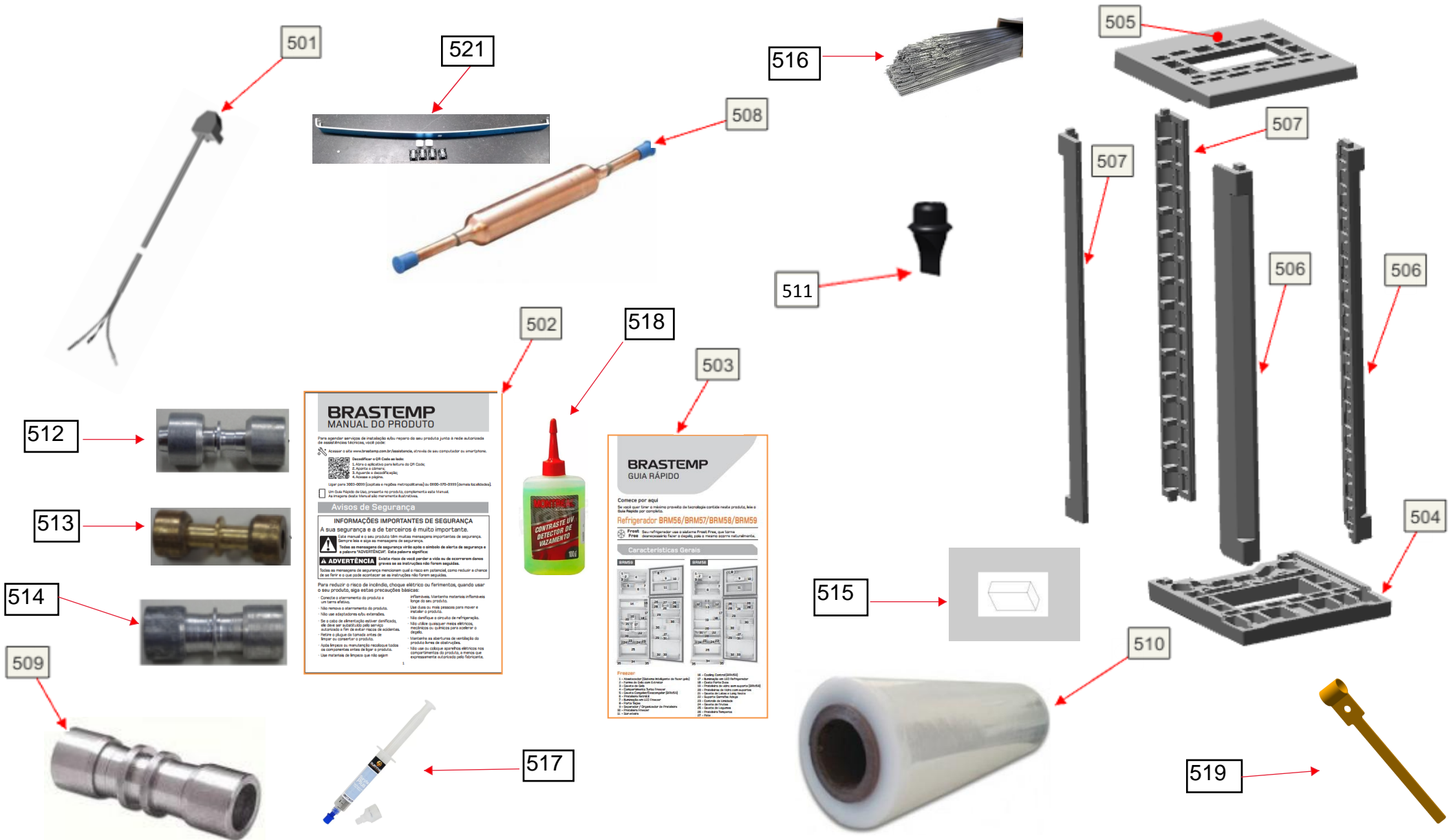
Vista Explodida do Produto



Vista Explodida do Produto



Vista Explodida do Produto



BRASTEMP
MANUAL DO PRODUTO

Para agendar serviços de instalação e/ou reparo do seu produto junto à rede autorizada de assistência técnica, visite o site:

www.braitemp.com.br/assistencia, através de seu computador ou smartphone.

Identificar o QR Code em:

- Ativa e valida para todos os QR Codes.
- Ativa e valida o QR Code.
- Ativa e valida o QR Code.
- Ativa e valida o QR Code.

Ligar para: 0800-0000 (horário e regiões metropolitanas) ou 0800-070-0700 (demais localidades).

em Sua Mão de obra, presente no produto, conformidade com a Lei nº 12.631/2012, que institui o Programa Nacional de Reciclagem de Eletrodomésticos.

Avisos de Segurança

INFORMAÇÕES IMPORTANTES DE SEGURANÇA
A sua segurança e a de terceiros é muito importante.

Tudo manual e o seu produto têm muitas mensagens importantes de segurança. Sempre leia e siga as mensagens de segurança.

Todos os mensagens de segurança estão após o símbolo de alerta de segurança e o símbolo "ATENÇÃO". Leia e siga as regras.

ADVERTÊNCIA Evite risco de você perder a vida ou de ocorrerem danos graves se as instruções não forem seguidas.

Todos as mensagens de segurança mencionam qual o risco em potencial, como reduzir o chance de se ferir ou de não ocorrerem se as instruções não forem seguidas.

Para reduzir o risco de incêndio, cheque elétrico ou ferimentos, quando usar o seu produto, siga estas precauções básicas:

- Conecte o alimentador do produto a um terra efetivo.
- Não tente o alimentador do produto.
- Não use adaptadores e/ou extensões.
- Não desligue o produto sem desligá-lo da tomada.
- Evite o contato com partes elétricas, especialmente com as partes para a ventilação do produto.
- Use luvas e óculos de proteção quando trabalhar com o produto.
- Use ferramentas adequadas para a manutenção do produto.
- Use ferramentas de limpeza que não sejam inflamáveis.
- Use produtos de limpeza que não sejam inflamáveis.
- Use produtos de limpeza que não sejam inflamáveis.
- Use produtos de limpeza que não sejam inflamáveis.

BRASTEMP
GUIA RÁPIDO

Comence por aqui

Se você quer obter o máximo proveito da tecnologia controlada neste produto, leia e siga as instruções de segurança.

Refrigerador BRM56/BRM57/BRM58/BRM59

Free Seu refrigerador usa o sistema Frost Free, que evita a formação de gelo no evaporador, facilitando a limpeza e evitando danos ao equipamento.

Características Gerais

Modelo	Capacidade (litros)	Consumo (kWh/ano)	Classe de eficiência energética
BRM56	180	100	A
BRM57	200	110	A
BRM58	220	120	A
BRM59	240	130	A

Frezeador

1. Desligue o frezeador de funcionamento.
2. Desligue o frezeador de funcionamento.
3. Desligue o frezeador de funcionamento.
4. Desligue o frezeador de funcionamento.
5. Desligue o frezeador de funcionamento.
6. Desligue o frezeador de funcionamento.
7. Desligue o frezeador de funcionamento.
8. Desligue o frezeador de funcionamento.
9. Desligue o frezeador de funcionamento.
10. Desligue o frezeador de funcionamento.
11. Desligue o frezeador de funcionamento.
12. Desligue o frezeador de funcionamento.
13. Desligue o frezeador de funcionamento.
14. Desligue o frezeador de funcionamento.
15. Desligue o frezeador de funcionamento.
16. Desligue o frezeador de funcionamento.
17. Desligue o frezeador de funcionamento.
18. Desligue o frezeador de funcionamento.
19. Desligue o frezeador de funcionamento.
20. Desligue o frezeador de funcionamento.

Vista Explodida do Produto

CONTROLE DE REVISÕES			
REVISÃO	DATA	EDIÇÃO	PUBLICAÇÃO
R1	15/09/2020	N.H.	O.J.
R2	03/05/2021	O.J.	O.J.
R3	05/05/2021	N.H.	G.S.



Consul

KitchenAid

ASSISTÊNCIA
TÉCNICA
AUTORIZADA

Todos os direitos reservados:
Whirlpool Latin America