

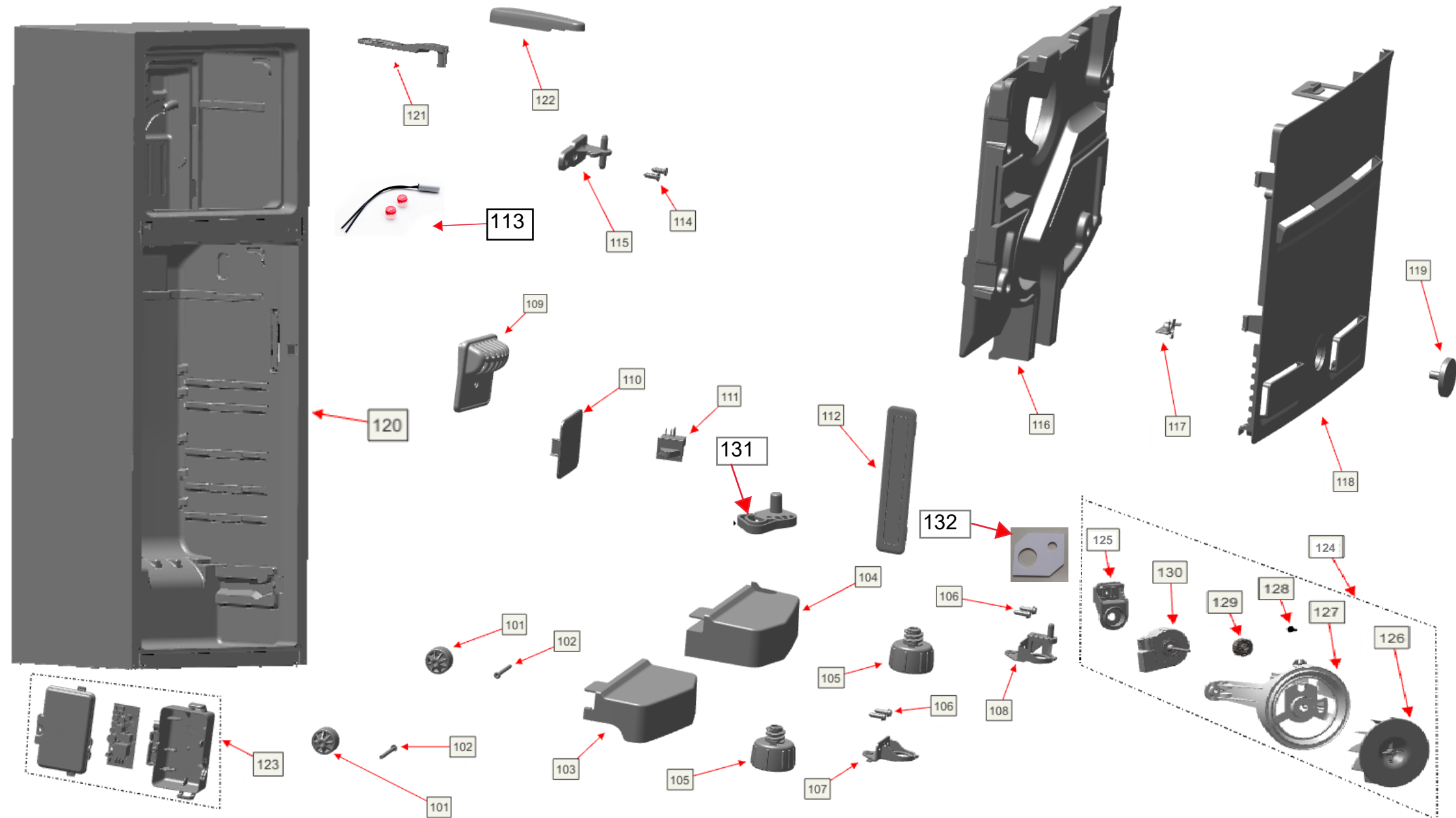
Vista Explodida do Produto

Motivo	Lançamento
Modelo do produto	BRM45JKBNA BRM45JBBNA
Categoria do produto	Refrigeração
Marca do produto	Brastemp
Foto peça	Item com foto irá aparecer o símbolo abaixo: 

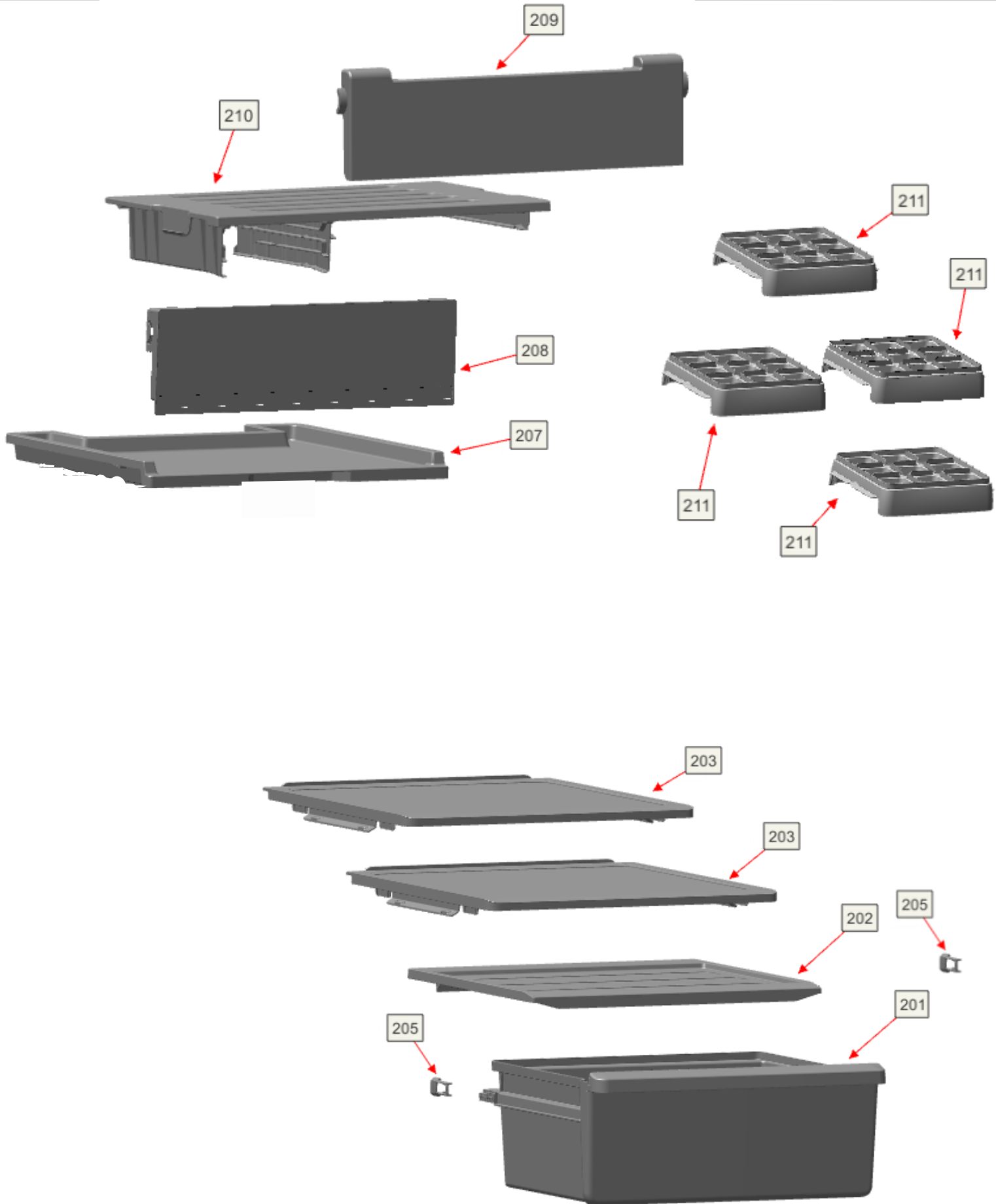
Em caso de dúvida entre em
contato com o CDP Códigos
através de uma Solicitação
de Serviços no CRM



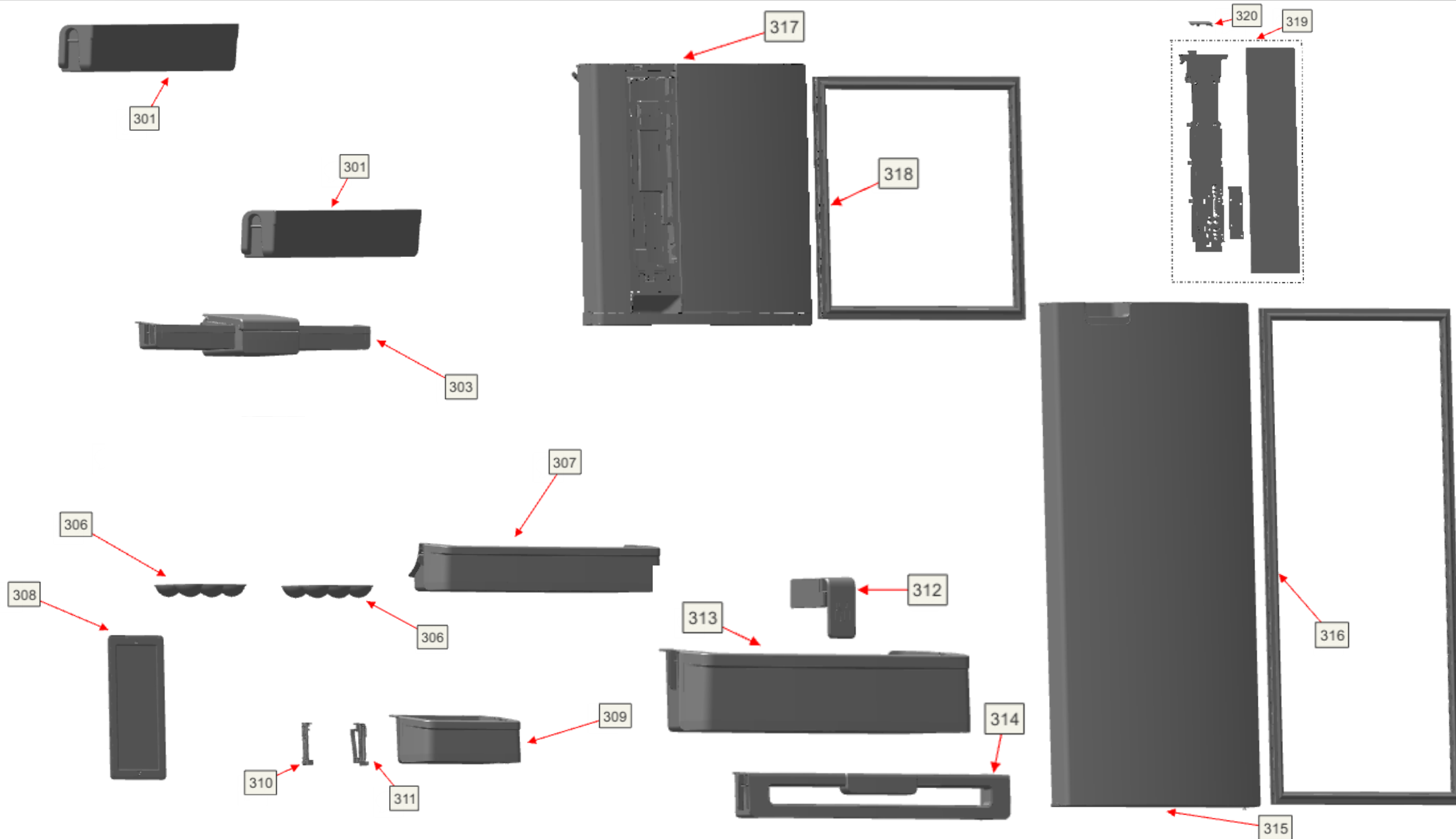
Vista Explodida do Produto



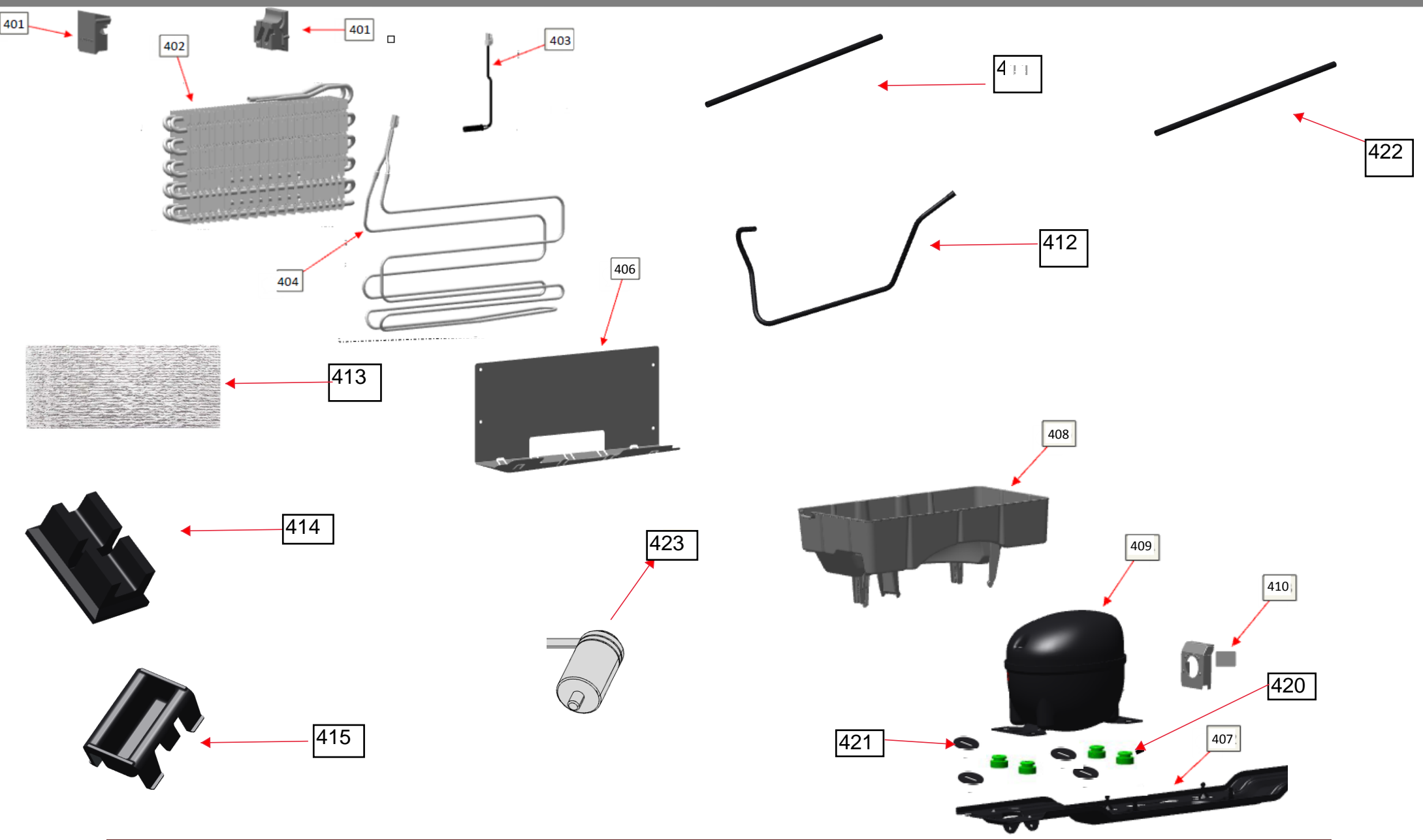
Vista Explodida do Produto



Vista Explodida do Produto



Vista Explodida do Produto



Vista Explodida do Produto

CONTROLE DE REVISÕES			
REVISÃO	DATA	EDIÇÃO	PUBLICAÇÃO
R1	15/09/2020	N.H.	O.J.
R2	03/05/2021	O.J.	O.J.
R3	05/05/2021	N.H.	G.S.



Consul



ASSISTÊNCIA
TÉCNICA
AUTORIZADA

Todos os direitos reservados:
Whirlpool Latin America