

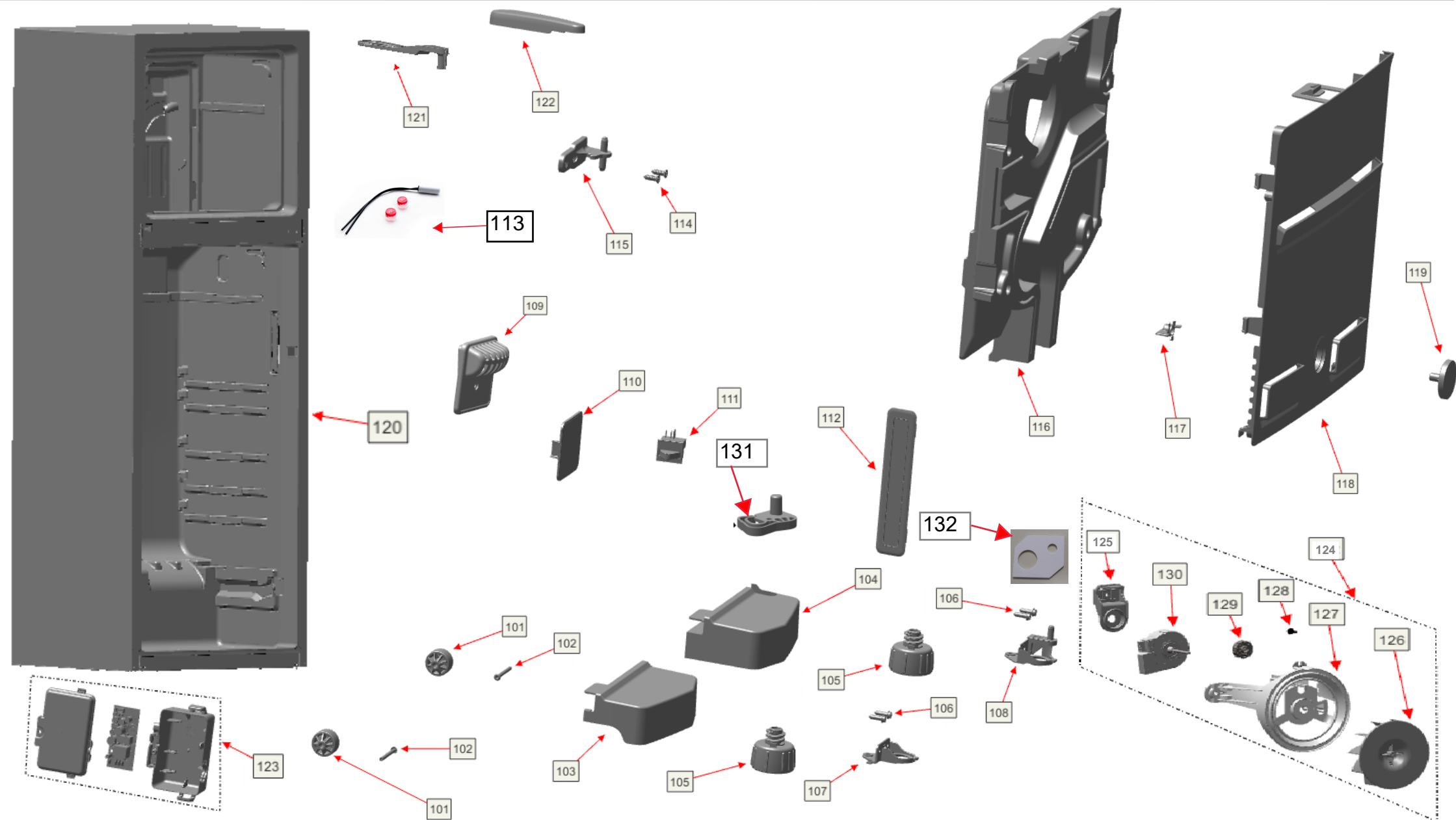
# Vista Explodida do Produto

|                      |  |
|----------------------|--|
| Motivo               | Lançamento   |
| Modelo do produto    | BRM45JBANA<br>BRM45JKANA   |
| Categoria do produto | Refrigeração   |
| Marca do produto     | Brastemp   |
| Foto peça            | Item com foto irá aparecer<br>o símbolo abaixo:<br> |

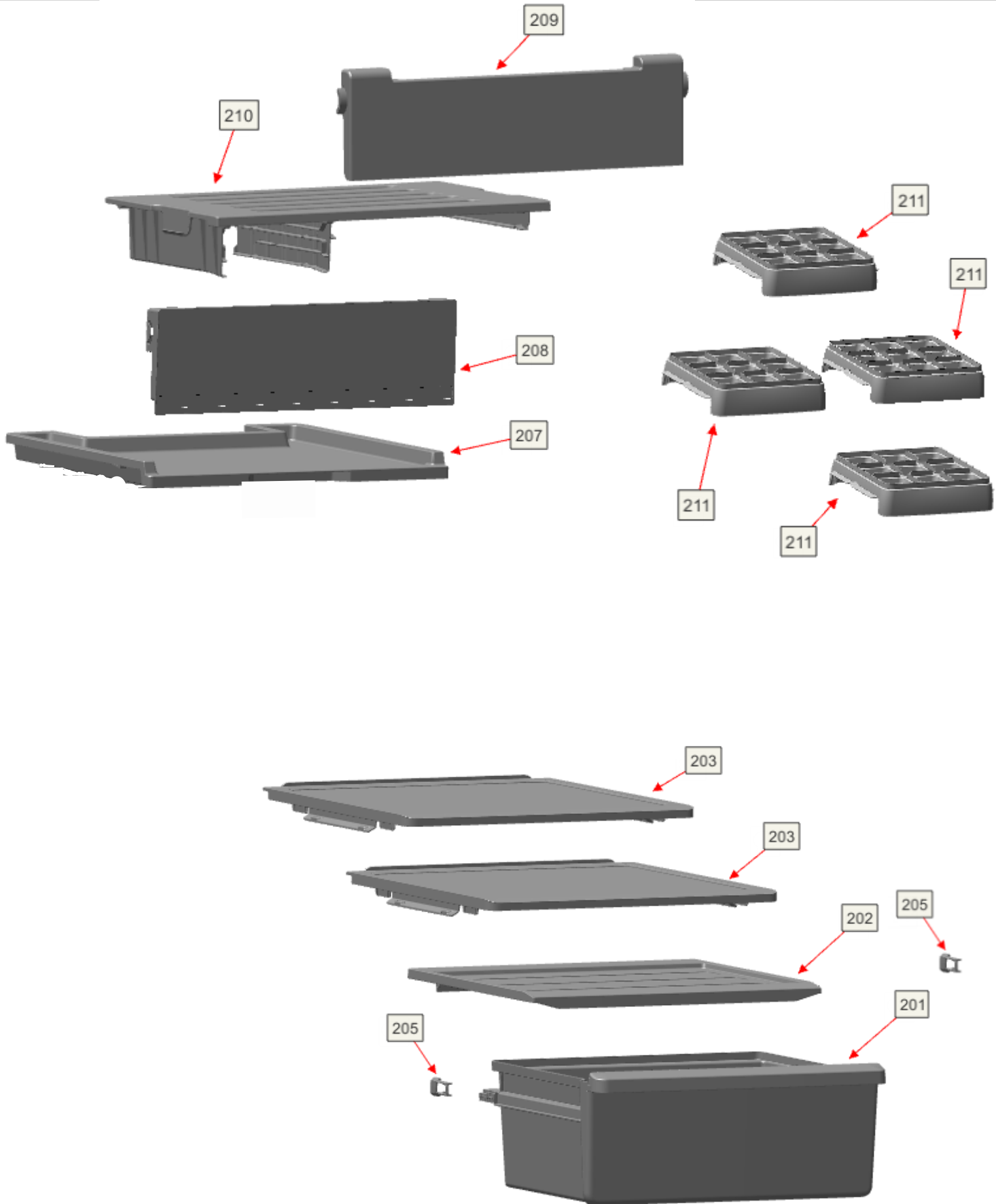
Em caso de dúvida entre em  
contato com o CDP Códigos  
através de uma Solicitação  
de Serviços no CRM



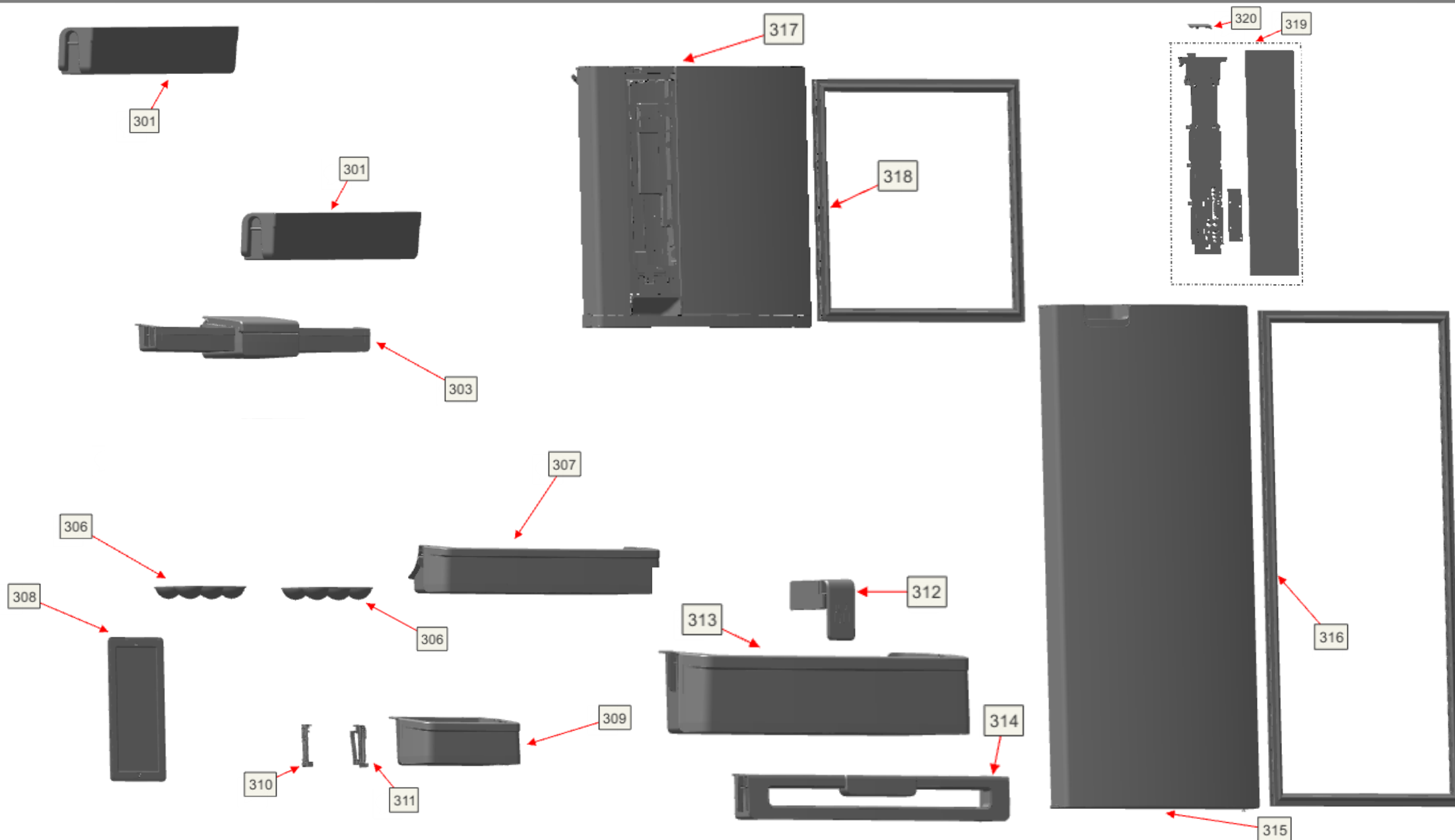
# Vista Explodida do Produto



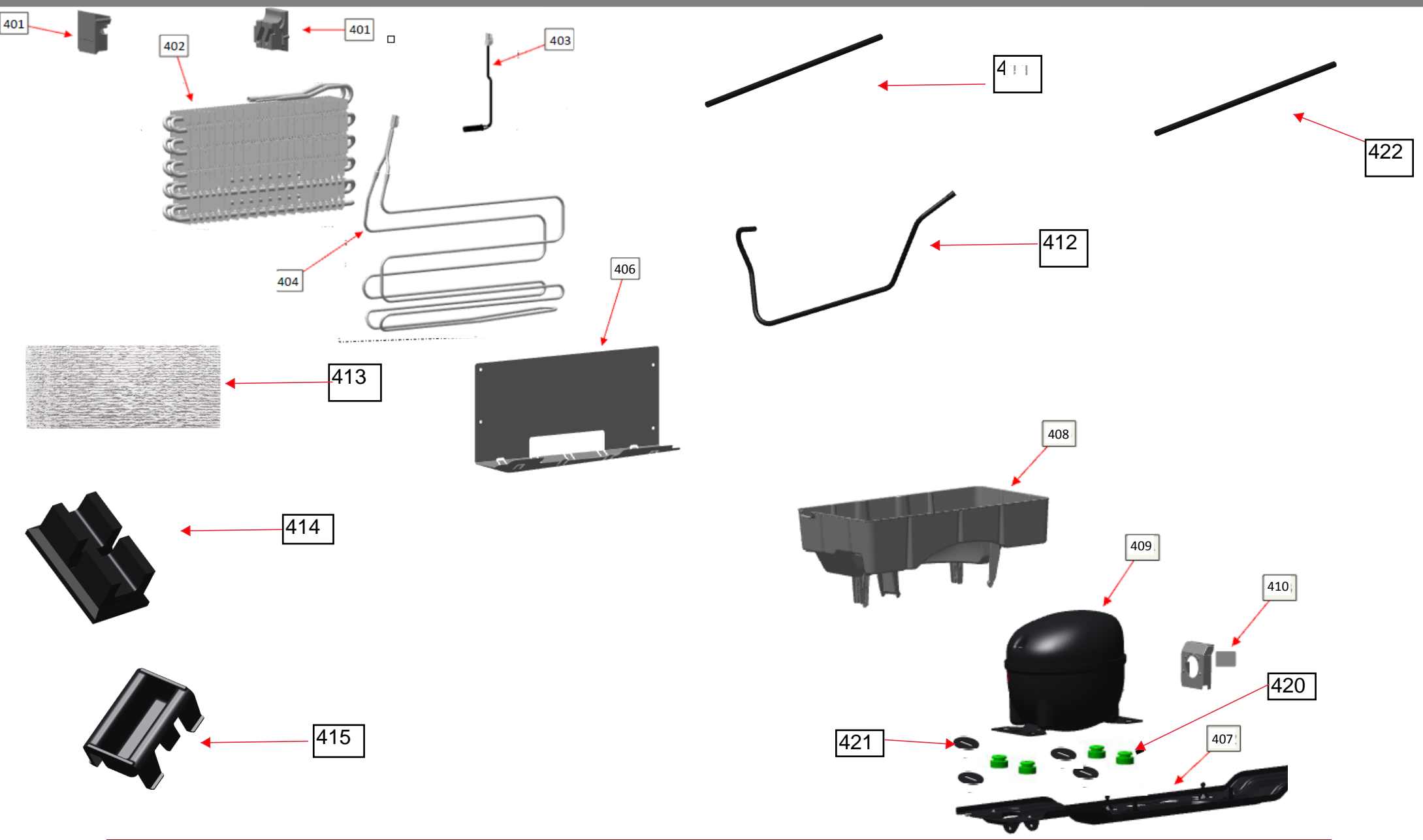
# Vista Explodida do Produto



# Vista Explodida do Produto



# Vista Explodida do Produto





# Vista Explodida do Produto

---

| CONTROLE DE REVISÕES |            |        |            |
|----------------------|------------|--------|------------|
| REVISÃO              | DATA       | EDIÇÃO | PUBLICAÇÃO |
| R1                   | 15/09/2020 | N.H.   | O.J.       |
| R2                   | 03/05/2021 | O.J.   | O.J.       |
| R3                   | 05/05/2021 | N.H.   | G.S.       |



Consul



ASSISTÊNCIA  
TÉCNICA  
AUTORIZADA

Todos os direitos reservados:  
Whirlpool Latin America