



## **CATÁLOGO DE PEÇAS**

# **BRASTEMP**

## **REFRIGERADOR FROST FREE**

**BRM47BB**

**BRM47BR**

**BRU49BB**

**BRJ49BB**

**BRQ47BB**

**BRZ49BB**

**BRZ49BR**

**BRR49BR**

**BRR49BE**

<b>N° ALT.</b>	<b>DATA</b>	<b>MOTIVO</b>	<b>RESP.</b>	<b>APROV.</b>
00	03.09.2007	Lançamento Refrigerador Frost Free	Adriano	Seneme
01	05.05.2008	Lançamento Refrigerador BRR49BE	Adriano	Seneme

# IDENTIFICAÇÃO

**B R J 49 B B A NA** onde:

Marca: **B** = Brastemp

Linha: **R** = Refrigerador por Compressão

Características: **M** = 2 portas em chapa, Frost Free MID sem dispenser de água

**J** = 2 portas em chapa, Frost Free LOW com dispenser de água

**U** = 2 portas em chapa, Frost Free LOW sem dispenser de água

**Q** = 2 portas em chapa, Frost Free MID com dispenser de latas

**Z** = 2 portas em chapa metálica, Frost Free HIGH com dispenser de água

**R** = 2 portas em chapa metálica, Frost Free HIGH com dispenser de latas

Modelo: **49** = 490 litros (**referência comercial**)

**47** = 470 litros (**referência comercial**)

Versão: **B** = (primeira versão desta linha)

Cor: **B** = Branco

**R** = Inox

**E** = Preto

Tensão: **A** = 127V

**B** = 220V

Mercado: **NA** = Nacional

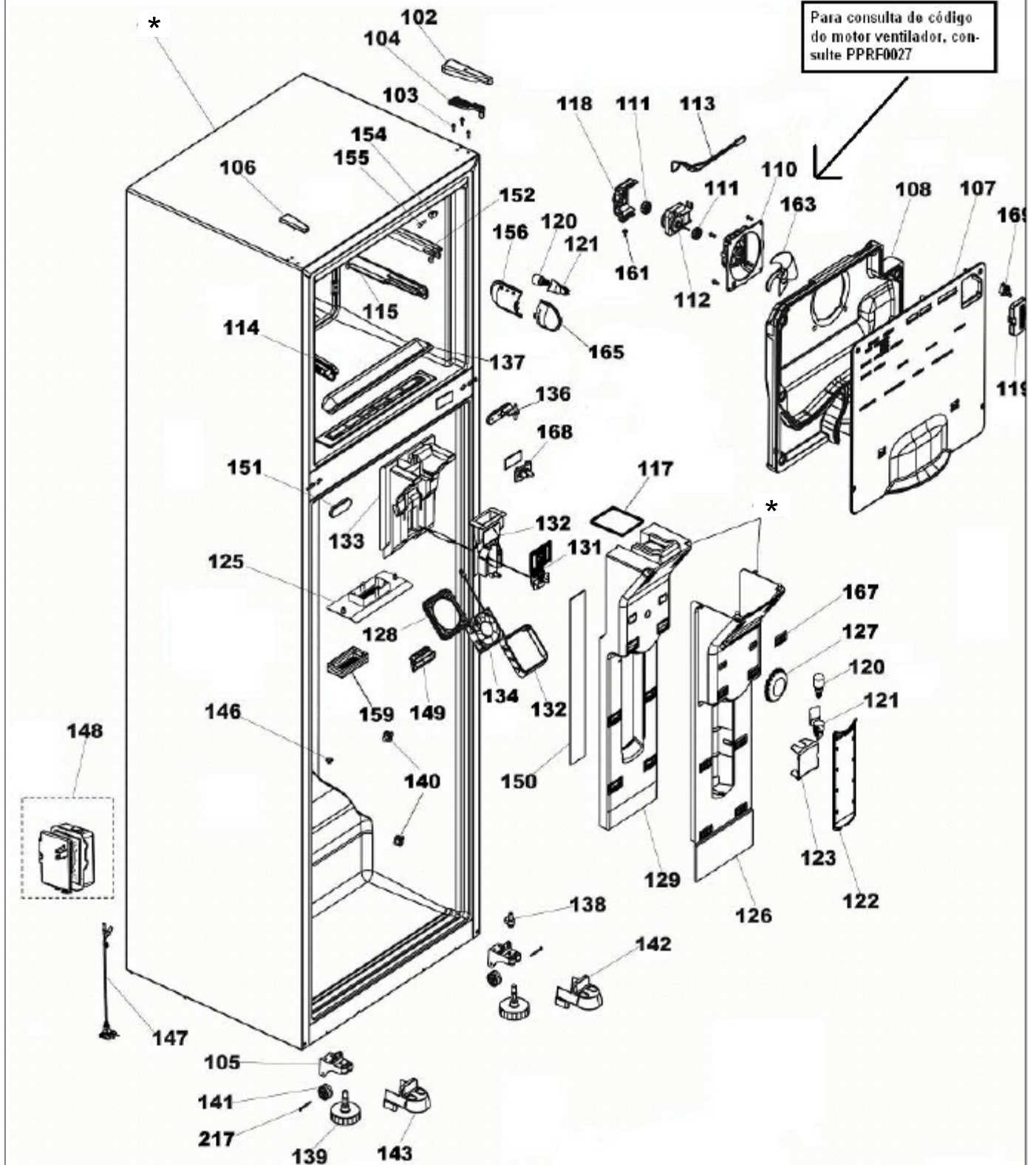
As peças indicadas com Asterisco (\*) não são de reposição. Caso seja necessário a troca de uma destas peças, deverá ser aberta Solicitação de Serviços (via CRM) para aplicação da Política de Atendimento.

Abaixo, segue o passo a passo para abertura da Solicitação de Serviços:

Ease: Diagnóstico/Reparo

Categoria 1: Produto não tem solução técnica ou peça reposição.

Para consulta de código do motor ventilador, consulte PPRF0027

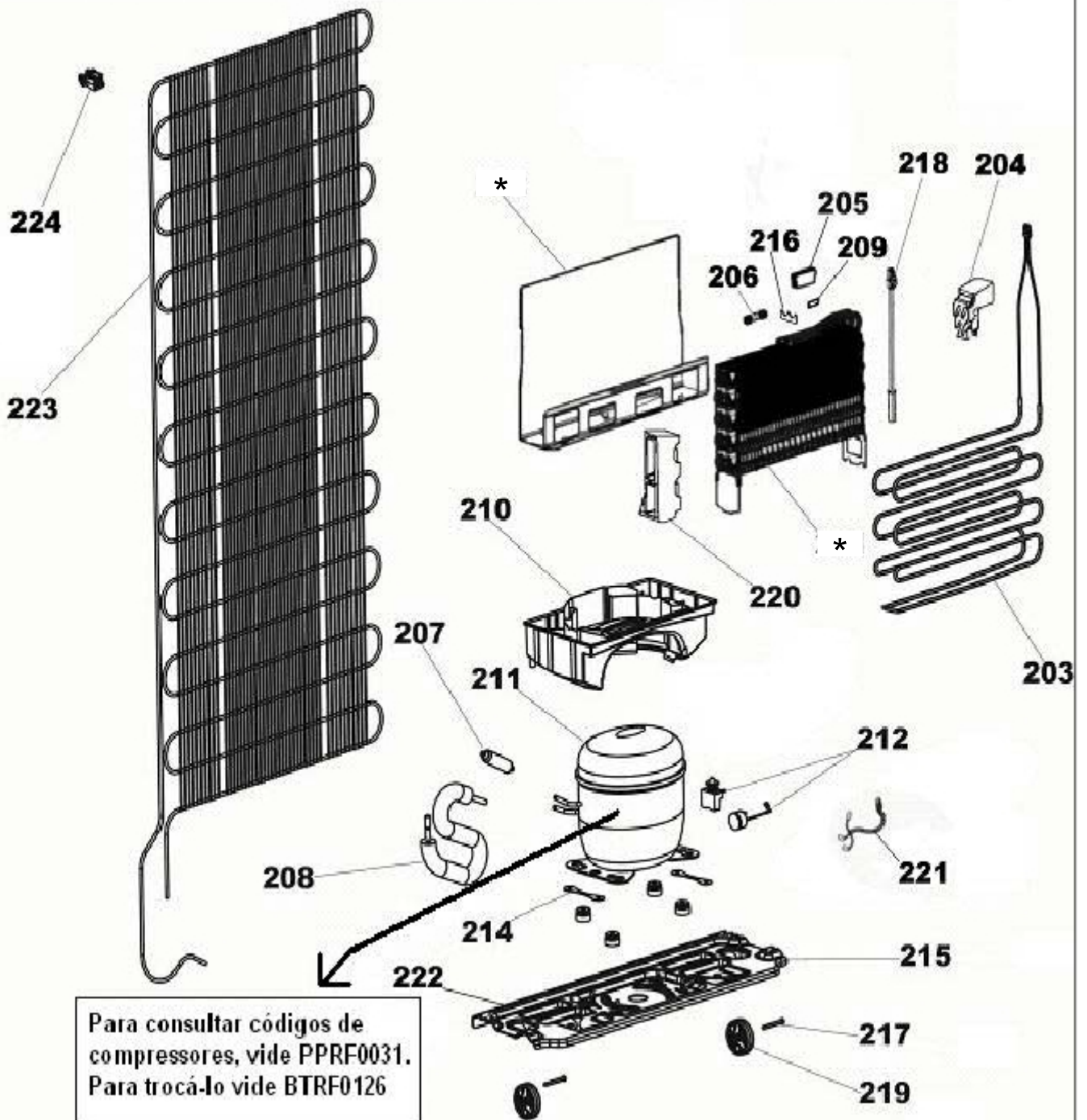


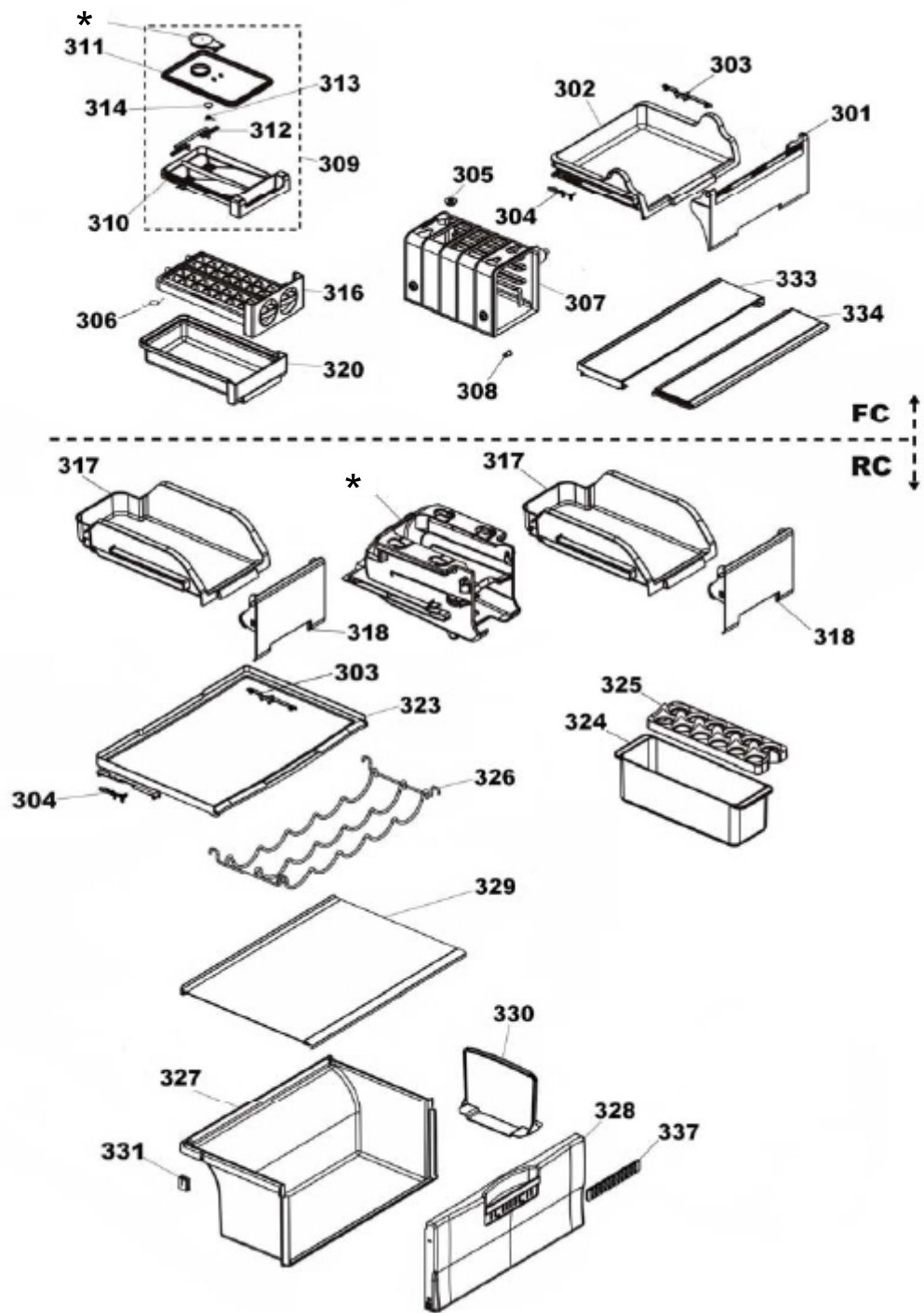
As peças indicadas com Asterisco (\*) não são de reposição. Caso seja necessário a troca de uma destas peças, deverá ser aberta Solicitação de Serviços (via CRM) para aplicação da Política de Atendimento.

Abaixo, segue o passo a passo para abertura da Solicitação de Serviços:

Fase: Diagnóstico/Reparo

Categoria 1: Produto não tem solução técnica ou peça reposição.



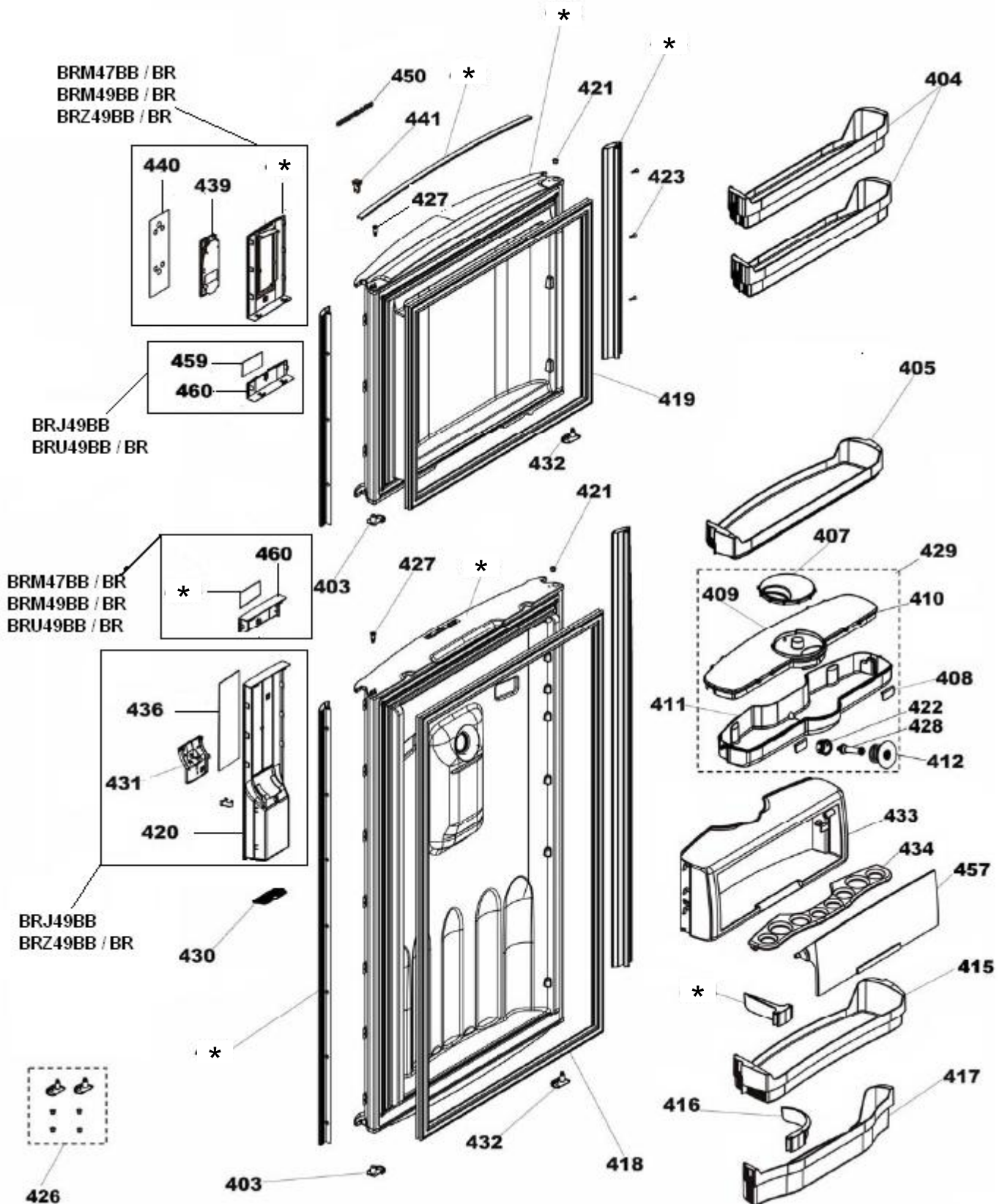


As peças indicadas com Asterisco (\*) não são de reposição. Caso seja necessário a troca de uma destas peças, deverá ser aberta Solicitação de Serviços (via CRM) para aplicação da Política de Atendimento.

Abaixo, segue o passo a passo para abertura da Solicitação de Serviços:

**Fase:** Diagnóstico/Reparo  
**Categoria 1:** Produto não tem solução técnica ou peça reposição.

**Modelos: BRM47BB / BR, BRU49BB, BRJ49BB, BRZ49BB / BR**



Modelos: BRQ47BB, BRR49BR / BE

