

BRASTEMP

CATÁLOGO DE PEÇAS

REFRIGERADOR BRASTEMP

FROST FREE



COMUNICADO IMPORTANTE

A partir de julho de 2014, iniciamos a produção das novas versões de engenharia desse modelo de produto.

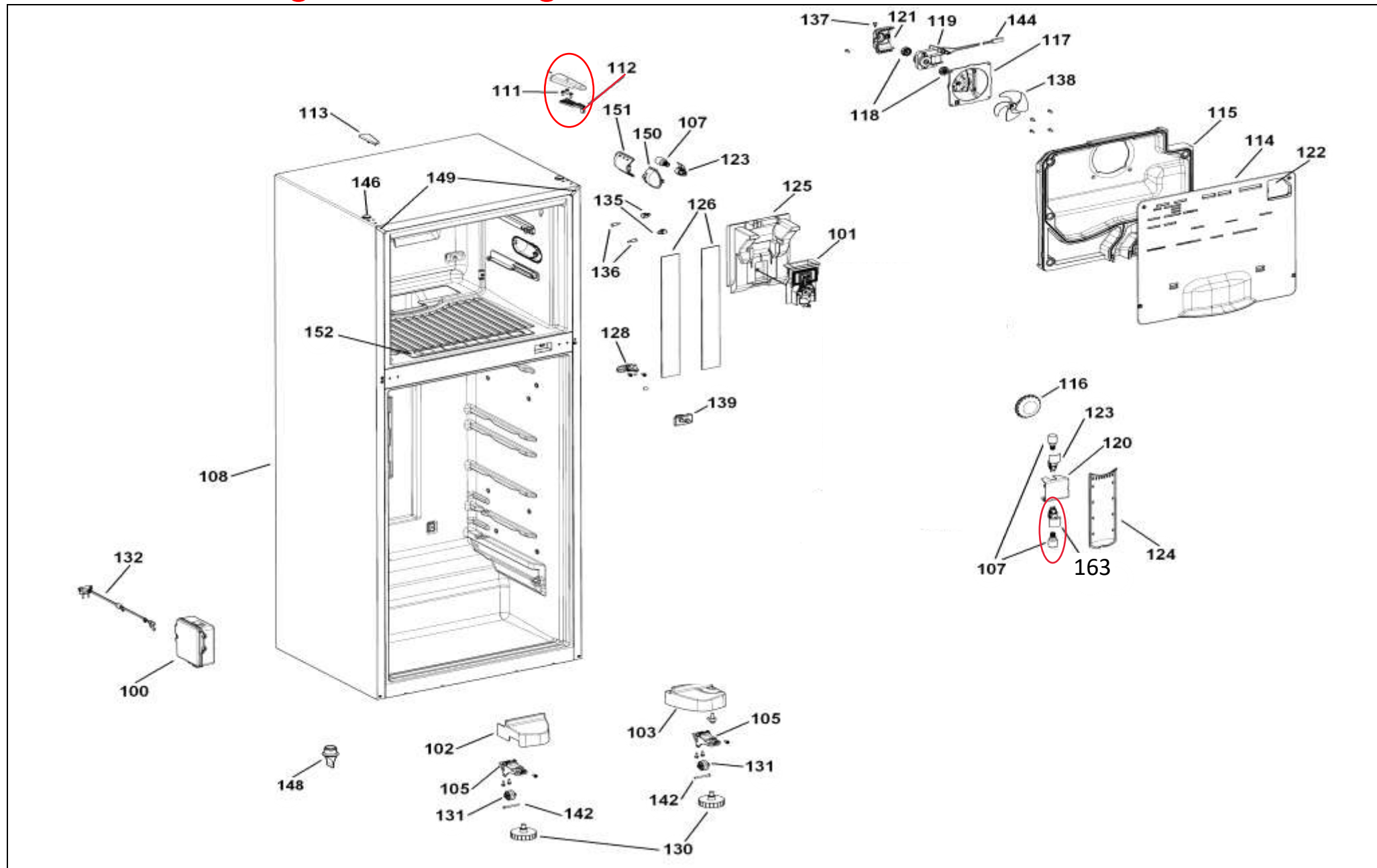
Produtos antigos: Utilizar vista da página 3 até 9

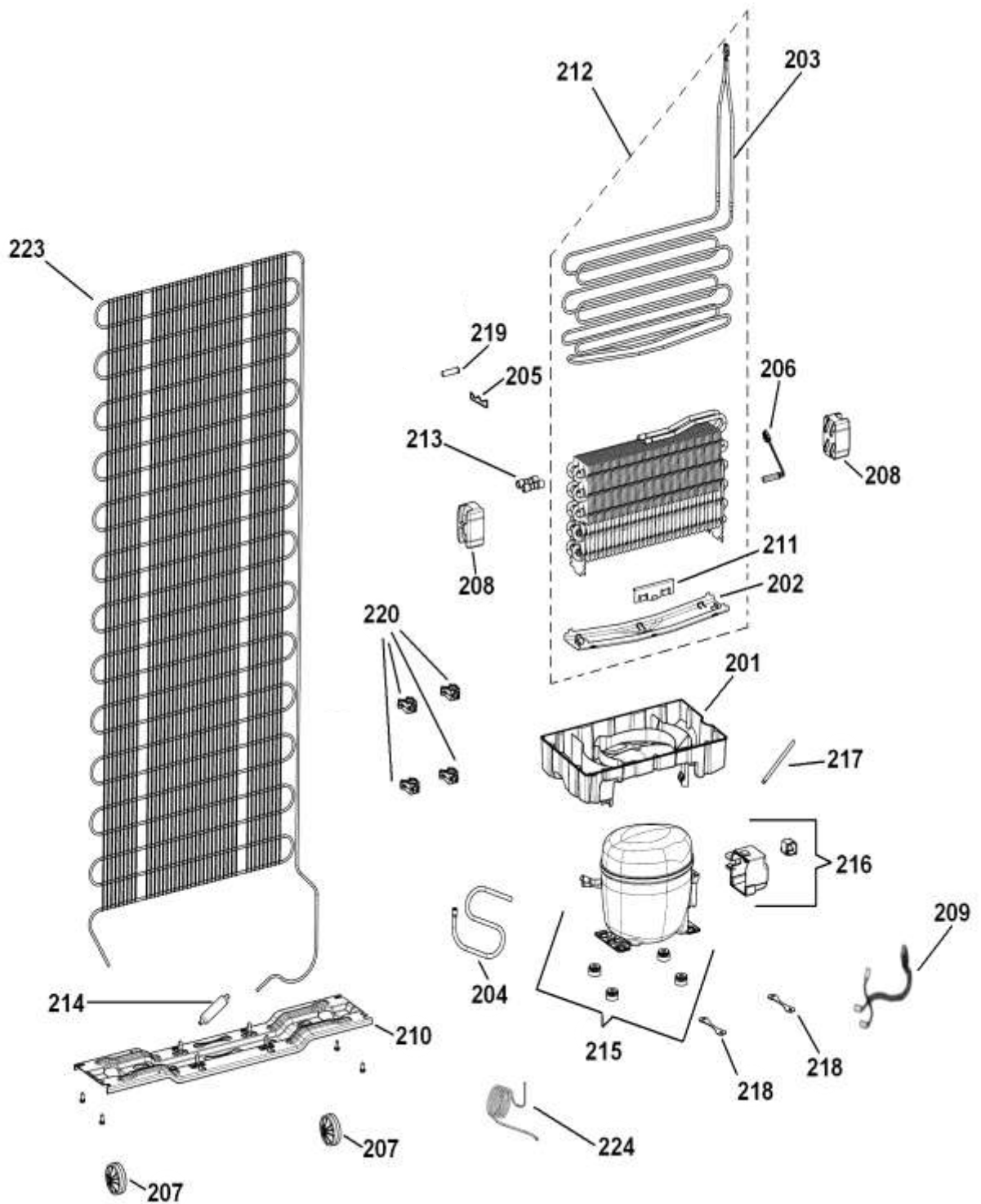
Produtos novos: Utilizar a vista da página 10 até 19

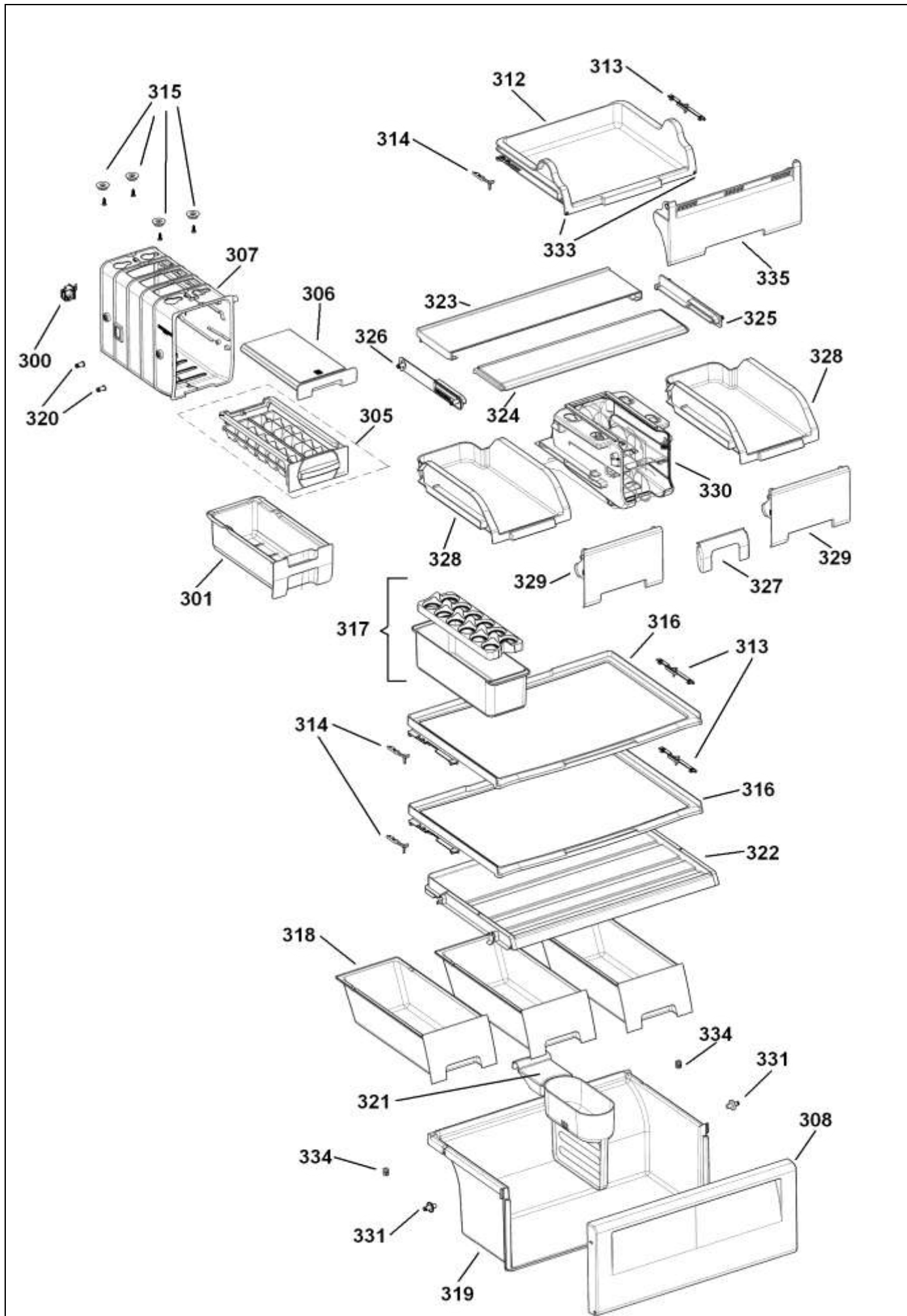
Verificar a versão de engenharia conforme tabela abaixo:

MODELO	ANTERIOR	ATUAL
	<u>Versão antiga</u>	<u>Versão nova</u>
BRANCO		
BRM50NB	70	80
BRM48NB	70	80
BRK50NB	80	90
BRK50ND	20	30
BRK50NG	20	30
BRK50NM	20	30
BRK50NP	20	30
BRM50NDANA	20	30
BRM50NDBNA	30	40
BRM50NW	20	30
BRM50NX	20	30
BRM50NM	50	60
BRM50NP	20	30
BRM50NGANA	20	30
BRM50NGBNA	30	40
BRW50NB	70	80
INOX		
BRM50NR	70	80
BRM48NRANA	70	80
BRM48NRBNA	80	90
BRW50NR	70	80
BRK50NRANA	80	90
BRK50NRBNA	70	80

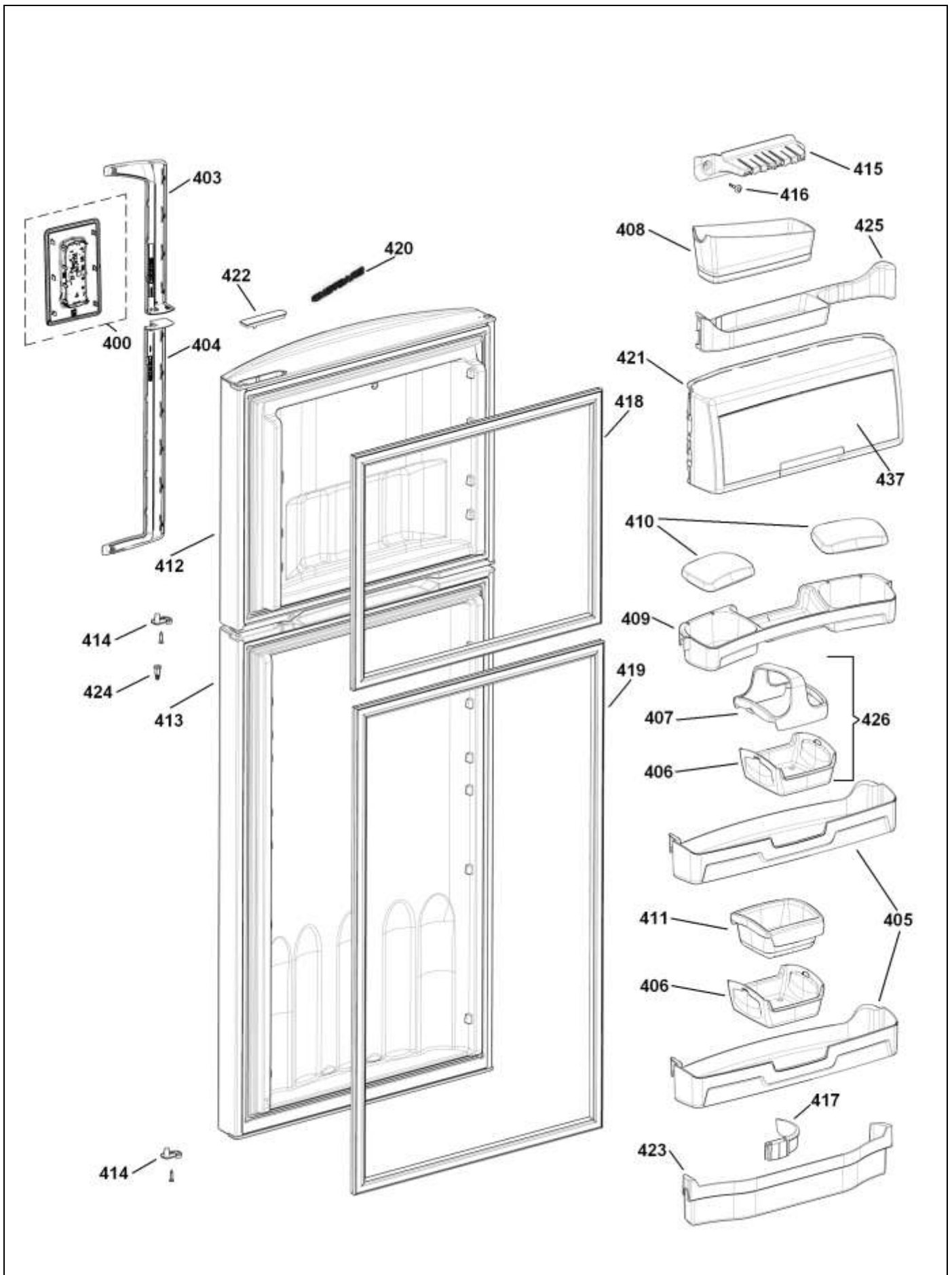
Versões de engenharia antigas



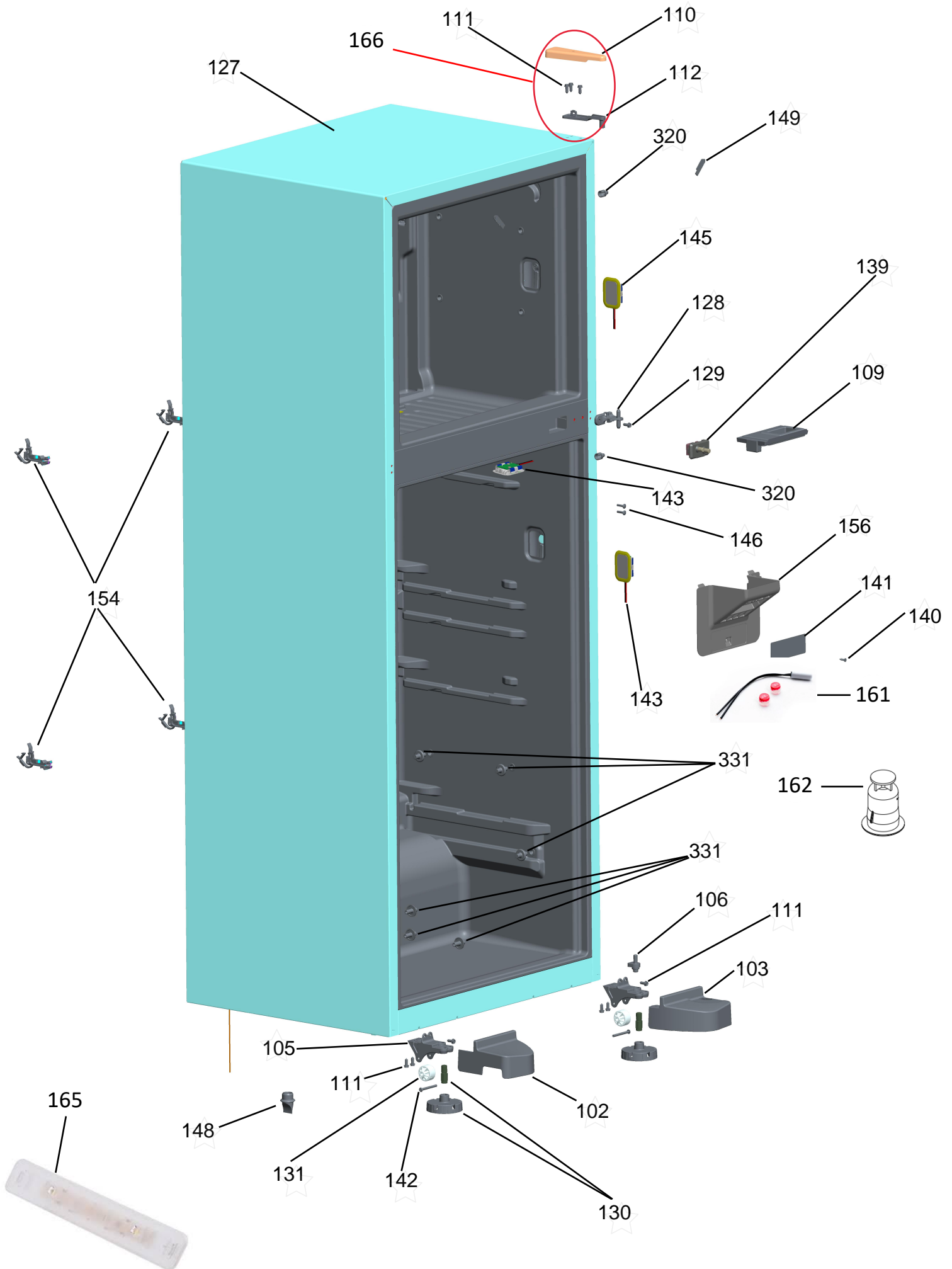


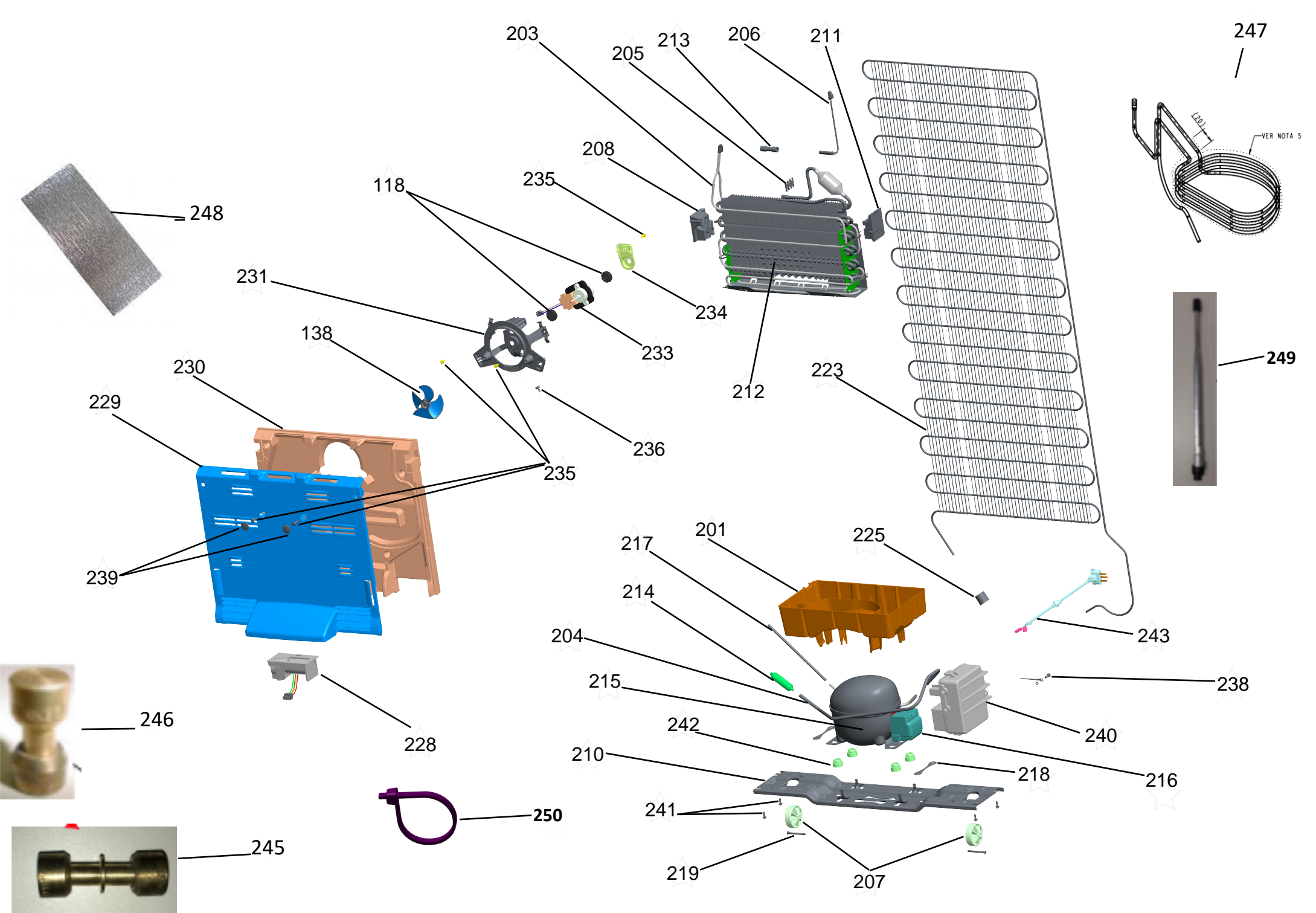


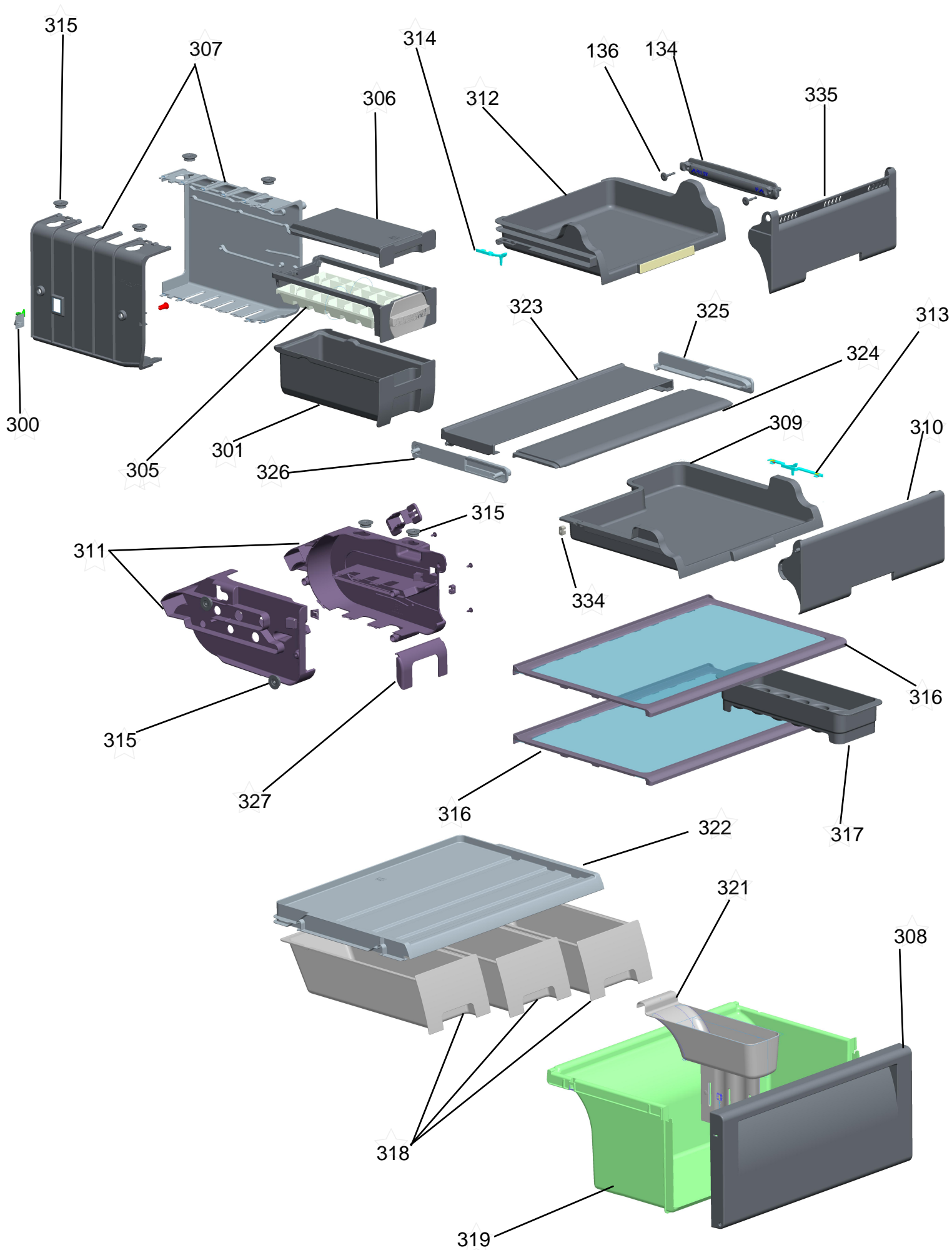
***Exclusivo BRM50N



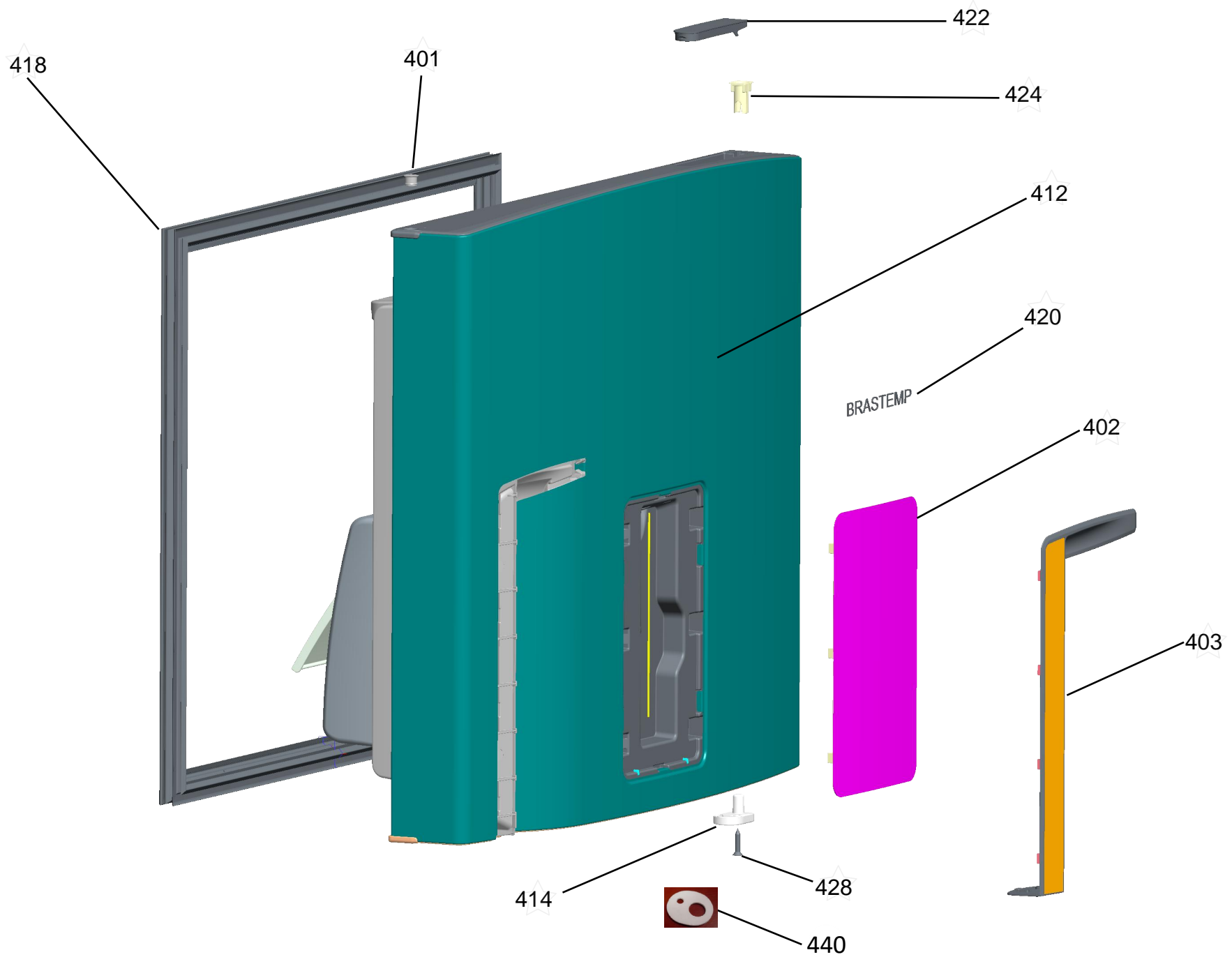
Versões de engenharia novas



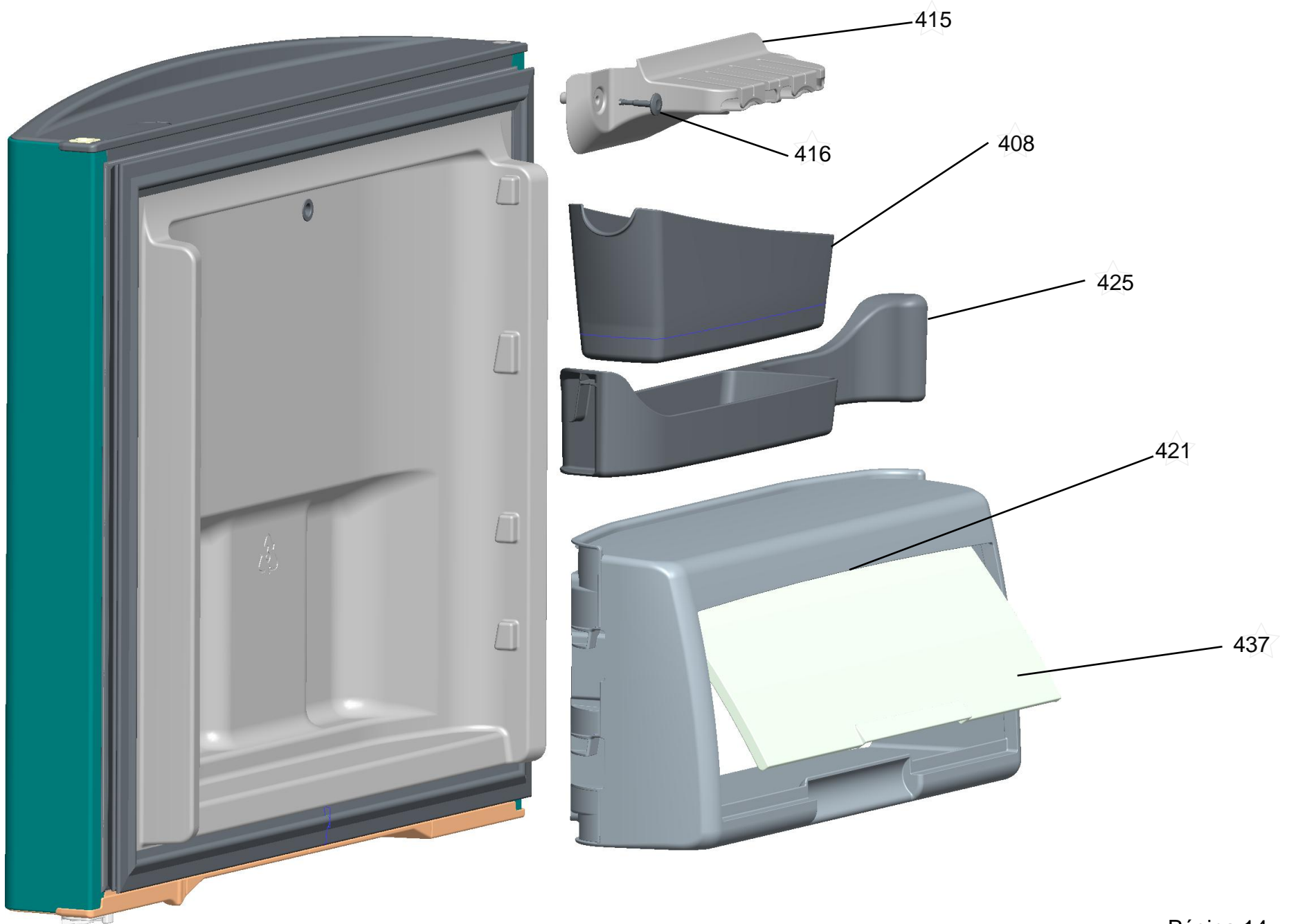




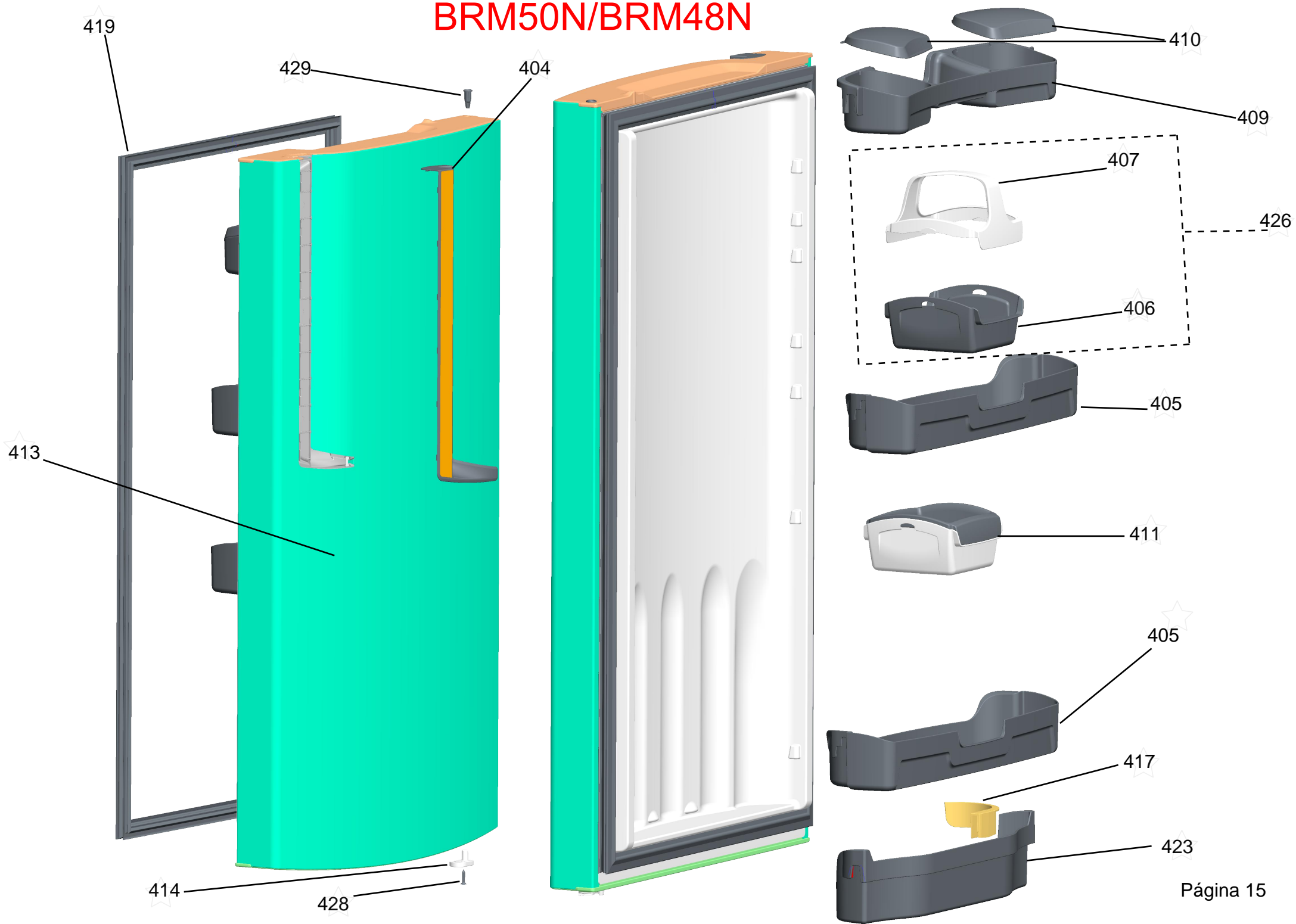
BRM - BRK - BRW



BRM - BRK - BRW



BRM50N/BRM48N





600



601



602



603



604

