

**BRASTEMP**

# **CATÁLOGO DE PEÇAS**

## **REFRIGERADOR BRASTEMP**

### **FROST FREE**



# COMUNICADO IMPORTANTE

A partir de julho de 2014, iniciamos a produção das novas versões de engenharia desse modelo de produto.

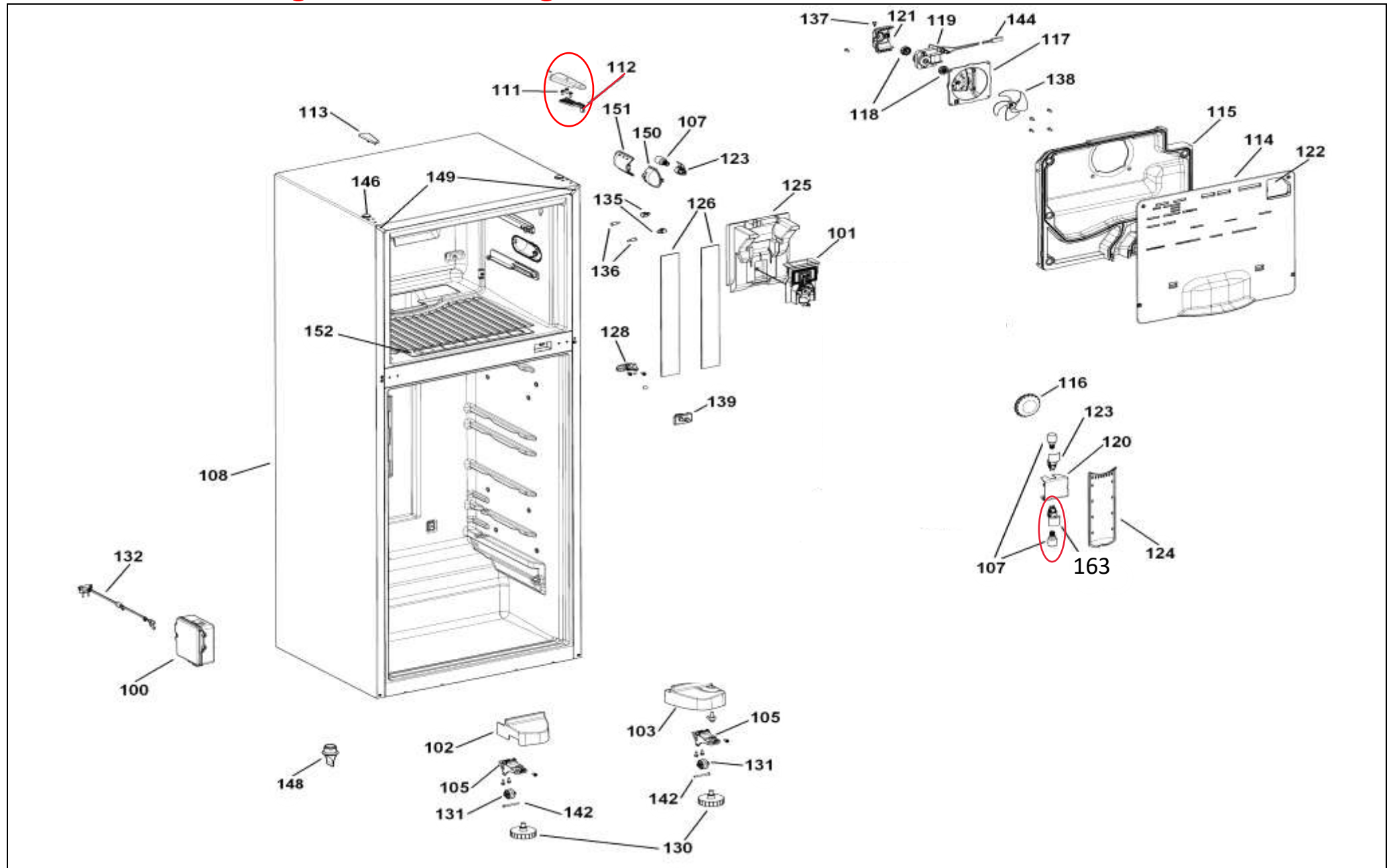
**Produtos antigos:** Utilizar vista da página 3 até 9

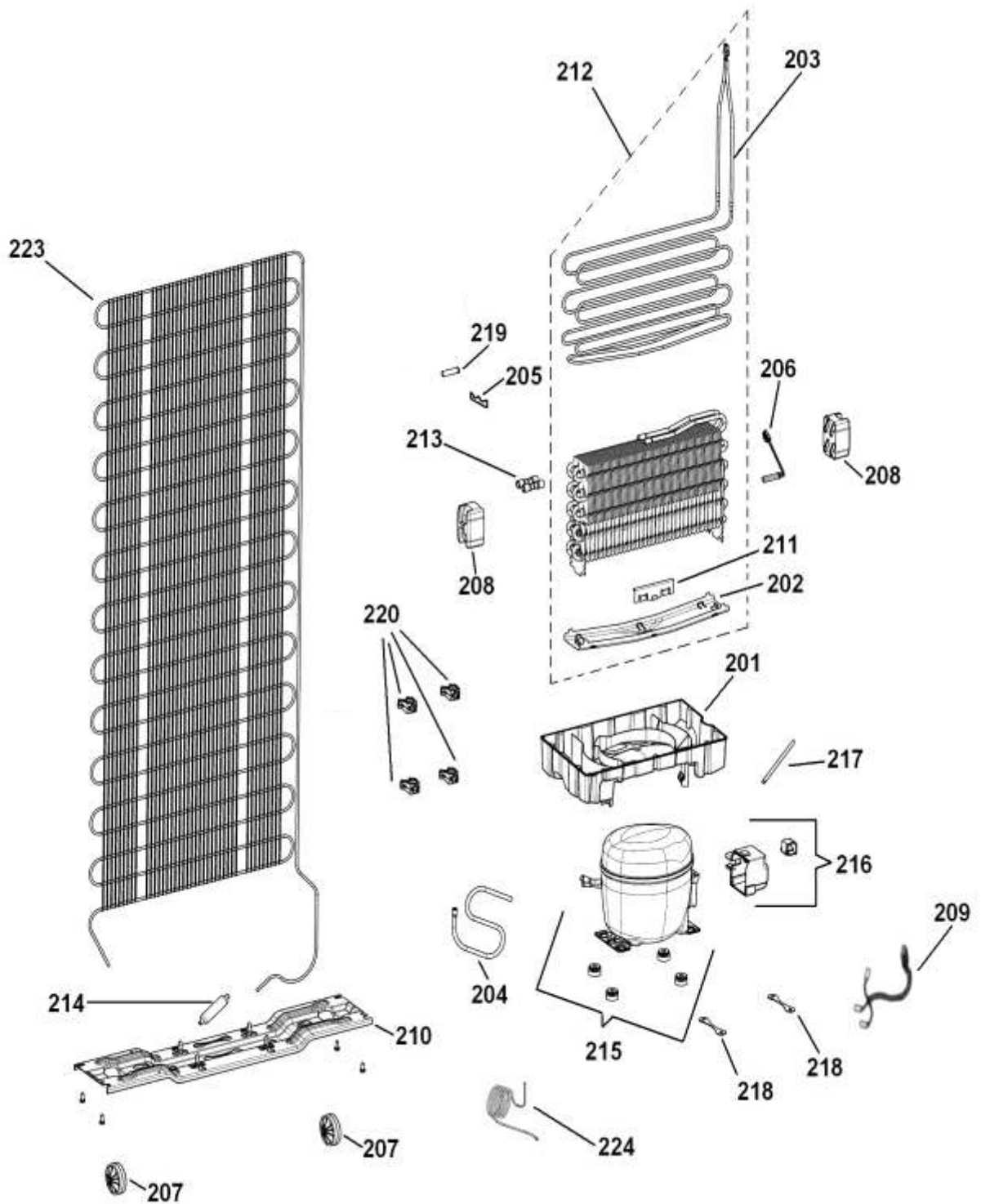
**Produtos novos:** Utilizar a vista da página 10 até 19

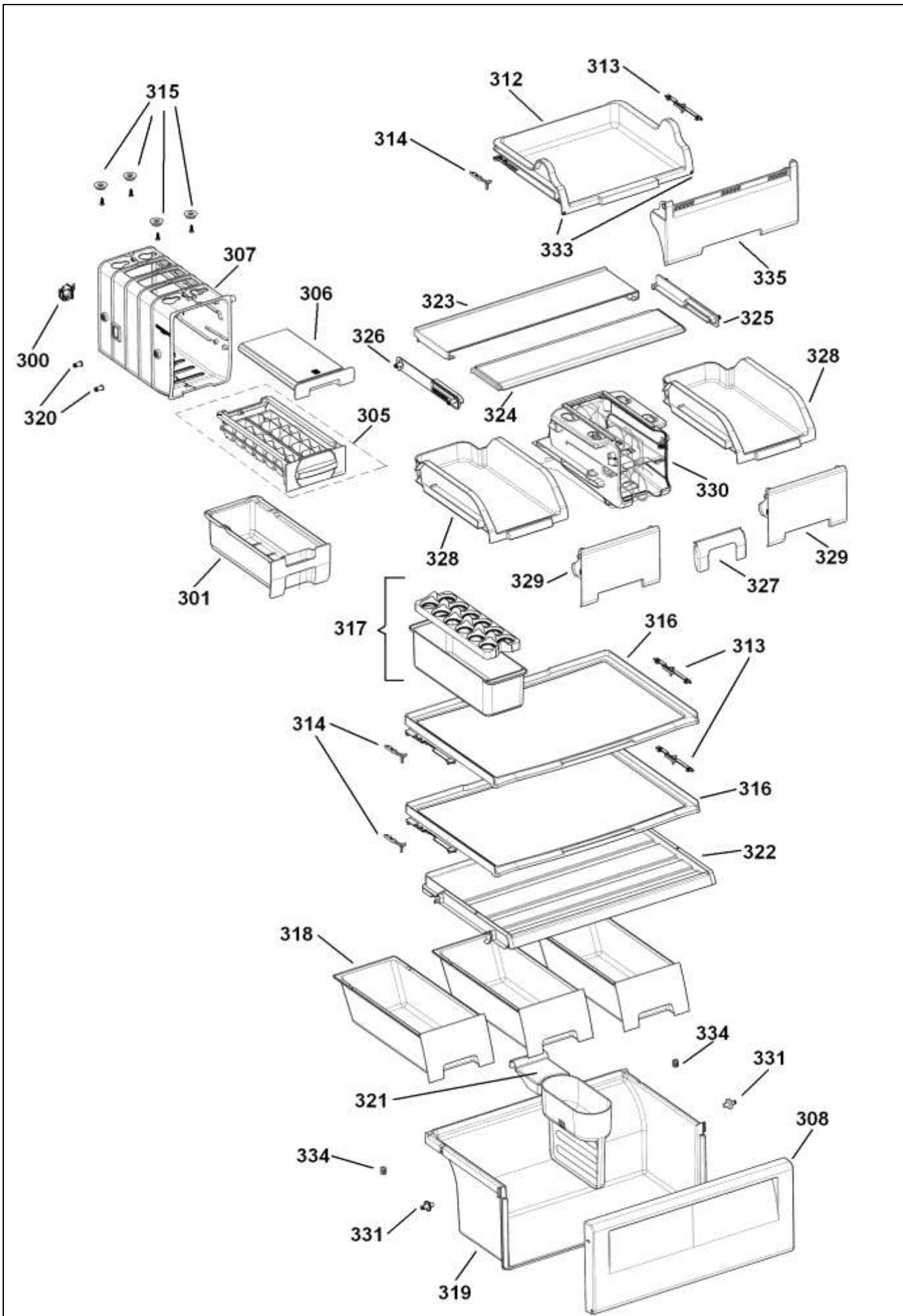
Verificar a versão de engenharia conforme tabela abaixo:

MODELO	ANTERIOR	ATUAL
	<u>Versão antiga</u>	<u>Versão nova</u>
<b>BRANCO</b>		
BRM50NB	70	80
BRM48NB	70	80
BRK50NB	80	90
BRK50ND	20	30
BRK50NG	20	30
BRK50NM	20	30
BRK50NP	20	30
BRM50NDANA	20	30
BRM50NDBNA	30	40
BRM50NW	20	30
BRM50NX	20	30
BRM50NM	50	60
BRM50NP	20	30
BRM50NGANA	20	30
BRM50NGBNA	30	40
BRW50NB	70	80
<b>INOX</b>		
BRM50NR	70	80
BRM48NRANA	70	80
BRM48NRBNA	80	90
BRW50NR	70	80
BRK50NRANA	80	90
BRK50NRBNA	70	80

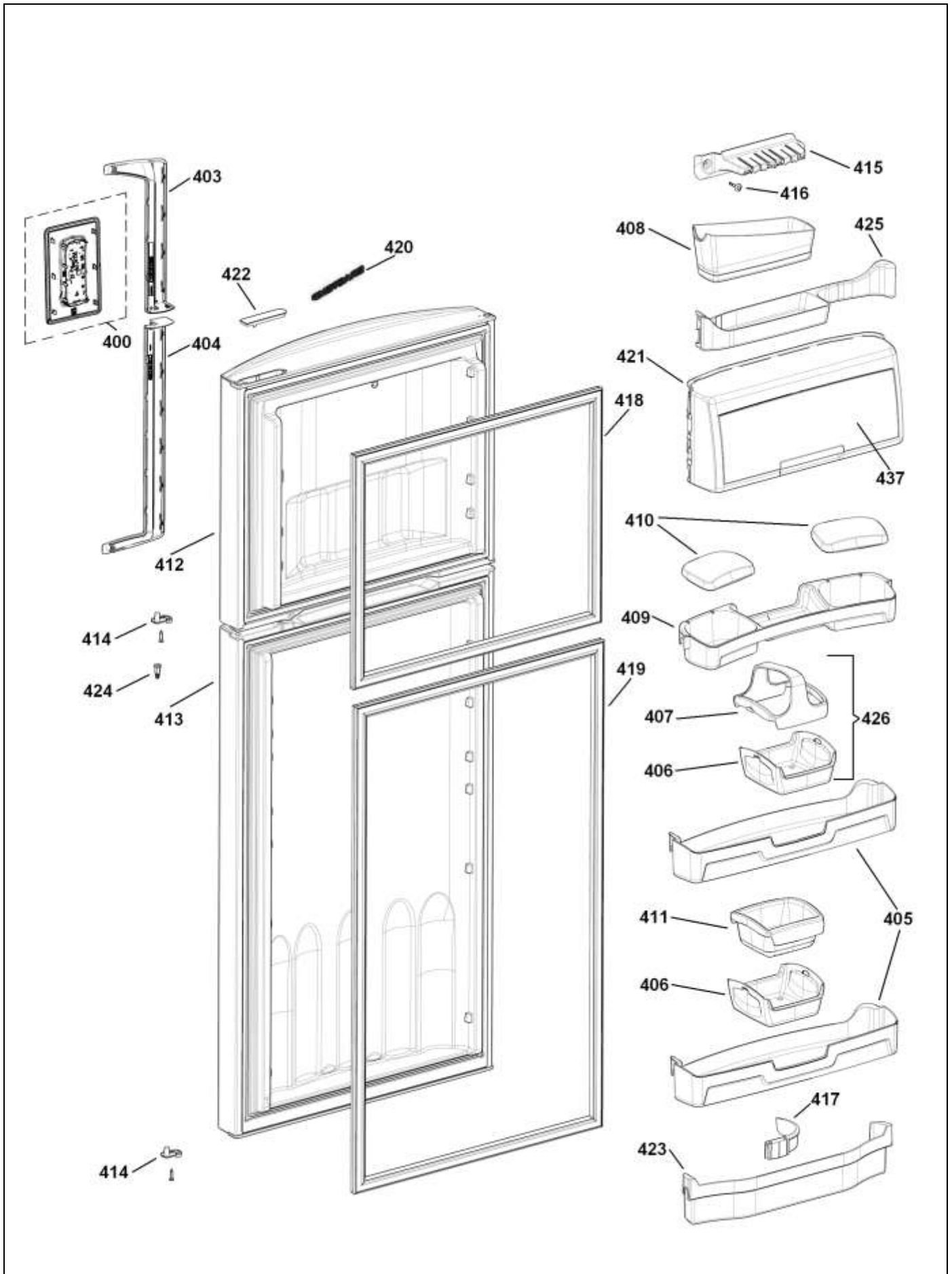
# Versões de engenharia antigas



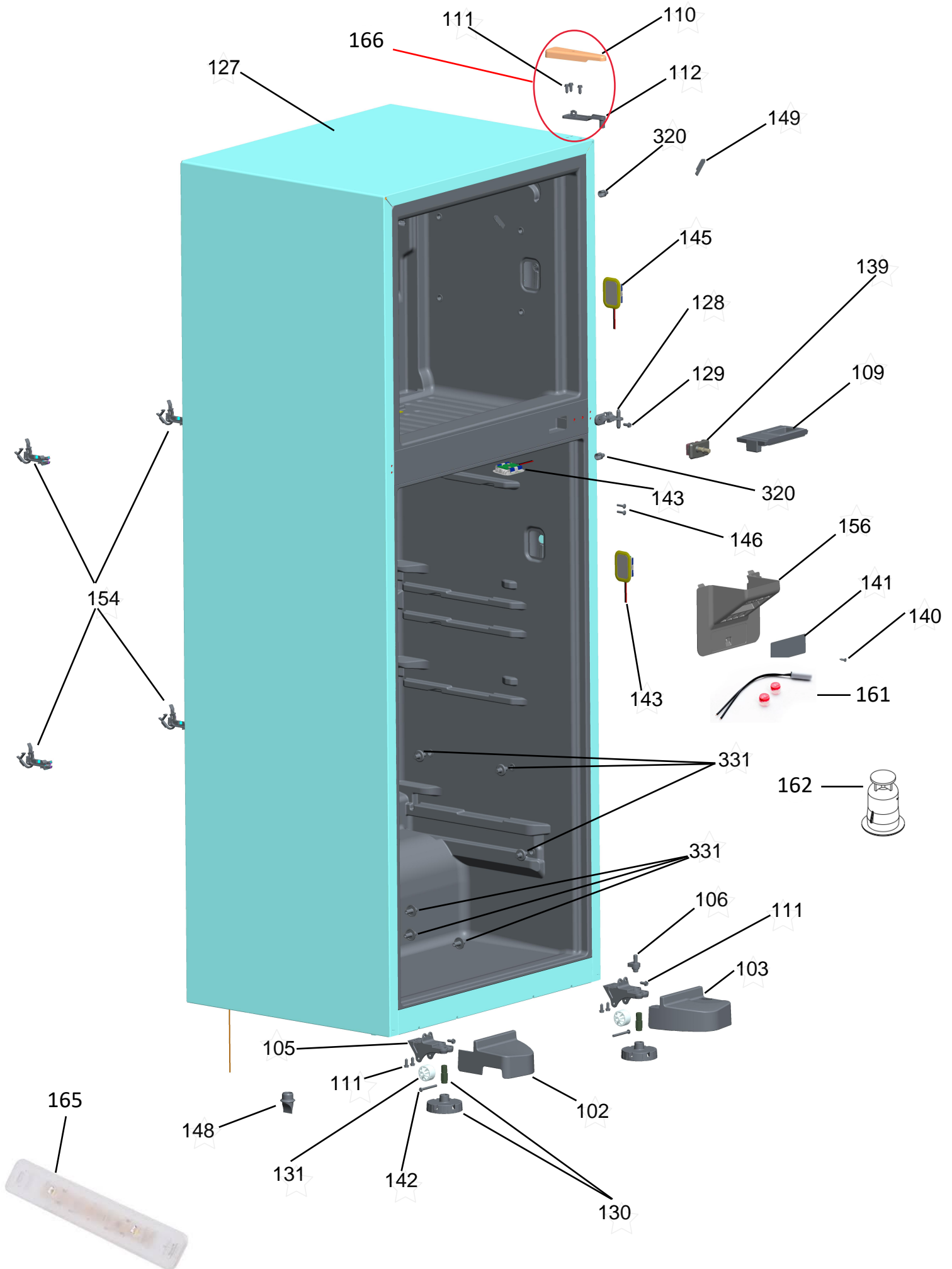


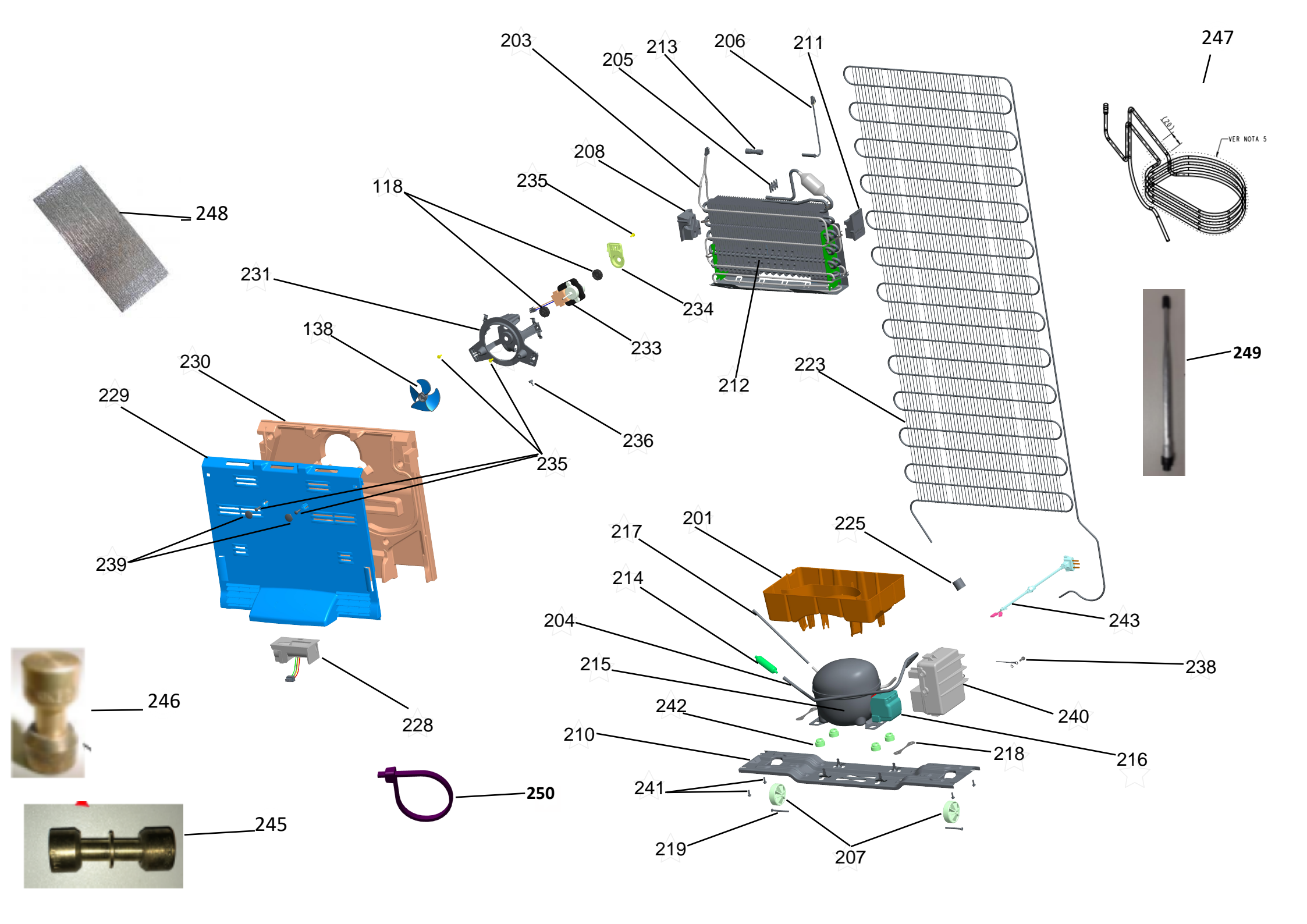


# \*\*\*Exclusivo BRM50N

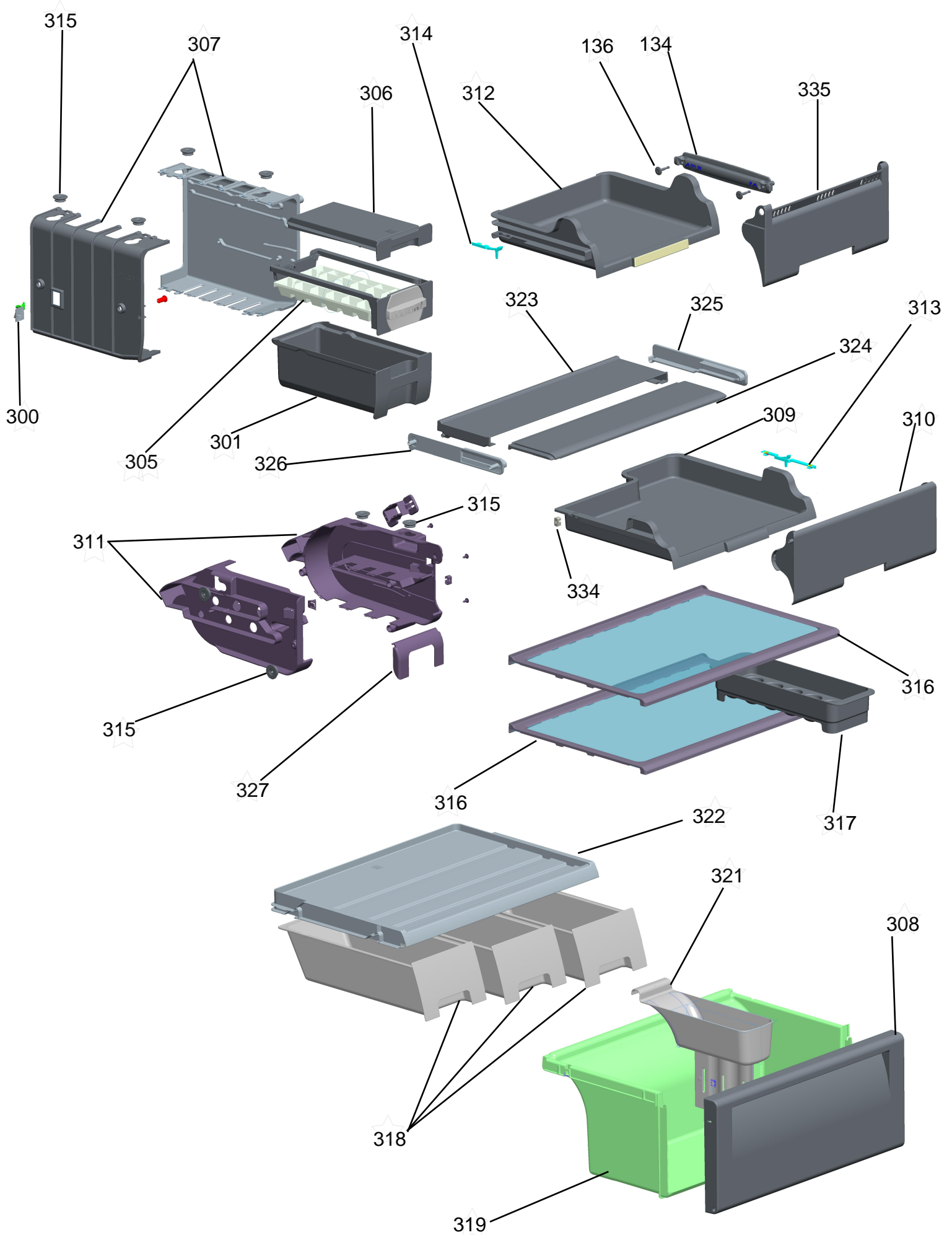


# Versões de engenharia novas

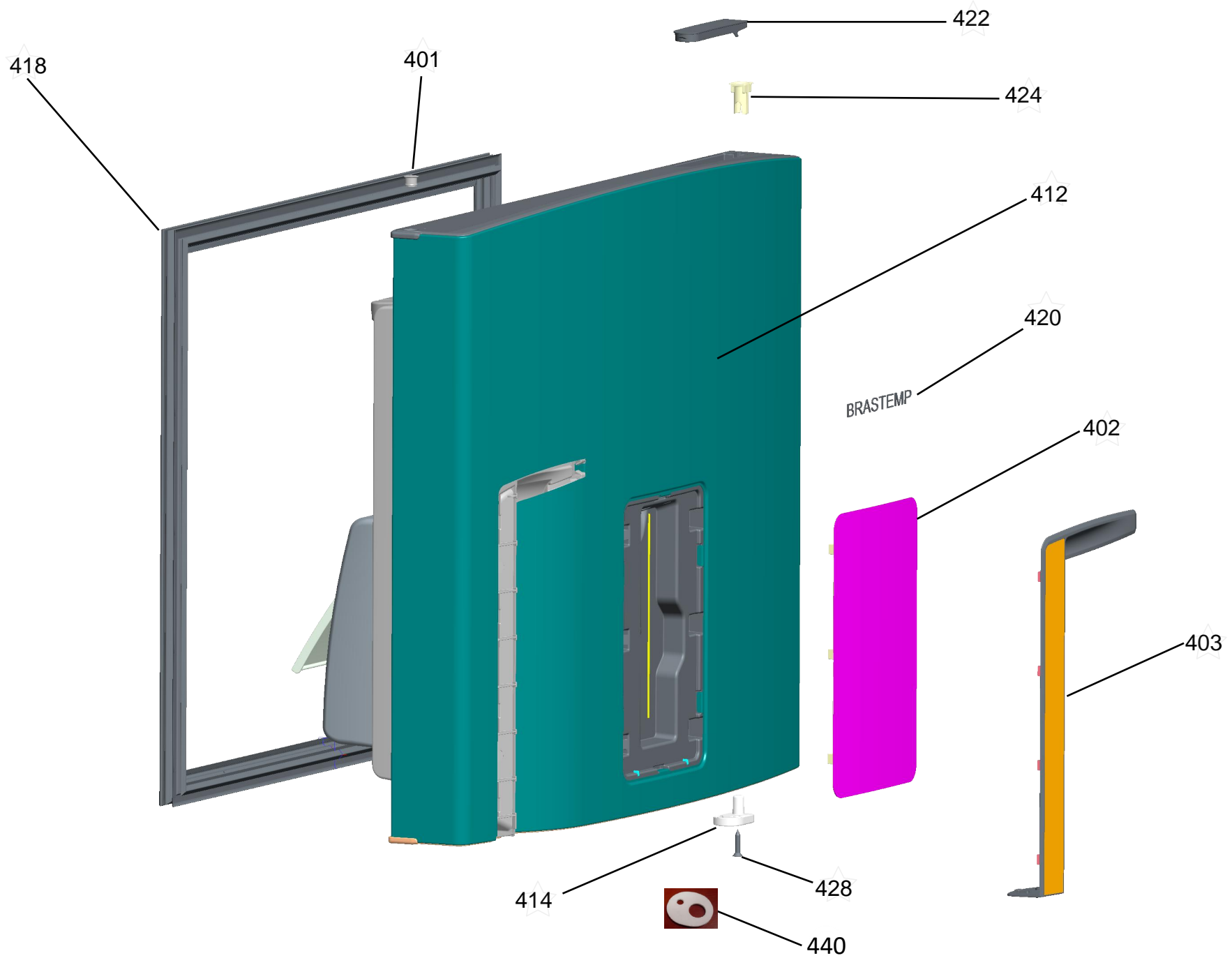




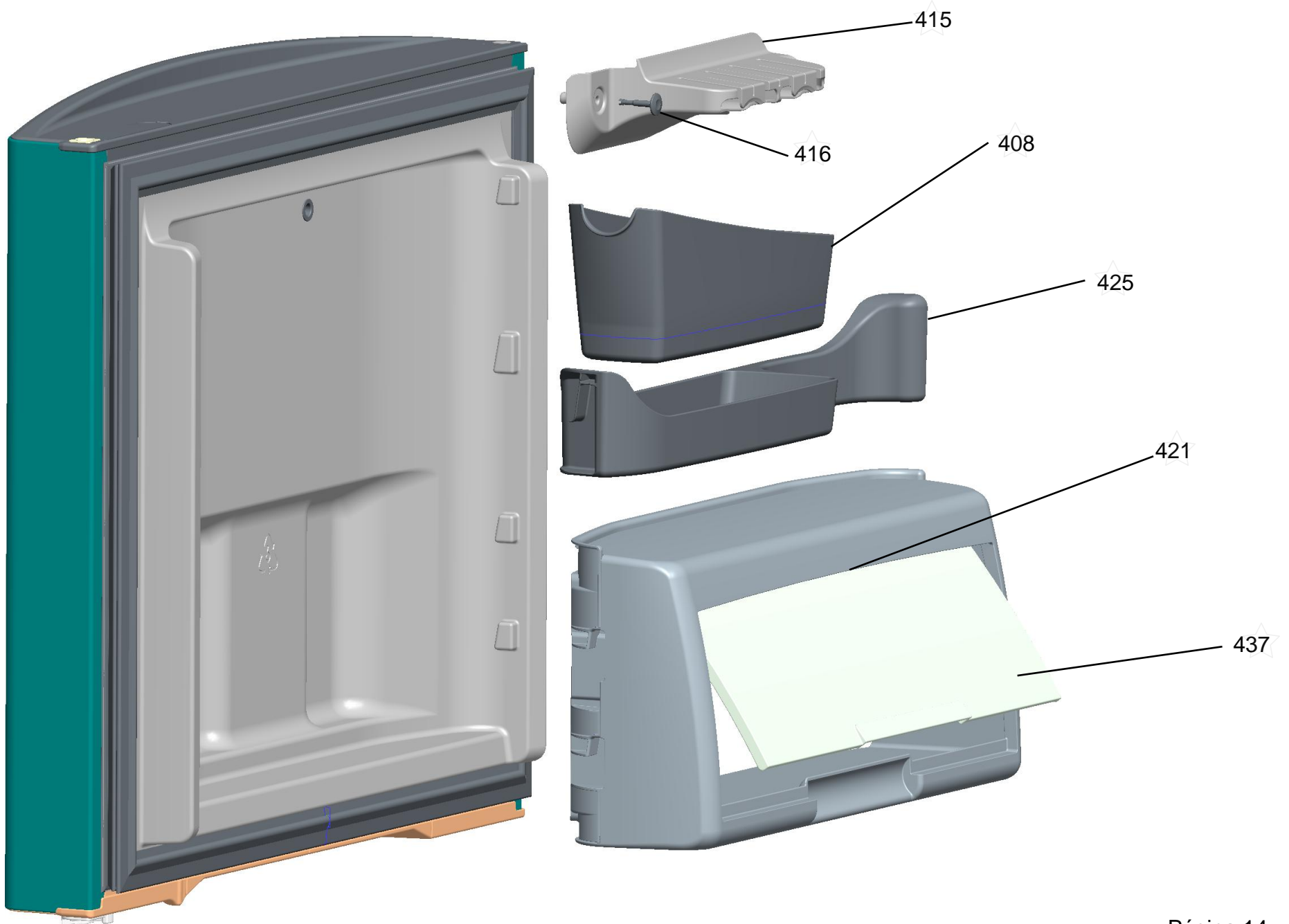




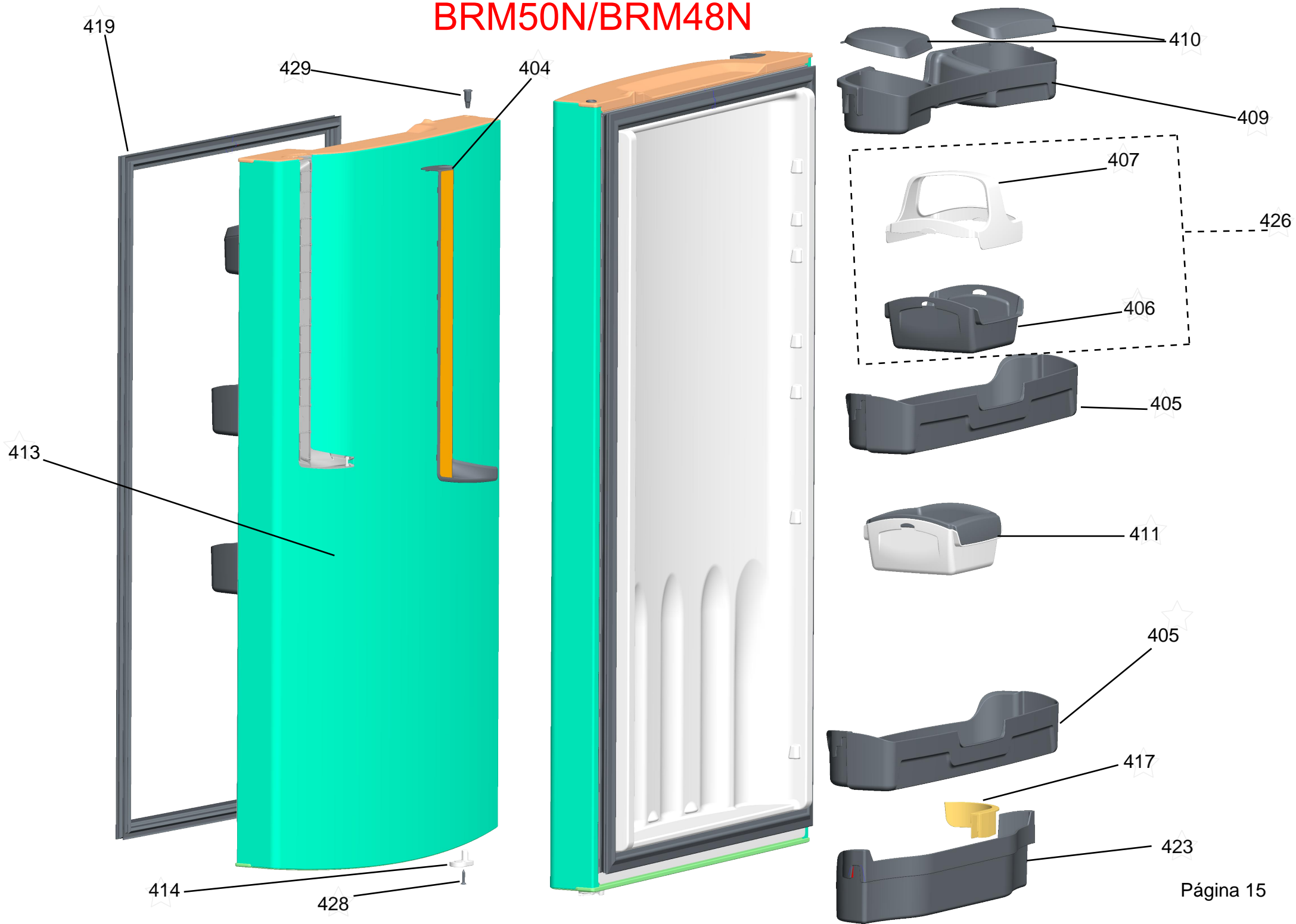
# BRM - BRK - BRW



# BRM - BRK - BRW



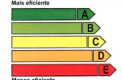
# BRM50N/BRM48N



500

**Energia** (Elétrica)

Fabricante: Midea  
 Tipo de produto: Refrigerador (V)  
 Mais eficiente: **A**



Consumo de energia (kWh/mês): 56,0

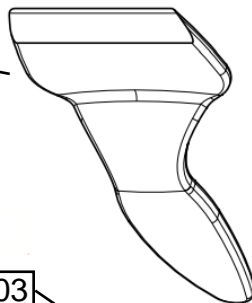
Velocidade: 100 litros por hora (l/h)  
 Capacidade de resfriamento (kg/dia): 10  
 Capacidade de congelamento (kg/dia): 10

PROCEL

501



502



511



510

**BRASTEMP**  
 GUIA RÁPIDO

Comece por aqui

Refrigerador BRES7/BRES8/BRES9

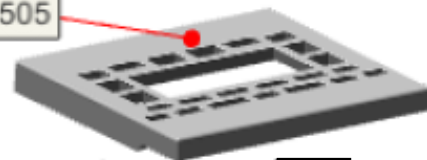
Características Gerais

Instalação

503

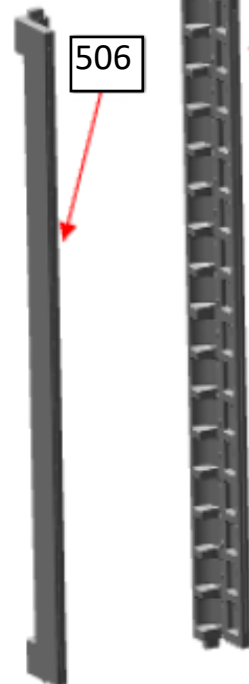


505

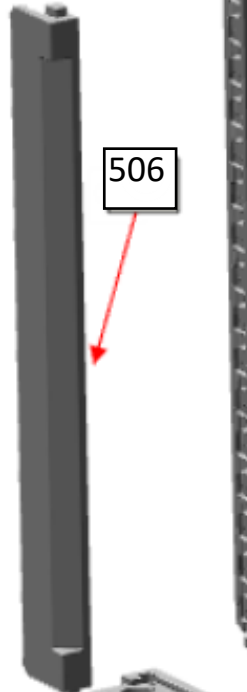


507

506



506



507

504



Código Vedante para Valorização da OS:  
**W11503546**

Código Vedante para Compra  
 (foja.portalcompradireta.com.br):  
**000415863**

512



513



508



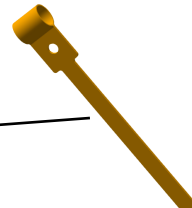
514



516



509



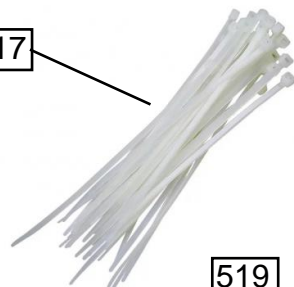
515



518



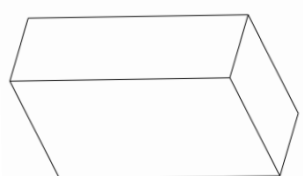
517



520



524



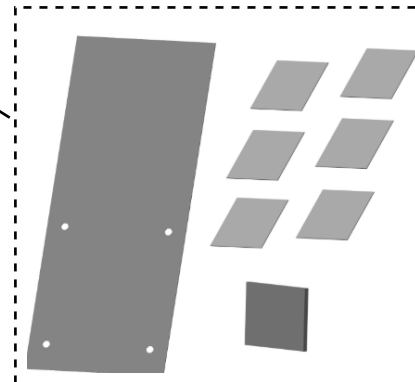
519



521



523



526



527



525



522





600



601



602



603



604

CONTROLE DE REVISÕES			
REVISÃO	DATA	EDIÇÃO	PUBLICAÇÃO
R1	08/06/2021	O.J.	O.J.

