



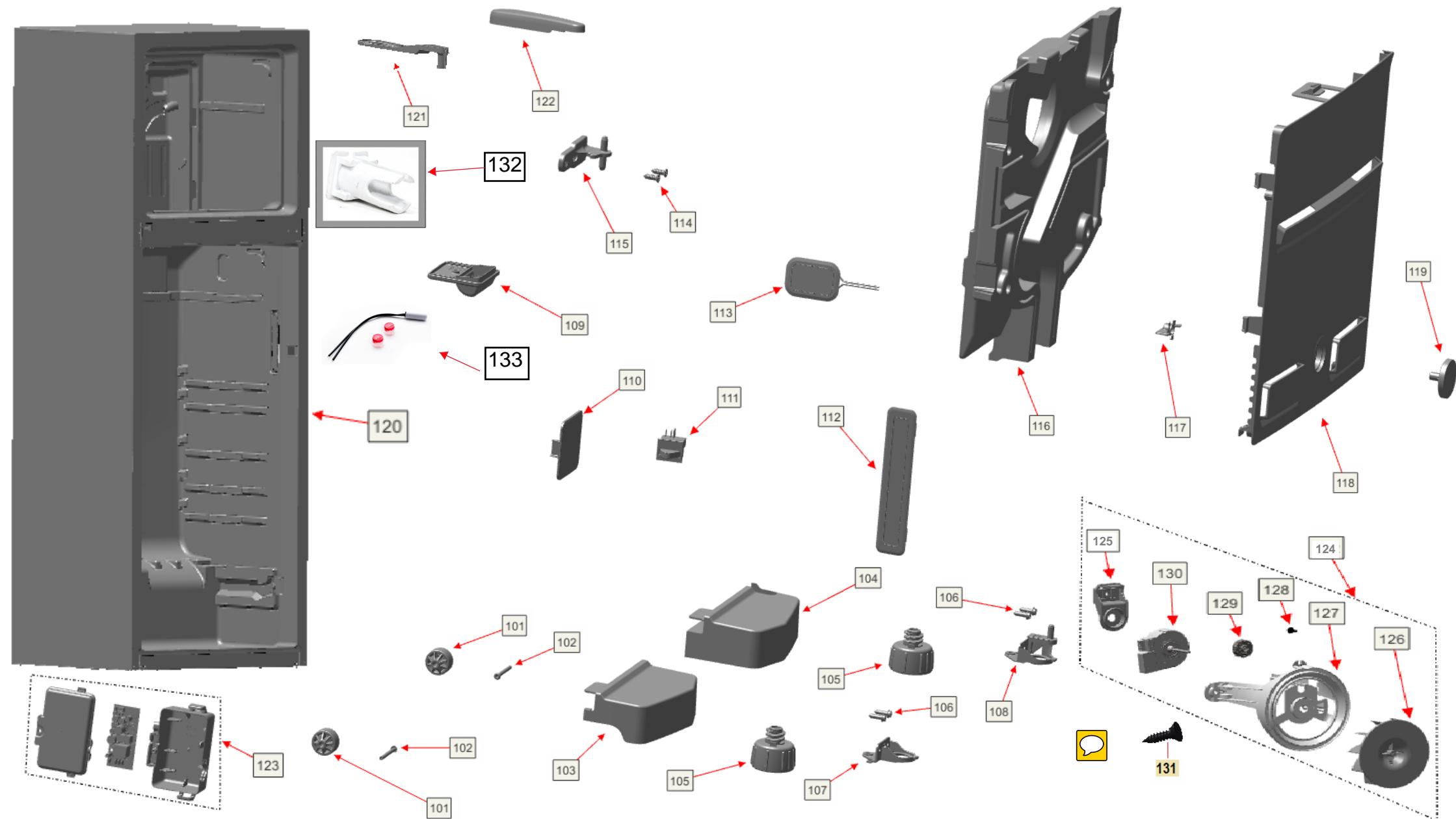
Vista Explodida do Produto

Motivo	Lançamento
Modelo do produto	BRM54HB; BRM54HK.
Categoria do produto	Refrigeração
Marca do produto	Brastemp
Foto peça	Item com foto irá aparecer o símbolo abaixo: 

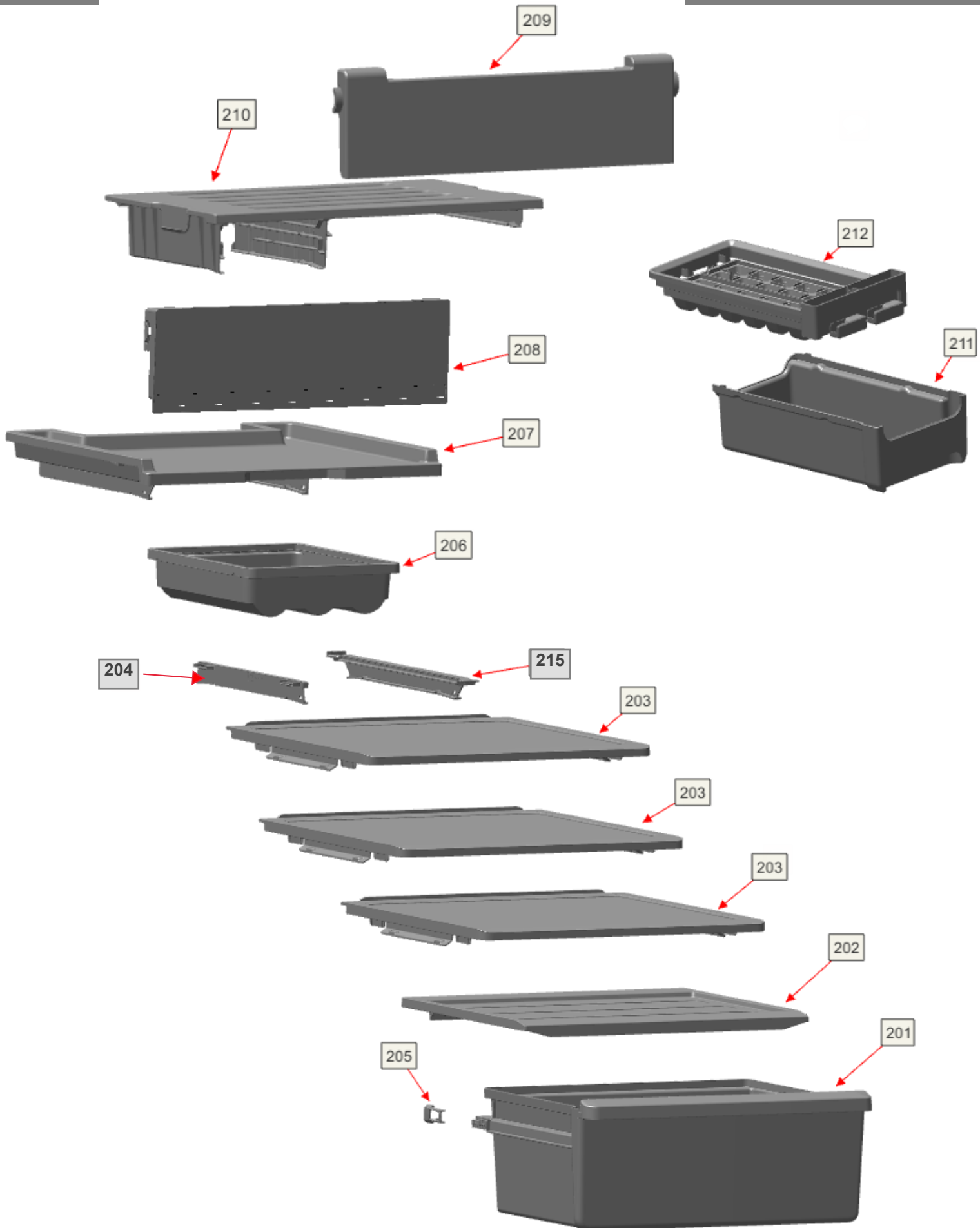
Em caso de dúvida,
entre em contato
com o
CDP Códigos através de
uma
Solicitação de Serviços
no CRM



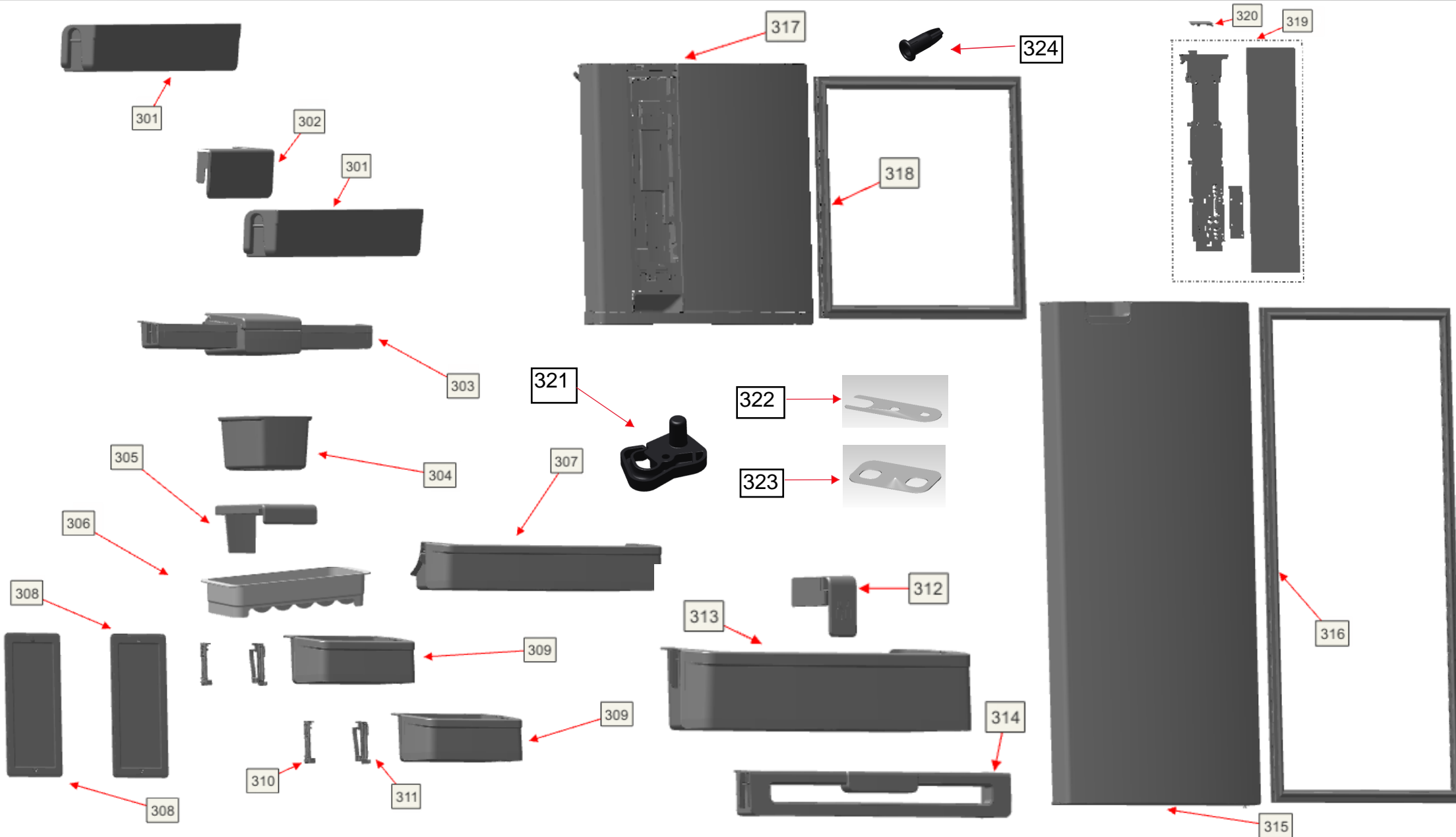
Vista Explodida do Produto



Vista Explodida do Produto



Vista Explodida do Produto



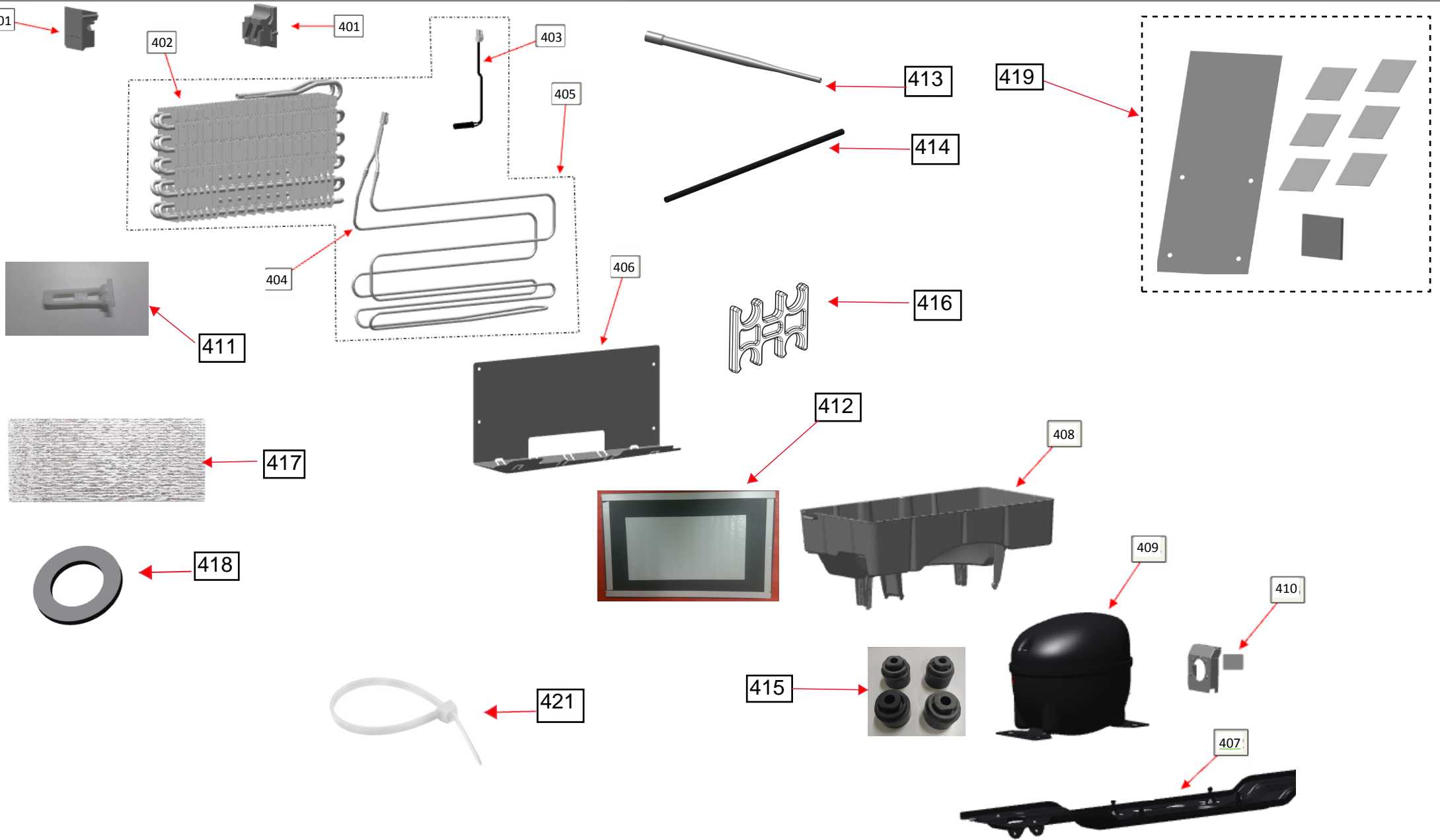
Consul



ASSISTÊNCIA
TÉCNICA
AUTORIZADA

Todos os direitos reservados:
Whirlpool Latin America

Vista Explodida do Produto



Vista Explodida do Produto



BRASTEMP
MANUAL DO PRODUTO

Para obter serviços de instalação e/ou reparo de seu produto junto à rede autorizada de assistência técnica, acesse o site www.brastemp.com.br/assistencia, através de seu computador ou smartphone.

Ativar a rede de assistência técnica em seu aparelho, acesse o QR Code.

Ligar para: 0800-0000 (horário e regiões metropolitanas) ou 0800-070-0333 (demais localidades).

Em Sua Mão, de Sua Responsabilidade

Aviso de Segurança

INFORMAÇÕES IMPORTANTES DE SEGURANÇA
A sua segurança e a de terceiros é muito importante. Este manual e o seu produto têm muitas mensagens importantes de segurança. Sempre leia e siga as mensagens de segurança.

Atenção em mensagens de segurança: todos os avisos de segurança são precedidos por um ícone de alerta de segurança e a palavra "ATENÇÃO". Leia e siga estas regras.

AVERTÊNCIA: Evite risco de vida por não seguir as instruções de segurança. Não tente reparar o produto sozinho. Leia as mensagens de segurança para obter mais detalhes e evitar acidentes graves. Não tente reparar o produto sozinho. Para reduzir o risco de incêndio, cheque elétrico ou ferimentos, quando usar o seu produto, siga estas precauções básicas:

- Certeza e planejamento do produto a ser instalado.
- Não tente o planejamento do produto sem um profissional qualificado.
- Não use adaptadores ou extensões.
- Não tente o planejamento do produto sem um profissional qualificado.
- Não use o produto para qualquer finalidade diferente da prevista no manual do usuário.
- Não tente o planejamento do produto sem um profissional qualificado.
- Não tente o planejamento do produto sem um profissional qualificado.
- Não tente o planejamento do produto sem um profissional qualificado.
- Não tente o planejamento do produto sem um profissional qualificado.

BRASTEMP
GUIA RÁPIDO

Como usar aqui:

Se você quer ler o máximo possível de tecnologia controlada neste produto, leia o Guia Rápido de Referência.

Refrigerador BRM56/BRM57/BRM58/BRM59

Freezer - Seguro Refrigerador com sistema Frost Free, sem necessidade de fazer o degelo, pois a mesma ocorre naturalmente.

Características Gerais

UNIDADES	MINUTOS	MINUTOS
12	12	12
18	18	18
24	24	24
30	30	30
36	36	36
42	42	42
48	48	48
54	54	54
60	60	60
66	66	66
72	72	72
78	78	78
84	84	84
90	90	90
96	96	96
102	102	102
108	108	108
114	114	114
120	120	120

Freezer:

1 - Modelo/Referência do produto	16 - Modelo/Referência do produto
2 - Código de barras	17 - Modelo/Referência do produto
3 - Capacidade (litros)	18 - Modelo/Referência do produto
4 - Consumo energético (kWh/ano)	19 - Modelo/Referência do produto
5 - Classe energética	20 - Modelo/Referência do produto
6 - Classe de ruído	21 - Modelo/Referência do produto
7 - Classe de eficiência energética	22 - Modelo/Referência do produto
8 - Classe de eficiência energética	23 - Modelo/Referência do produto
9 - Classe de eficiência energética	24 - Modelo/Referência do produto
10 - Classe de eficiência energética	25 - Modelo/Referência do produto
11 - Classe de eficiência energética	26 - Modelo/Referência do produto
12 - Classe de eficiência energética	27 - Modelo/Referência do produto

Código Vedante para Valorização da OS:
W11503546

Código Vedante para Compra
(loja.portalcompradireta.com.br):
000415863

CONTROLE DE REVISÕES			
REVISÃO	DATA	EDIÇÃO	PUBLICAÇÃO
R1	29/10/2020	A.G.	O.J.
R2	02/06/2021	O.J.	O.J.



ASSISTÊNCIA TÉCNICA AUTORIZADA

Todos os d... Whirlpool