



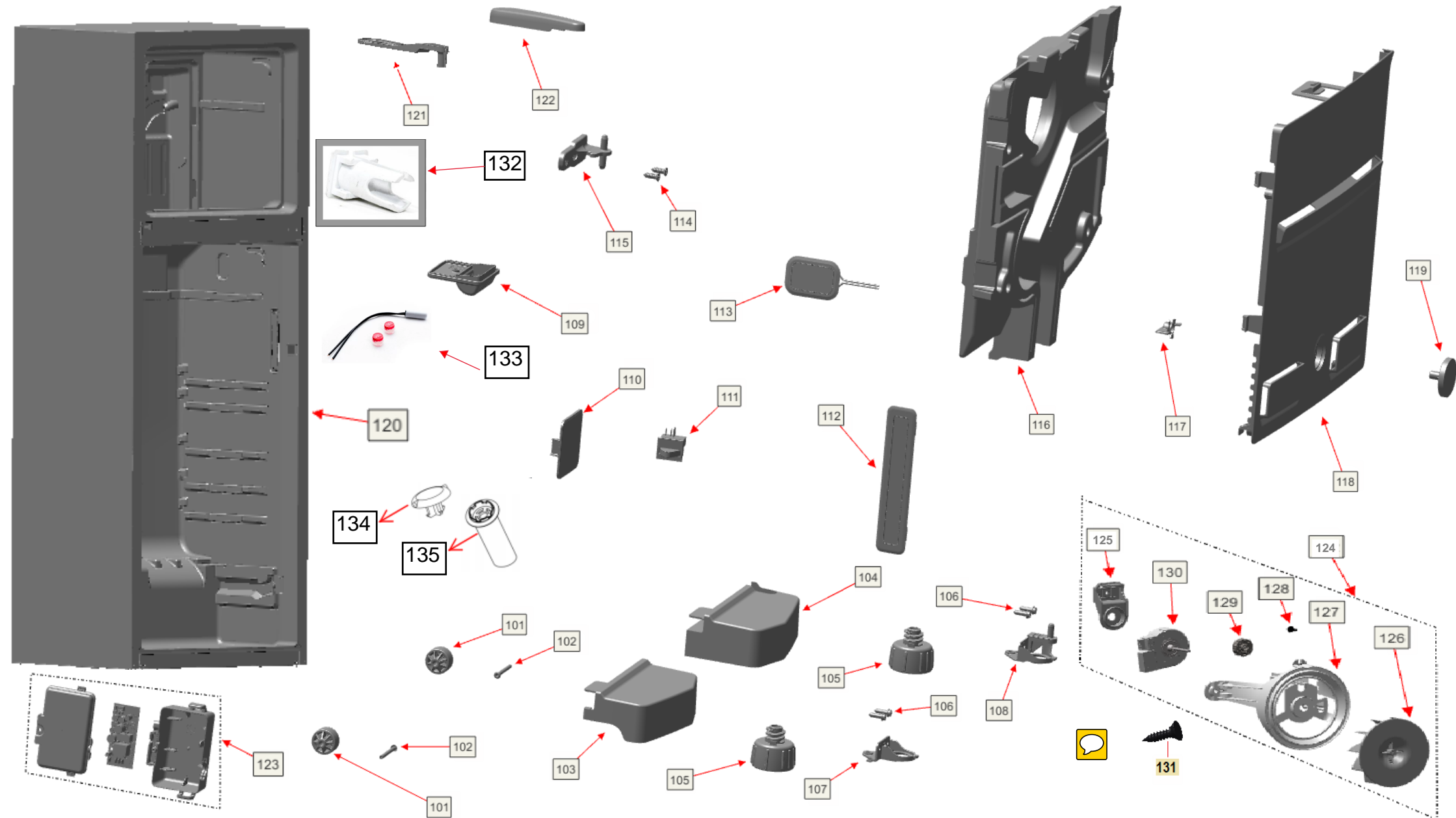
Vista Explodida do Produto

Motivo	Lançamento
Modelo do produto	BRM54HB; BRM54HK.
Categoria do produto	Refrigeração
Marca do produto	Brastemp
Foto peça	Item com foto irá aparecer o símbolo abaixo: 

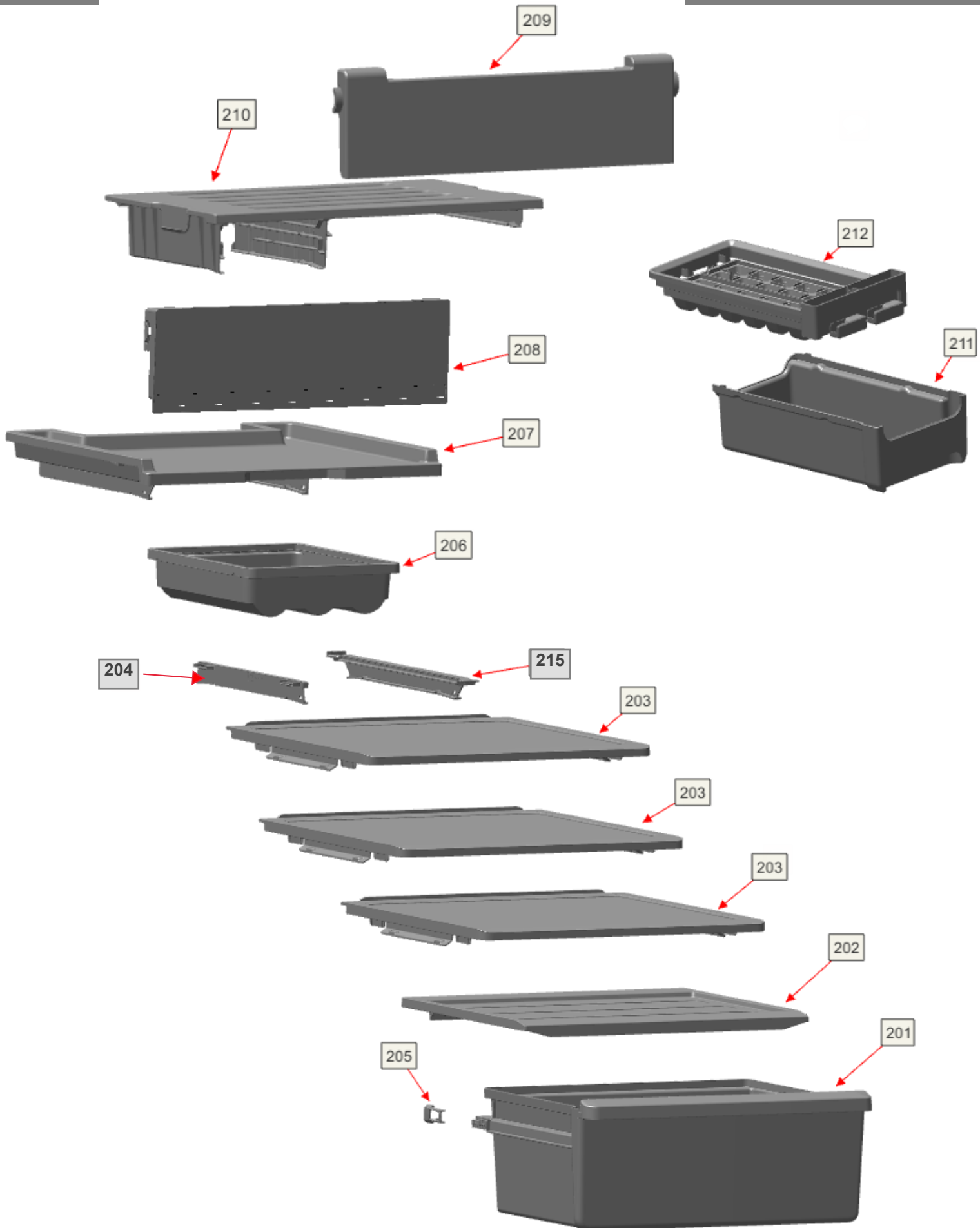
Em caso de dúvida,
entre em contato
com o
CDP Códigos através de
uma
Solicitação de Serviços
no CRM



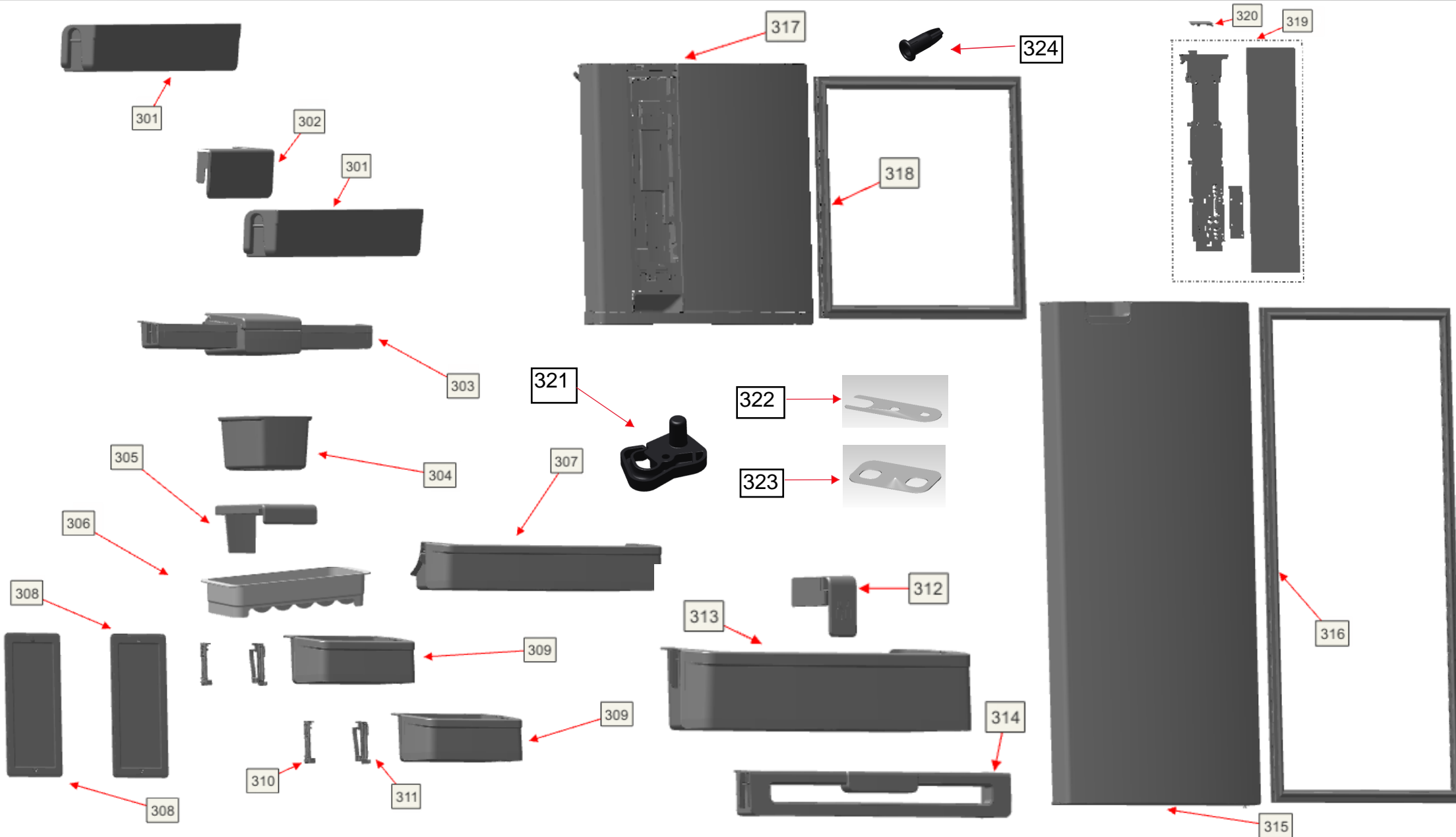
Vista Explodida do Produto



Vista Explodida do Produto



Vista Explodida do Produto



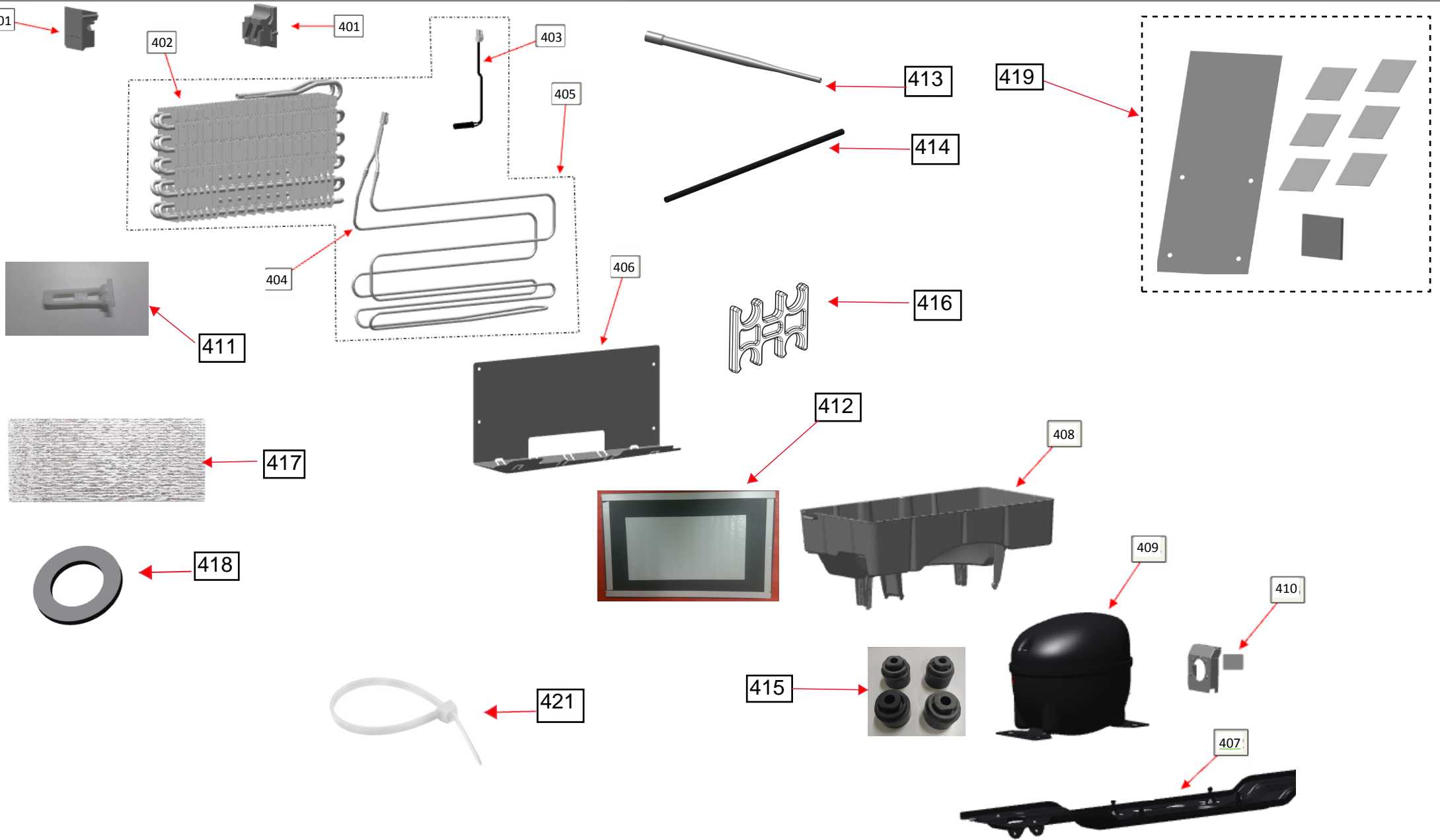
Consul



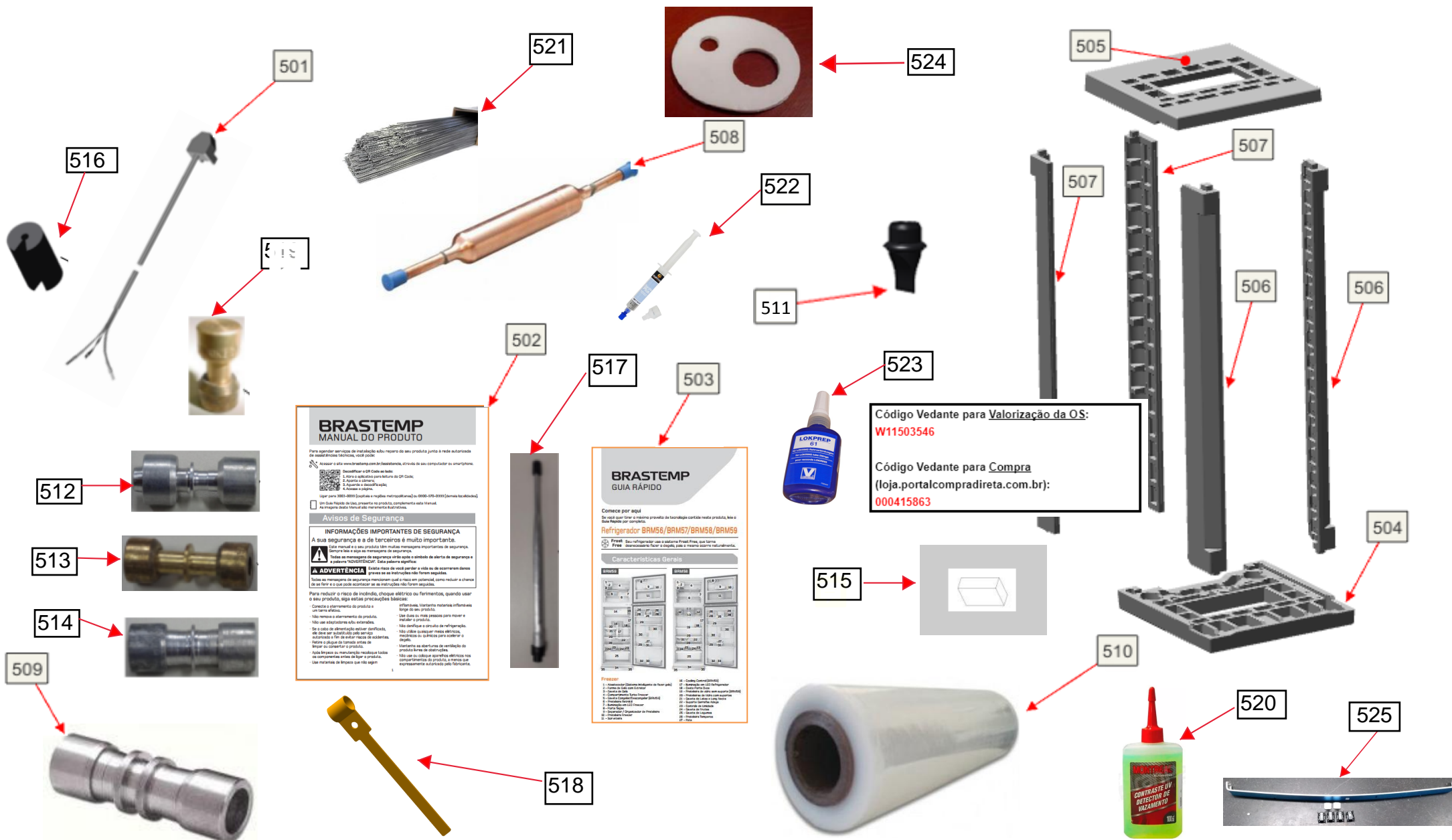
ASSISTÊNCIA
TÉCNICA
AUTORIZADA

Todos os direitos reservados:
Whirlpool Latin America

Vista Explodida do Produto



Vista Explodida do Produto



Código Vedante para Valorização da OS:
W11503546
Código Vedante para Compra
(loja.portalcompradireta.com.br):
000415863

BRASTEMP GUIA RÁPIDO

Refrigerador BRM56/BRM57/BRM58/BRM59

Modelo	Anos	Modelo	Anos
BRM56	2014	BRM58	2015
BRM57	2015	BRM59	2016

CONTROLE DE REVISÕES			
REVISÃO	DATA	EDIÇÃO	PUBLICAÇÃO
R1	29/10/2020	A.G.	O.J.
R2	02/06/2021	O.J.	O.J.