

## CATÁLOGO DE PEÇAS

# BRASTEMP

## REFRIGERADOR FROST-FREE

**BRE43A**

**BRG43A**

**BRG43B**

**BRG44A**

**BRG44B**

**BRM33A**

**BRM33B**

**BRM33C**

**BRM34A**

**BRM34B**

**BRM35AB**

**BRM37A**

**BRM37B**

**BRM38A**

**BRM38B**

**BRM39B**

**BRM43A**

**BRM43B**

**BRM43P**

**BRM43X**

**BRM44A**

**BRM44B**

**BRM44L**

**BRM44P**

**BRM44Q**

**BRM44X**

**BRM44Y**

**BRM44Z**

**BRN43A**

**BRN43B**

**BRN44A**

**BRN44B**

**BRV44B**

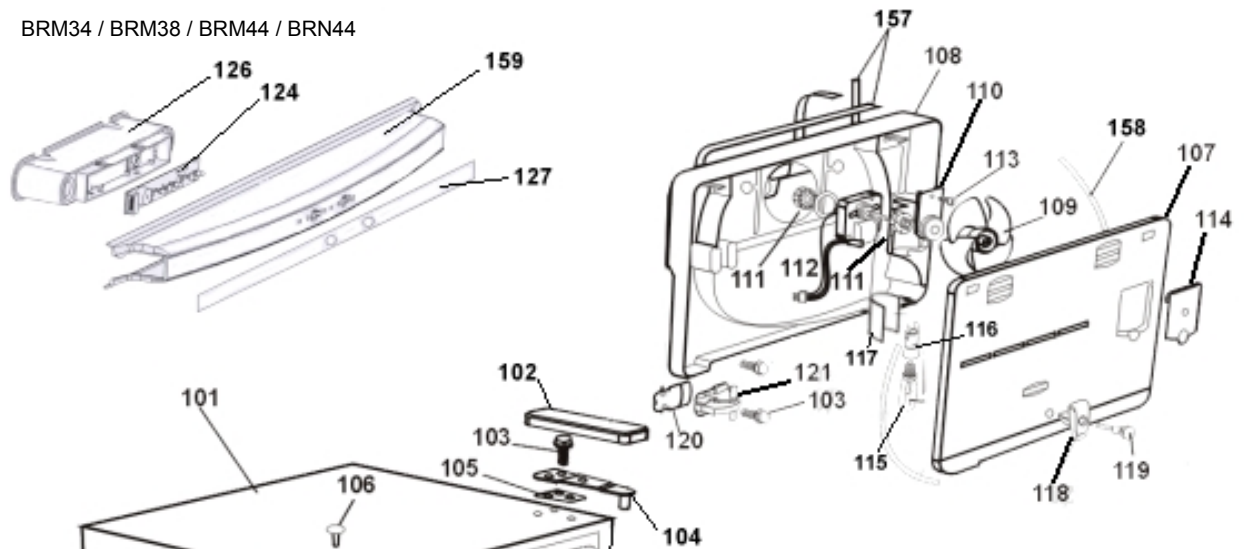
<b>ALT.</b>	<b>DATA</b>	<b>MOTIVO</b>	<b>RESP.</b>	<b>APROV.</b>
00	08.05.98	Lançamento Refrigerador Frost-Free BRM37A	Álvaro	Celso
01	20.08.98	Lançamento Refrigerador BRM33A, BRM43A, BRG43A	Renato/Gustavo	Celso
02	30.11.98	Lançamento Refrigerador BRN43A, BRE43A	Renato/Gilson	Roberto
03	07.10.99	Lançamento Refrigerador BRM43P, BRM39B	Sidnei/Giovanni	Roberto
04	21.05.01	Revisão Geral e Inclusão BRM43X	Denis/Gustavo	Roberto
05	29.01.02	Inclusão BRM44A / P / X, BRM38A, BRM34A, BRN44A, BRG44A.	Denis/Gustavo	Francisco
06	29.11.02	Inclusão BRM44B / Q / Z, BRM38B, BRM34B, BRN44B	Clayton/Fernando	Francisco
07	28.02.03	Inclusão BRG44B, BRM44L e BRV44B	Luciana/Fernando	Francisco
08	22.07.05	Inclusão BRM44Y	Diego	Francisco
09	30.01.06	Lançamento BRM35AB	Adriano	Francisco

# IDENTIFICAÇÃO

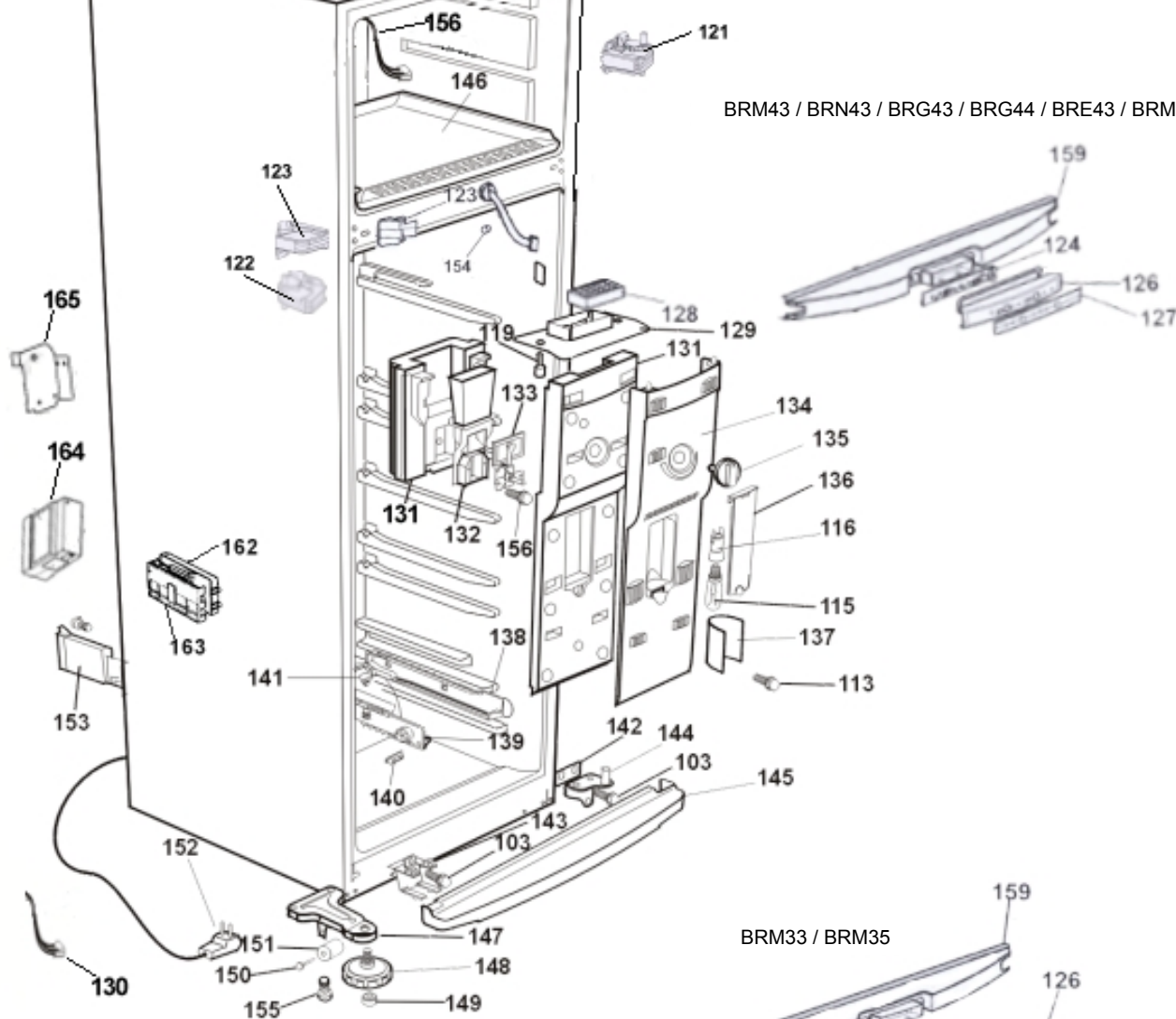
## BRD44ABANA

- B** Marca: BRASTEMP
- R** Linha / Família: Refrigerador por Compressão
- M** Característica: **M** = Duplex Frost-Free portas chapa  
**G** = Duplex Frost-Free portas ZYRIUM  
**N** = Duplex Frost-Free portas chapa com Ice-Magic  
**E** = Duplex Frost-Free portas ZYRIUM com Ice-Magic  
**V** = Duplex Frost Free portas chapa-compressor alta eficiência
- 44** Volume (comercial): **33** = 330 litros  
**34** = 340 litros  
**35** = 350 litros  
**37** = 370 litros  
**38** = 380 litros  
**39** = 390 litros  
**43** = 430 litros  
**44** = 440 litros
- B** Versão: **A** = Primeira  
**B** = Segunda  
**C** = Terceira  
**L** = Linha Luminata  
**P** = Linha Prata (1ª Versão)  
**Q** = Linha Prata (2ª Versão)  
**X** = Linha Inox (1ª Versão)  
**Z** = Linha Inox (2ª Versão)  
**Y** = Linha Inox (3ª Versão)
- B** Cor: **B** = Branco Eurowhite  
**C** = Bege Mediterrâneo  
**Q** = Champagne  
**R** = Porta Inox e Gabinete Preto  
**S** = Prata
- A** Tensão: **A** = 127V / 60Hz  
**B** = 220V / 60Hz
- NA** Mercado: Nacional

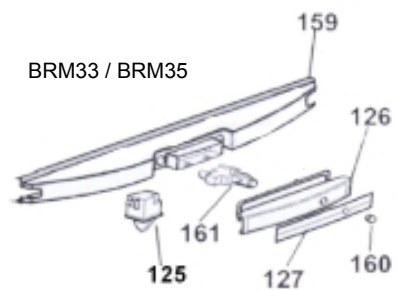
BRM34 / BRM38 / BRM44 / BRN44

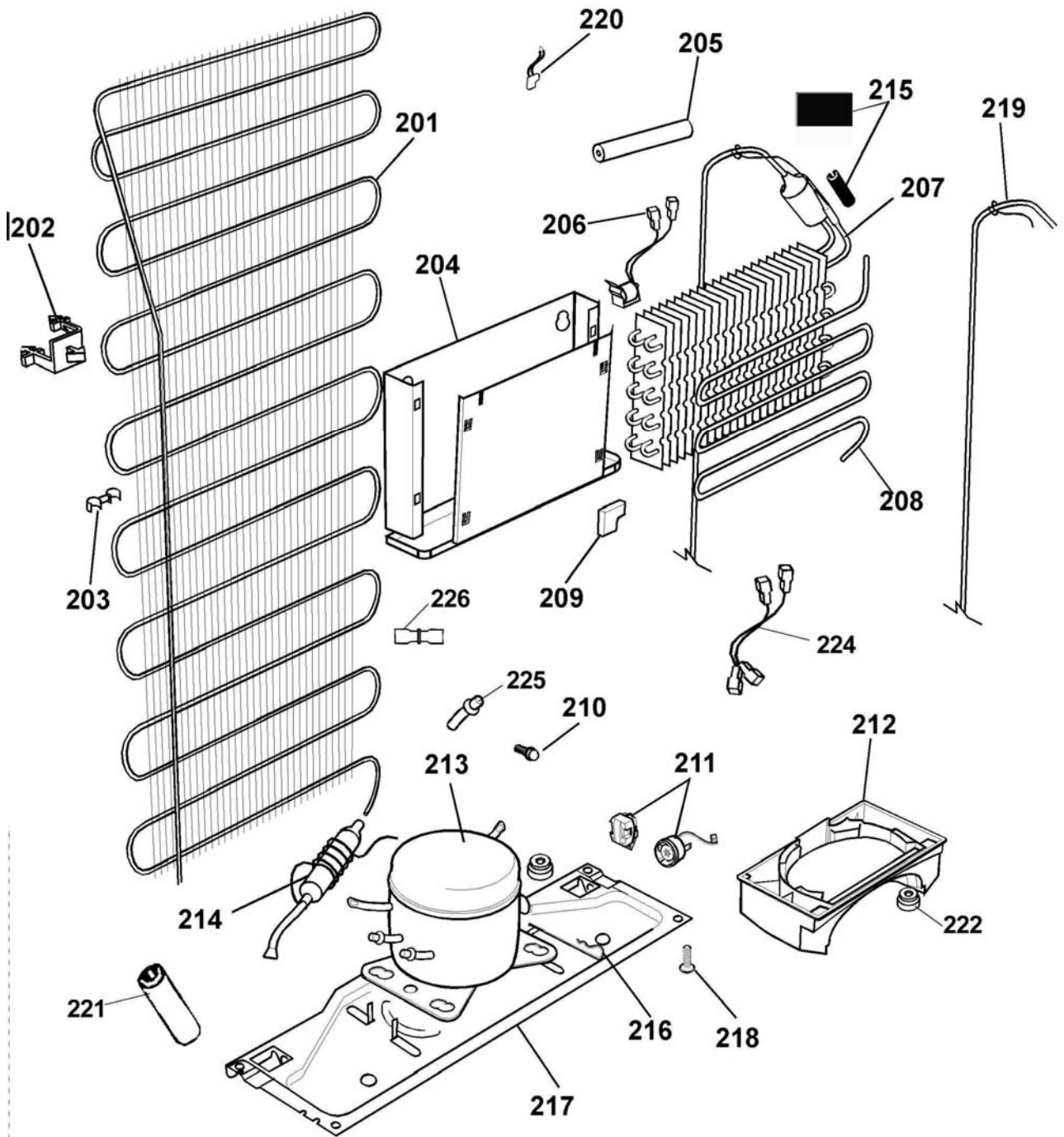


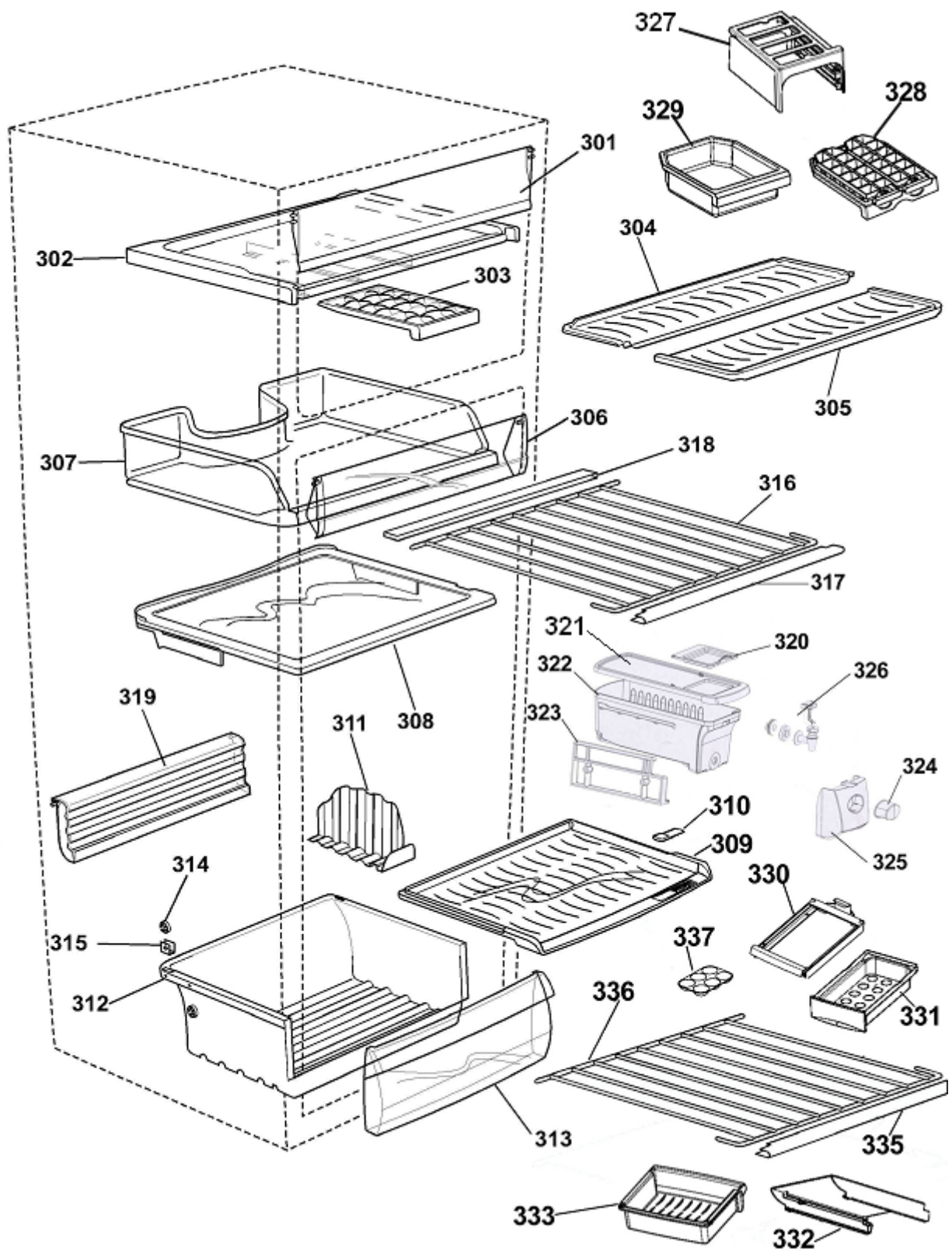
BRM43 / BRN43 / BRG43 / BRG44 / BRE43 / BRM39

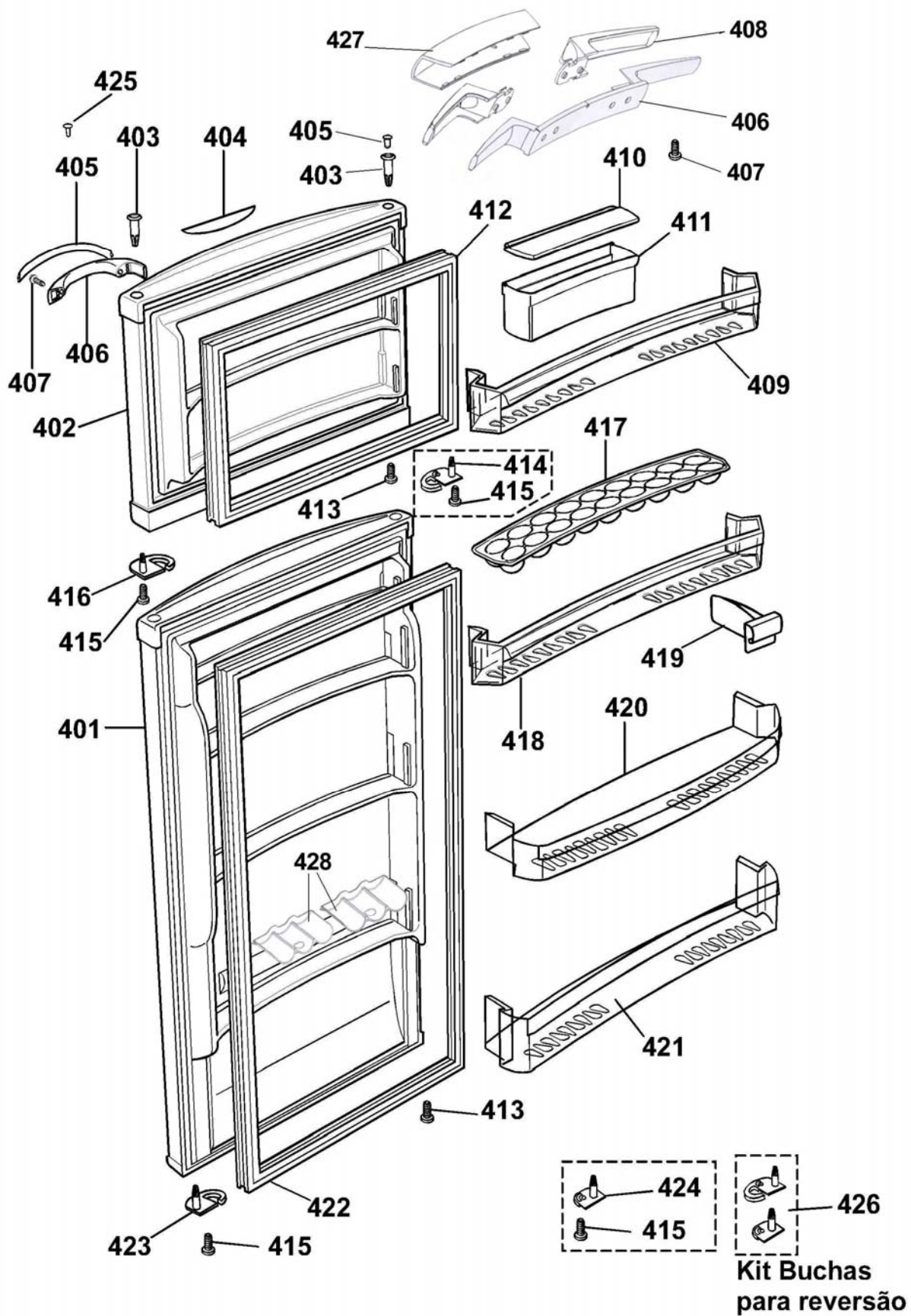


BRM33 / BRM35









As peças demarcadas com asterisco (\*) estão canceladas e sem substituto. Deve-se abrir nova atividade via CRM para a célula de trocas do produto, para avaliação.

**EXCLUSIVO PARA OS PRODUTOS  
BRN44B / BRN44A / BRN43A / BRE43A**

