

Vista Explodida do Produto

Motivo	Vista Explodida
Modelo do produto	BR080AE
Categoria	Refrigeração
Marca do produto	Brastemp
Foto da peça	Item com foto irá aparecer com o símbolo abaixo: 

Em caso de dúvida entre em contato com o CDP Códigos através de uma Solicitação de Serviços no CRM



COMUNICADO IMPORTANTE

Ao solicitar determinada peça, deve-se verificar a versão de engenharia do produto.

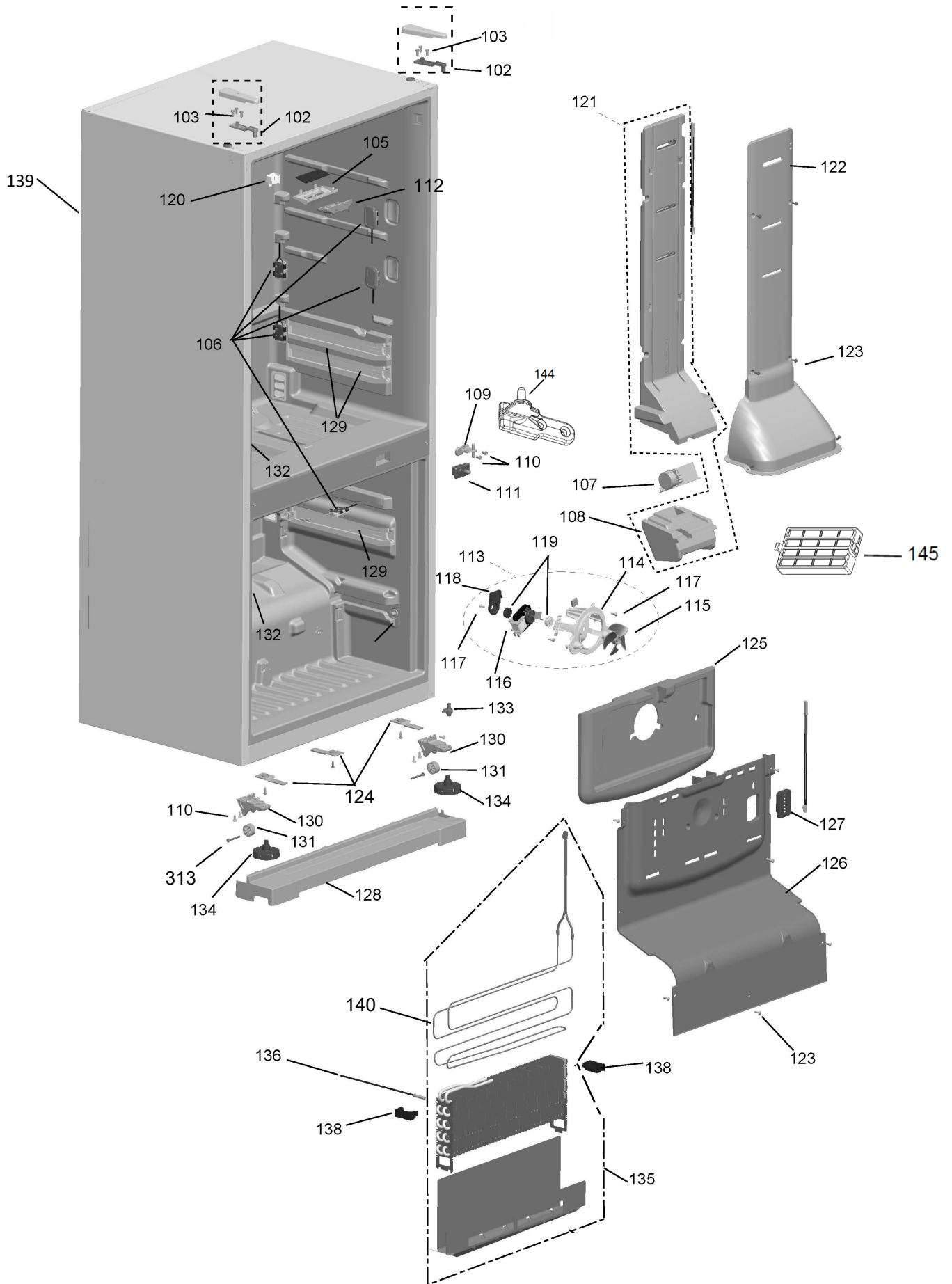
Versão de engenharia 00: Consultar vista da página 3 até 6.

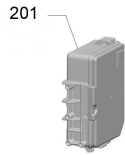
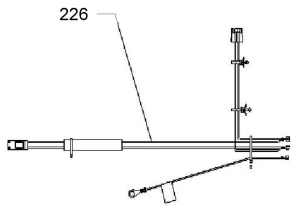
Versão de engenharia 10: Consultar vista da página 7 até 10.

A partir da versão de engenharia 20: Consultar vista da página 11 até 14.

A partir da página 15, as peças podem ser aplicadas em todas as versões de engenharia do produto.

Versão de engenharia 00



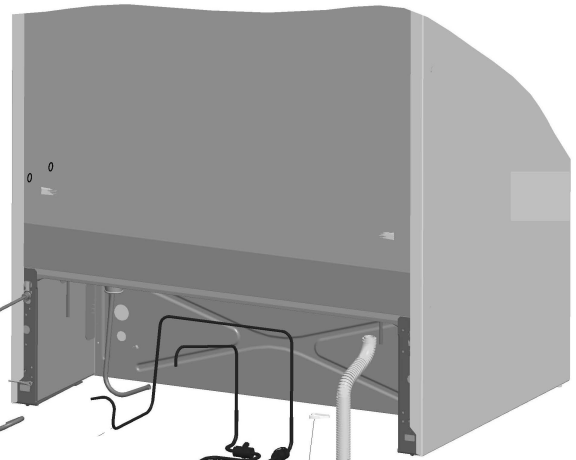


202

203

204

205



213

212

214

210

211

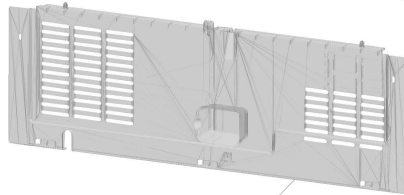


219

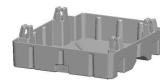
224

221

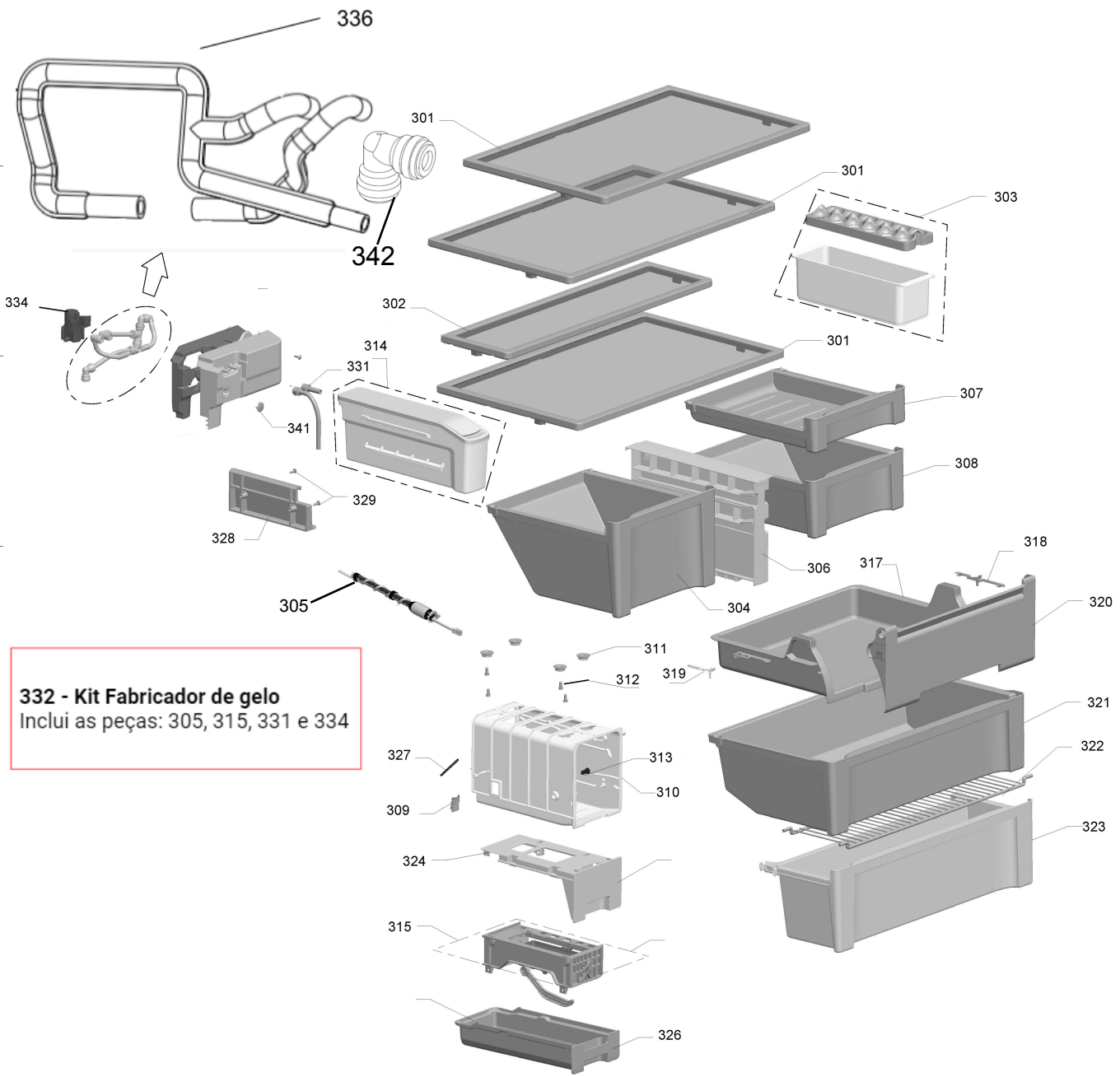
220



225



217



336

301

301

303

342

302

301

334

314

331

307

341

329

308

328

305

306

317

318

332 - Kit Fabricador de gelo
Inclui as peças: 305, 315, 331 e 334

304

320

311

312

319

321

327

313

310

322

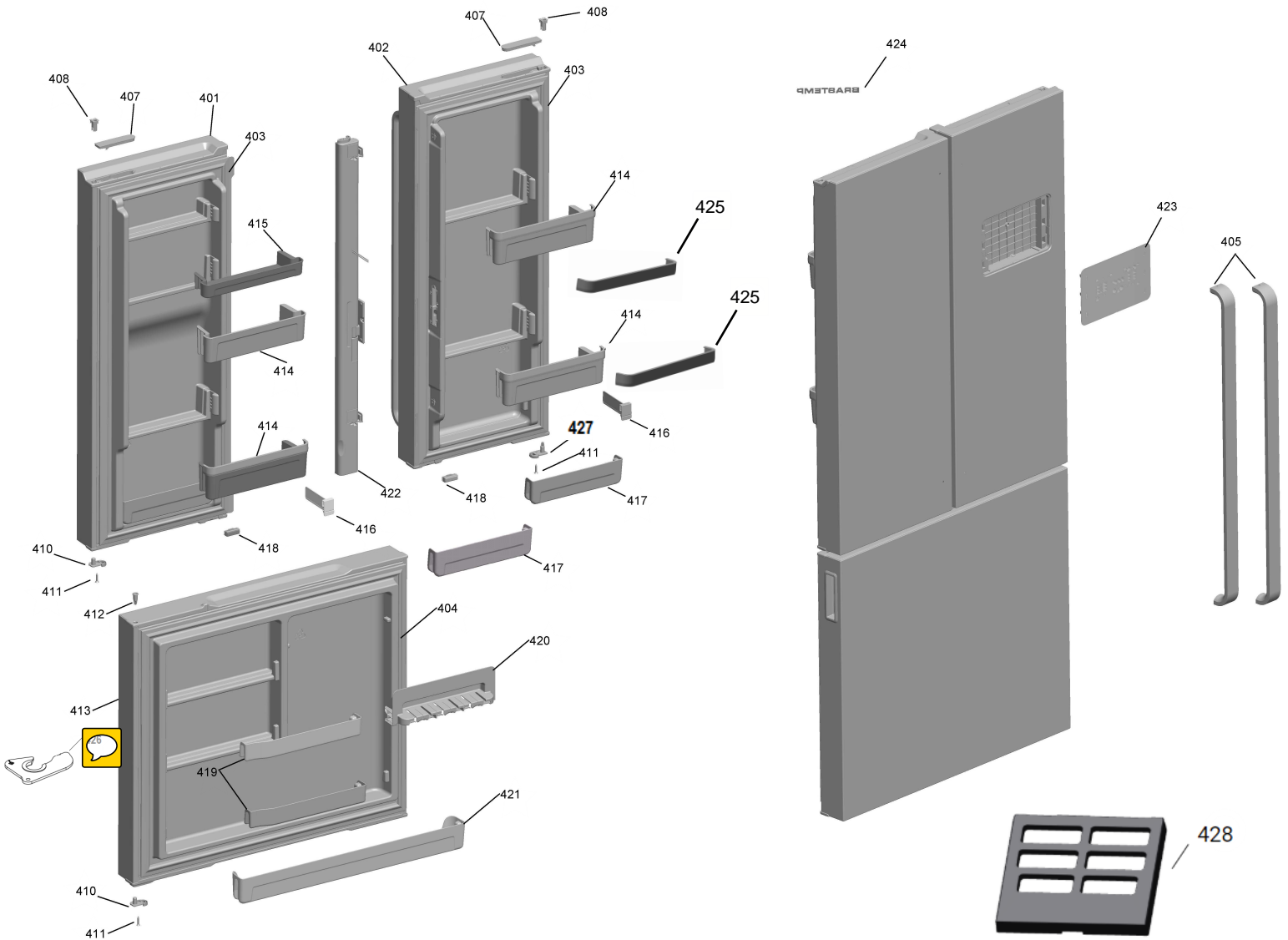
309

324

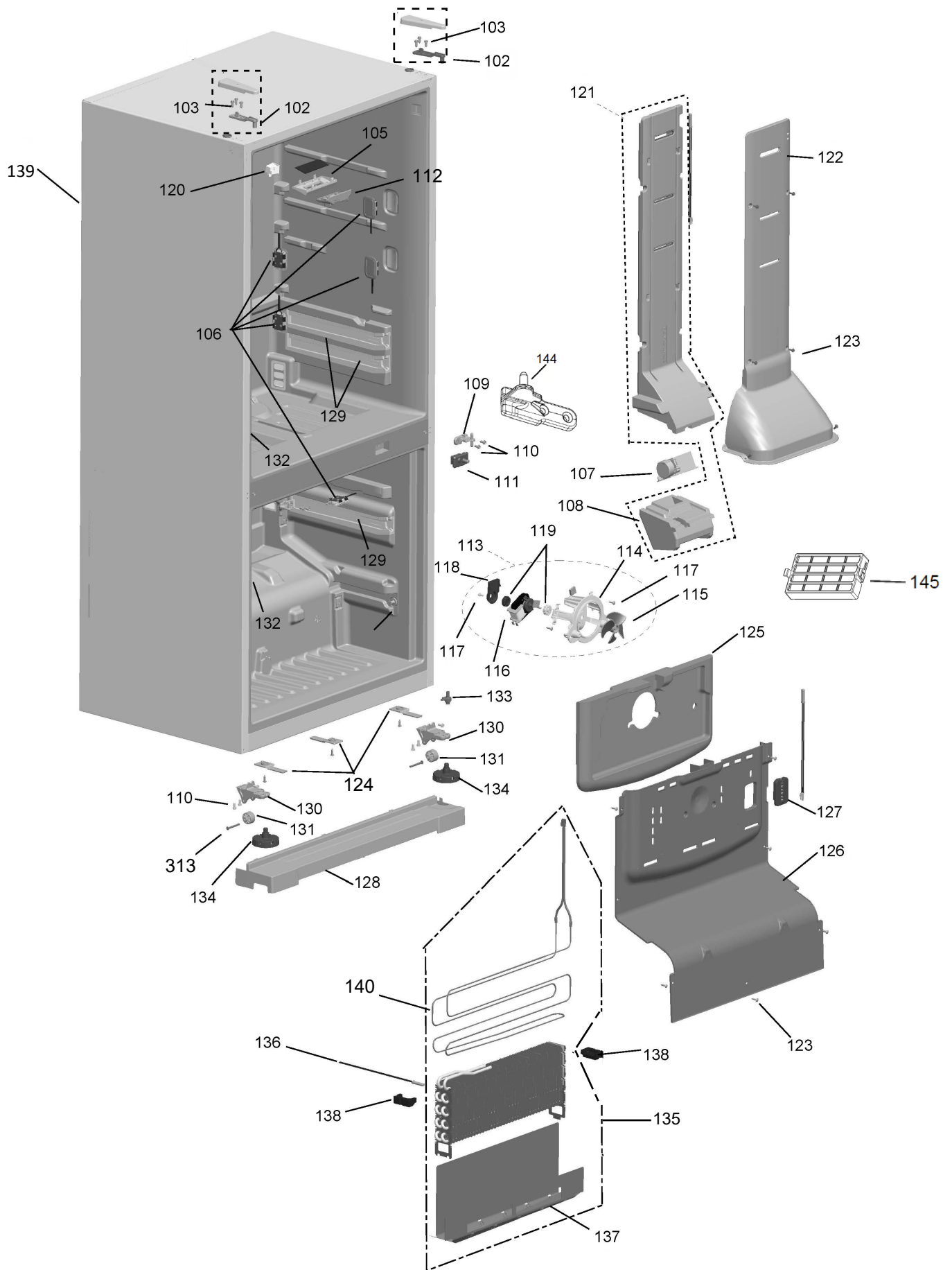
323

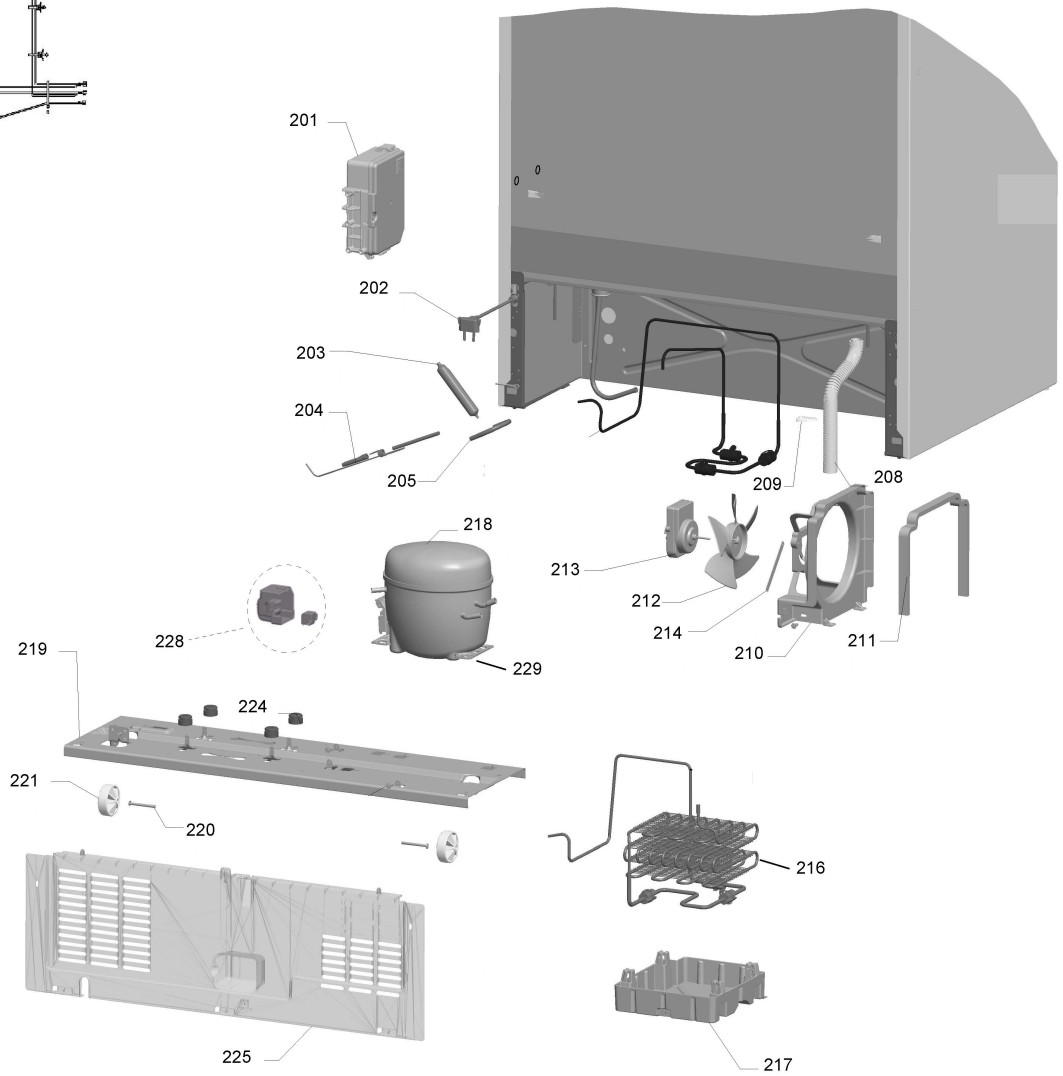
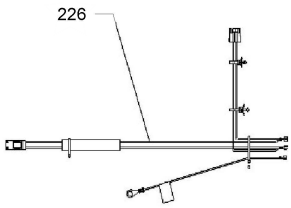
315

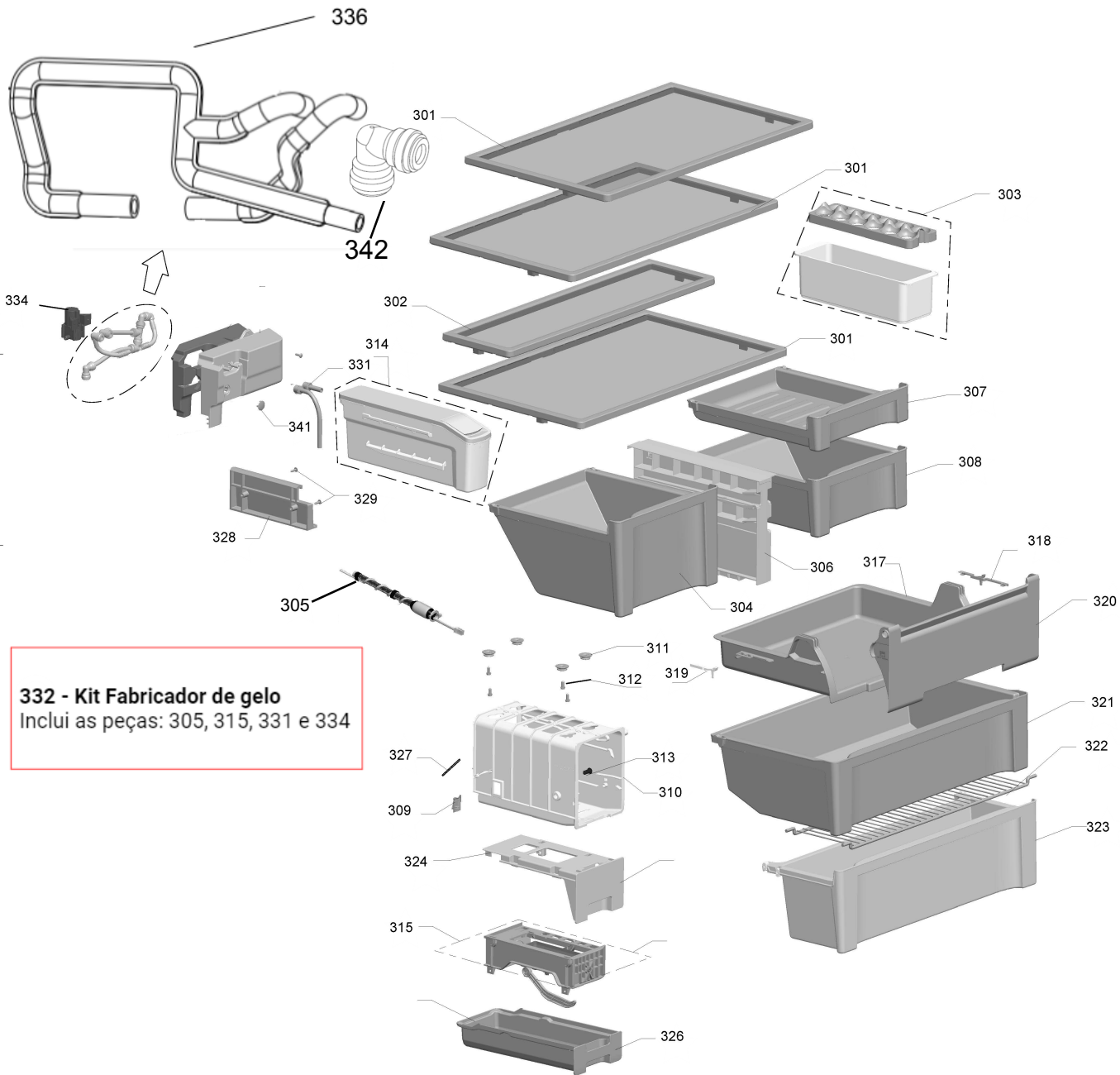
326



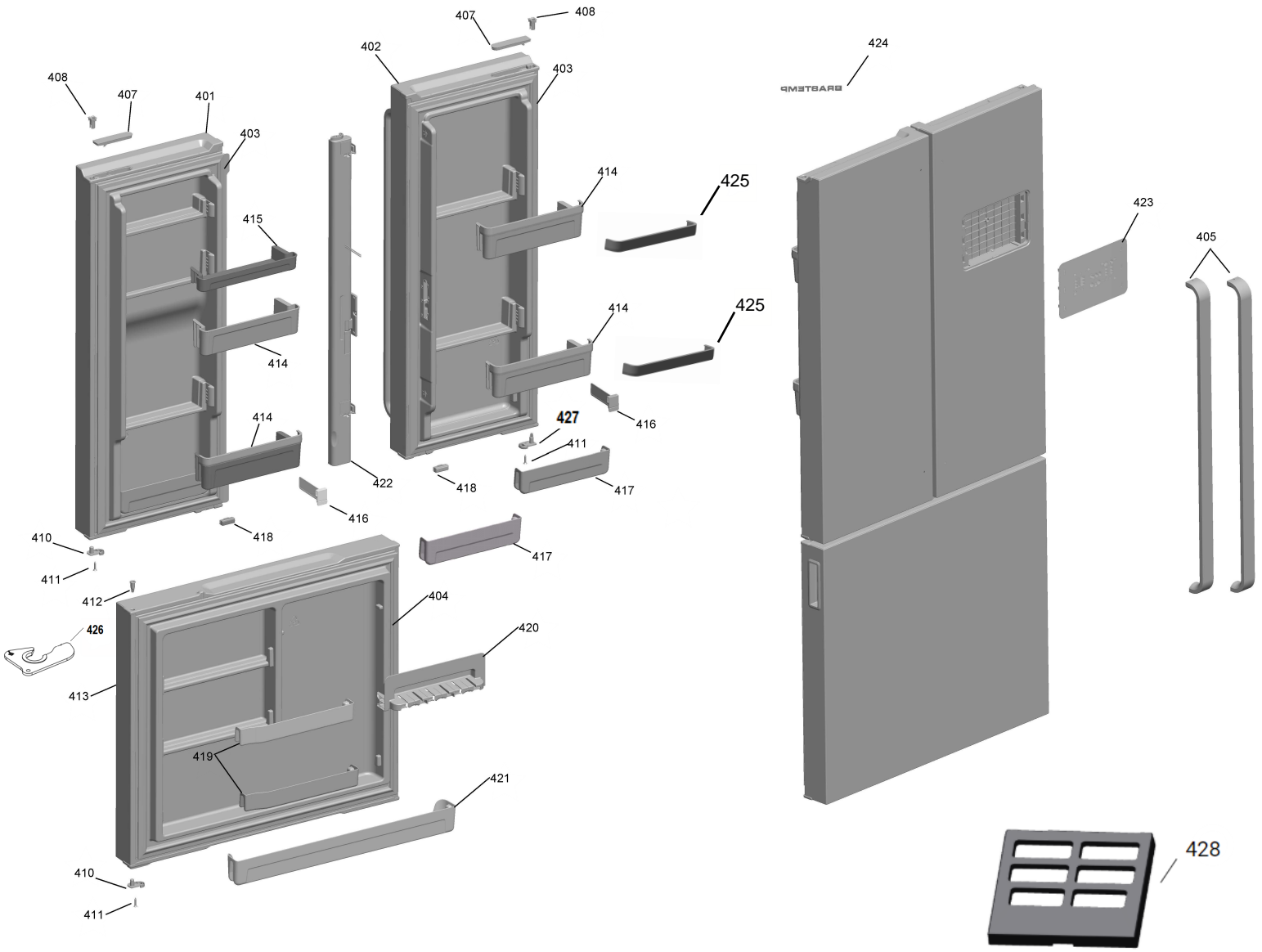
Versão de engenharia 10



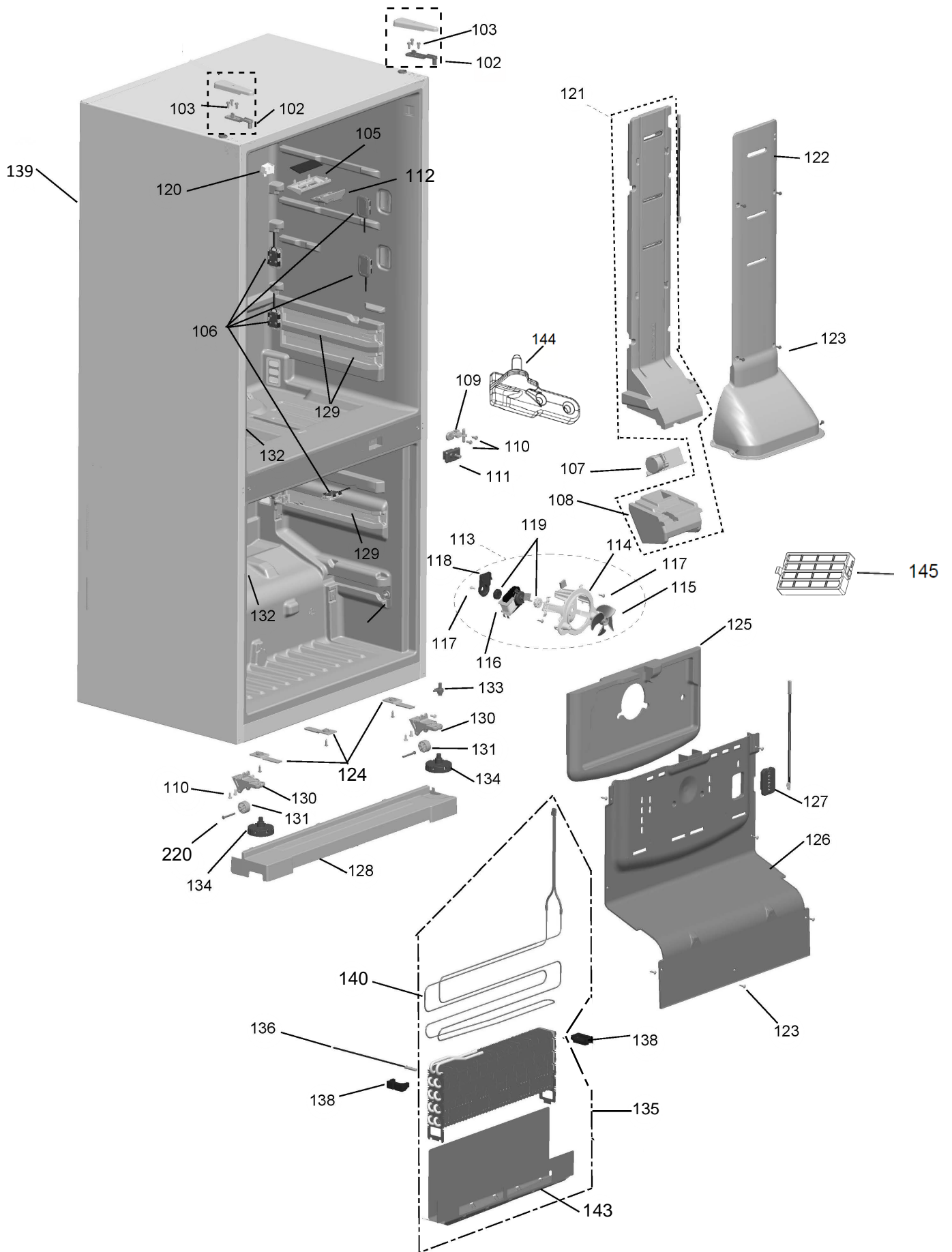


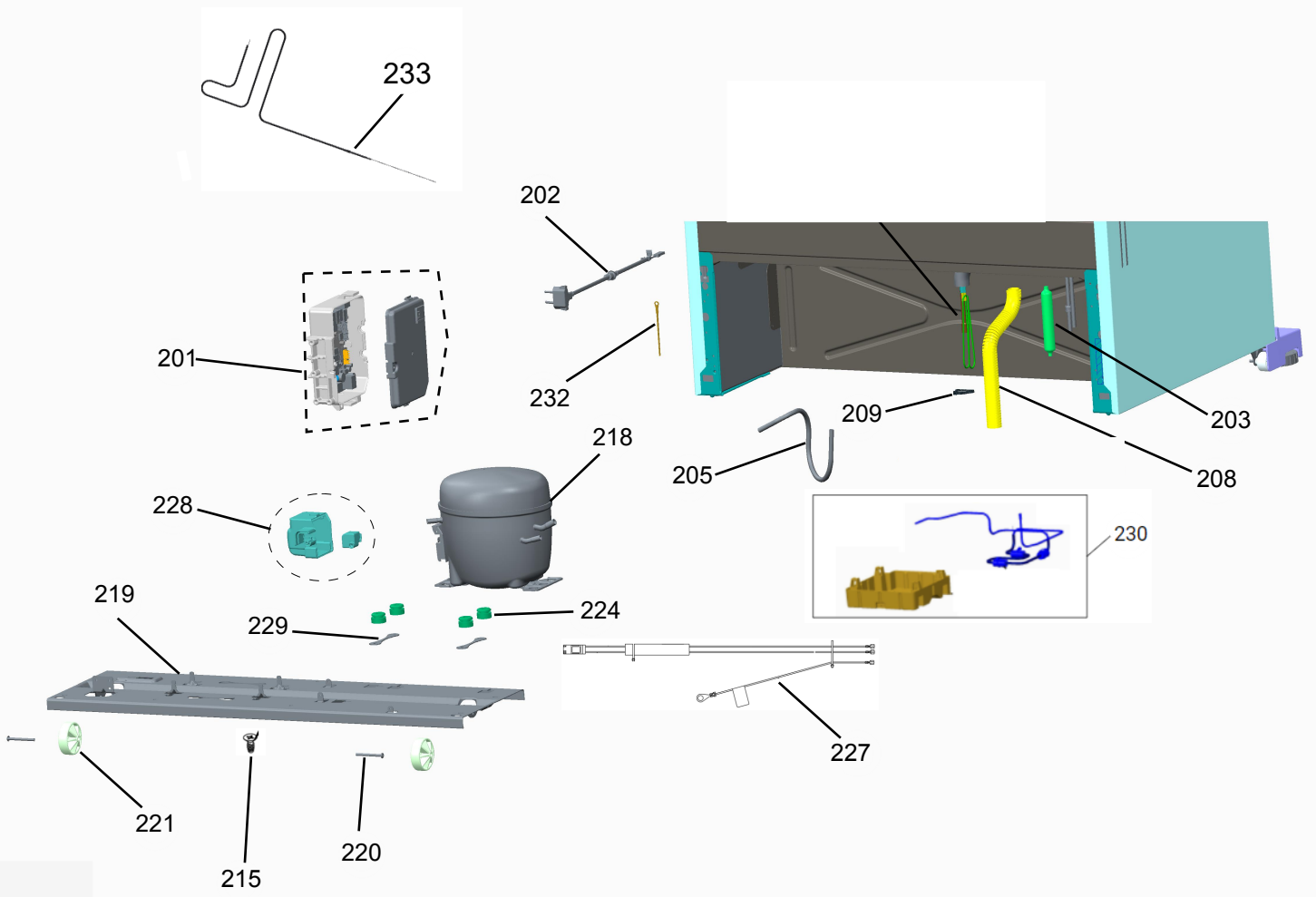


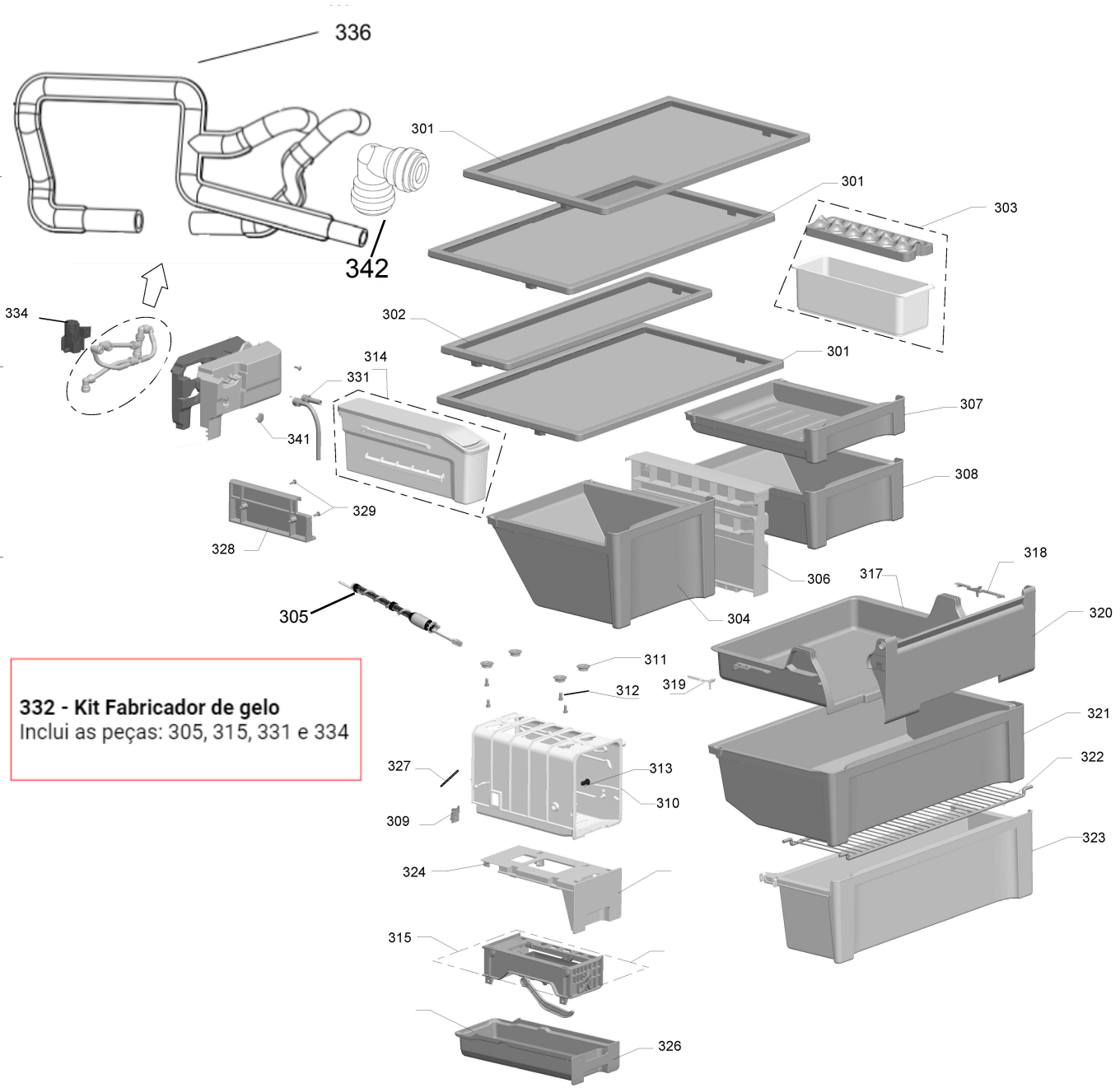
332 - Kit Fabricador de gelo
Inclui as peças: 305, 315, 331 e 334



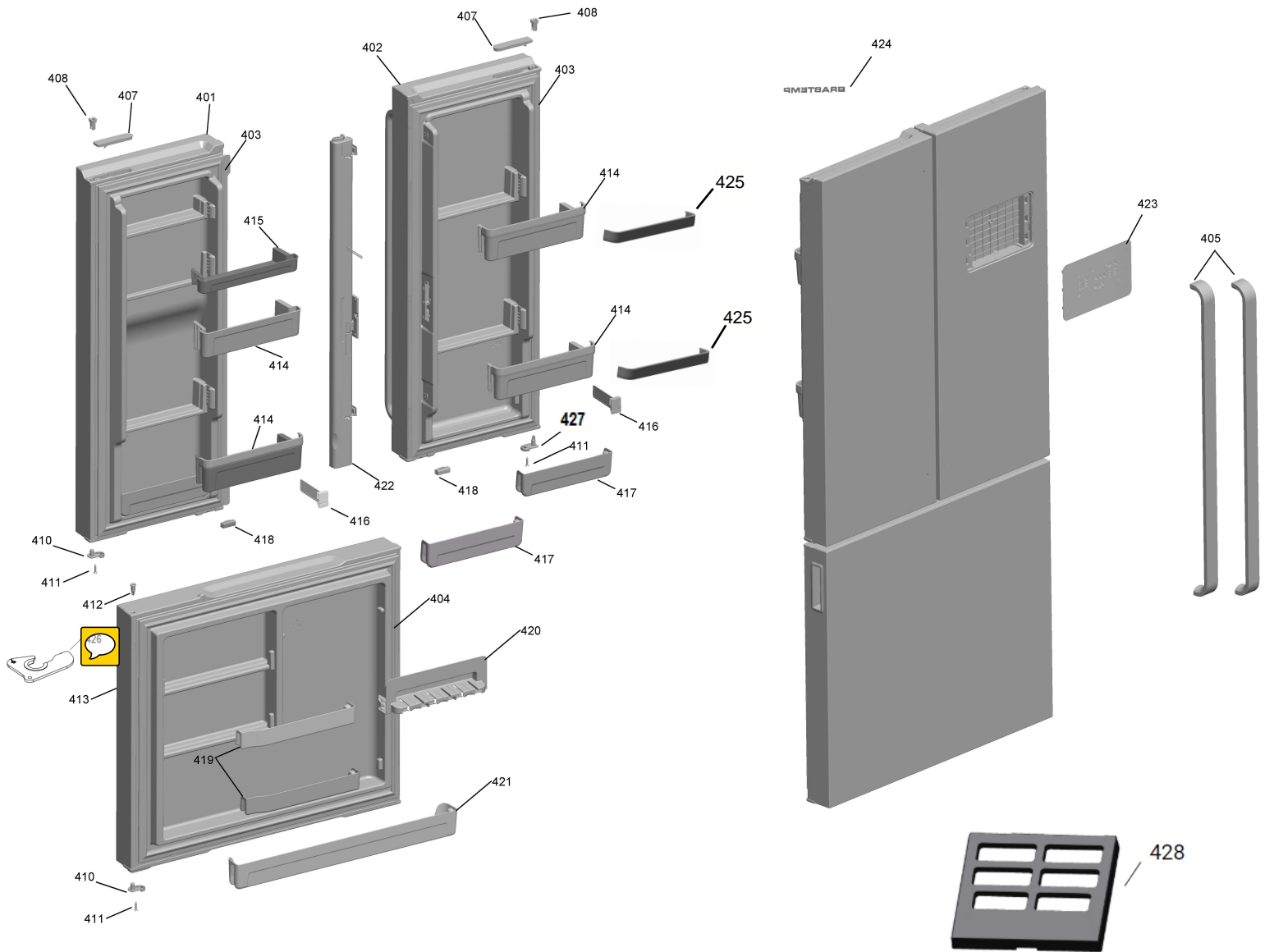
Versão de engenharia 20







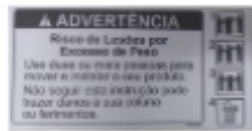
332 - Kit Fabricador de gelo
Inclui as peças: 305, 315, 331 e 334



ATENÇÃO: As peças desta seção podem ser aplicadas em todas as versões de engenharia do produto.



500



501



502



503



504



505



506



508



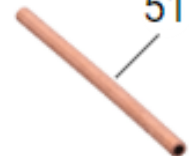
509



507



510



511

