



CATÁLOGO DE PEÇAS

BRASTEMP

REFRIGERADOR FROST FREE

BRM47BB

BRM47BR

BRU49BB

BRJ49BB

BRQ47BB

BRZ49BB

BRZ49BR

BRR49BR

BRR49BE

N° ALT.	DATA	MOTIVO	RESP.	APROV.
00	03.09.2007	Lançamento Refrigerador Frost Free	Adriano	Seneme
01	05.05.2008	Lançamento Refrigerador BRR49BE	Adriano	Seneme

IDENTIFICAÇÃO

B R J 49 B B A NA onde:

Marca: **B** = Brastemp

Linha: **R** = Refrigerador por Compressão

Características: **M** = 2 portas em chapa, Frost Free MID sem dispenser de água

J = 2 portas em chapa, Frost Free LOW com dispenser de água

U = 2 portas em chapa, Frost Free LOW sem dispenser de água

Q = 2 portas em chapa, Frost Free MID com dispenser de latas

Z = 2 portas em chapa metálica, Frost Free HIGH com dispenser de água

R = 2 portas em chapa metálica, Frost Free HIGH com dispenser de latas

Modelo: **49** = 490 litros (**referência comercial**)

47 = 470 litros (**referência comercial**)

Versão: **B** = (primeira versão desta linha)

Cor: **B** = Branco

R = Inox

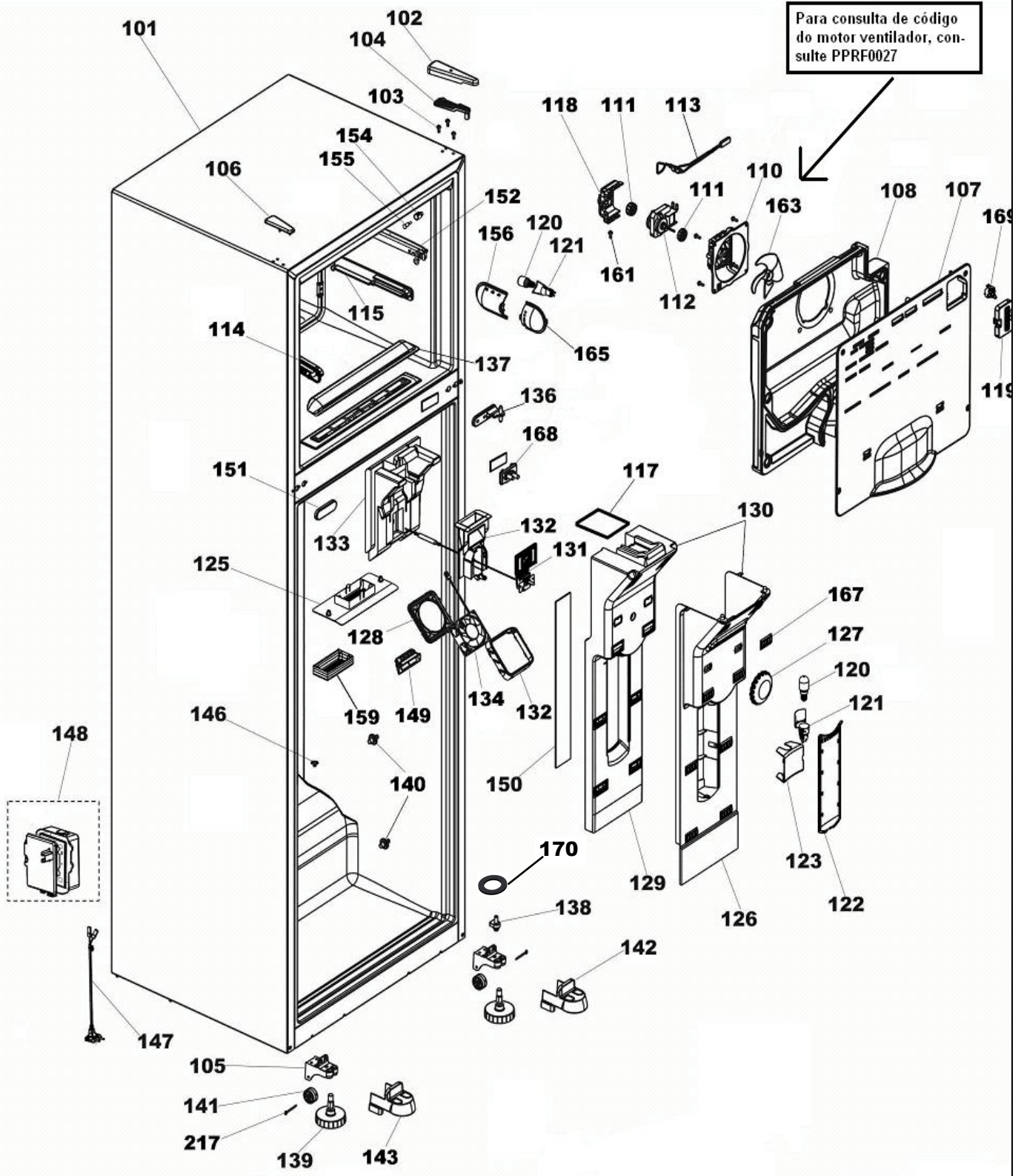
E = Preto

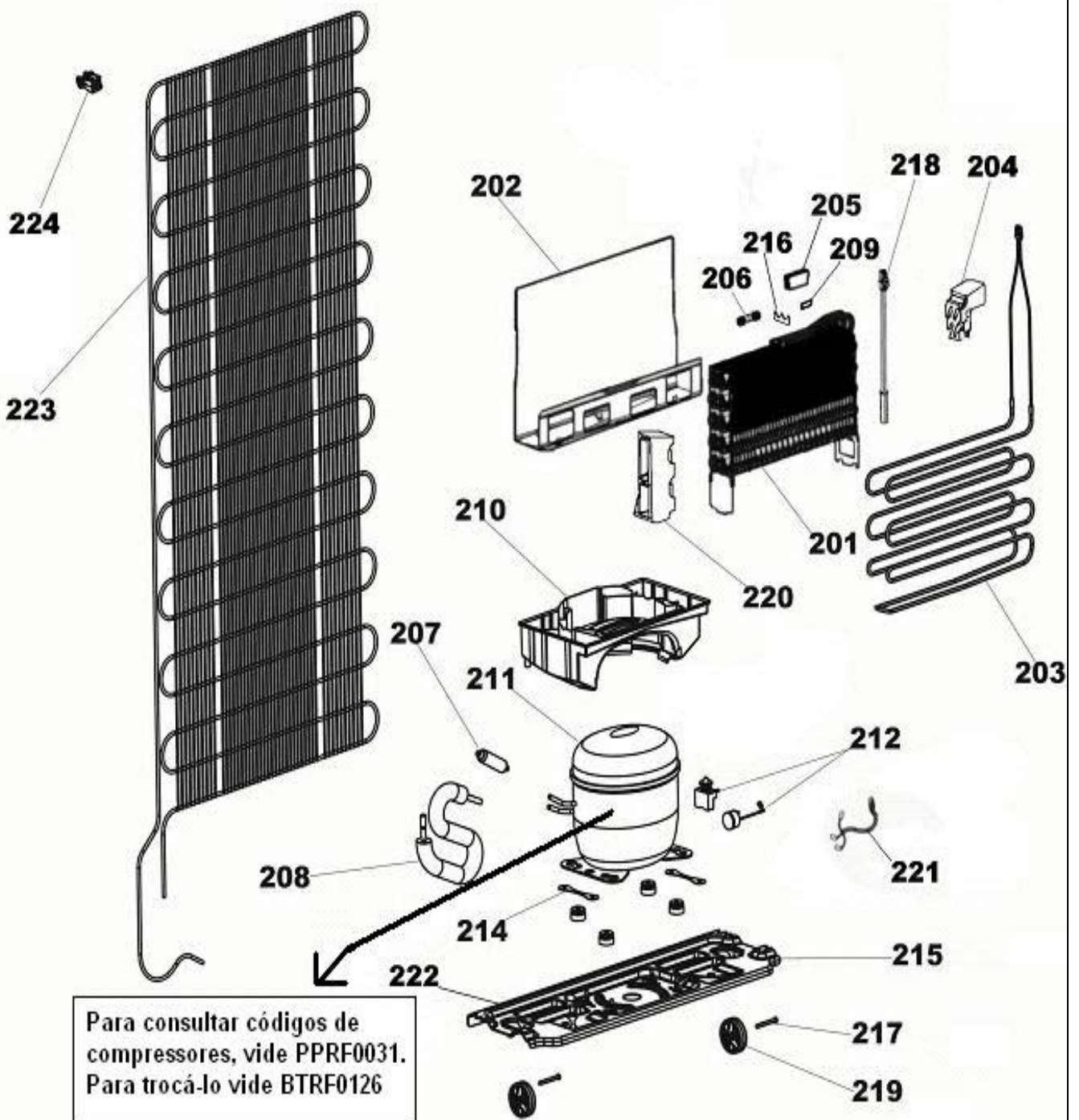
Tensão: **A** = 127V

B = 220V

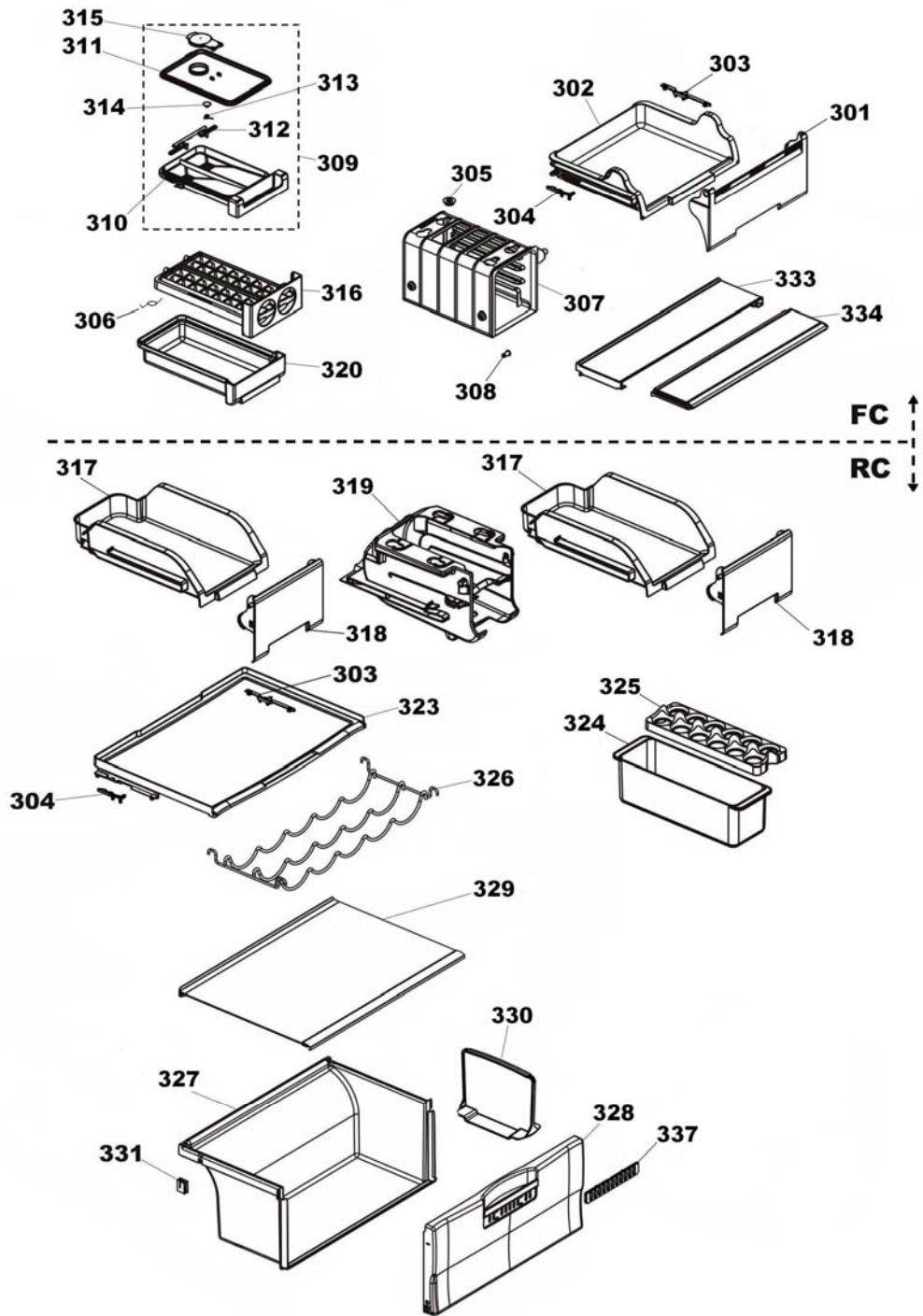
Mercado: **NA** = Nacional

Para consulta de código do motor ventilador, consulte PPRF0027

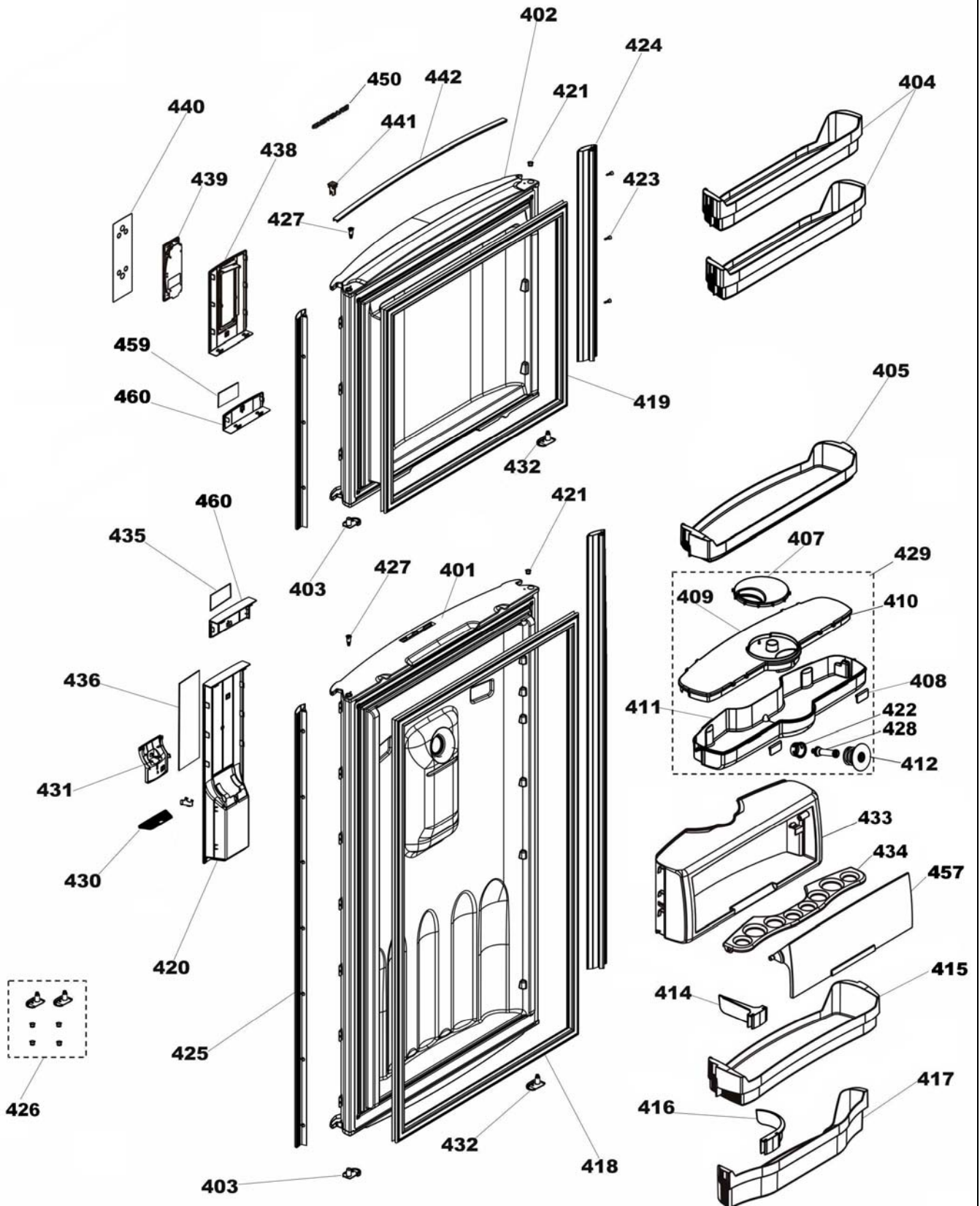




Para consultar códigos de compressores, vide PPRF0031.
 Para trocá-lo vide BTRF0126



Modelos: BRM47BB / BR, BRU49BB, BRJ49BB, BRZ49BB / BR



Modelos: BRQ47BB, BRR49BR / BE

