

CATÁLOGO DE PEÇAS

BRASTEMP

REFRIGERADOR SIDE by SIDE

BRS70A

BRS71A

BRS70X

BRS70Z

Nº ALT.	DATA	MOTIVO	RESP.	APROV.
00	30.01.1998	Lançamento do Refrigerador Importado BRS71A	Adriano	Celso
01	01.02.2001	Lançamento do Refrigerador Importado BRS70A e Revisão Geral	Leonardo e Daniel	Murilo
02	05.03.03	Inclusão do modelo BRS70Z e Revisão Geral	Luciana / Gustavo	Francisco

IDENTIFICAÇÃO

B R S 7 0 A B A N A

Onde: B	Marca:	BRASTEMP
R	Linha / Família:	Refrigerador
S	Característica:	S = Refrigerador com Duas Portas Verticais (Side by Side)
70	Volume:	70 = 700 Litros 71 = 710 Litros
A	Versão:	A = Primeira X = Versão INOX – Primeira Z = Versão INOX – Segunda
B	Cor:	B = Branco R = Portas Inox e Gabinete Preto
A	Tensão:	A = 127V / 60Hz B = 220V / 60Hz
NA	Mercado:	Nacional

Cores

Modelo	Período de Importação	Branco	Inox
BRS71A	Março de 1.998 até Julho de 2.000	●	
BRS70X	Julho de 2.000 até Outubro de 2002		●
BRS70A	Dezembro de 2.000 até...	●	
BRS70Z	Noembro de 2002 até...		●

Material Técnico

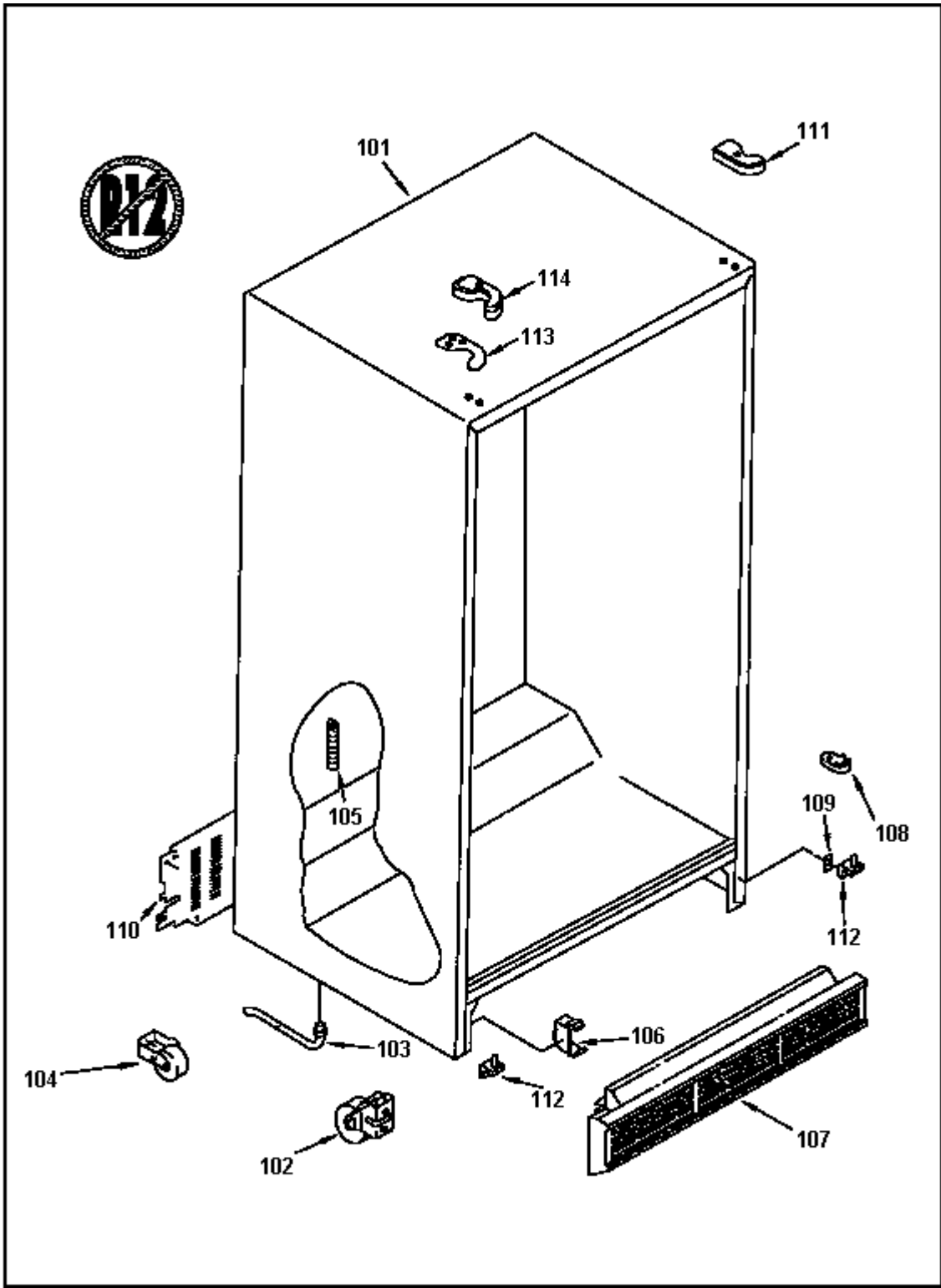
Tipo	Data	Assunto
BT0308	18/02/1.998	Lançamento do Refrigerador Side by Side Frost Free Importado
BT0315	20/03/1.998	Ice Maker (Fabricador de Gelo); Dispenser (Distribuidor de Água e Gelo); Triturador de Gelo
BT0337	10/06/1.998	Correção do Manual do Consumidor
BT0435	26/02/1.999	Substituição da Manqueira do Coletor de Água do Dispenser
BT0584	10/11/1.999	Reservatório de Água Opcional
BT0640	21/03/2.000	Formação de Gelo no Duto de passagem de Ar do Freezer para o Refrigerador
BT0687	07/07/2.000	Lançamento do Refrigerador Side by Side linha INOX
BT0690	10/07/2.000	Alteração da codificação dos produtos importados
QSA027	21/06/2.000	Programa Quem SAB Assiste - Side by Side
BTRF0018	31/05/2.001	Novo Conector do Chicote de Fios de Alimentação
BTRF0022	12/07/2.001	Diagnóstico do Sistema de Degelo
BTRF0032	15/10/2.002	Conector para filtro do Ice Magic

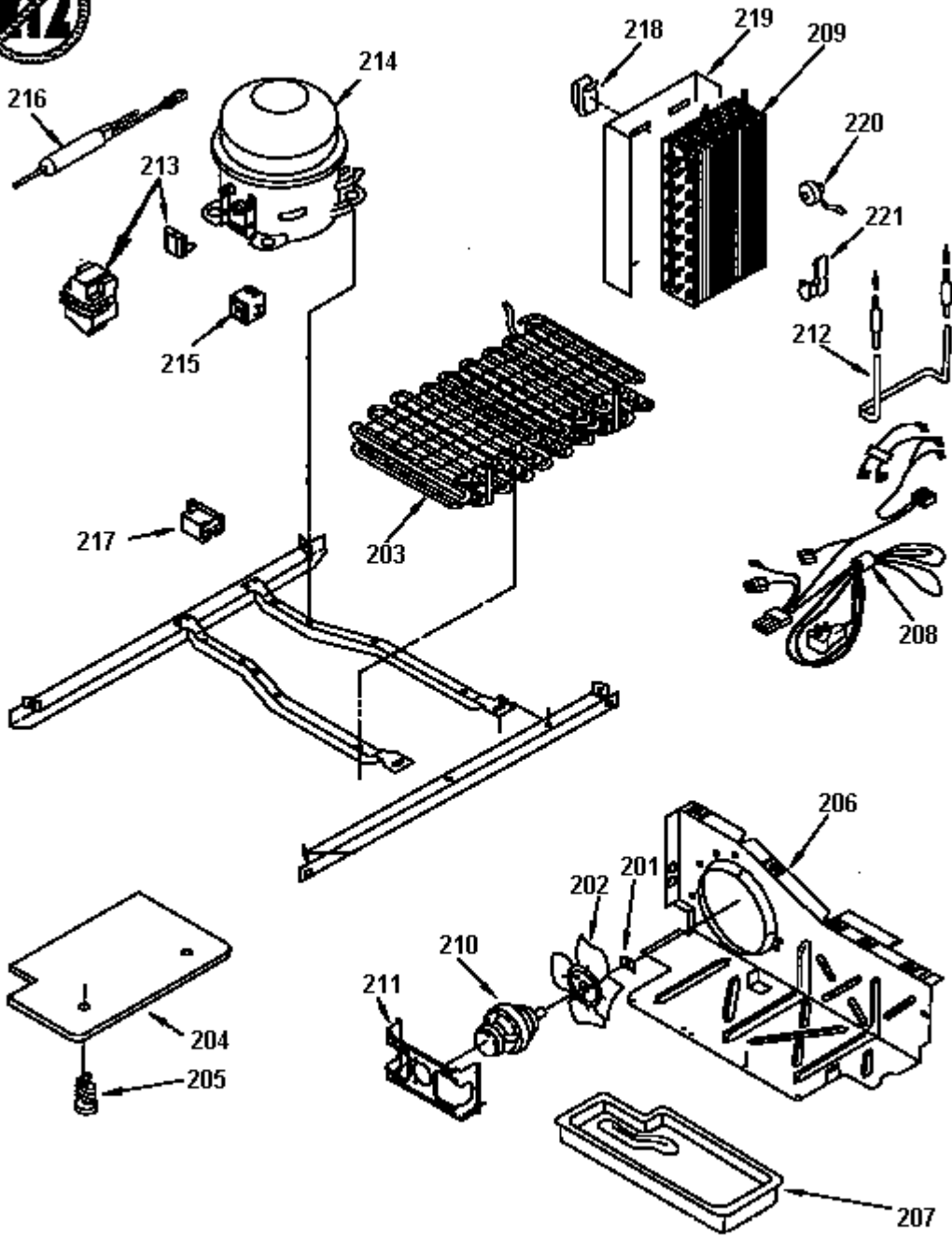
CARACTERÍSTICAS DO PRODUTO

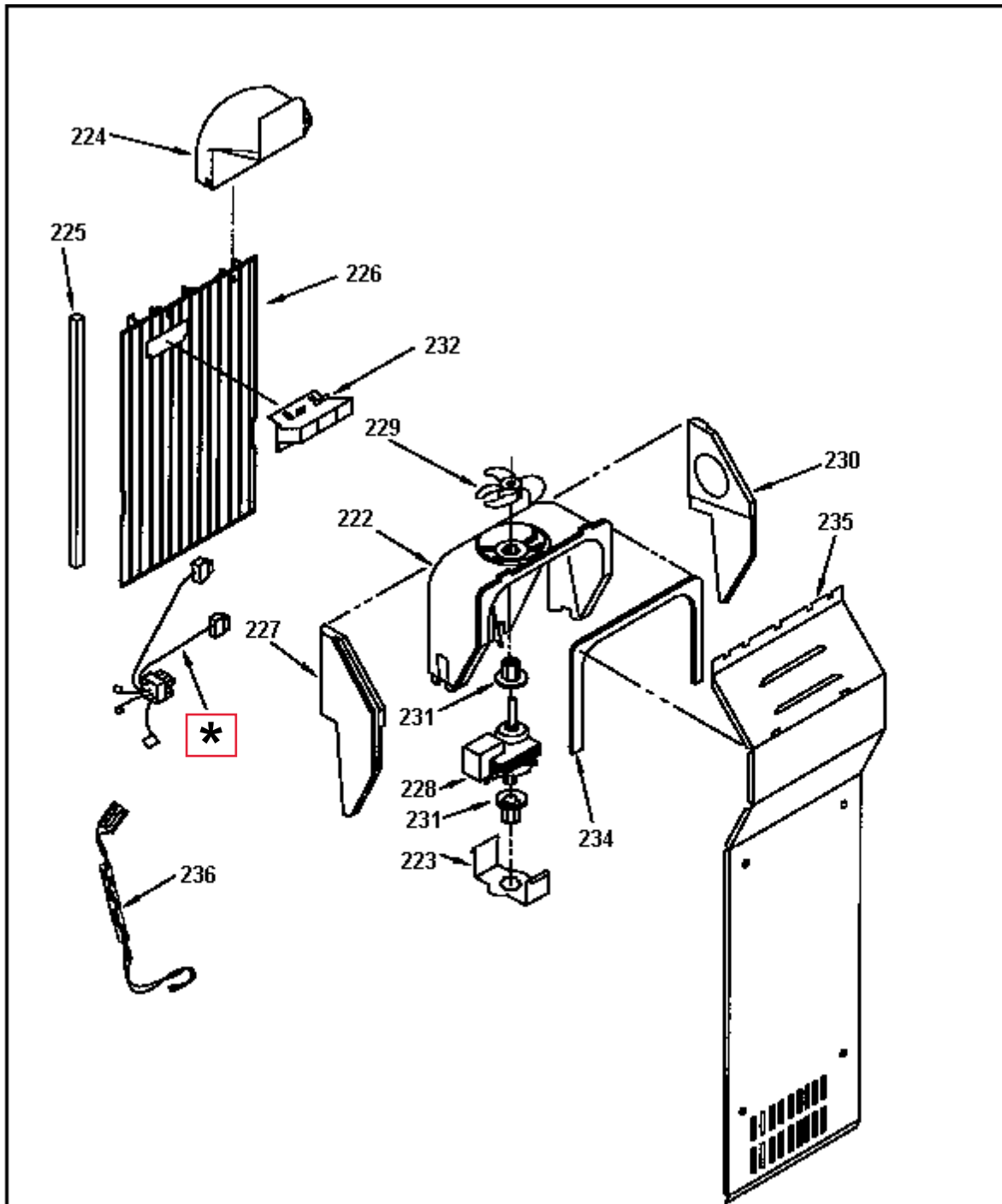
		BRS70A	BRS71A	BRS70X	BRS70Z
Cor da Gaxeta	Branca	●	●		
	Preta			●	●
Tipo de Porta	Reta		●	●	
	Arredondada	●			●
Acessórios	Ice Maker	●	●	●	●
	Dispenser na Porta	●	●	●	●
Refrigeração	Sistema Frost Free	●	●	●	●
Tempo de Garantia	1 Ano	●	●	●	●
Fluido Refrigerante	R134a	●	●	●	●

Especificações Técnicas

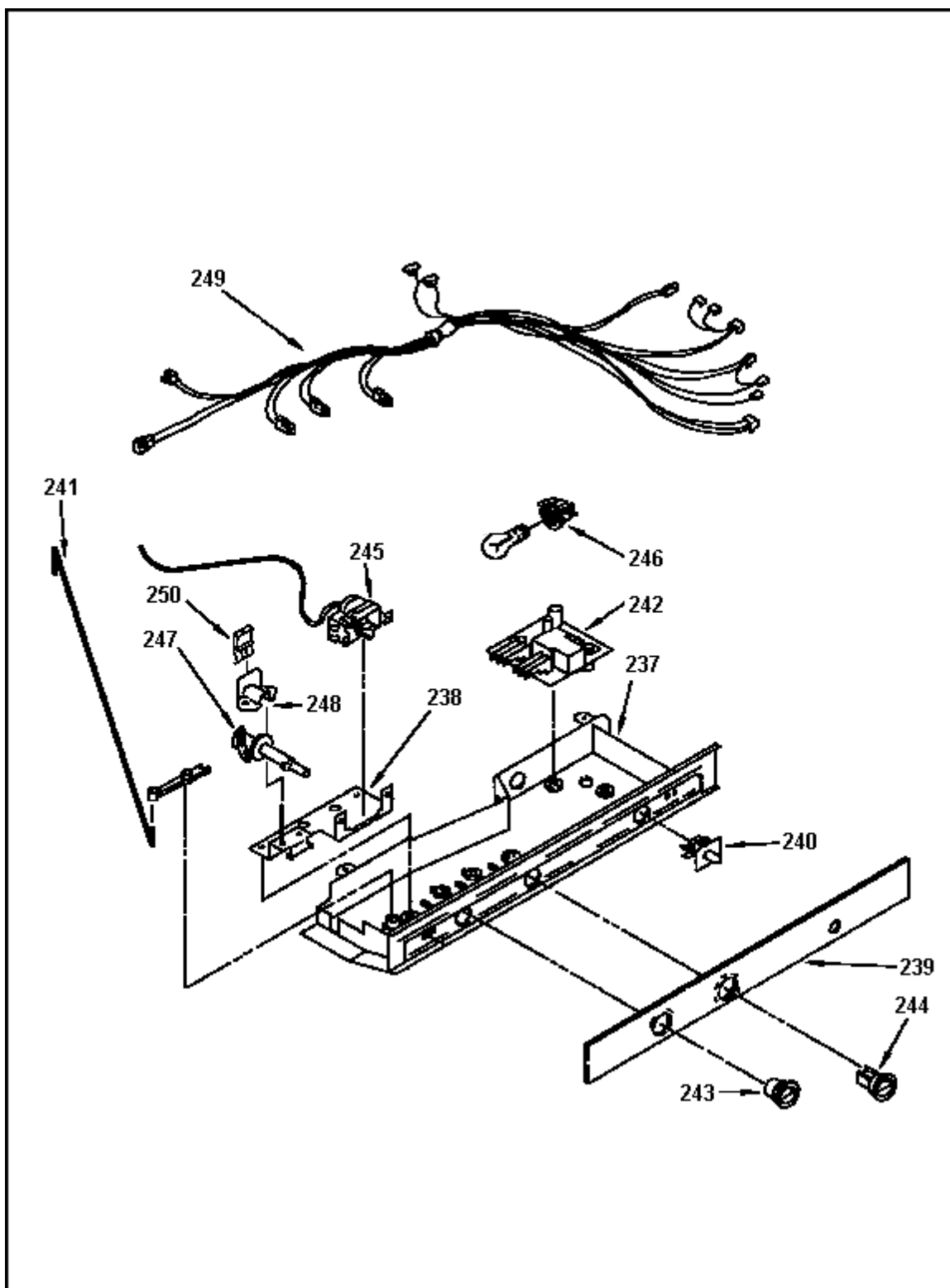
Tensão	115 V
Oscilação Permissível	de 103,5 até 126,5 V
Frequência	60 Hz
Corrente Nominal	1,6 A
Potência	176 W
Consumo Médio	86,4 kWh/mês
Estabilizador de Tensão	1.000 VA
Chave Disjuntora	20 A
Compressor Embraco FGS90HÁ	1,0 HP
Capacidade de Congelamento	8,4 kg/dia
Pressão de Funcionamento do Ice Maker	de 1,4 até 8,4 kgf/cm ²

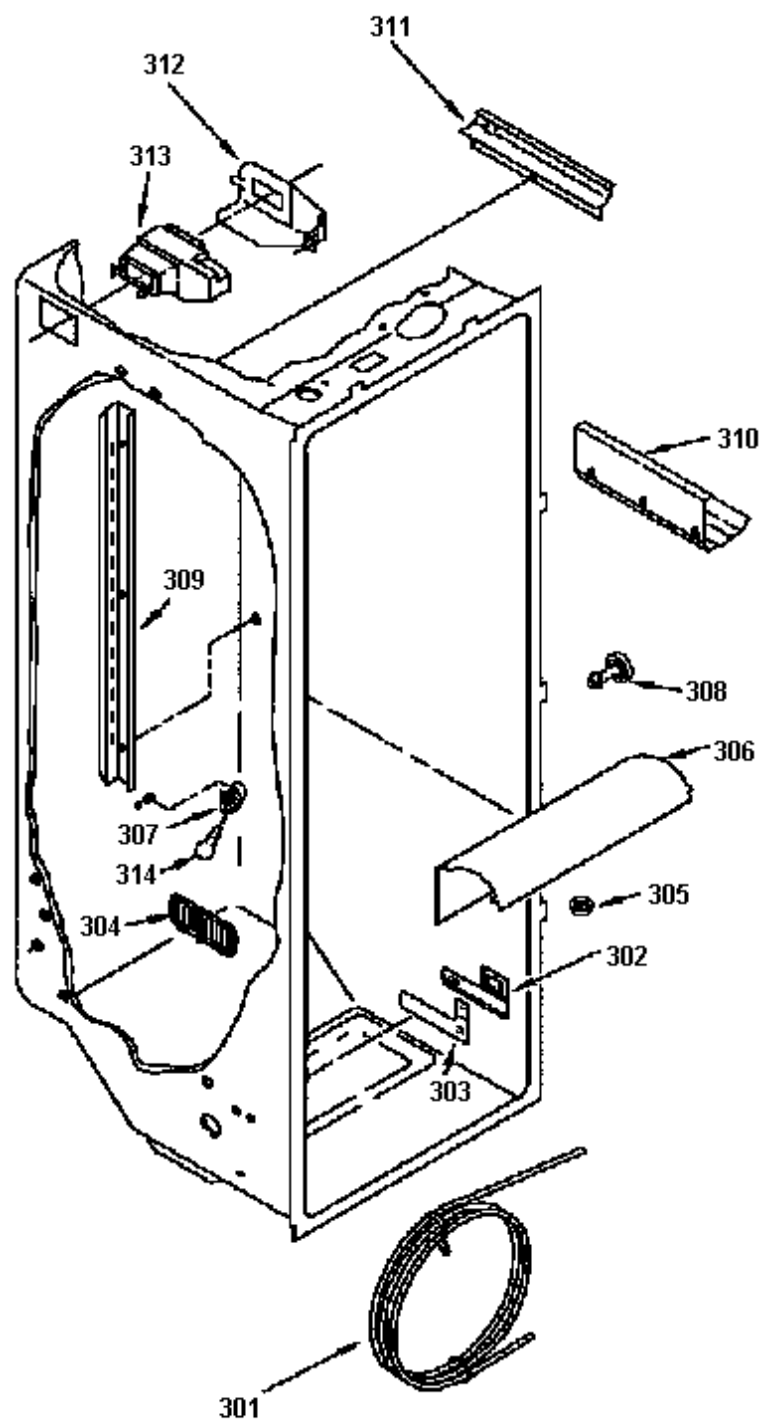


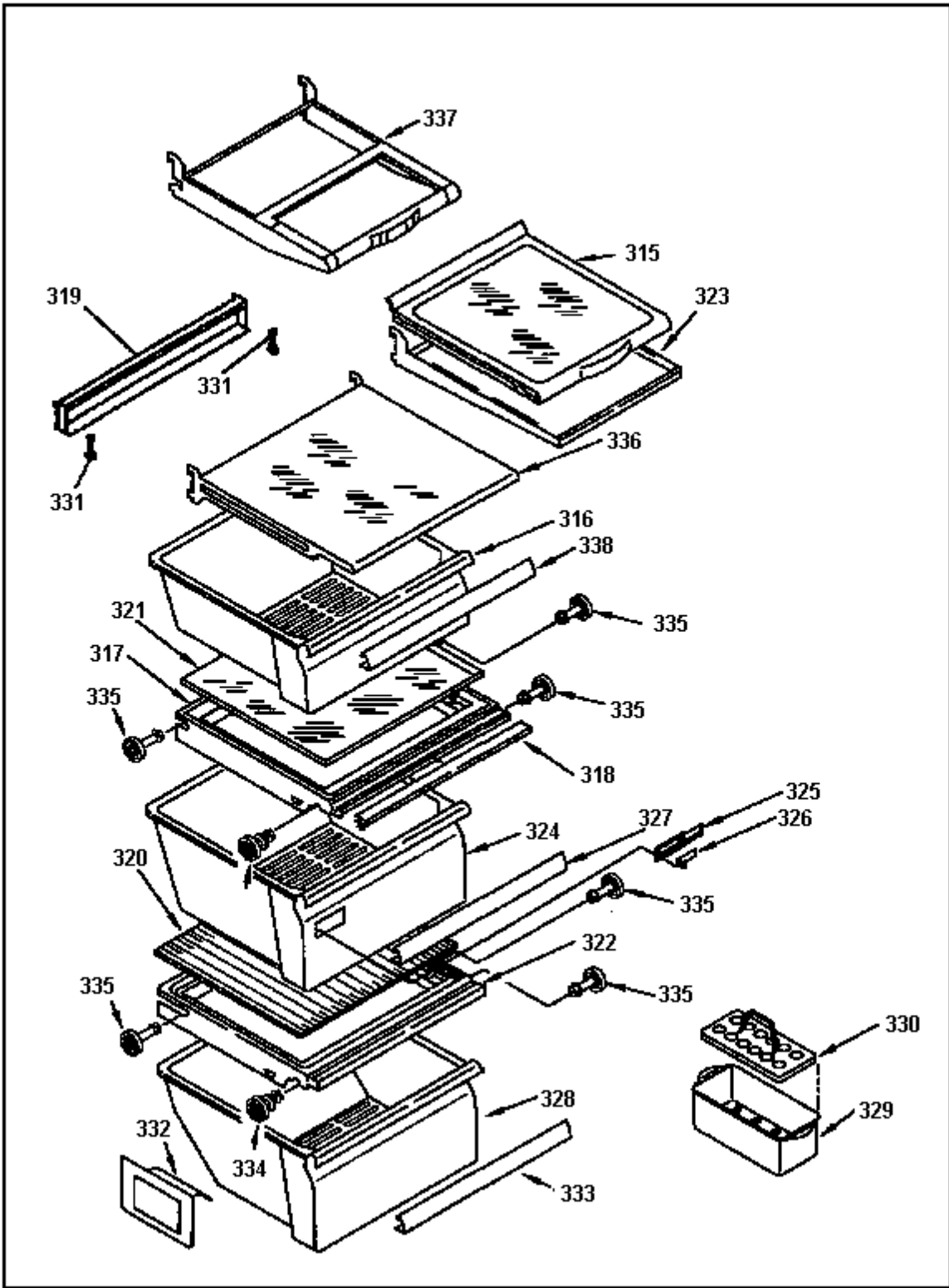


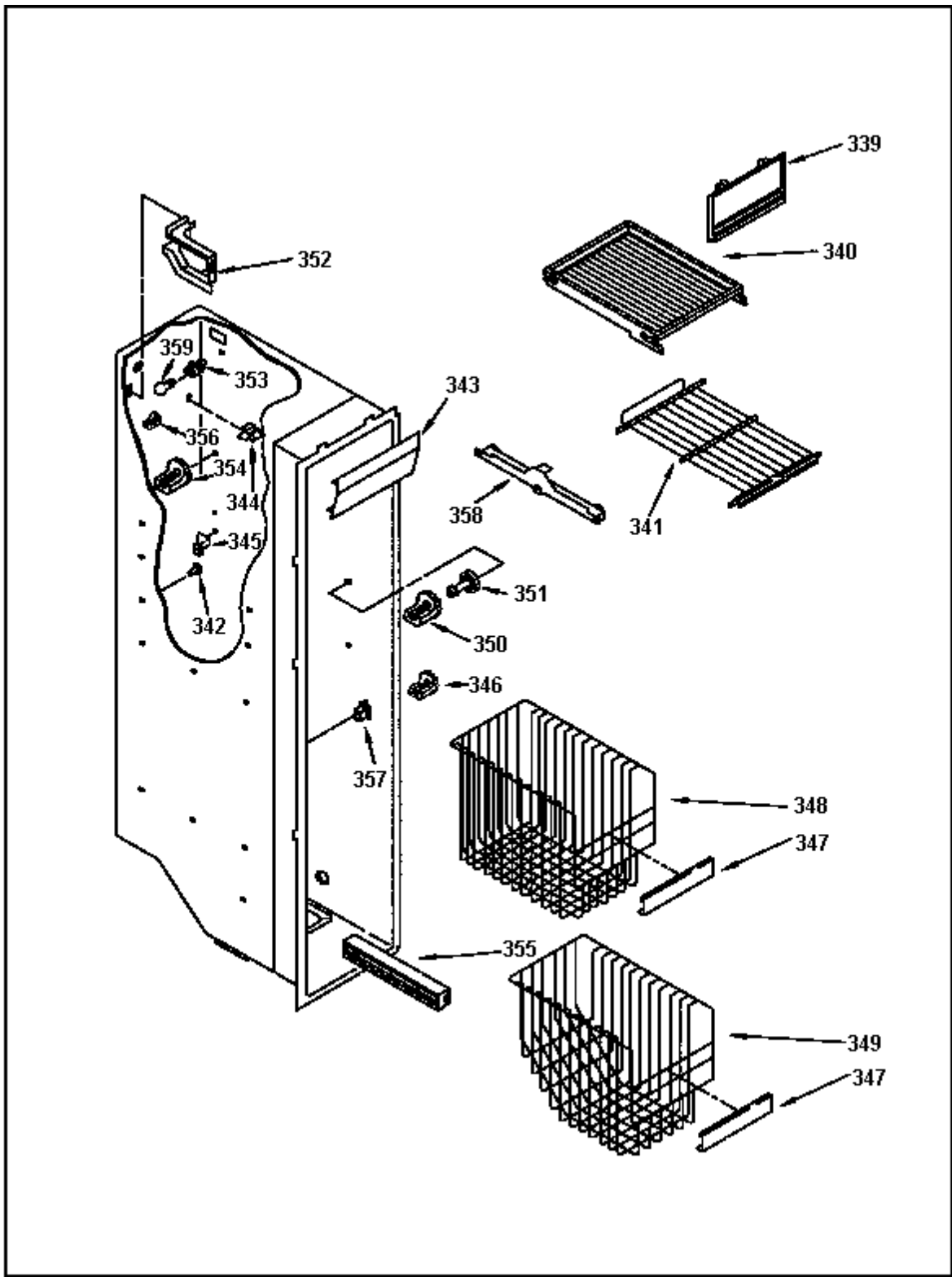


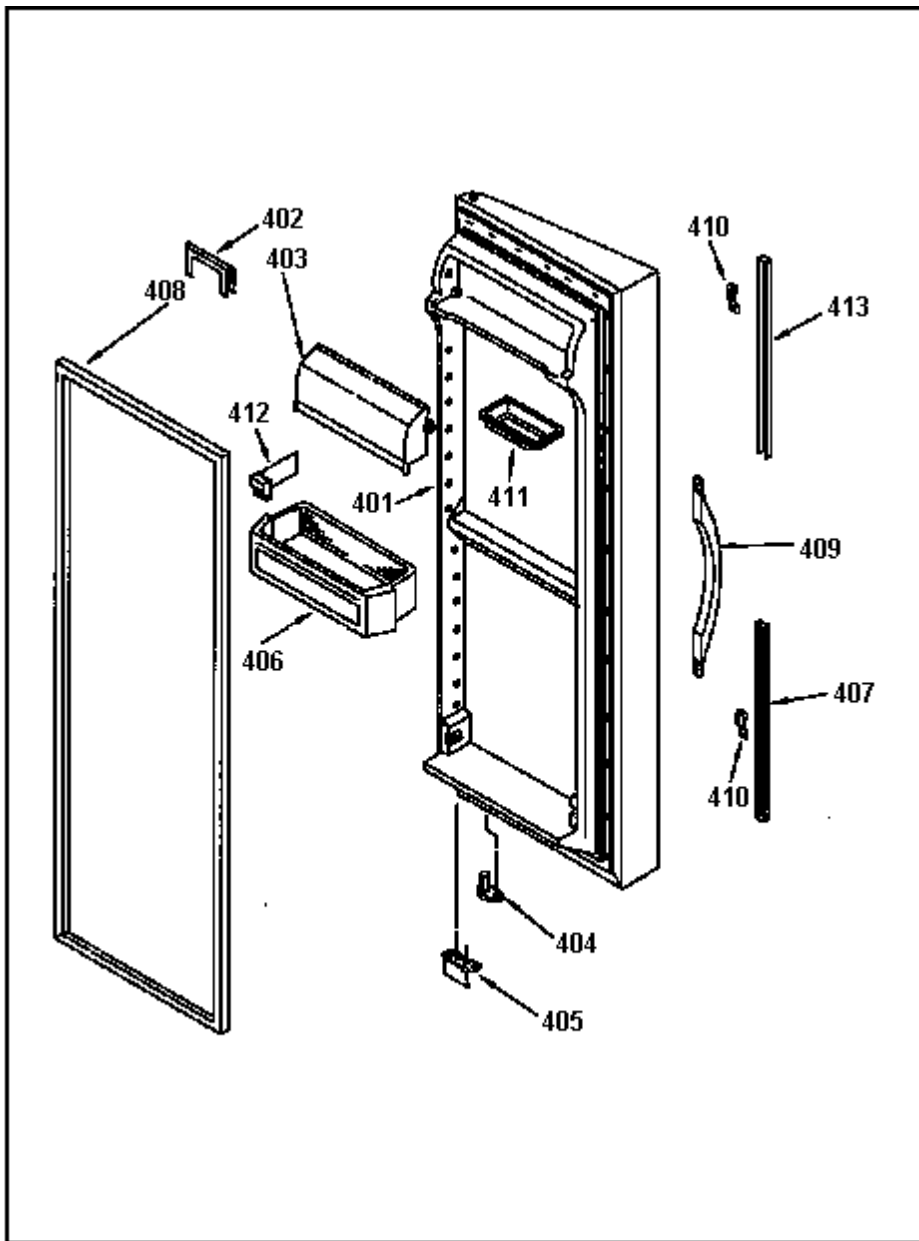
As referências marcadas com asterisco (*) estão canceladas e sem substituto. Deve-se abrir nova atividade para avaliação de troca do produto através do Canal GCC (antigo GEOS).

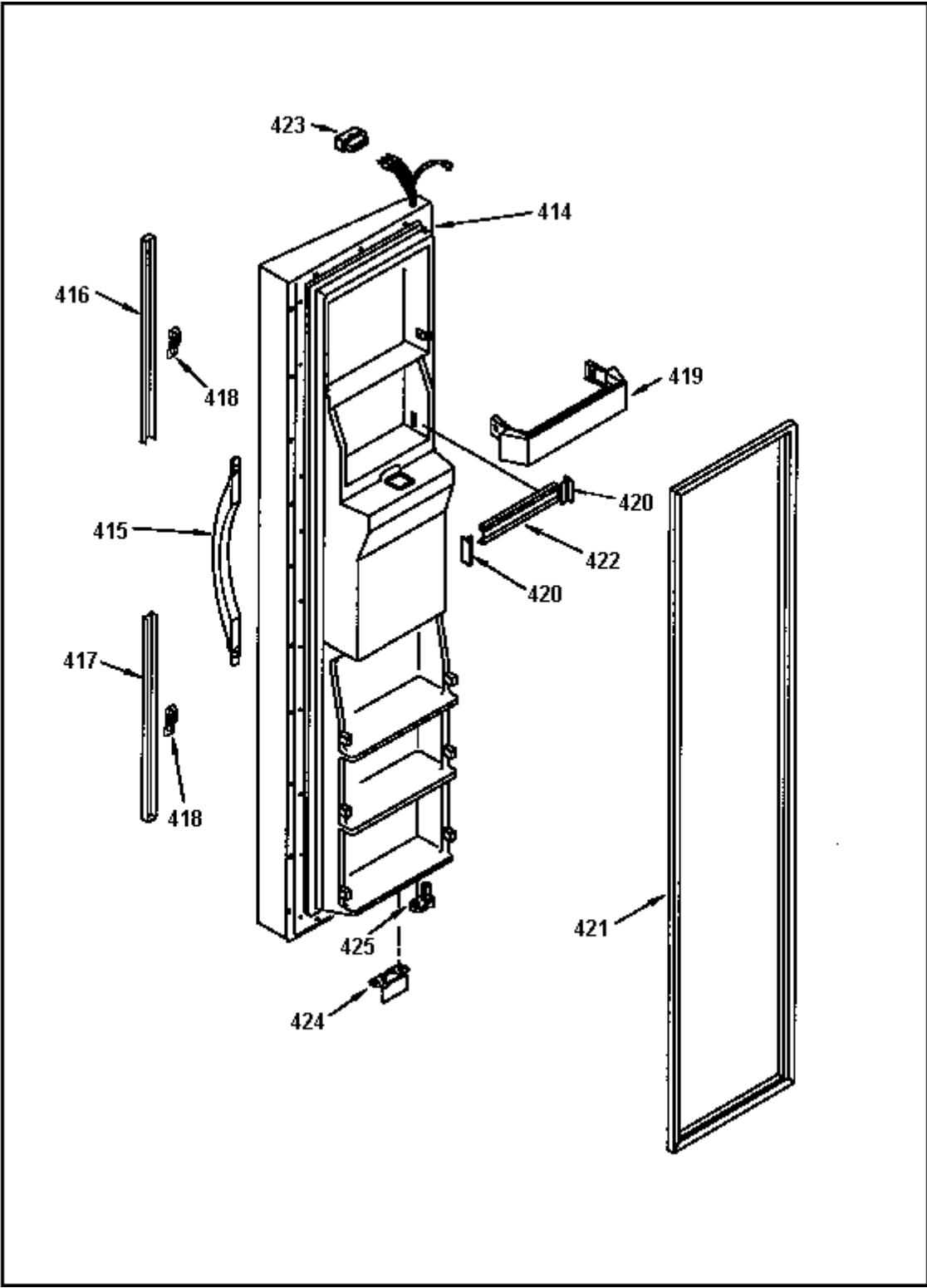


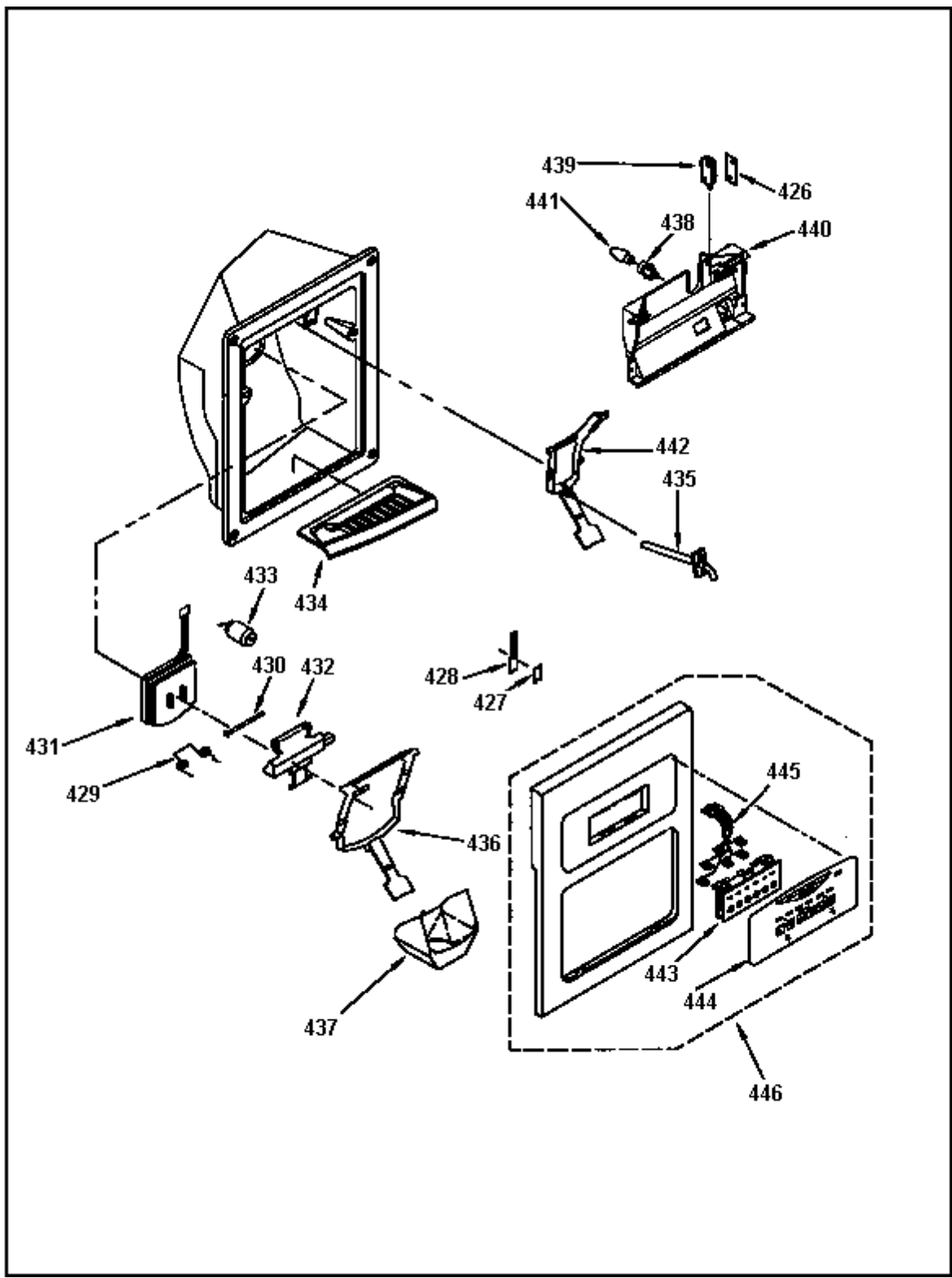


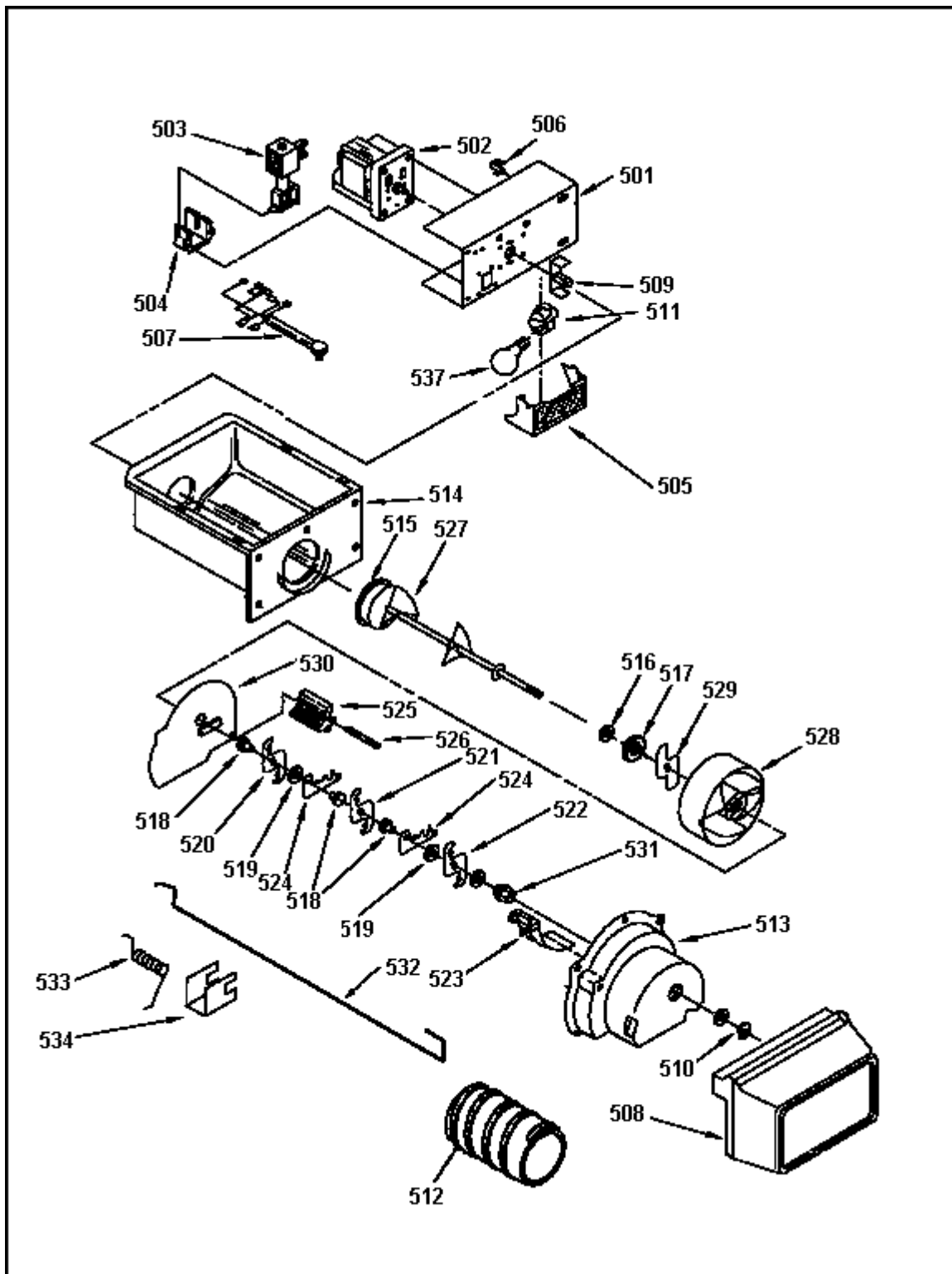












(*Peça solicitada está cancelada e não há substituto. Neste caso, deverá ser aberto nova atividade para avaliação de troca no canal GCC.

