

# **CATÁLOGO DE PEÇAS**

# **BRASTEMP**

## **REFRIGERADOR SIDE by SIDE**

## **BRS70B**

| <b>Nº ALT.</b> | <b>DATA</b> | <b>MOTIVO</b>   | <b>RESP.</b>      | <b>APROV.</b> |
|----------------|-------------|---|-------------------|---------------|
| 00             | 30.01.1998  | Lançamento do Refrigerador Importado BRS71A                 | Adriano           | Celso         |
| 01             | 01.02.2001  | Lançamento do Refrigerador Importado BRS70A e Revisão Geral | Leonardo e Daniel | Murilo        |
| 02             | 05.03.03    | Inclusão do modelo BRS70Z e Revisão Geral                   | Luciana / Gustavo | Francisco     |

### **IDENTIFICAÇÃO**

# B R S 7 0 A B A N A

|                |                  |  |
|----------------|------------------|--|
| Onde: <b>B</b> | Marca:           | BRASTEMP   |
| <b>R</b>       | Linha / Família: | Refrigerador   |
| <b>S</b>       | Característica:  | <b>S</b> = Refrigerador com Duas Portas Verticais (Side by Side)                             |
| <b>70</b>      | Volume:          | <b>70</b> = 700 Litros<br><b>71</b> = 710 Litros   |
| <b>A</b>       | Versão:          | <b>A</b> = Primeira<br><b>X</b> = Versão INOX – Primeira<br><b>Z</b> = Versão INOX – Segunda |
| <b>B</b>       | Cor:             | <b>B</b> = Branco<br><b>R</b> = Portas Inox e Gabinete Preto                                 |
| <b>A</b>       | Tensão:          | <b>A</b> = 127V / 60Hz<br><b>B</b> = 220V / 60Hz   |
| <b>NA</b>      | Mercado:         | Nacional   |

## Cores

| Modelo | Período de Importação              | Branco | Inox |
|--------|------------------------------------|--------|------|
| BRS71A | Março de 1.998 até Julho de 2.000  | ●      |      |
| BRS70X | Julho de 2.000 até Outubro de 2002 |        | ●    |
| BRS70A | Dezembro de 2.000 até...           | ●      |      |
| BRS70Z | Noembro de 2002 até...             |        | ●    |

## Material Técnico

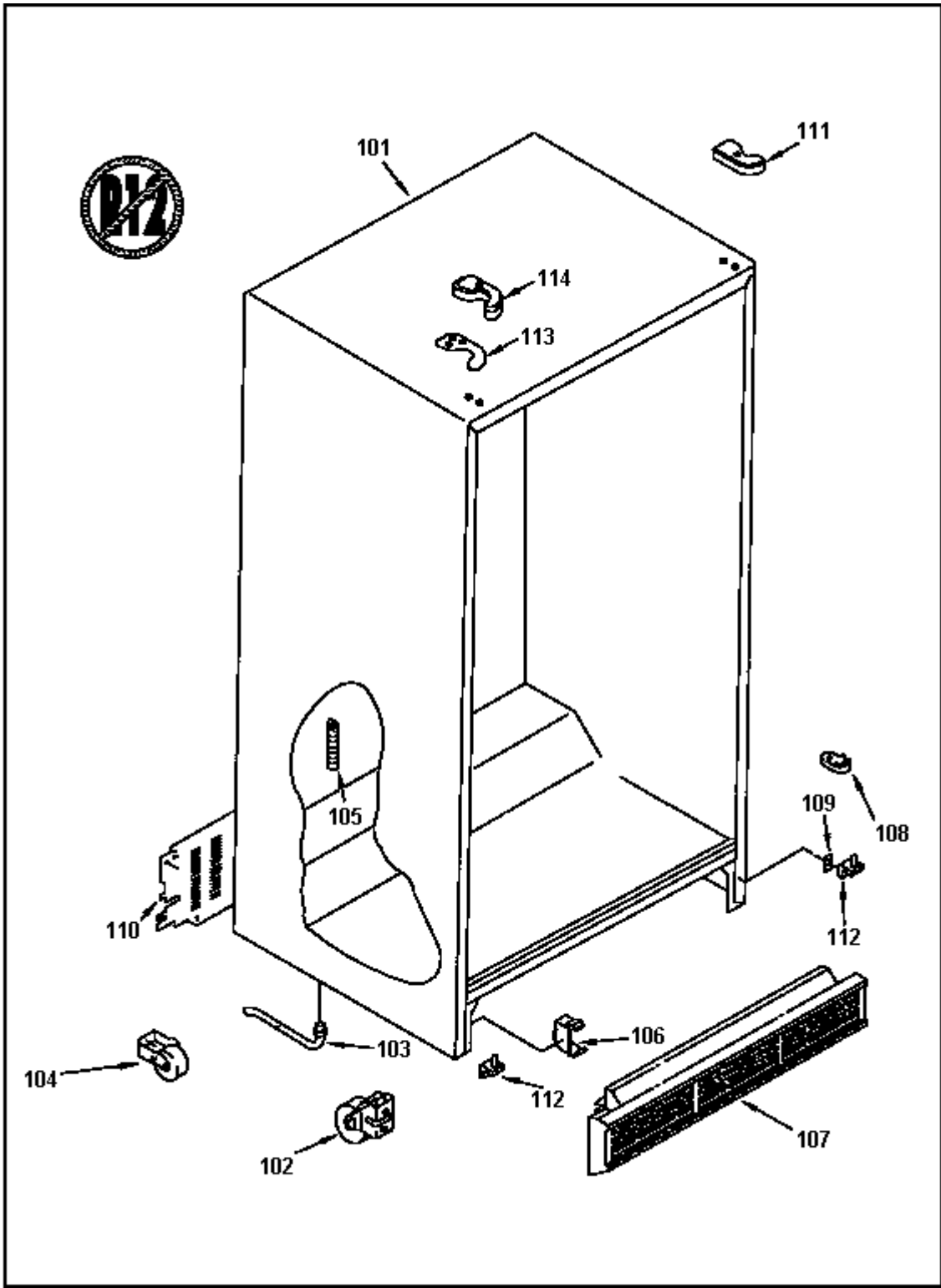
| Tipo     | Data        | Assunto   |
|----------|-------------|---|
| BT0308   | 18/02/1.998 | Lançamento do Refrigerador Side by Side Frost Free Importado                                      |
| BT0315   | 20/03/1.998 | Ice Maker (Fabricador de Gelo);<br>Dispenser (Distribuidor de Água e Gelo);<br>Triturador de Gelo |
| BT0337   | 10/06/1.998 | Correção do Manual do Consumidor  |
| BT0435   | 26/02/1.999 | Substituição da Manqueira do Coletor de Água do Dispenser   |
| BT0584   | 10/11/1.999 | Reservatório de Água Opcional   |
| BT0640   | 21/03/2.000 | Formação de Gelo no Duto de passagem de Ar do Freezer para o Refrigerador                         |
| BT0687   | 07/07/2.000 | Lançamento do Refrigerador Side by Side linha INOX  |
| BT0690   | 10/07/2.000 | Alteração da codificação dos produtos importados  |
| QSA027   | 21/06/2.000 | Programa Quem SAB Assiste - Side by Side  |
| BTRF0018 | 31/05/2.001 | Novo Conector do Chicote de Fios de Alimentação   |
| BTRF0022 | 12/07/2.001 | Diagnóstico do Sistema de Degelo  |
| BTRF0032 | 15/10/2.002 | Conector para filtro do Ice Magic   |

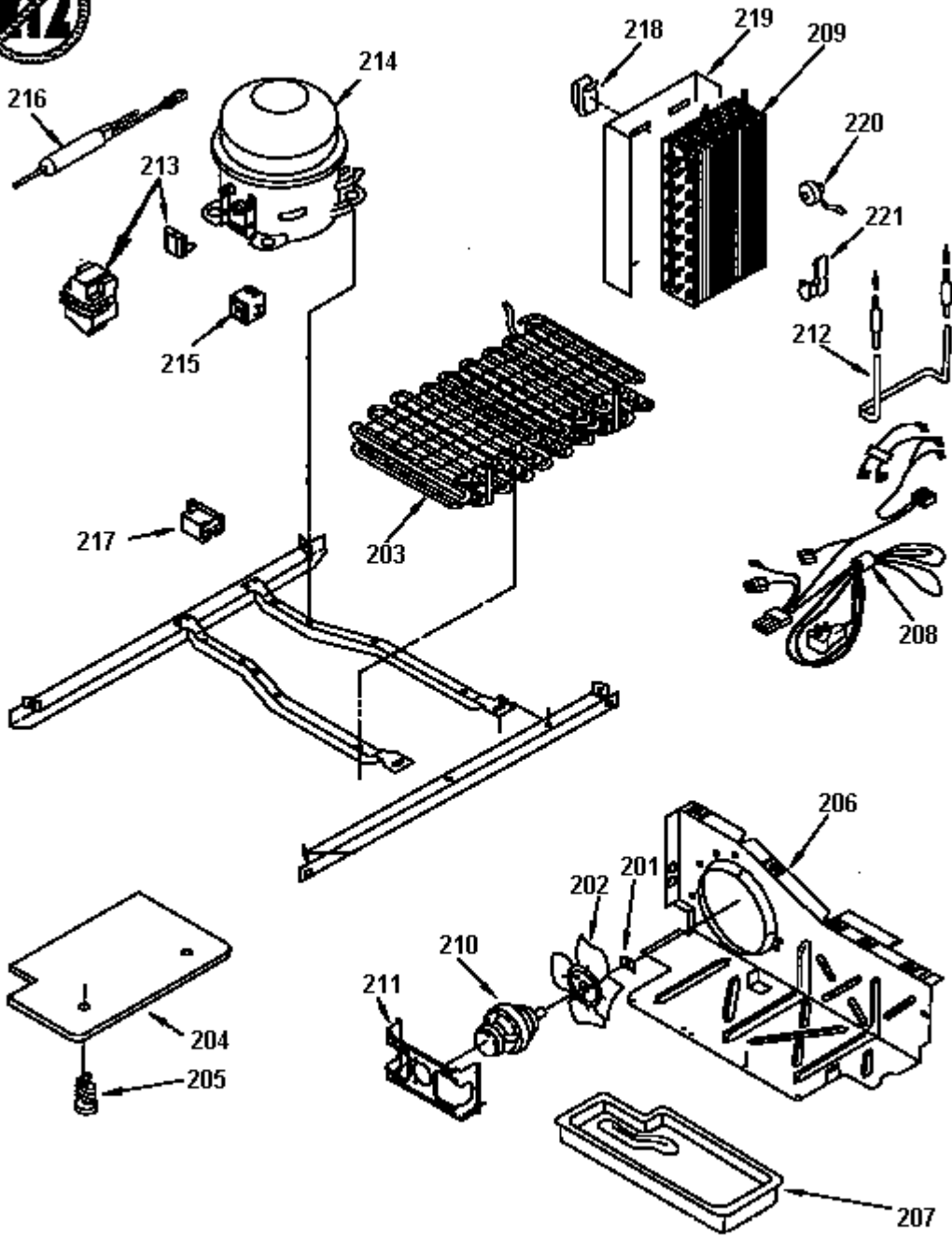
## CARACTERÍSTICAS DO PRODUTO

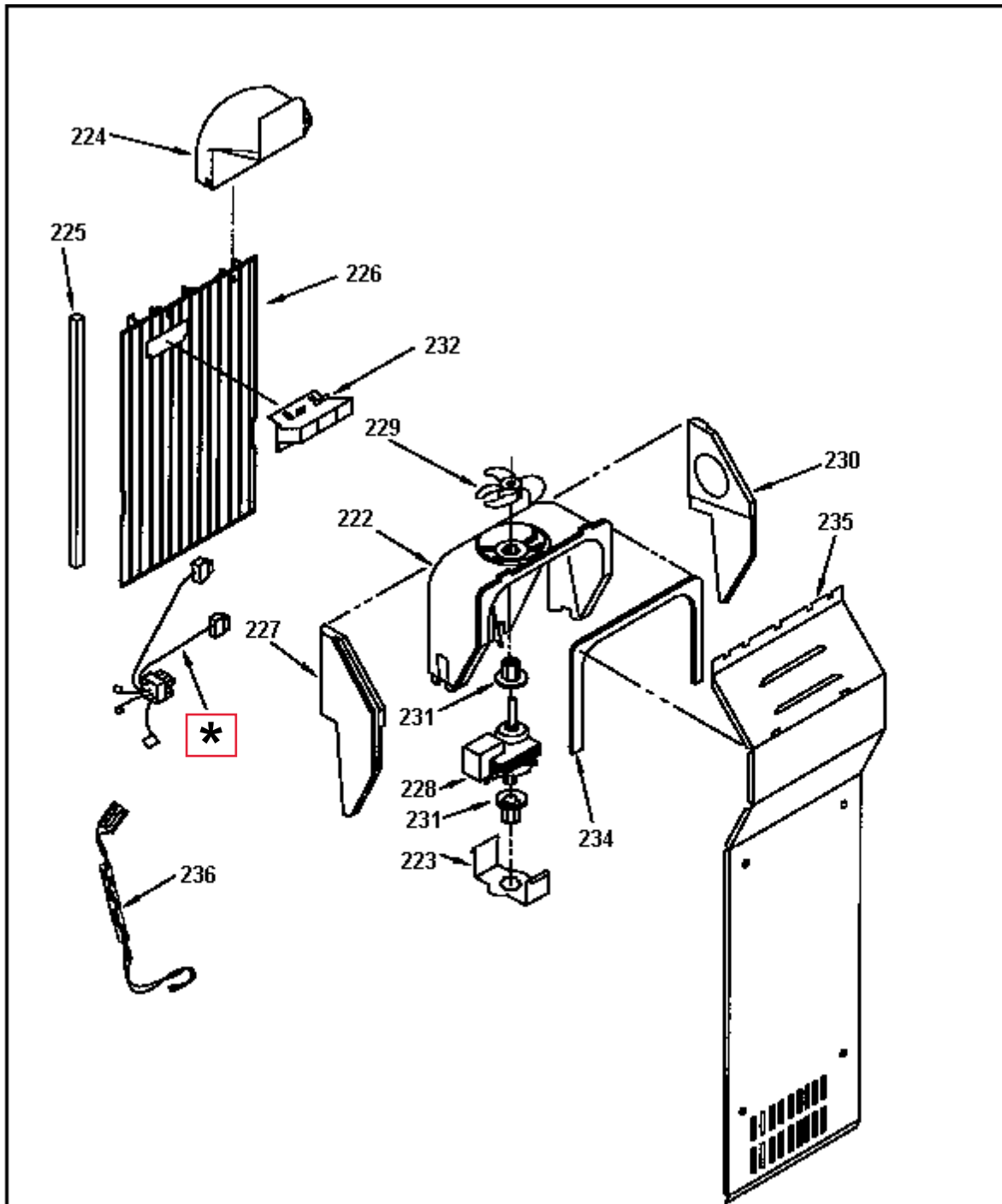
|                            |                    | BRS70A | BRS71A | BRS70X | BRS70Z |
|----------------------------|--------------------|--------|--------|--------|--------|
| <b>Cor da Gaxeta</b>       | Branca             | ●      | ●      |        |        |
|                            | Preta              |        |        | ●      | ●      |
| <b>Tipo de Porta</b>       | Reta               |        | ●      | ●      |        |
|                            | Arredondada        | ●      |        |        | ●      |
| <b>Acessórios</b>          | Ice Maker          | ●      | ●      | ●      | ●      |
|                            | Dispenser na Porta | ●      | ●      | ●      | ●      |
| <b>Refrigeração</b>        | Sistema Frost Free | ●      | ●      | ●      | ●      |
| <b>Tempo de Garantia</b>   | 1 Ano              | ●      | ●      | ●      | ●      |
| <b>Fluido Refrigerante</b> | R134a              | ●      | ●      | ●      | ●      |

## Especificações Técnicas

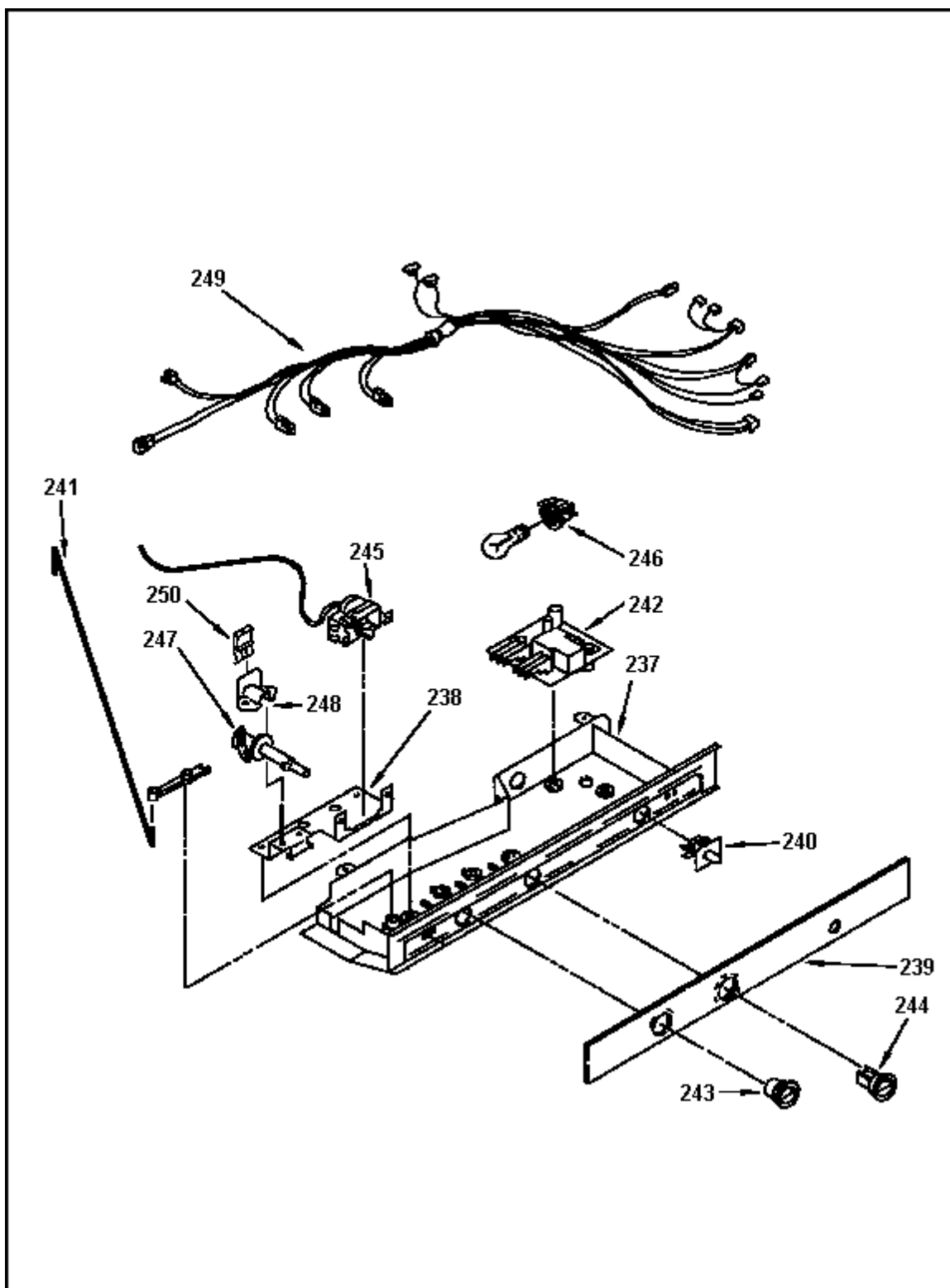
|                                       |                                    |
|---------------------------------------|------------------------------------|
| Tensão                                | 115 V                              |
| Oscilação Permissível                 | de 103,5 até 126,5 V               |
| Frequência                            | 60 Hz                              |
| Corrente Nominal                      | 1,6 A                              |
| Potência                              | 176 W                              |
| Consumo Médio                         | 86,4 kWh/mês                       |
| Estabilizador de Tensão               | 1.000 VA                           |
| Chave Disjuntora                      | 20 A                               |
| Compressor Embraco FGS90HÁ            | 1,0 HP                             |
| Capacidade de Congelamento            | 8,4 kg/dia                         |
| Pressão de Funcionamento do Ice Maker | de 1,4 até 8,4 kgf/cm <sup>2</sup> |

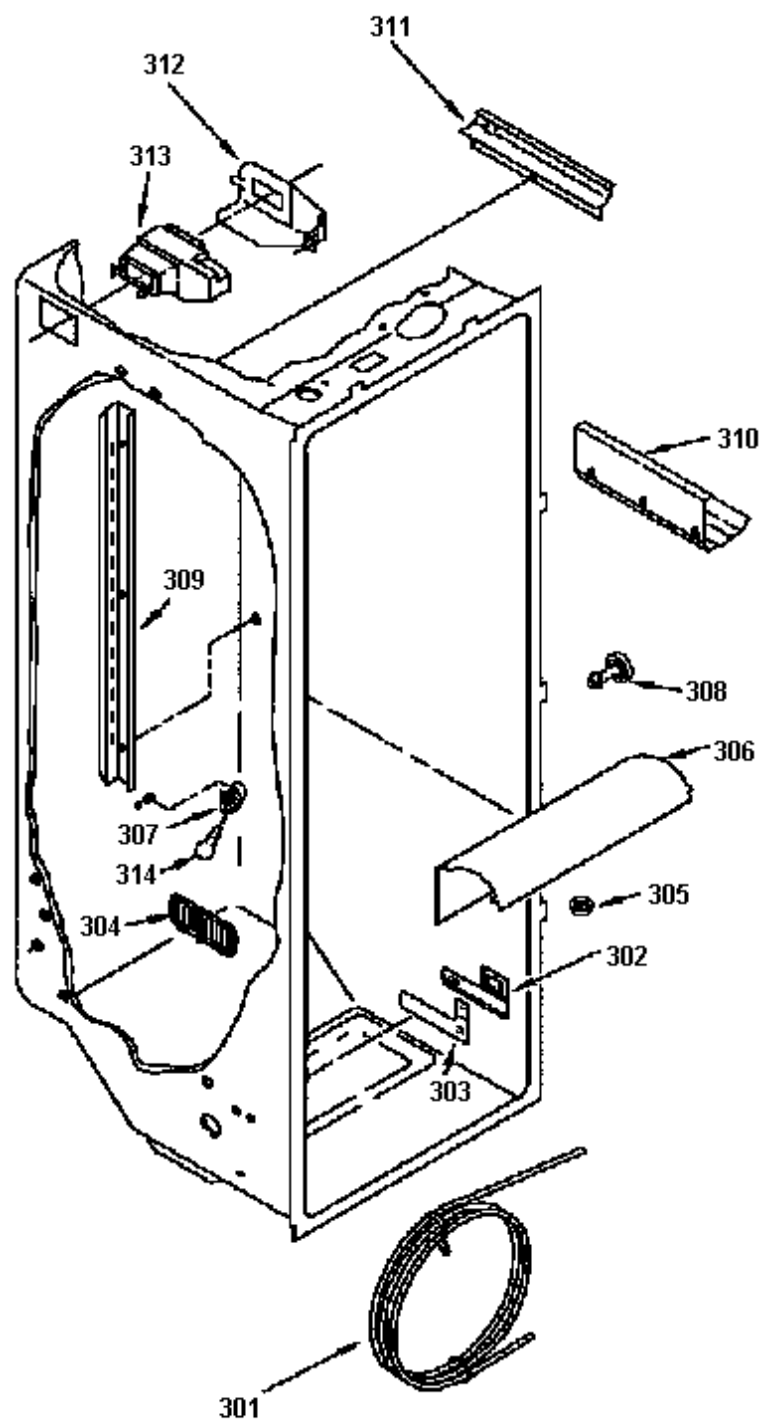






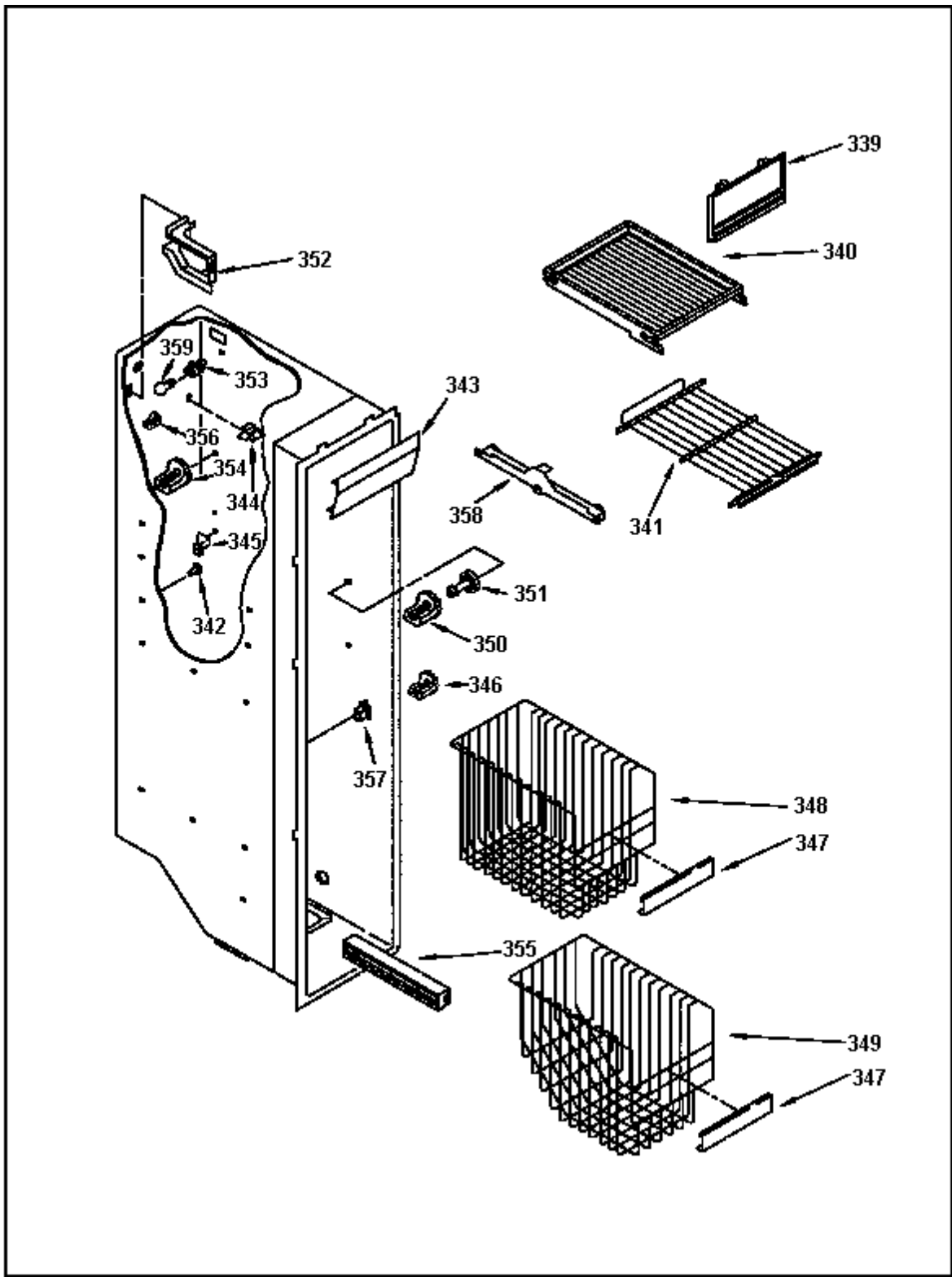
As referências marcadas com asterisco (\*) estão canceladas e sem substituto.  
Deve-se abrir nova atividade para avaliação de troca do produto através do  
Canal GCC (antigo GEOS).

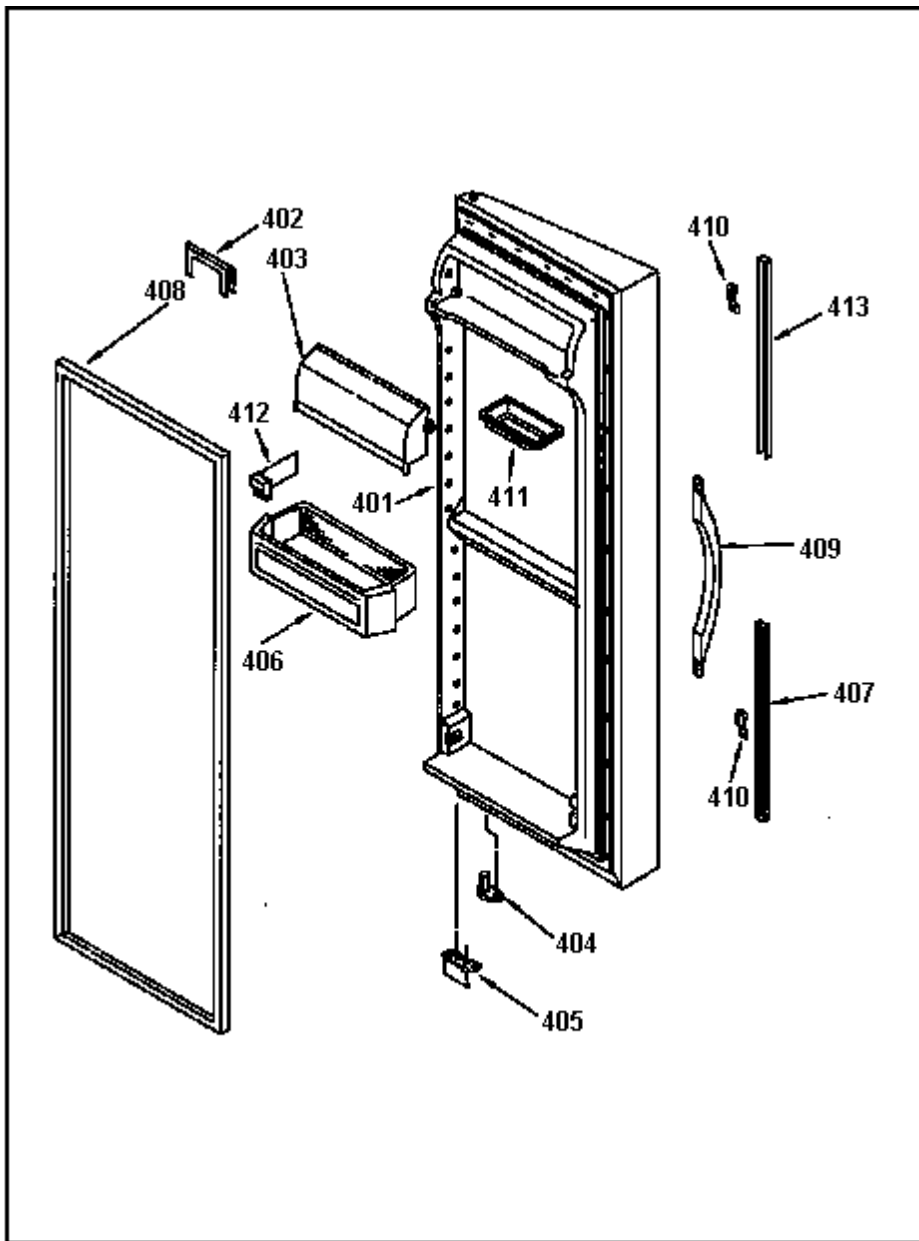


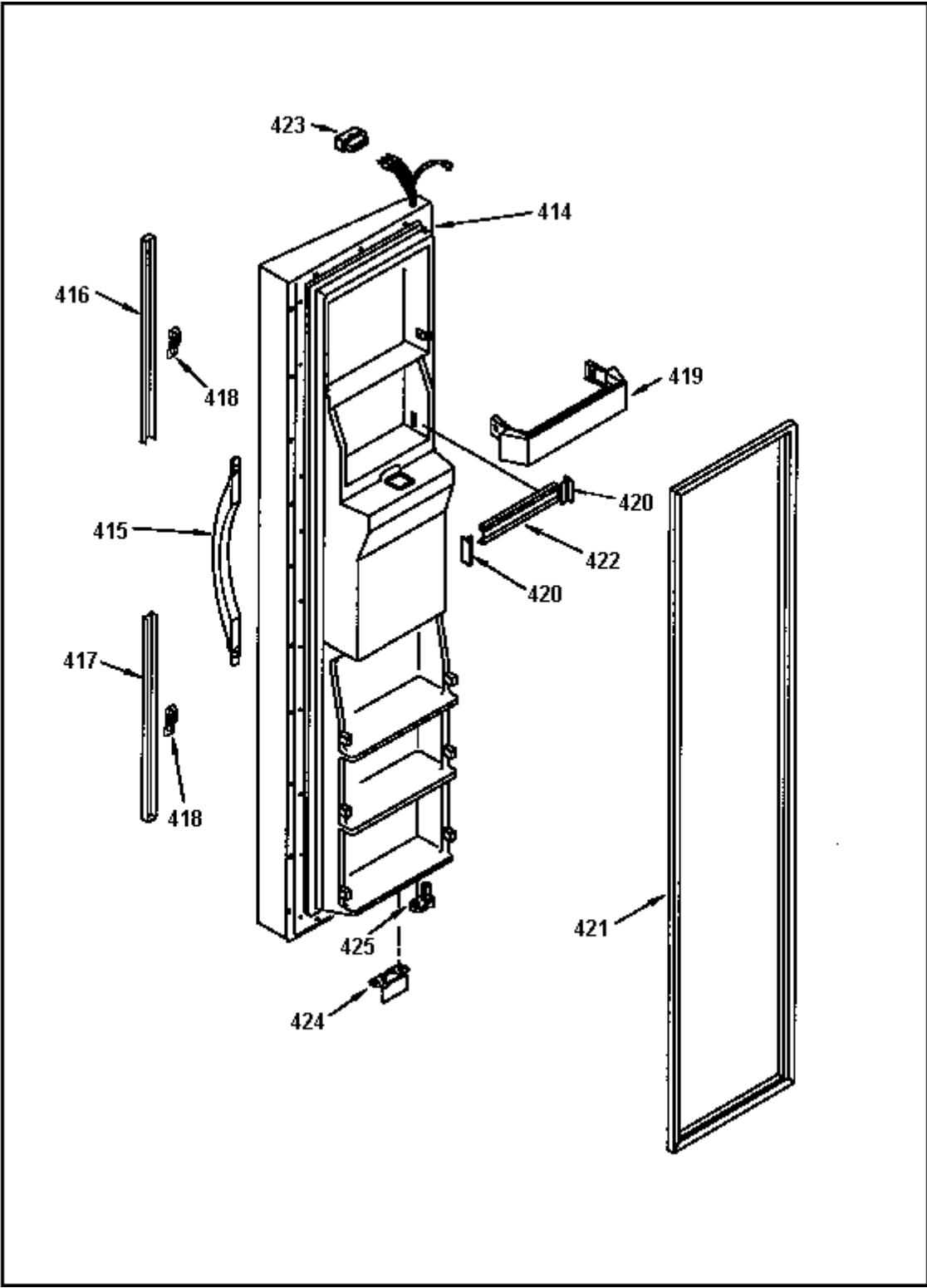


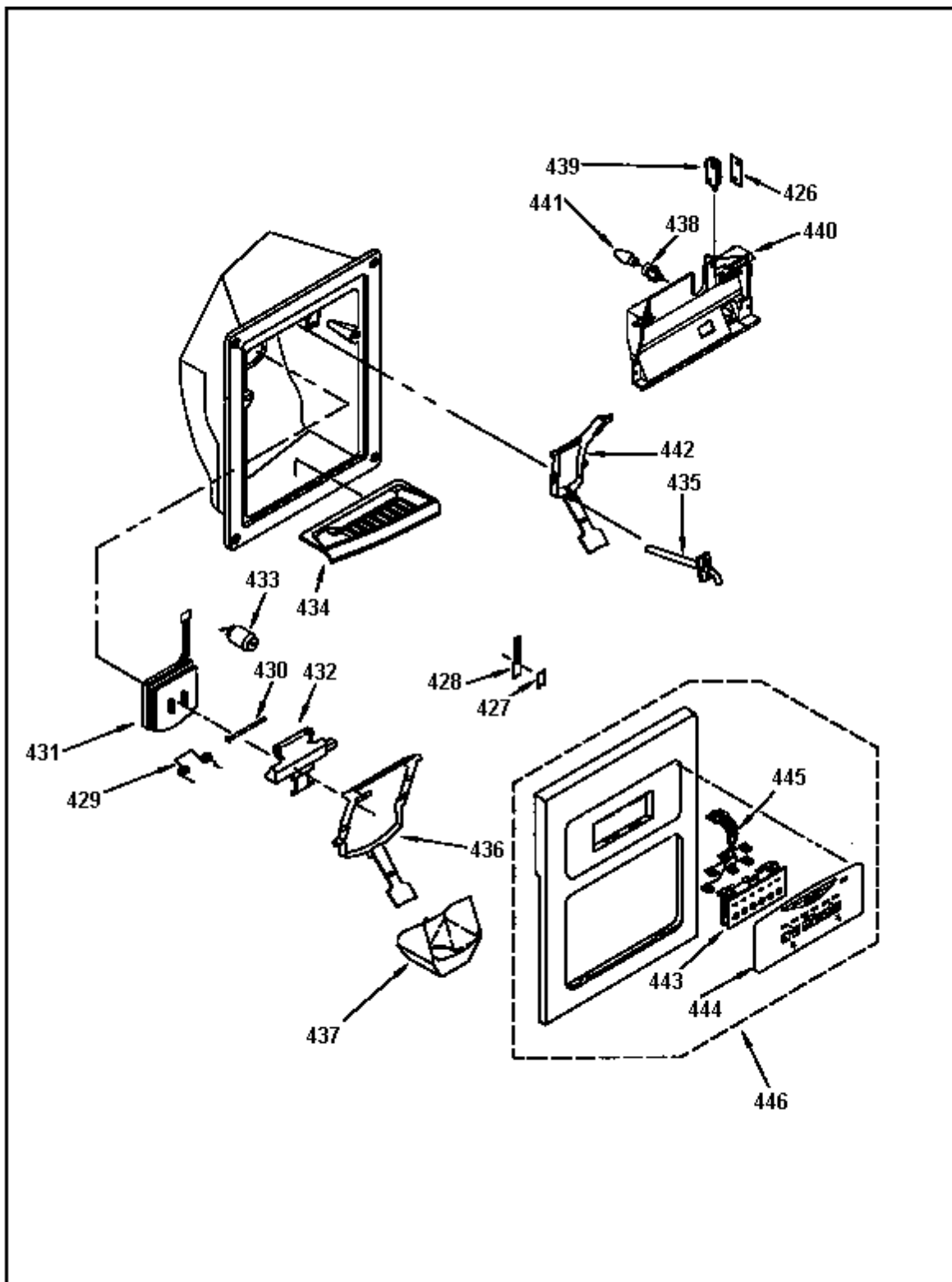


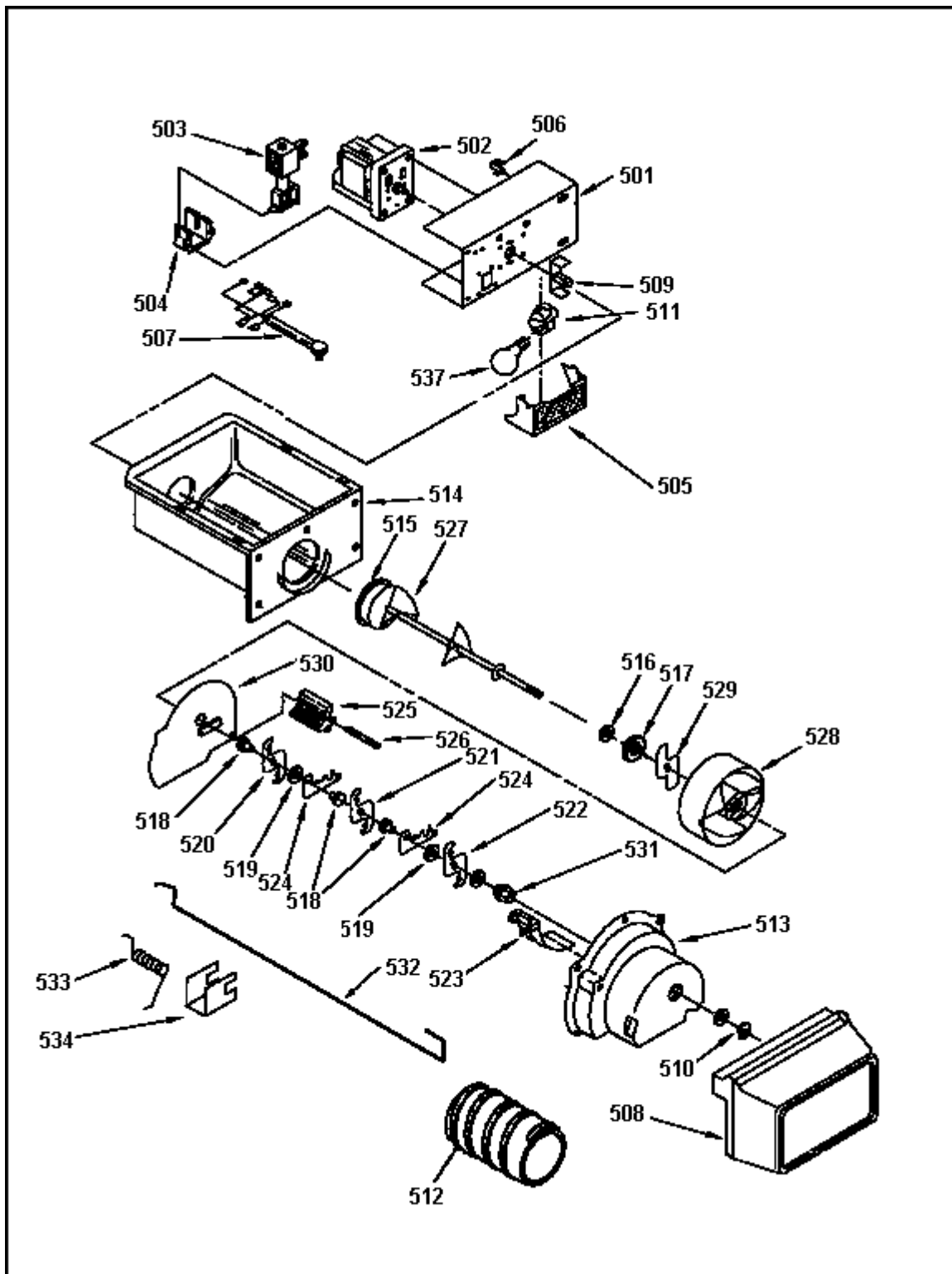












(\*Peça solicitada está cancelada e não há substituto. Neste caso, deverá ser aberto nova atividade para avaliação de troca no canal GCC.

