



## *CATÁLOGO DE PEÇAS*

# **BRASTEMP**

## ***REFRIGERADOR FROST FREE***

***BRM47BB***

***BRM47BR***

***BRU49BB***

***BRU49BR***

***BRJ49BB***

***BRQ47BB***

***BRZ49BB***

***BRZ49BR***

***BRR49BR***

***BRR49BE***

| <b>Nº ALT.</b> | <b>DATA</b> | <b>MOTIVO</b>                        | <b>RESP.</b> | <b>APROV.</b> |
|----------------|-------------|--------------------------------------|--------------|---------------|
| 00             | 03.09.2007  | Lançamento Refrigerador Frost Free   | Adriano      | Seneme        |
| 01             | 05.05.2008  | Lançamento Refrigerador BRR49BE      | Adriano      | Seneme        |
| 02             | 09.09.2008  | Lançamento do Produto BRU49BR - inox | Tognetti     | Guilherme     |

**B R U 49 B R A N A** onde:

Marca: **B** = Brastemp

Linha: **R** = Refrigerador por Compressão

Características: **U** = 2 portas em chapa, Frost Free MID sem dispenser de água

Modelo: **49** = 490 litros (**referência comercial**)

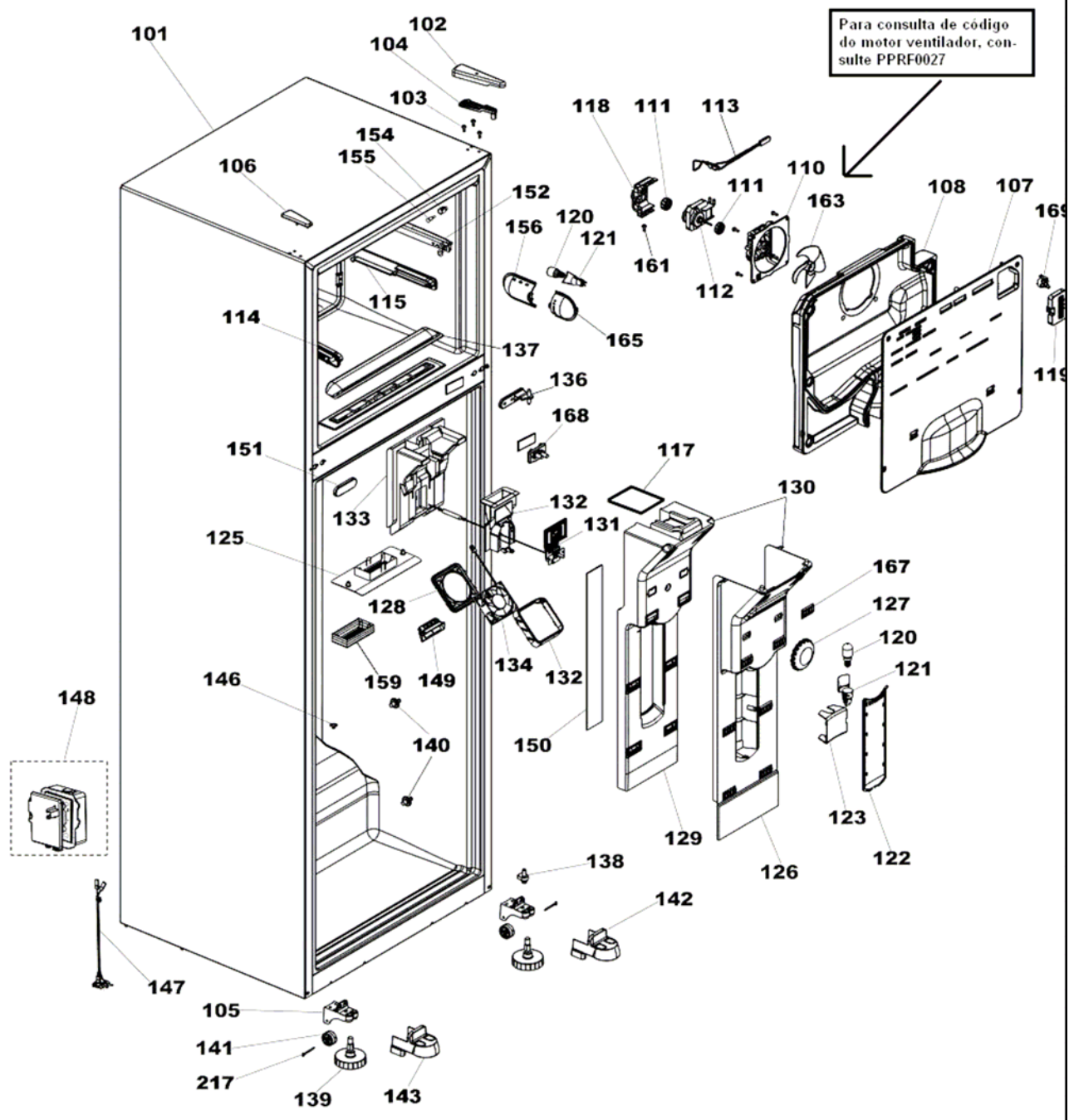
Versão: **B** = (primeira versão desta linha)

Cor: **R** = Inox

Tensão: **A** = 127V

**B** = 220V

Mercado: **NA** = Nacional



Para consulta de código do motor ventilador, consulte PPRF0027

