

**BRASTEMP**

# **CATÁLOGO DE PEÇAS**

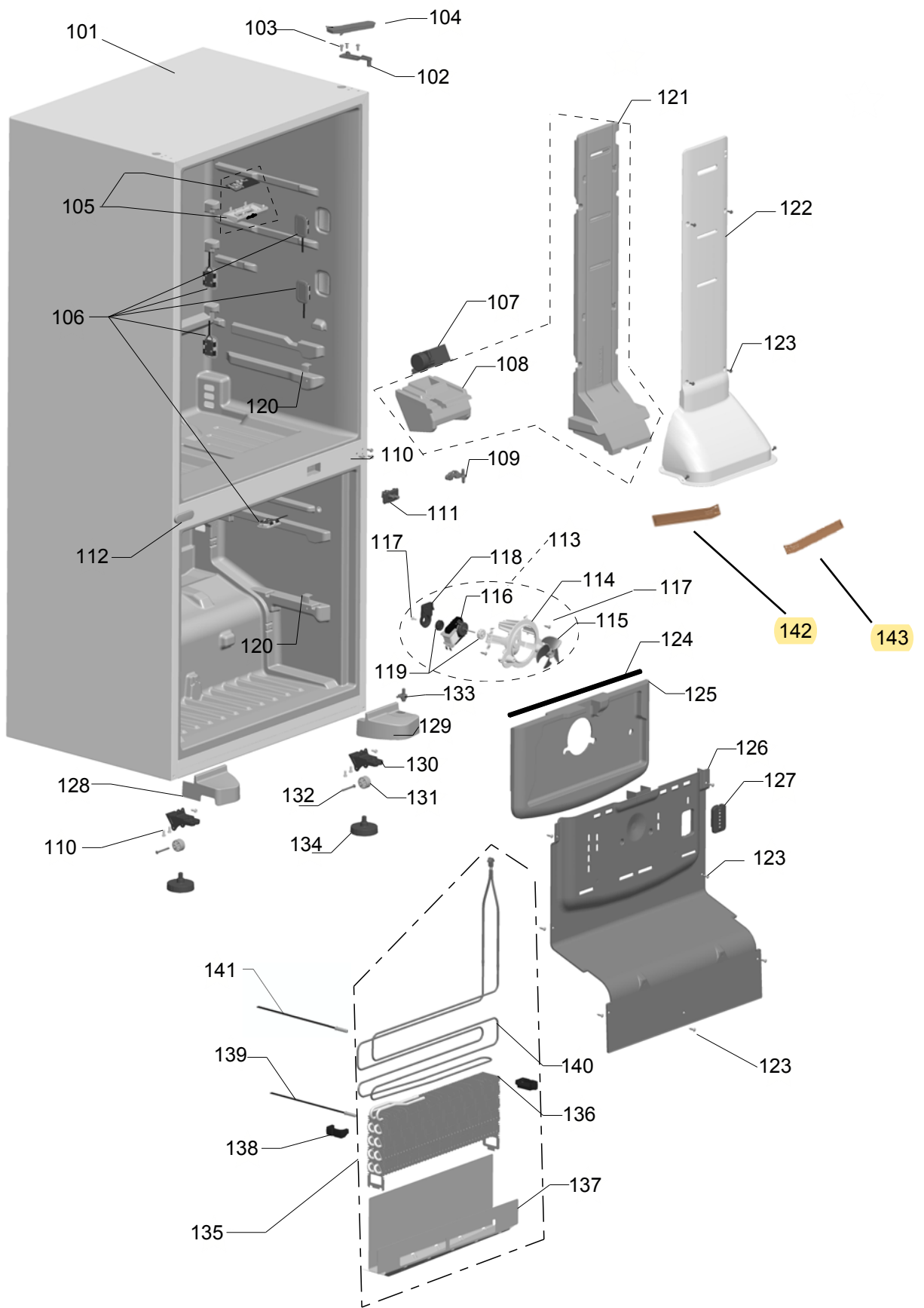
## **Refrigeradores Brastemp Inverse Maxi**

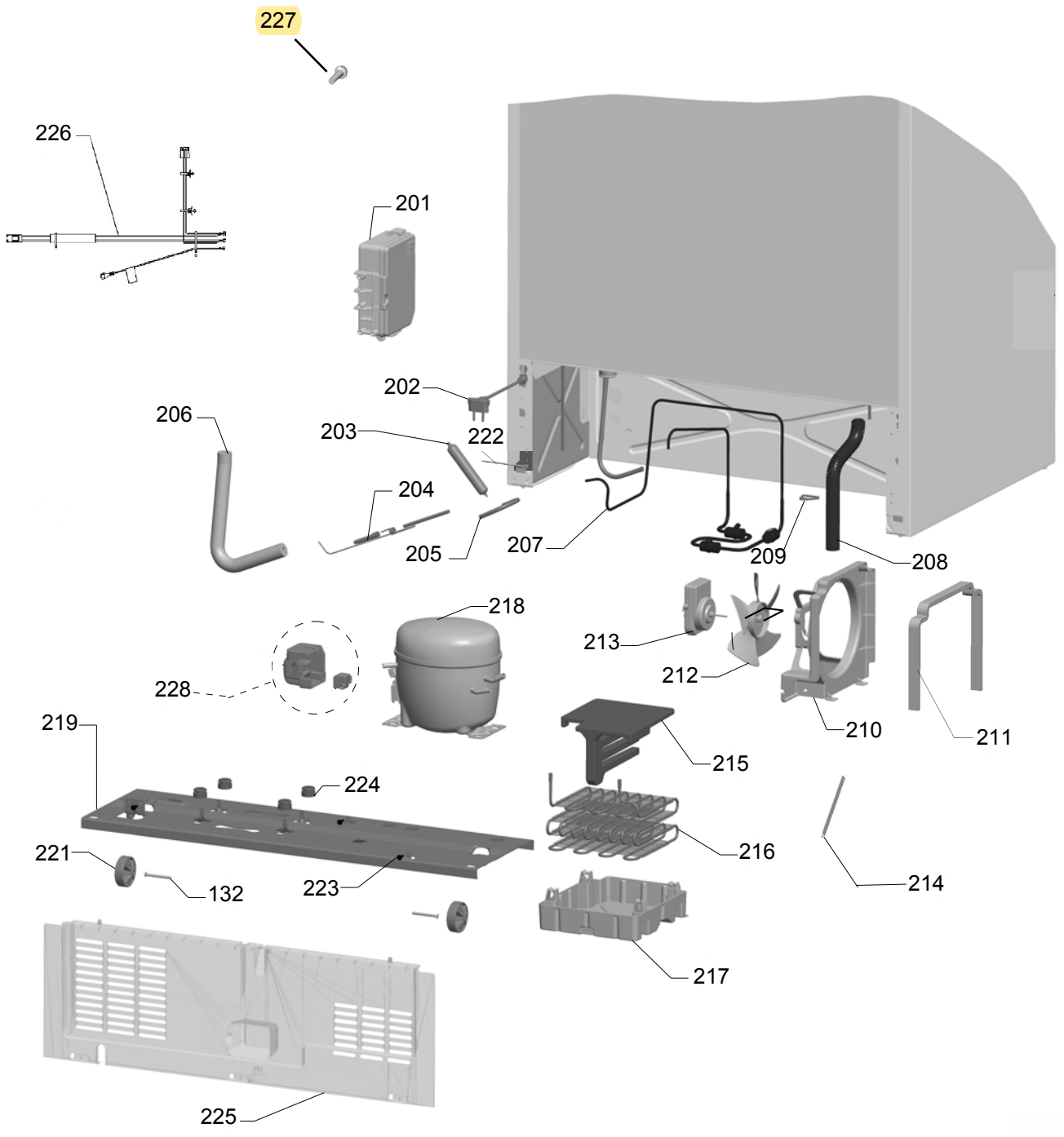
**BRV80AR**

<b>Revisão</b>	<b>Motivo</b>	<b>Páginas Alteradas</b>	<b>Elaborado Por</b>	<b>Revisado Por</b>	<b>Data</b>
R0.0	Lançamento		Felipe P. Lordello	Rafaela S Matos	08/08/12

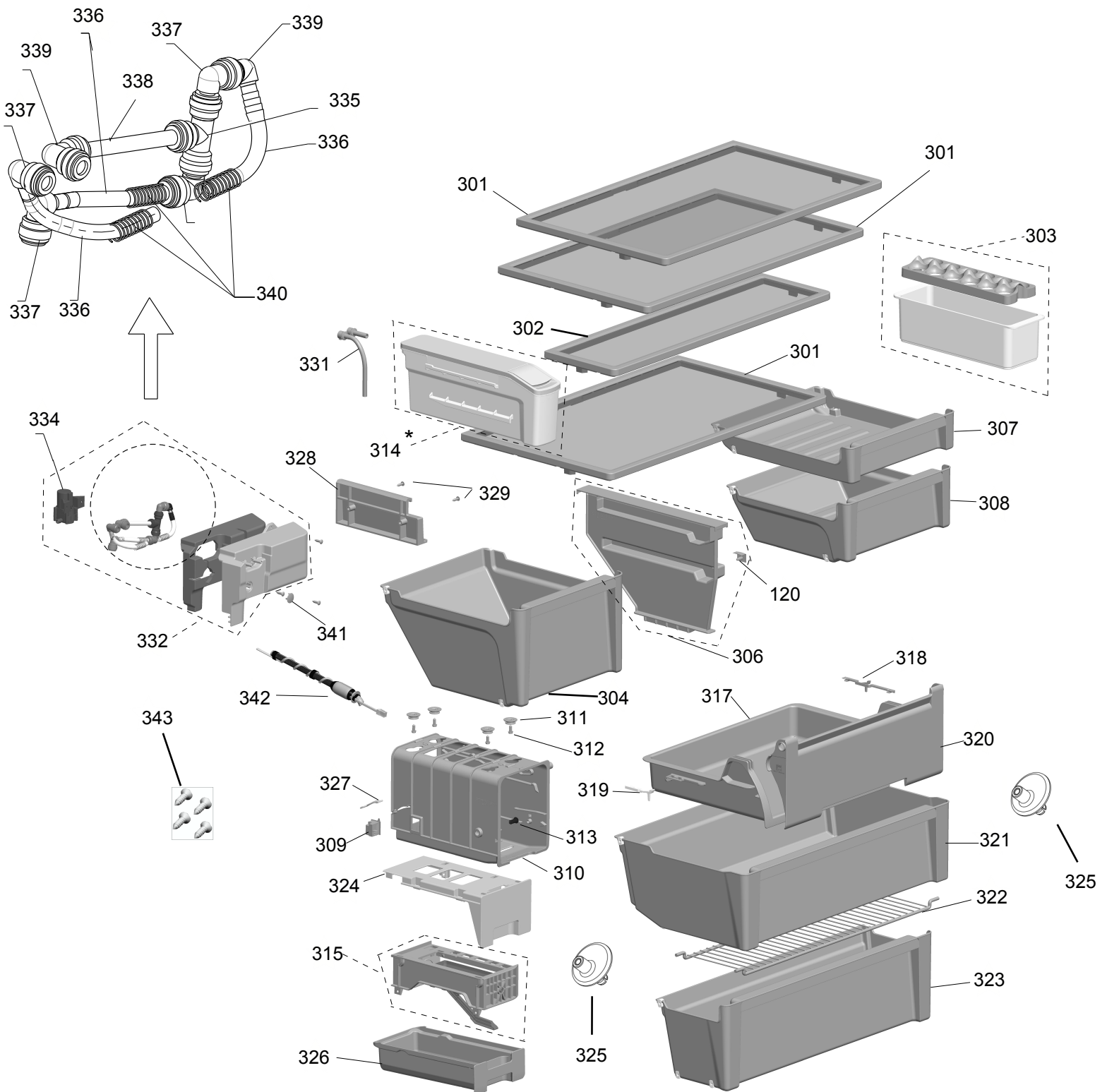
Marca	Linha	Características	Modelo	Versão	Cor	Tensão	Mercado
1º	2º	3º	4º	5º	6º	7º	8º
B	R	E	80	A	B	B	NA

<b>1º Dígito</b>	<u>Marca</u>	B	Brastemp
<b>2º Dígito</b>	<u>Linha</u>	R	Refrigerador por compressão
<b>3º Dígito</b>	<u>Característica</u>	E	2 portas, congelador inferior, degelo automático (Frost Free) e controle eletrônico na porta
		V	2 portas, congelador inferior, degelo automático (Frost Free) e controle eletrônico touch na porta e home bar
<b>4º Dígito</b>	<u>Modelo</u>	80	80 cm de largura
<b>5º Dígito</b>	<u>Versão</u>	A	Primeira Versão
<b>6º Dígito</b>	<u>Cor</u>	B	Branco
		R	Inox
<b>7º Dígito</b>	<u>Tensão</u>	A	127V
		B	220V
<b>8º Dígito</b>	<u>Mercado</u>	NA	Nacional





\*A peça de referência 314, faz parte do conjunto de referência 332.

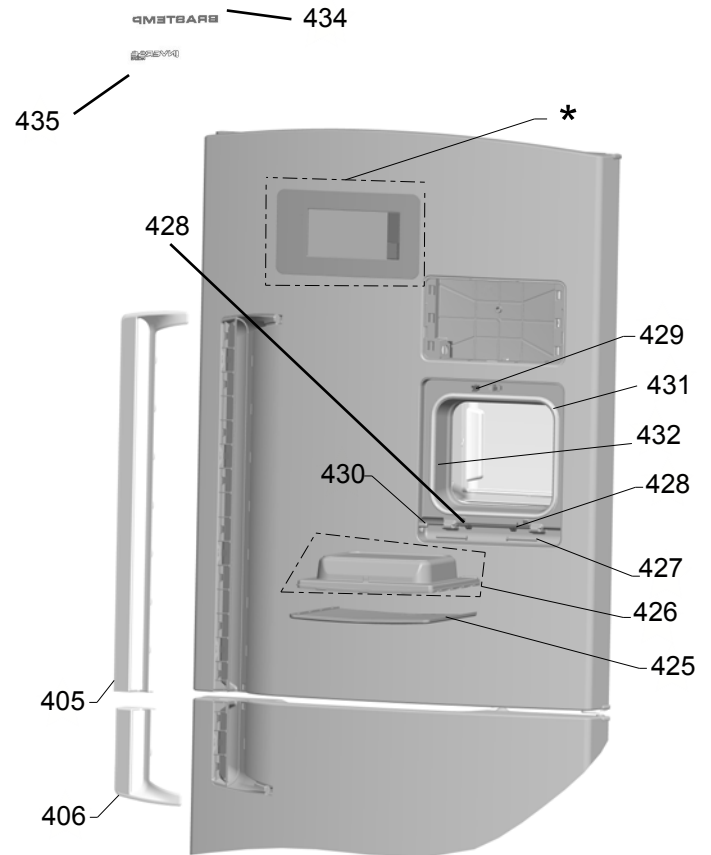
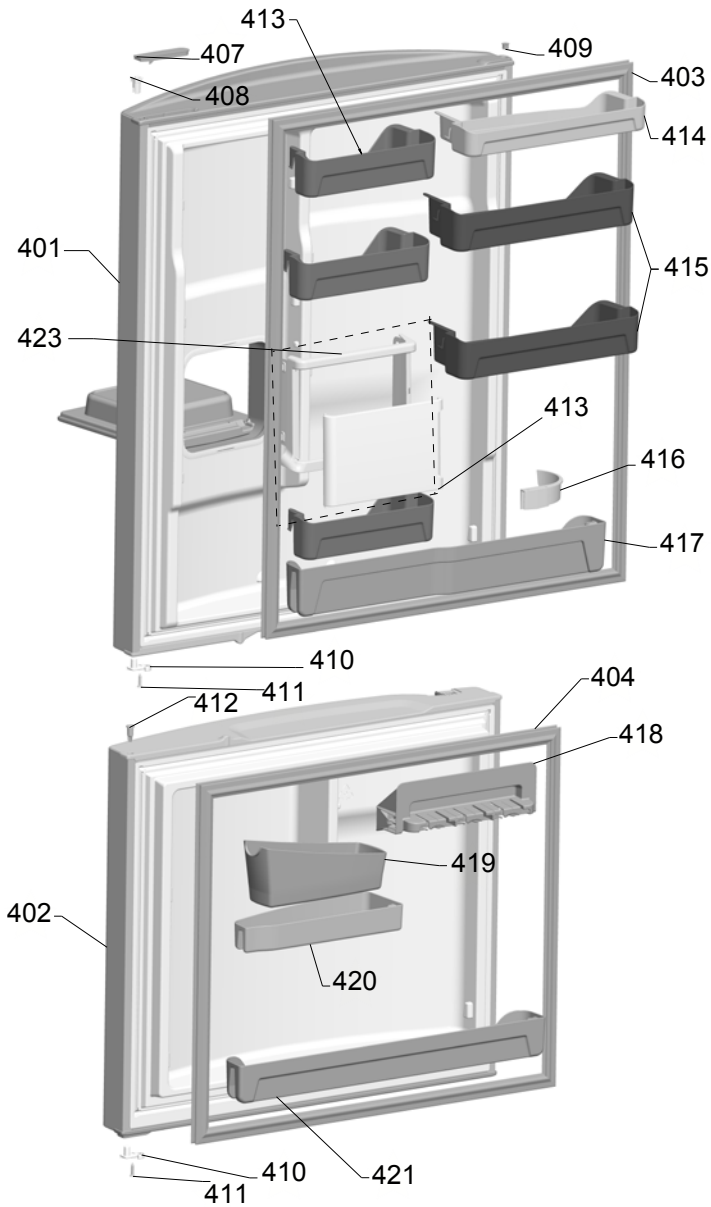


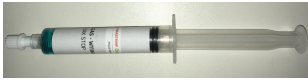
As peças indicadas com Asterisco (\*) não são de reposição. Caso seja necessário a troca de uma destas peças, deverá ser aberta Solicitação de Serviços (via CRM) para aplicação da Política de Atendimento.

Abaixo, segue o passo a passo para abertura da Solicitação de Serviços:

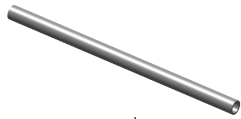
**Fase: Diagnóstico/Reparo**

**Categoria 1: Produto não tem solução técnica ou peça reposição.**





501



532

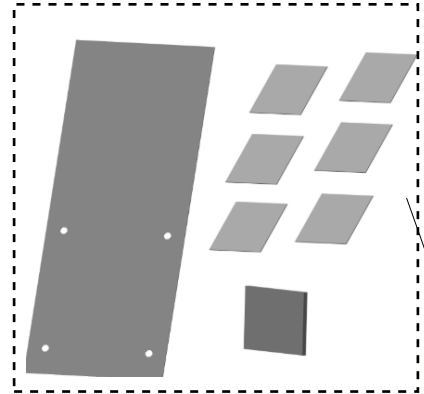


504

520



554



517



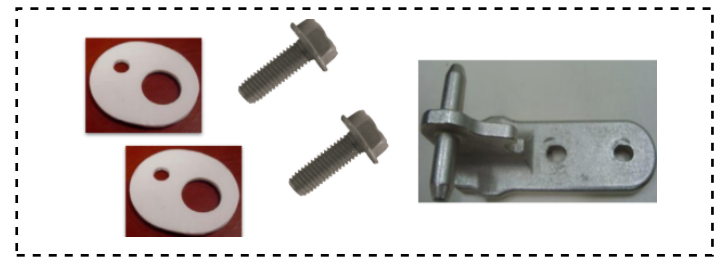
555



508



564



506

505

506

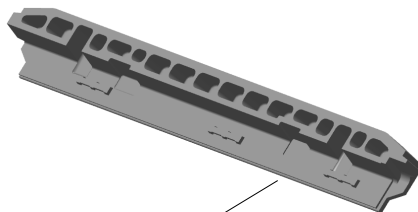
506

506

506

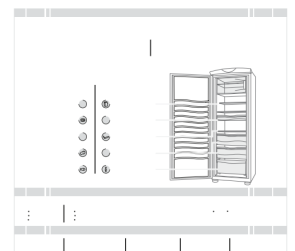


522

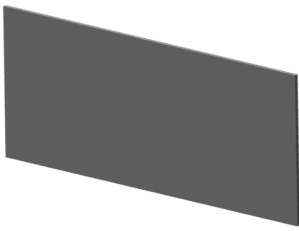


502

556



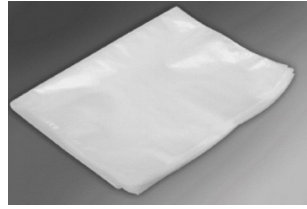
516



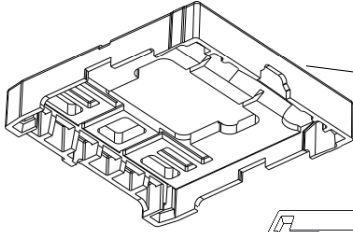
507



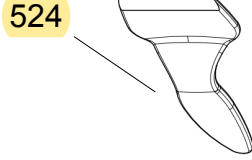
515 515



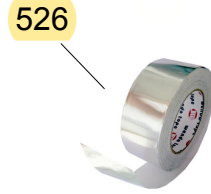
509



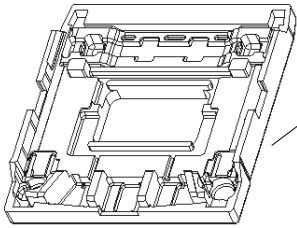
543



524



526



542

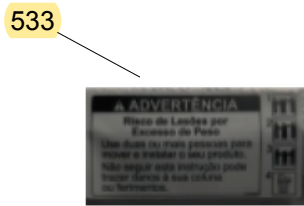
525



528



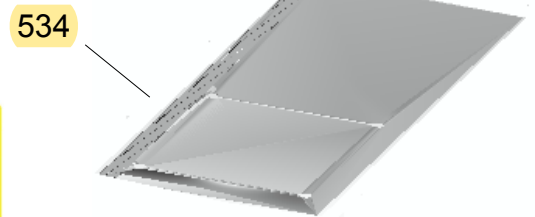
529



533



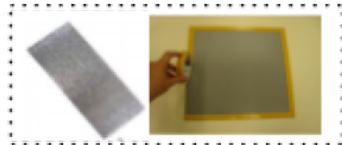
530



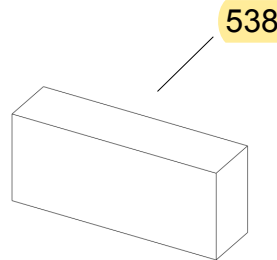
534



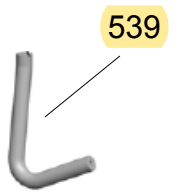
535



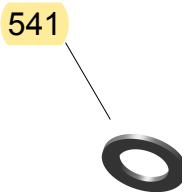
537



538



539



541



544



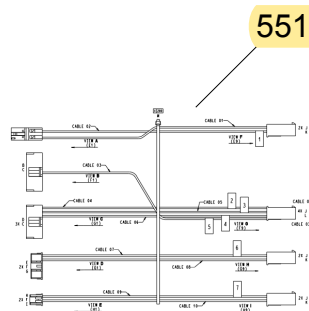
545



548



548



551

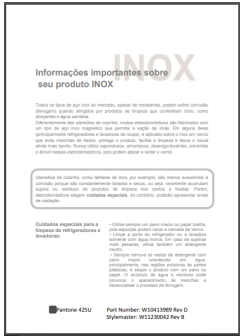
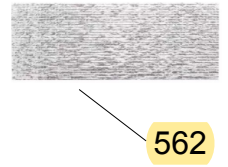


552

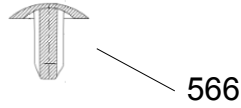


553





531



CONTROLE DE REVISÕES			
REVISÃO	DATA	EDIÇÃO	PUBLICAÇÃO
R1	31/03/2021	O.J.	O.J.