

BRASTEMP

CATÁLOGO DE PEÇAS

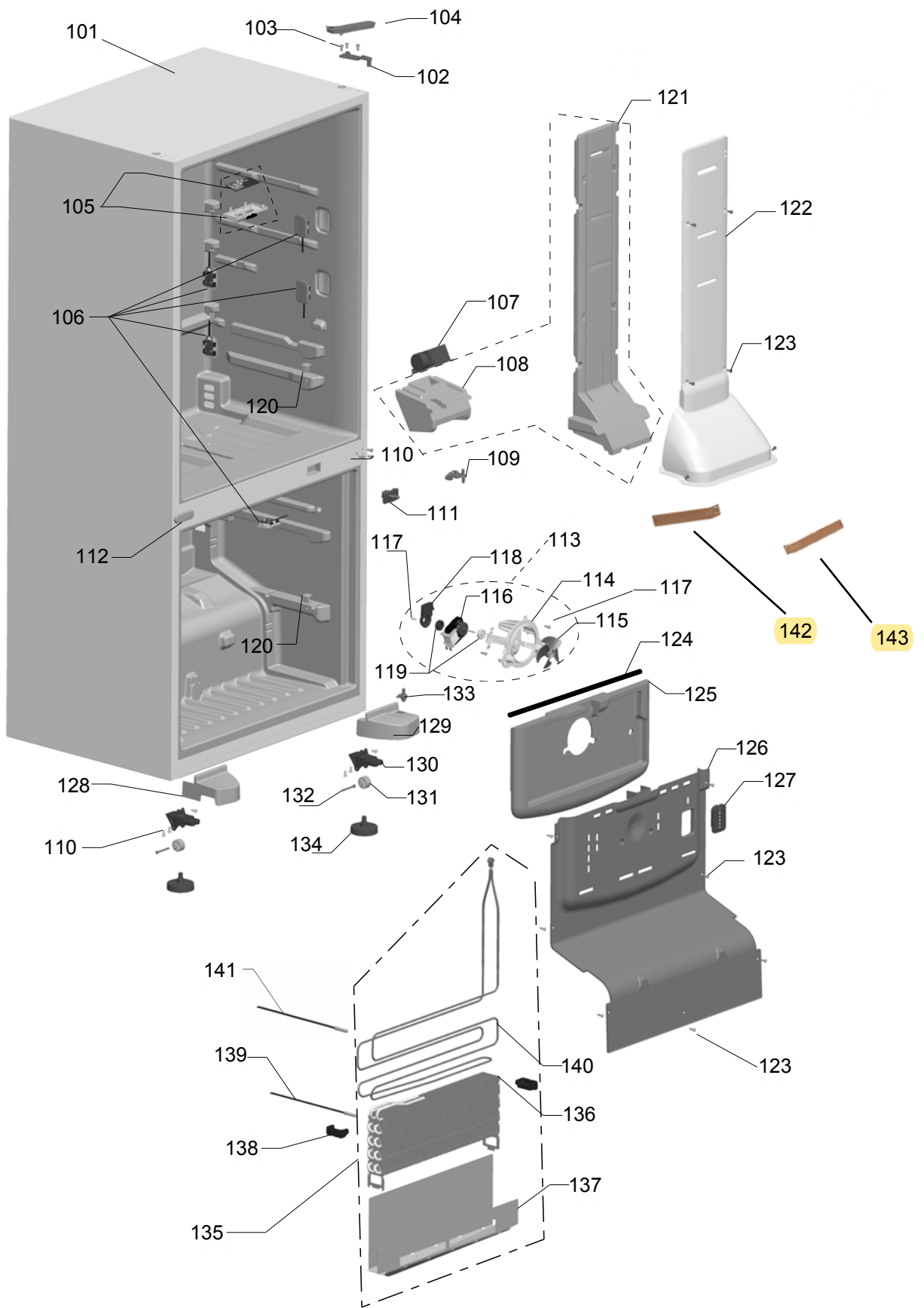
Refrigeradores Brastemp Inverse Maxi

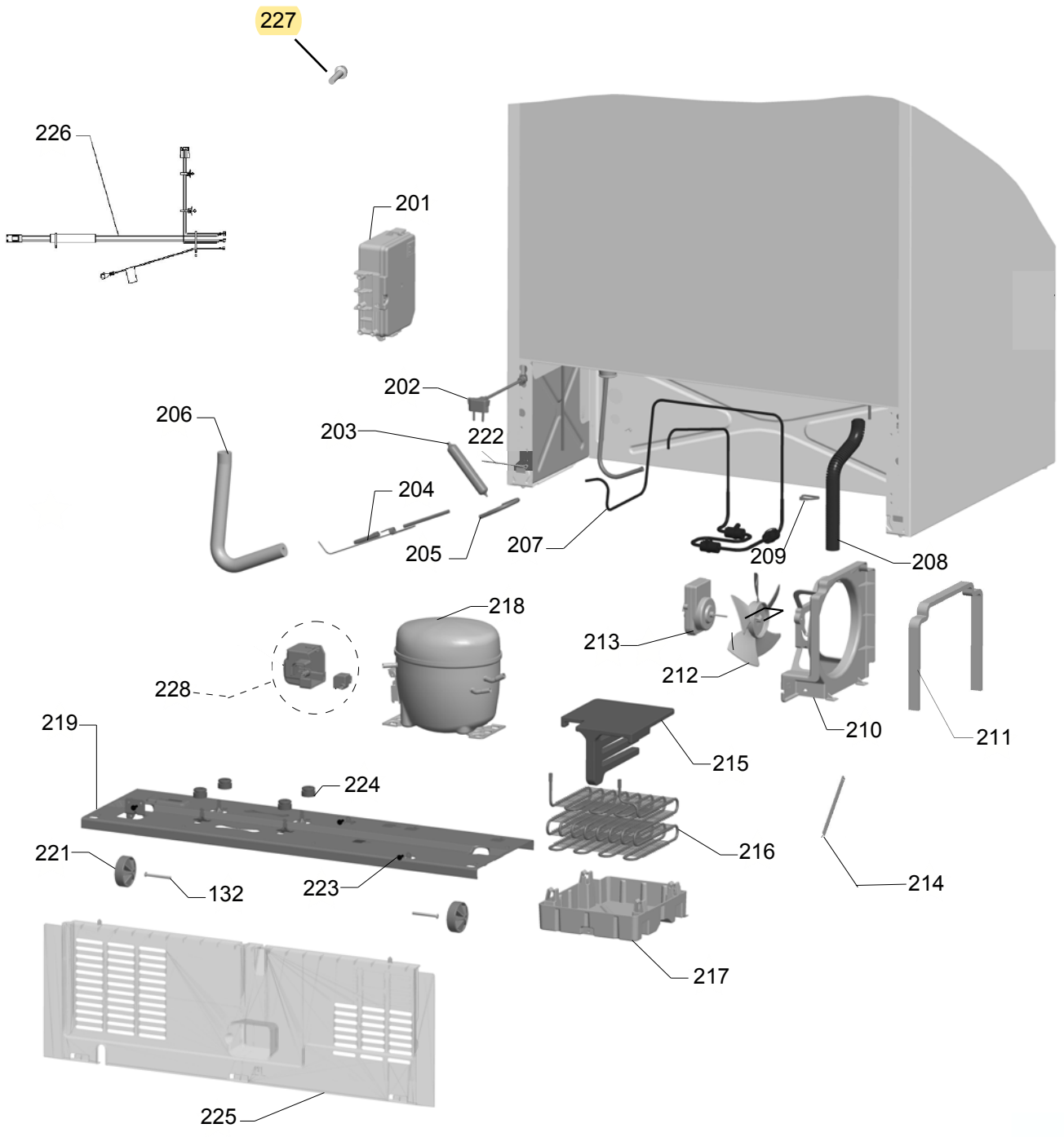
BRV80AR

Revisão	Motivo	Páginas Alteradas	Elaborado Por	Revisado Por	Data
R0.0	Lançamento		Felipe P. Lordello	Rafaela S Matos	08/08/12

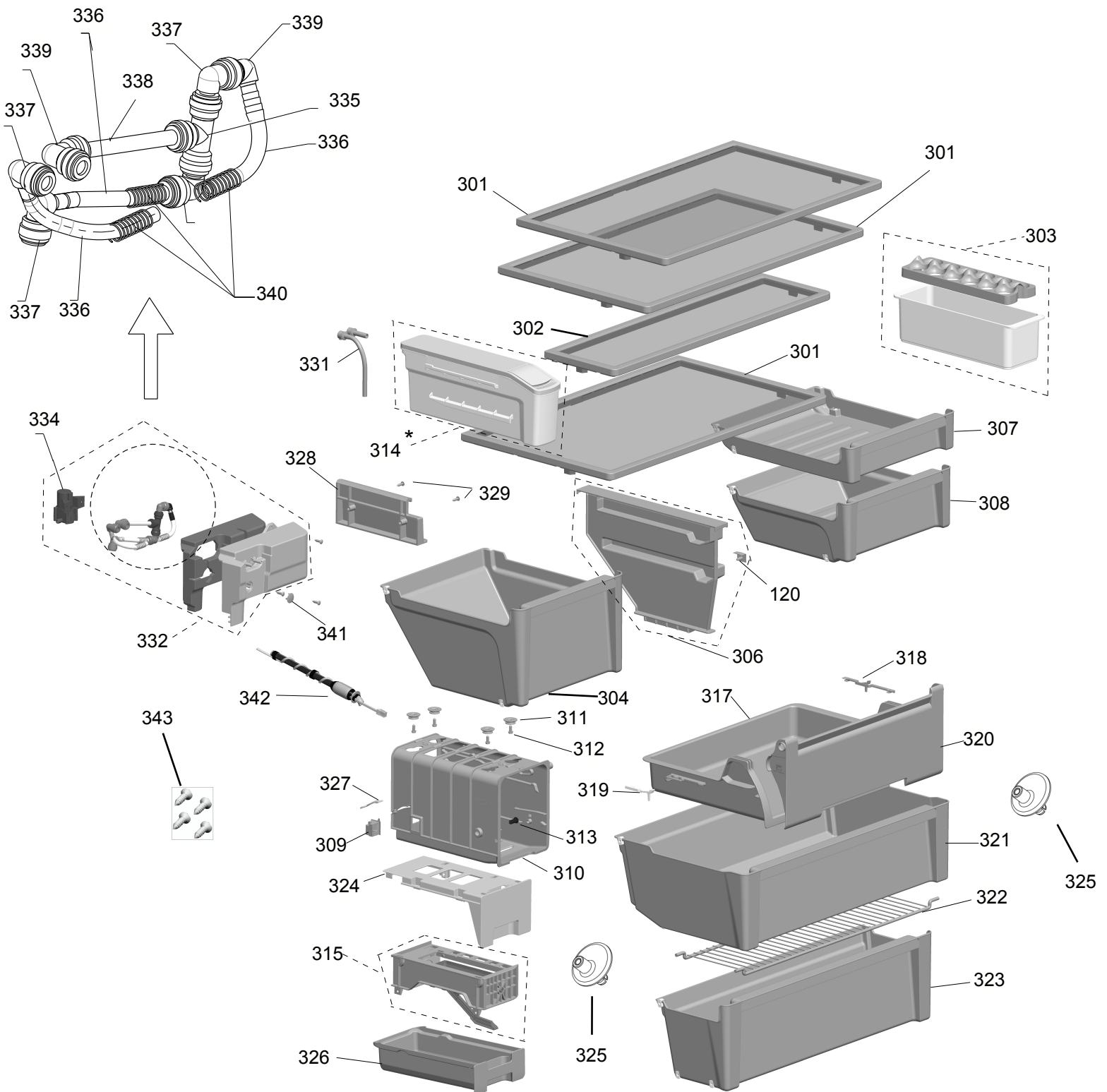
Marca	Linha	Características	Modelo	Versão	Cor	Tensão	Mercado
1º	2º	3º	4º	5º	6º	7º	8º
B	R	E	80	A	B	B	NA

1º Dígito	<u>Marca</u>	B	Brastemp
2º Dígito	<u>Linha</u>	R	Refrigerador por compressão
3º Dígito	<u>Característica</u>	E	2 portas, congelador inferior, degelo automático (Frost Free) e controle eletrônico na porta
		V	2 portas, congelador inferior, degelo automático (Frost Free) e controle eletrônico touch na porta e home bar
4º Dígito	<u>Modelo</u>	80	80 cm de largura
5º Dígito	<u>Versão</u>	A	Primeira Versão
6º Dígito	<u>Cor</u>	B	Branco
		R	Inox
7º Dígito	<u>Tensão</u>	A	127V
		B	220V
8º Dígito	<u>Mercado</u>	NA	Nacional





*A peça de referência 314, faz parte do conjunto de referência 332.

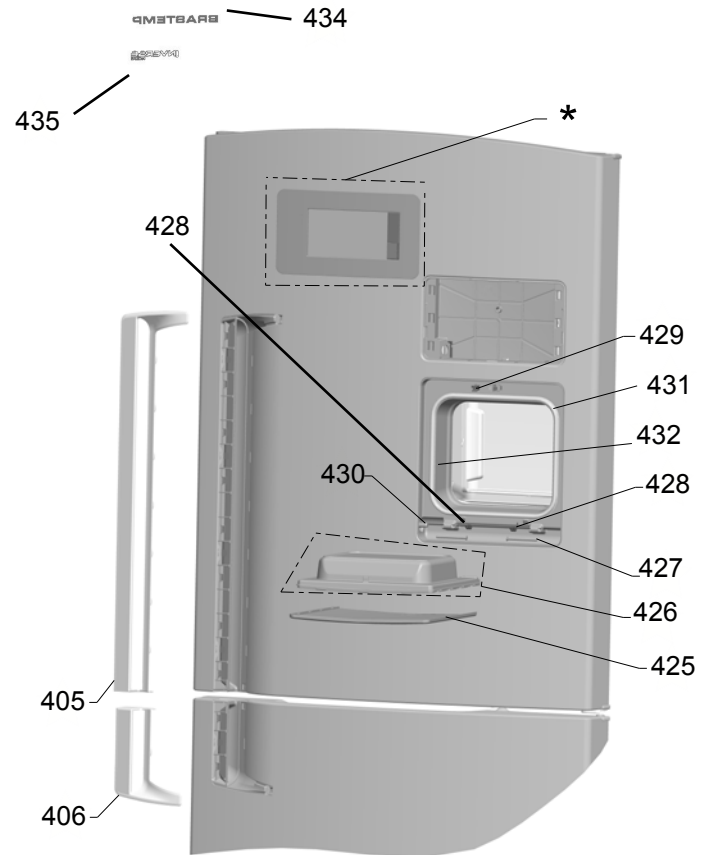
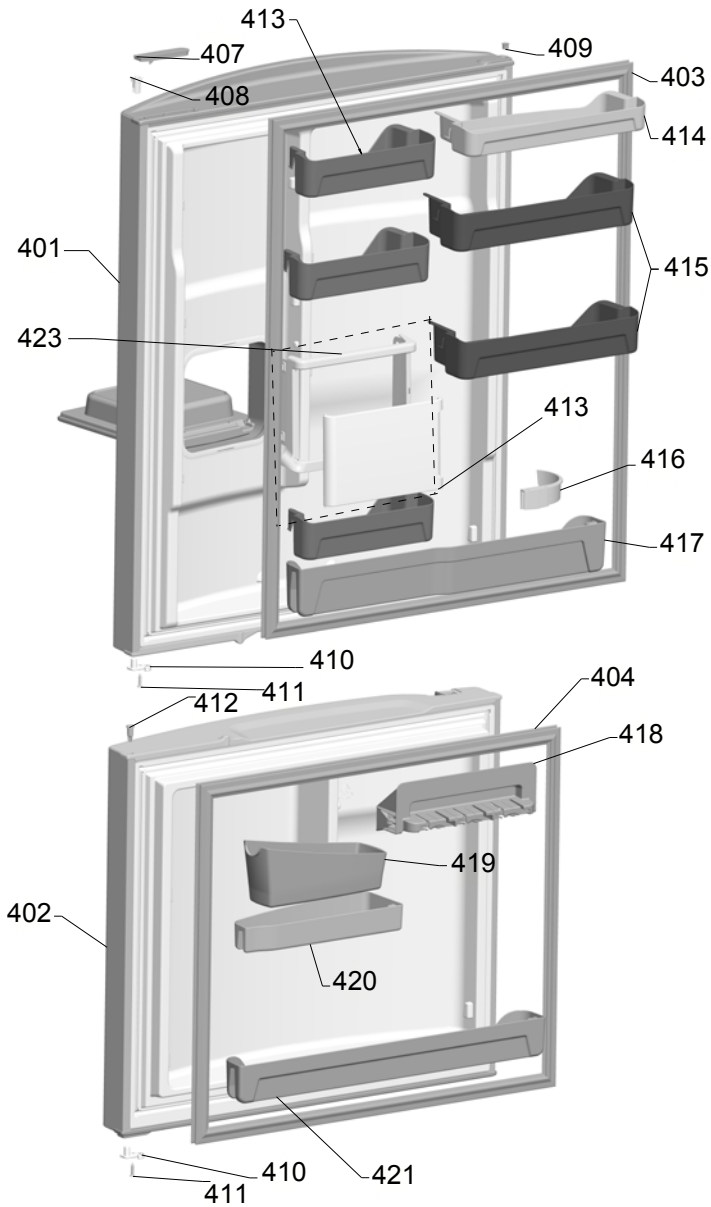


As peças indicadas com Asterisco (*) não são de reposição. Caso seja necessário a troca de uma destas peças, deverá ser aberta Solicitação de Serviços (via CRM) para aplicação da Política de Atendimento.

Abaixo, segue o passo a passo para abertura da Solicitação de Serviços:

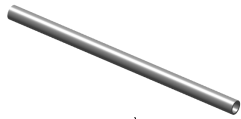
Fase: Diagnóstico/Reparo

Categoria 1: Produto não tem solução técnica ou peça reposição.





501

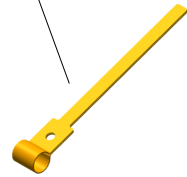


532

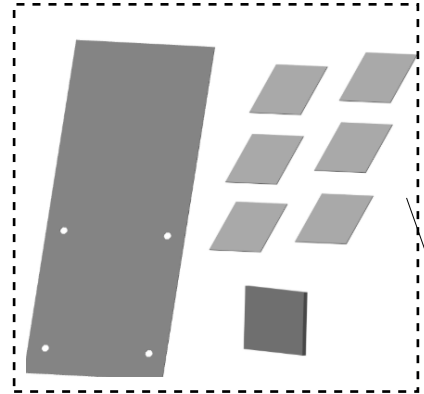


504

520



554



517



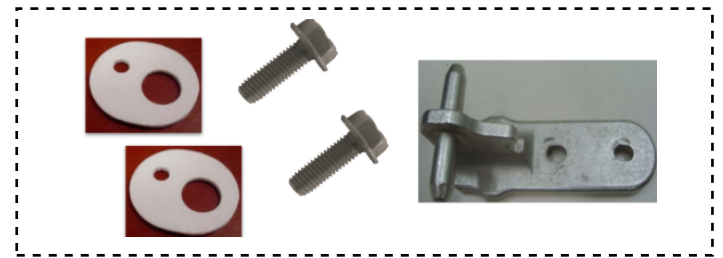
555



508



564



506

505

506

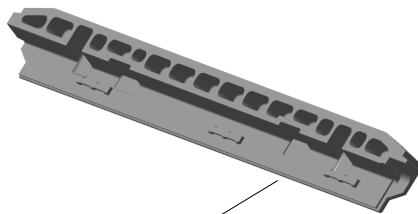
506

506

506

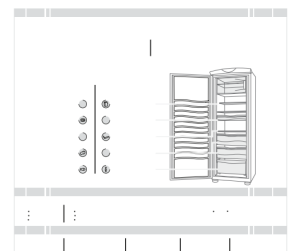


522

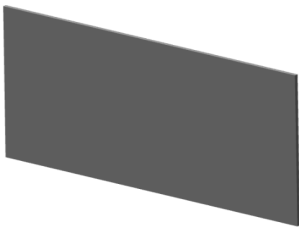


502

556



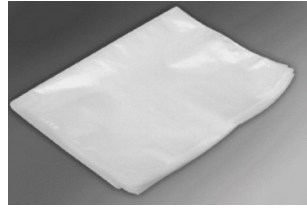
516



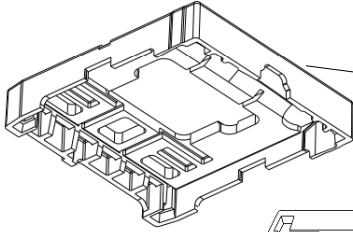
507



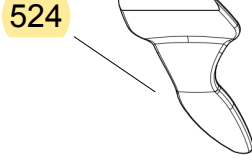
515 515



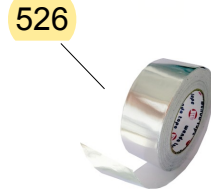
509



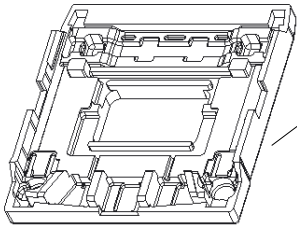
543



524



526



542

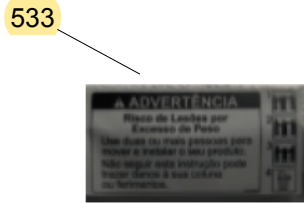
525



528



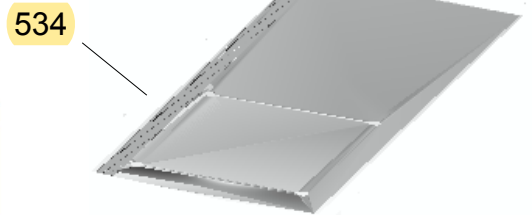
529



533



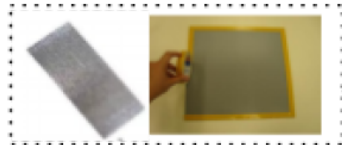
530



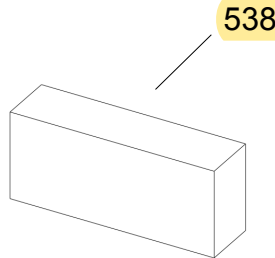
534



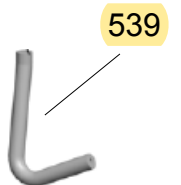
535



537



538



539



541



544



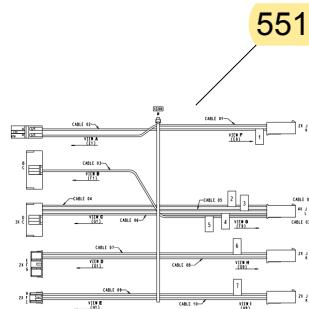
545



548



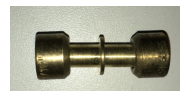
548



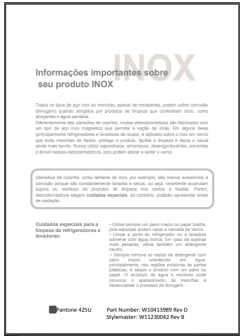
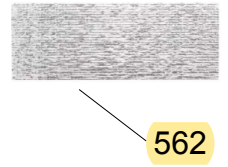
551



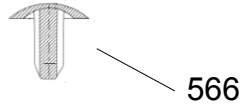
552



553



531



CONTROLE DE REVISÕES			
REVISÃO	DATA	EDIÇÃO	PUBLICAÇÃO
R1	31/03/2021	O.J.	O.J.