



CATÁLOGO DE PEÇAS

BRASTEMP

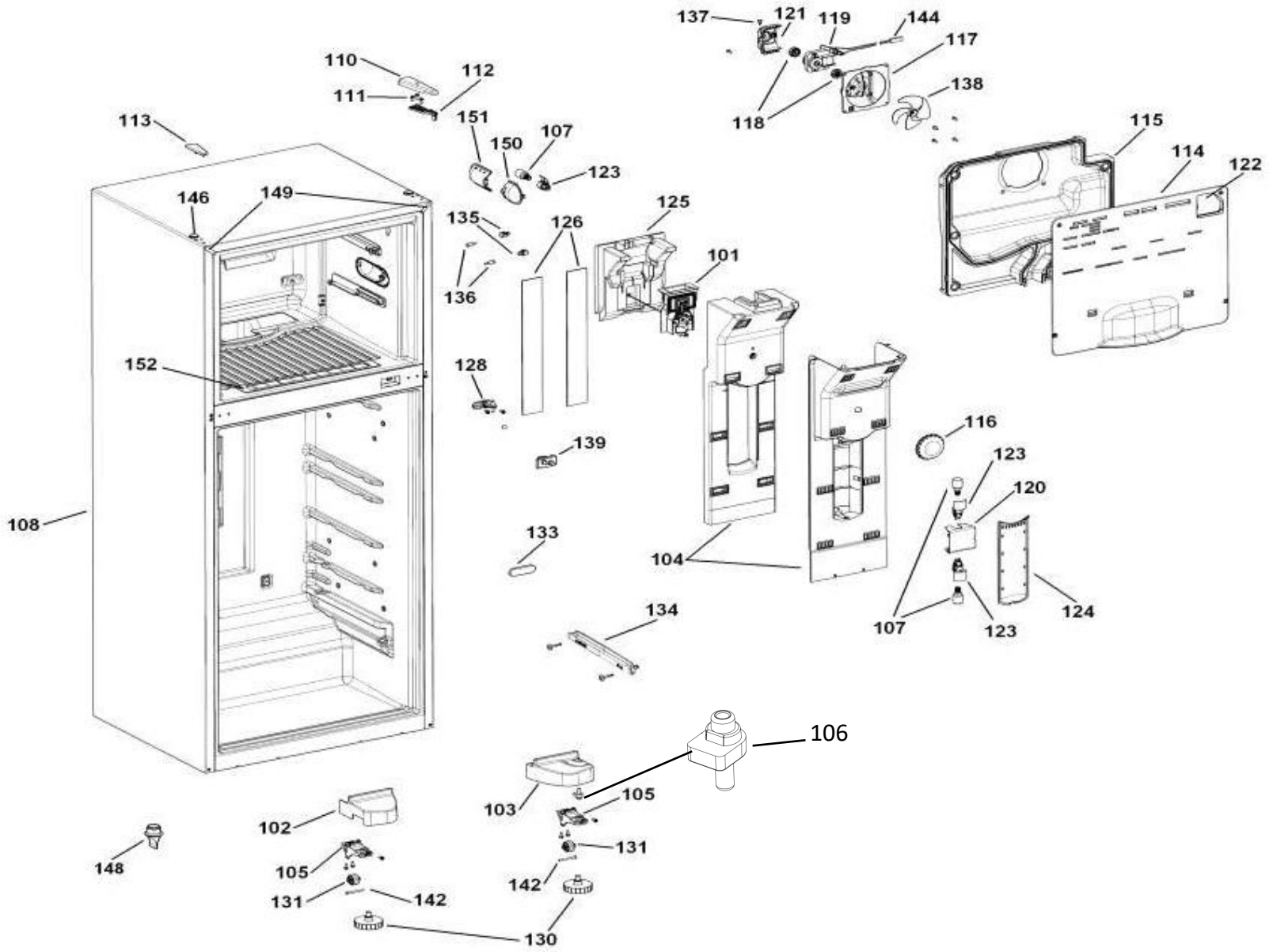
REFRIGERADOR FROST FREE

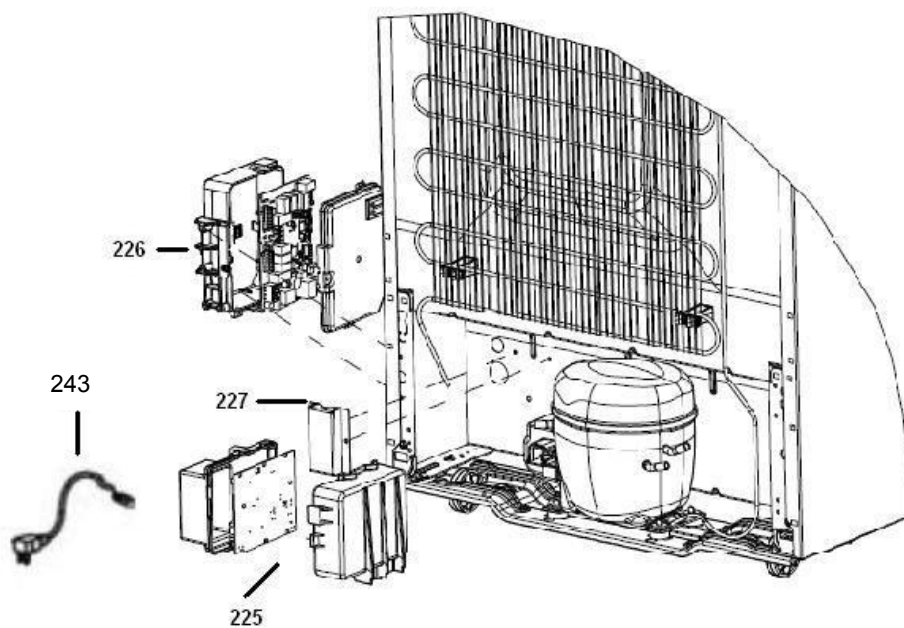
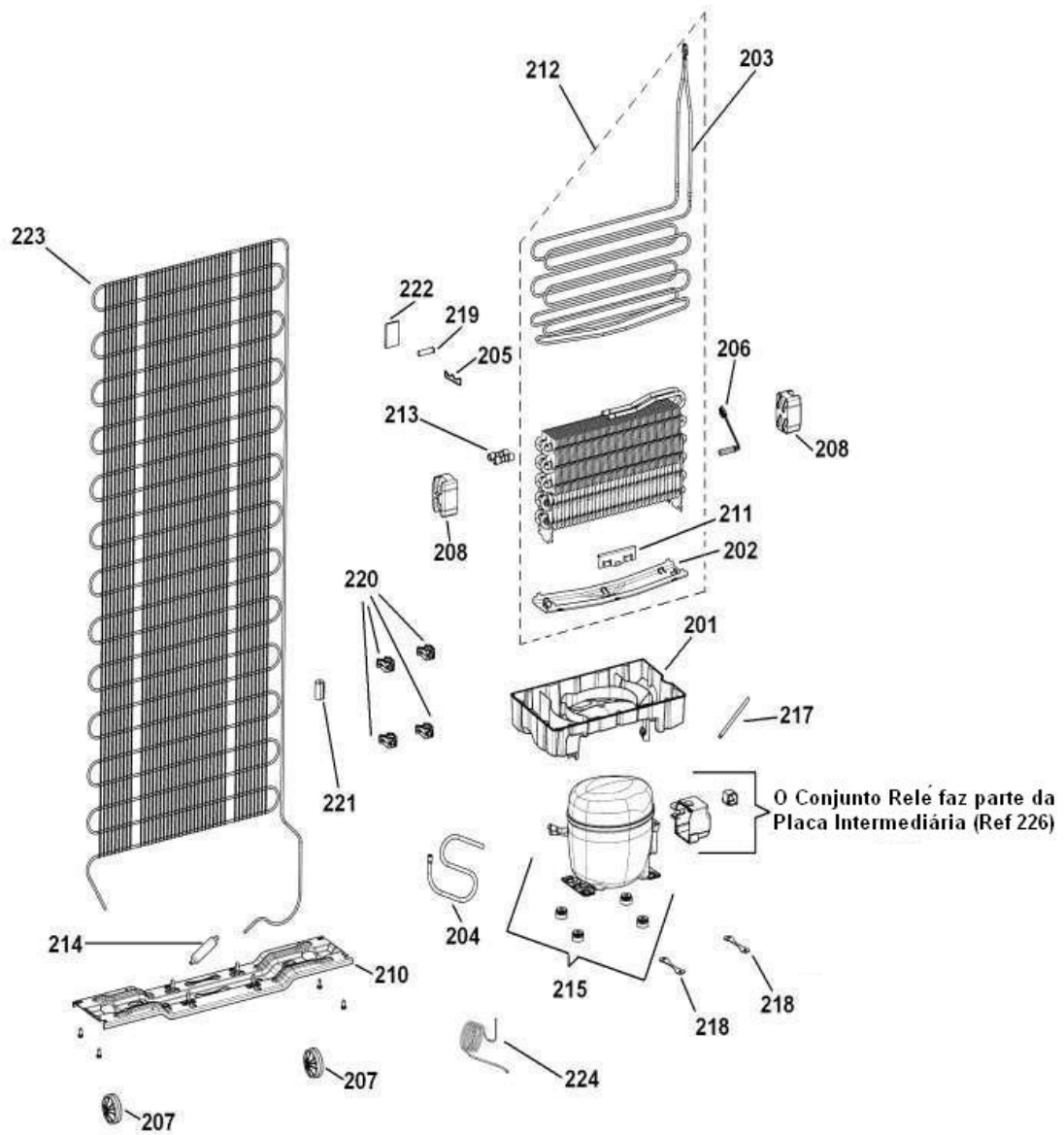
BRW50NBV e BRW50NRV

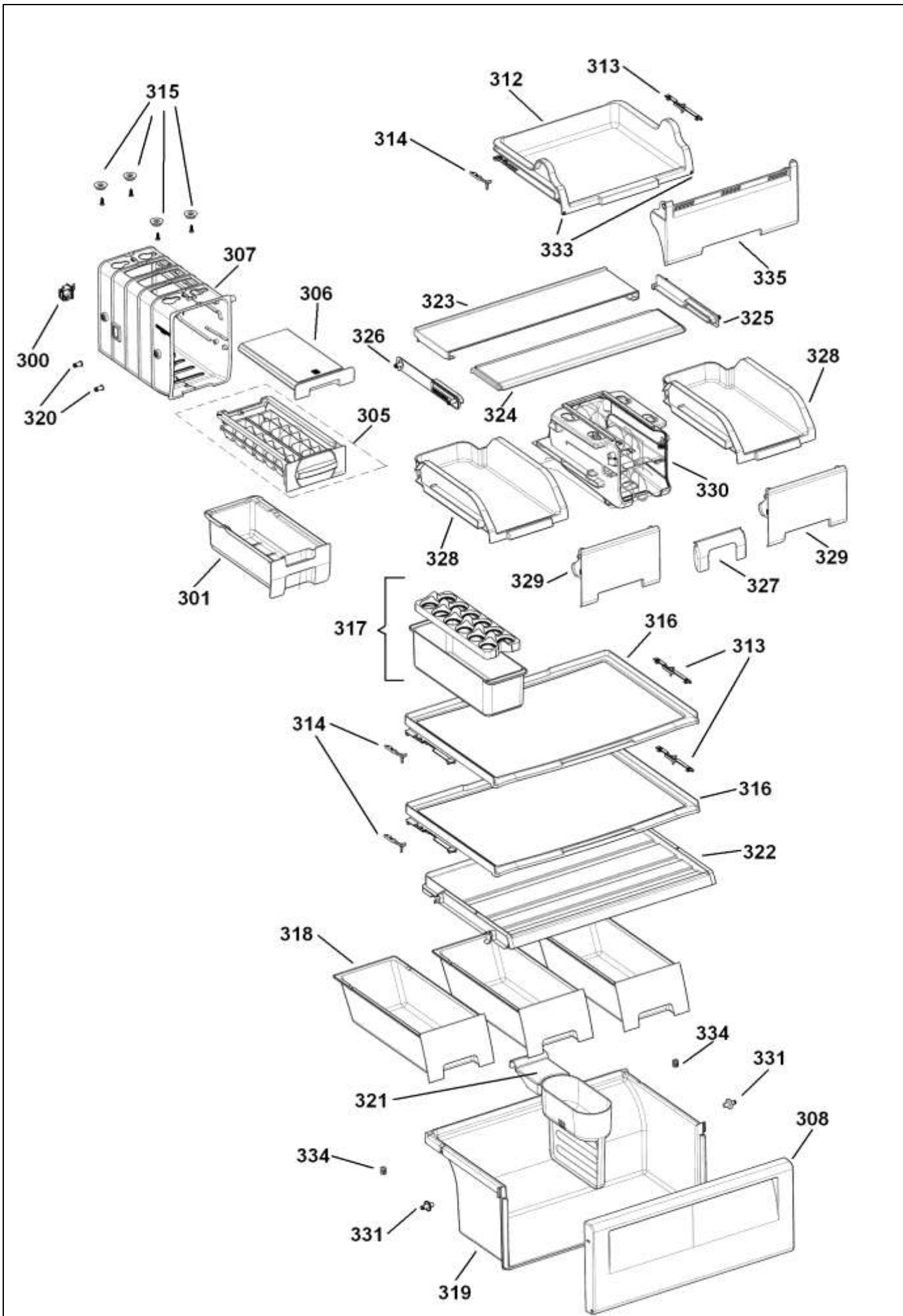
<i>N° ALT.</i>	<i>DATA</i>	<i>MOTIVO</i>	<i>RESP.</i>	<i>APROV.</i>
0€	1€0F.201G	Lançamento Refrigerador Frost Free	T & A S 01/04/10	Anderson D Batista

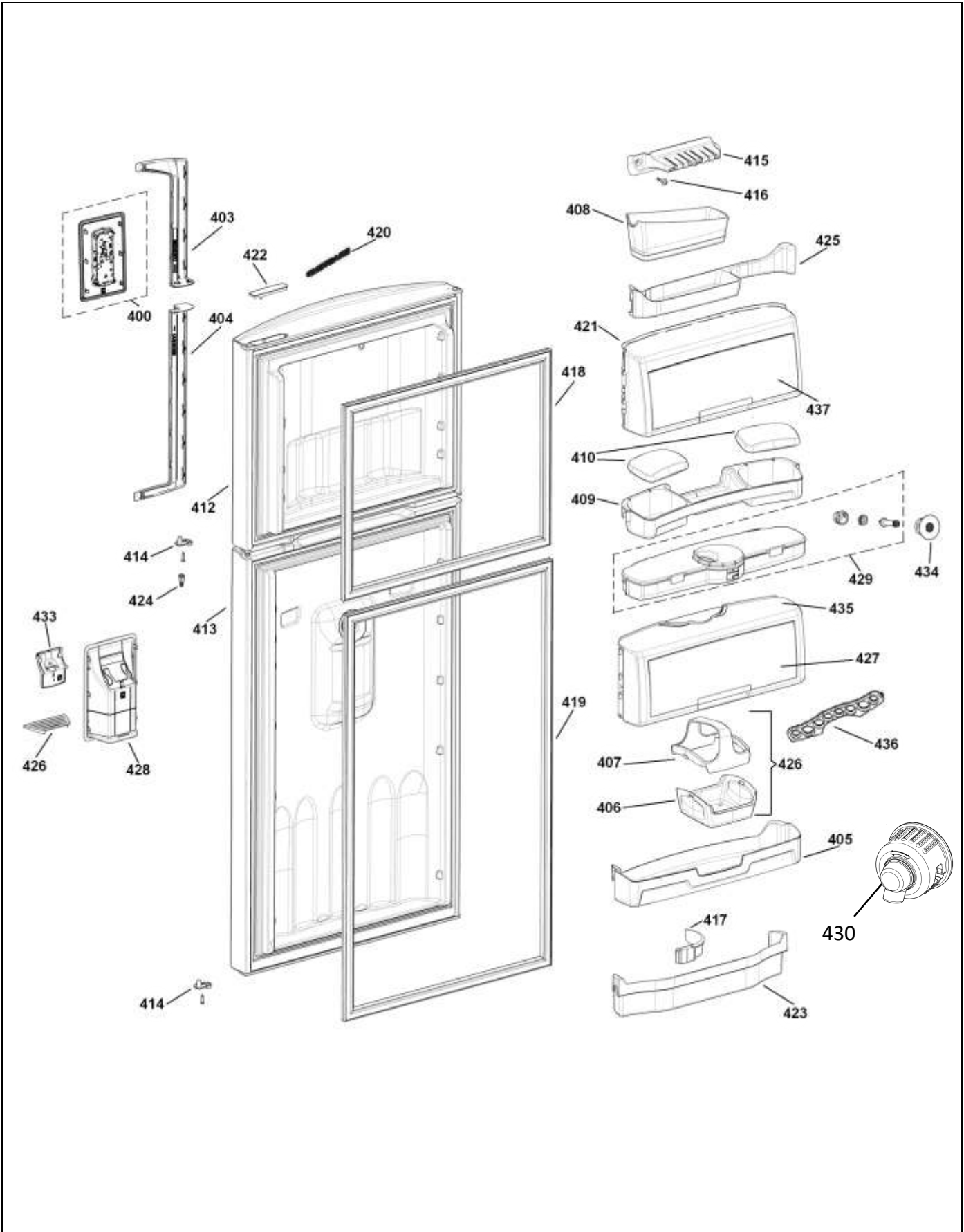
IDENTIFICAÇÃO

1º Dígito	Marca	B	Brastemp
2º Dígito	Linha	R	Refrigerado por Compressão
3º Dígito	Características	W	2 portas, degelo automático (Frost Free) com dispenser de água externo e controle eletrônico na porta
4º Dígito	Modelo Comercial	50	500 litros (Referência Comercial)
5º Dígito	Versão	N	Primeira Versão
6º Dígito	Cor	B	Branco
		R	Inox
7º Dígito	Tensão	V	Bivolt
8º Dígito	Mercado	NA	Nacional









Energia (Ei6111ca)	
Fabricante	BRASTEMP
Modelo	BRES7/BRES8/BRES9
Modificación(es)	
Más eficiente	A
Menos eficiente	E
CONSUMO DE ENERGÍA (kWh/año)	
Valor	56,0
<small> Valores con base en: <ul style="list-style-type: none"> Operación en modo estándar (1) Temperatura de congelación (-18 °C) Temperatura de refrigeración (5 °C) Consumo de energía en modo de espera (1) </small>	
<small> Fuente: <ul style="list-style-type: none"> Normativa de etiquetado energético (UE) Normativa de etiquetado energético (ES) Normativa de etiquetado energético (PT) Normativa de etiquetado energético (GR) Normativa de etiquetado energético (IT) Normativa de etiquetado energético (CY) Normativa de etiquetado energético (MT) Normativa de etiquetado energético (LU) Normativa de etiquetado energético (HU) Normativa de etiquetado energético (SI) Normativa de etiquetado energético (SK) Normativa de etiquetado energético (CZ) Normativa de etiquetado energético (EE) Normativa de etiquetado energético (LV) Normativa de etiquetado energético (LT) Normativa de etiquetado energético (PL) Normativa de etiquetado energético (BG) Normativa de etiquetado energético (RO) Normativa de etiquetado energético (HR) Normativa de etiquetado energético (EL) Normativa de etiquetado energético (CY) Normativa de etiquetado energético (MT) Normativa de etiquetado energético (LU) Normativa de etiquetado energético (HU) Normativa de etiquetado energético (SI) Normativa de etiquetado energético (SK) Normativa de etiquetado energético (CZ) Normativa de etiquetado energético (EE) Normativa de etiquetado energético (LV) Normativa de etiquetado energético (LT) Normativa de etiquetado energético (PL) Normativa de etiquetado energético (BG) Normativa de etiquetado energético (RO) Normativa de etiquetado energético (HR) Normativa de etiquetado energético (EL) </small>	
<small> PROCEL <ul style="list-style-type: none"> Normativa de etiquetado energético (ES) Normativa de etiquetado energético (PT) Normativa de etiquetado energético (GR) Normativa de etiquetado energético (IT) Normativa de etiquetado energético (CY) Normativa de etiquetado energético (MT) Normativa de etiquetado energético (LU) Normativa de etiquetado energético (HU) Normativa de etiquetado energético (SI) Normativa de etiquetado energético (SK) Normativa de etiquetado energético (CZ) Normativa de etiquetado energético (EE) Normativa de etiquetado energético (LV) Normativa de etiquetado energético (LT) Normativa de etiquetado energético (PL) Normativa de etiquetado energético (BG) Normativa de etiquetado energético (RO) Normativa de etiquetado energético (HR) Normativa de etiquetado energético (EL) </small>	

500

502

505

501

506

507

503

508

506

507

509

511

504

510

512

513

514

520

516

521

515

517

522

518

519

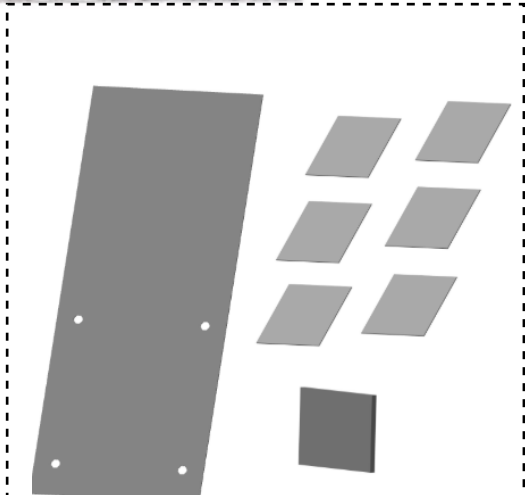
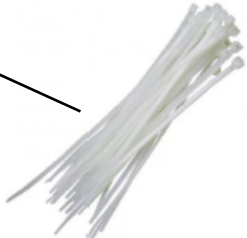
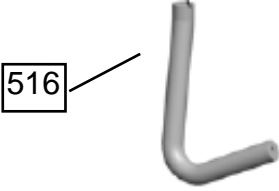
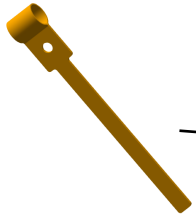
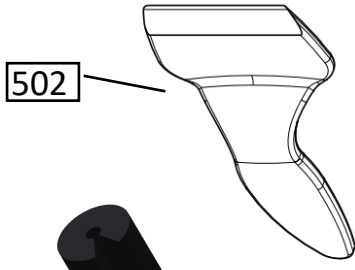
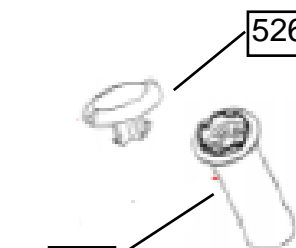
523

526

525

524

527



BRASTEMP
 GUIA RÁPIDO
 Começa por aqui
 Refrigerador BRES7/BRES8/BRES9
 Características Gerais



600



601



602



603



604

607



