

BRASTEMP

CATÁLOGO DE PEÇAS

Lançamento da Secadora Front Load Ative

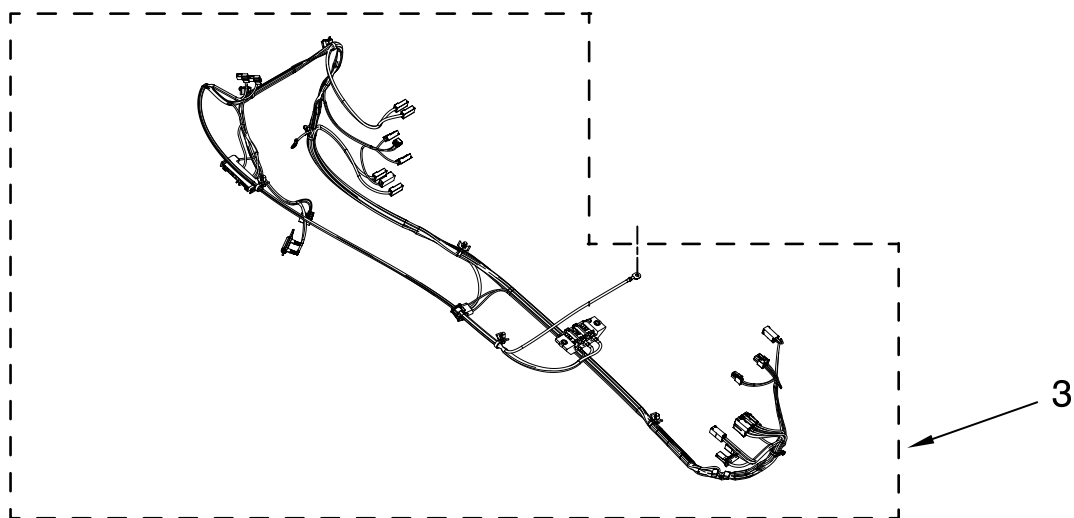
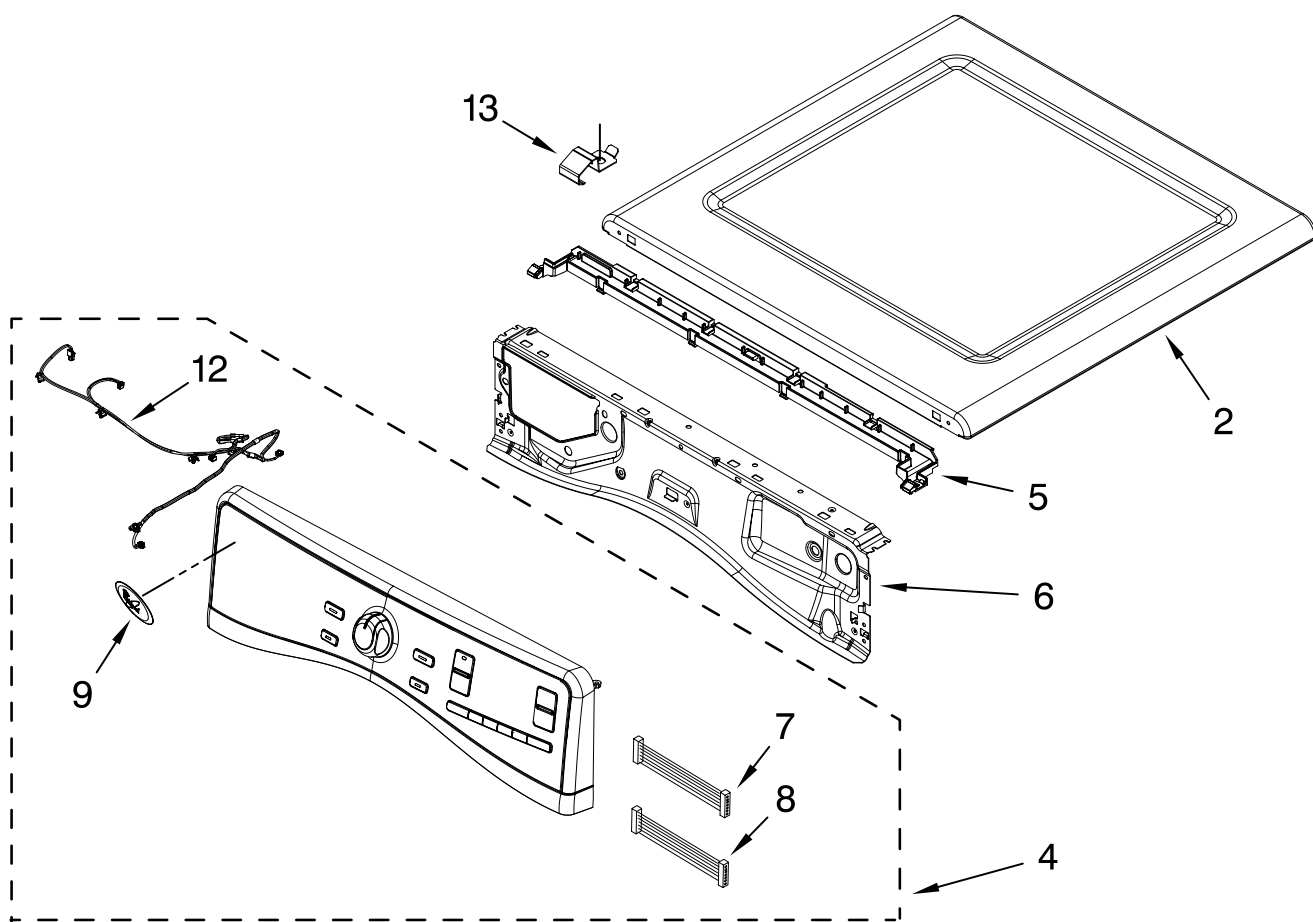
BSG17B

Revisão	Motivo	Páginas Alteradas	Elaborado Por	Revisado Por	Data
00	Lançamento	--	Fabricio Araujo	Suporte técnico	27/02/2012

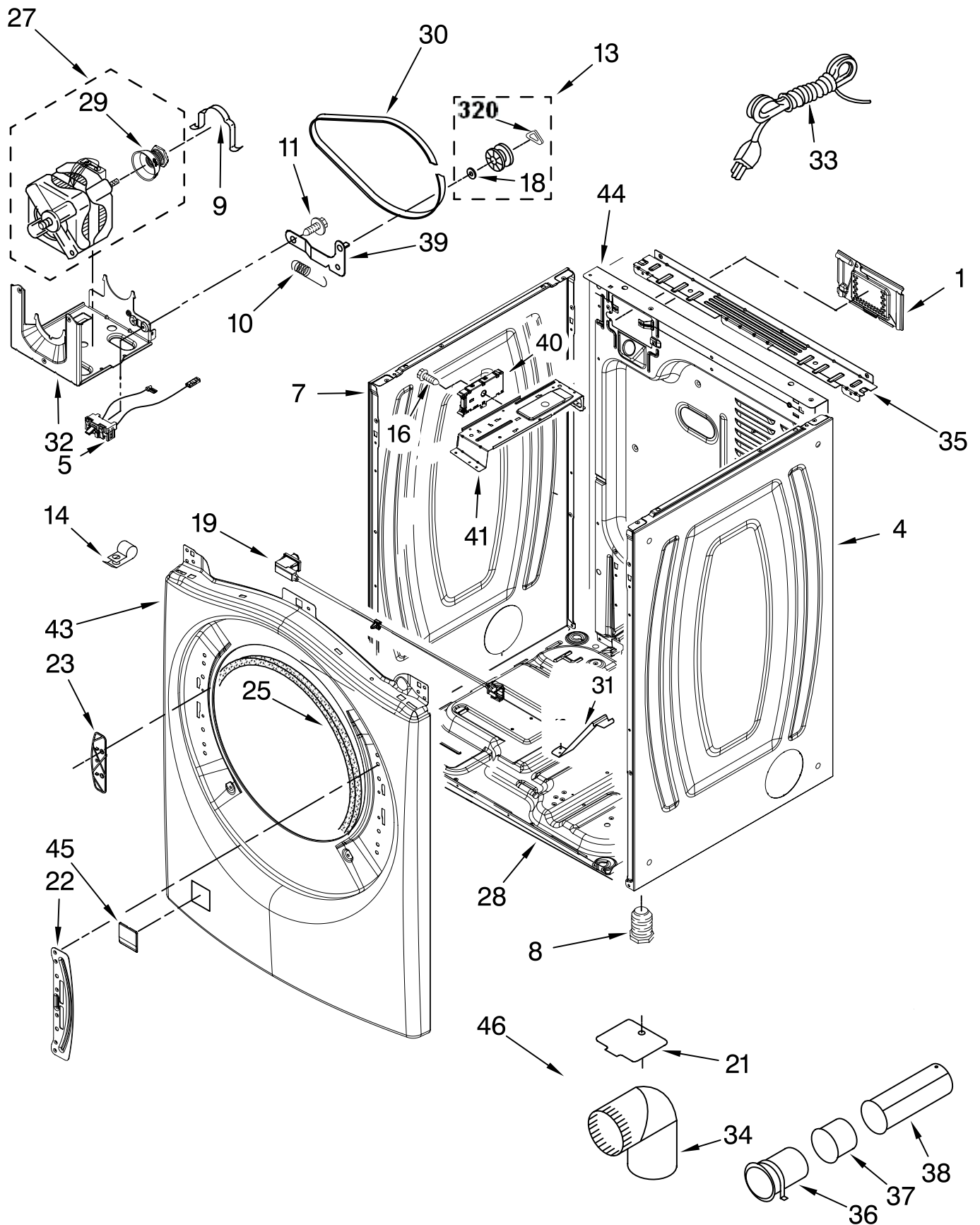
INDICE:

Tampa superior e console (Grupo 100)	3
Gabinete (Grupo 200)	4
Conjunto anteparo (Grupo 300).....	5
Conjunto queimador (Grupo 400)	6
Conjunto porta (Grupo 500).....	7

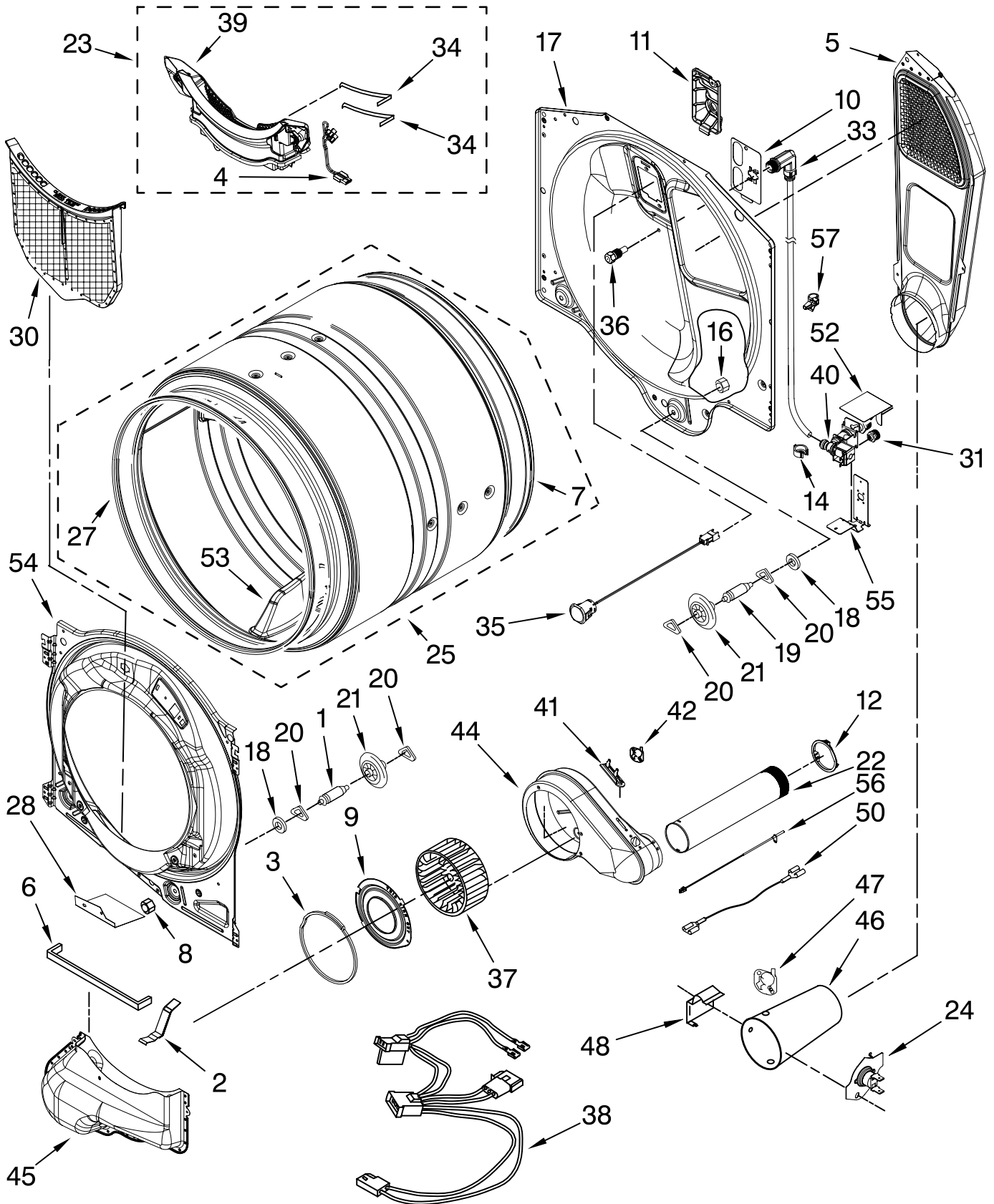
Tampa superior e console (Grupo 100)



Gabinete (Grupo 200)



Conjunto anteparo (Grupo 300)



Conjunto porta (Grupo 500)

