

# CATÁLOGO DE PEÇAS

## **BRASTEMP**

### **FREEZER VERTICAL**

### **FROST FREE**

**BVG24A      BVG24B      BVG24C**  
**BVG28A      BVG28B      BVG28C**  
**BVG28P      BVG28Q      BVG28R**  
**BVE28A      BVE28B      BVE28C**  
**BVE28X      BVE28Z      BVE28Y**  
**BVE28L**

<b>N° ALT.</b>	<b>DATA</b>	<b>MOTIVO</b>	<b>RESP.</b>	<b>APROV.</b>
00	09/4/2001	Lançamento Freezer Vertical Frost Free BVG24A, BVG28A, BVG28P	Gustavo	Roberto
01	09/4/2001	Lançamento Freezer Vertical Frost Free BVG24A, BVG28A, BVG28P BVE28A	Gustavo	Roberto
02	01/5/2002	Lançamento versões BVG24B, BVG28B, BVG28Q, BVE28B e BVE28Z	Gilson/Gustavo	Francisco
03	06/03/2003	Lançamento versões BVG24C, BVG28C, BVG28R, BVE28C, BVE28Y e BVE28L-Luminata	Fernando	Francisco

## IDENTIFICAÇÃO

### **B V G 24 C B A N A**

**B** = Marca : Brastemp ;

**V** = Linha/Família : Freezer Vertical ;

**G** = Características : G = Degelo Automático (Frost Free) ;

E = Degelo Automático (Frost Free) com Controle Eletrônico

**24** = Volume : 24 = 240 litros (comercial) ;

28 = 280 litros (comercial) ;

**C** = Versão : A = 1ª versão ;

B = 2ª versão

C = 3ª versão

P = Linha Prata

Q = Linha Prata – 2ª versão

R = Linha Prata – 3ª versão

X = Linha Inóx

Z = Linha Inóx – 2ª versão

Y = Linha Inóx – 3ª versão

L = Linha Luminata

**B** = Cor : B = Branco Eurowhite

C = Bege Mediterrâneo

S = Prata (Silver)

R = Inóx

Q = Champagne

**A** = Tensão : A = 127V / 60Hz

B = 220V / 60Hz

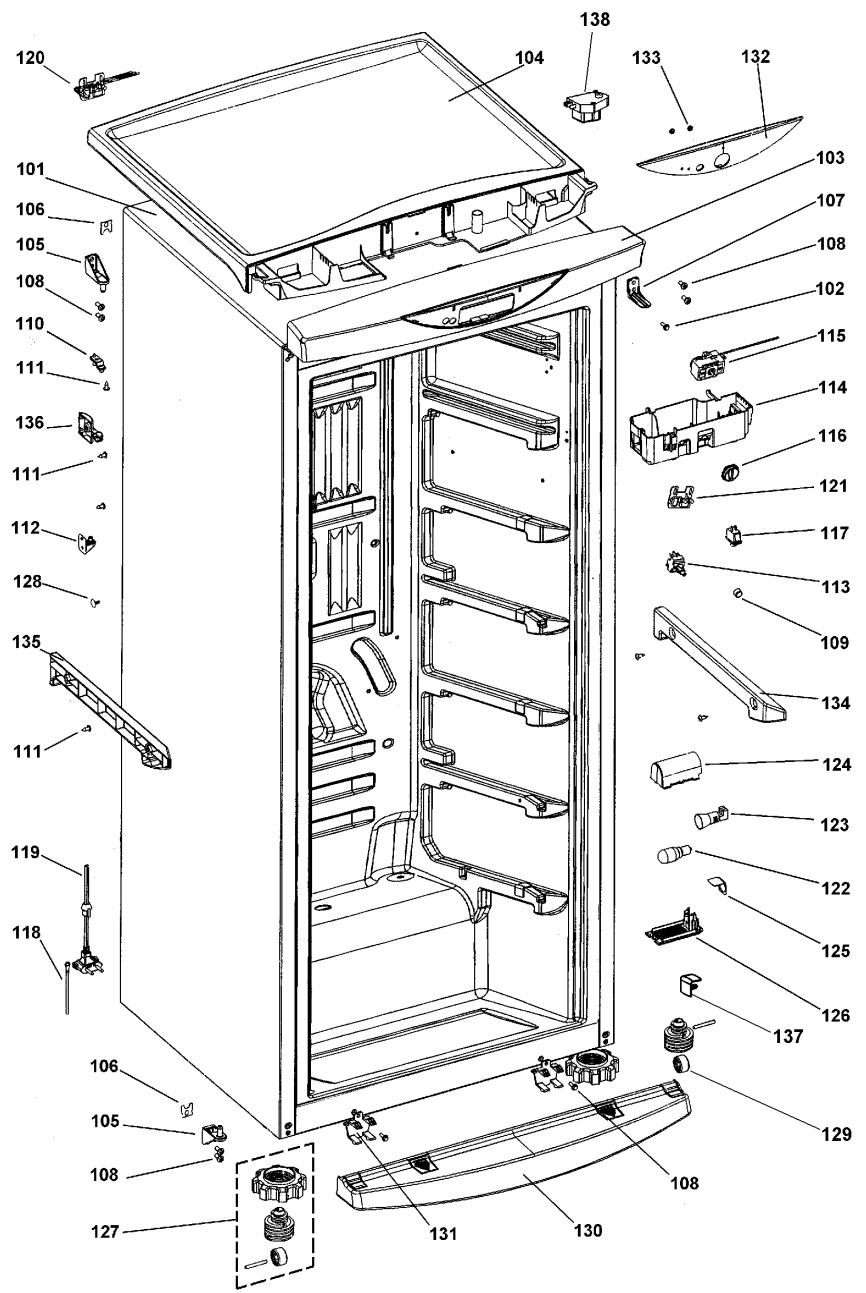
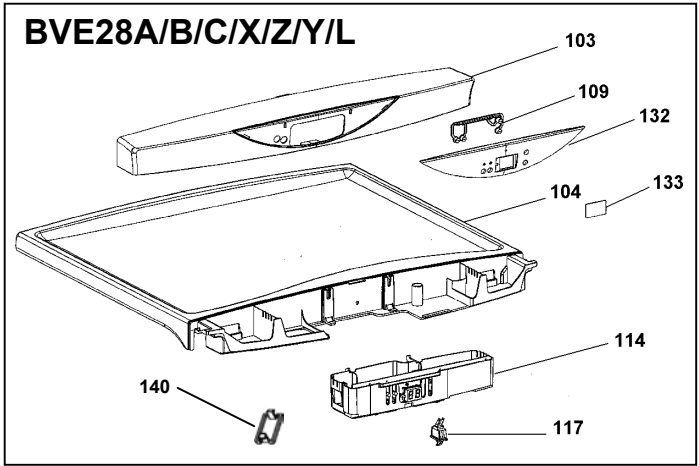
**NA** = Mercado : Nacional.

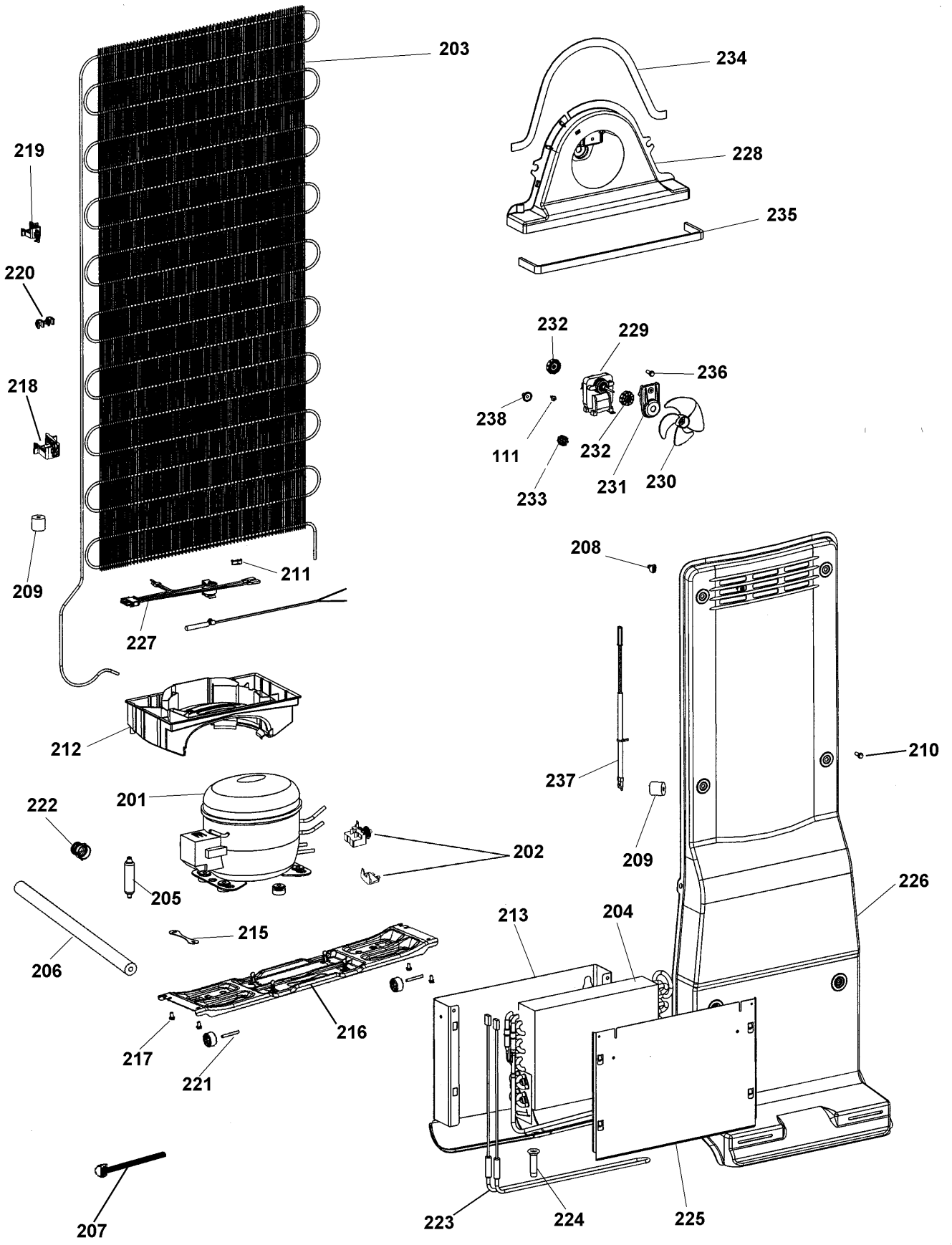
<b>Modelo</b>	<b>USE</b>	<b>Período de Fabricação</b>	<b>Branco</b>	<b>Bege</b>	<b>Prata</b>	<b>Inóx</b>	<b>Champagne</b>
BVG24A	BVG24A	02/2001 à 05/2002	•	•			
BVG28A	BVG28A	02/2001 à 05/2002	•	•			
BVG28P	BVG28P	02/2001 à 05/2002			•		
BVE28A	BVE28A	02/2001 à 05/2002	•				
BVE28X	BVE28X	08/2001 à 05/2002				•	
BVG24B	BVG24B	06/2002 à 02/2003	•	•			
BVG28B	BVG28B	06/2002 à 02/2003	•	•			
BVG28Q	BVG28Q	06/2002 à 02/2003			•		
BVE28B	BVE28B	06/2002 à 02/2003	•		•		
BVE28Z	BVE28Z	06/2002 à 02/2003				•	
BVG24C	BVG24C	03/2003 à Atual	•	•			
BVG28C	BVG28C	03/2003 à Atual	•	•			
BVG28R	BVG28R	03/2003 à Atual			•		
BVE28C	BVE28C	03/2003 à Atual	•				
BVE28Y	BVE28Y	03/2003 à Atual				•	
BVE28L	BVE28L	03/2003 à Atual					•

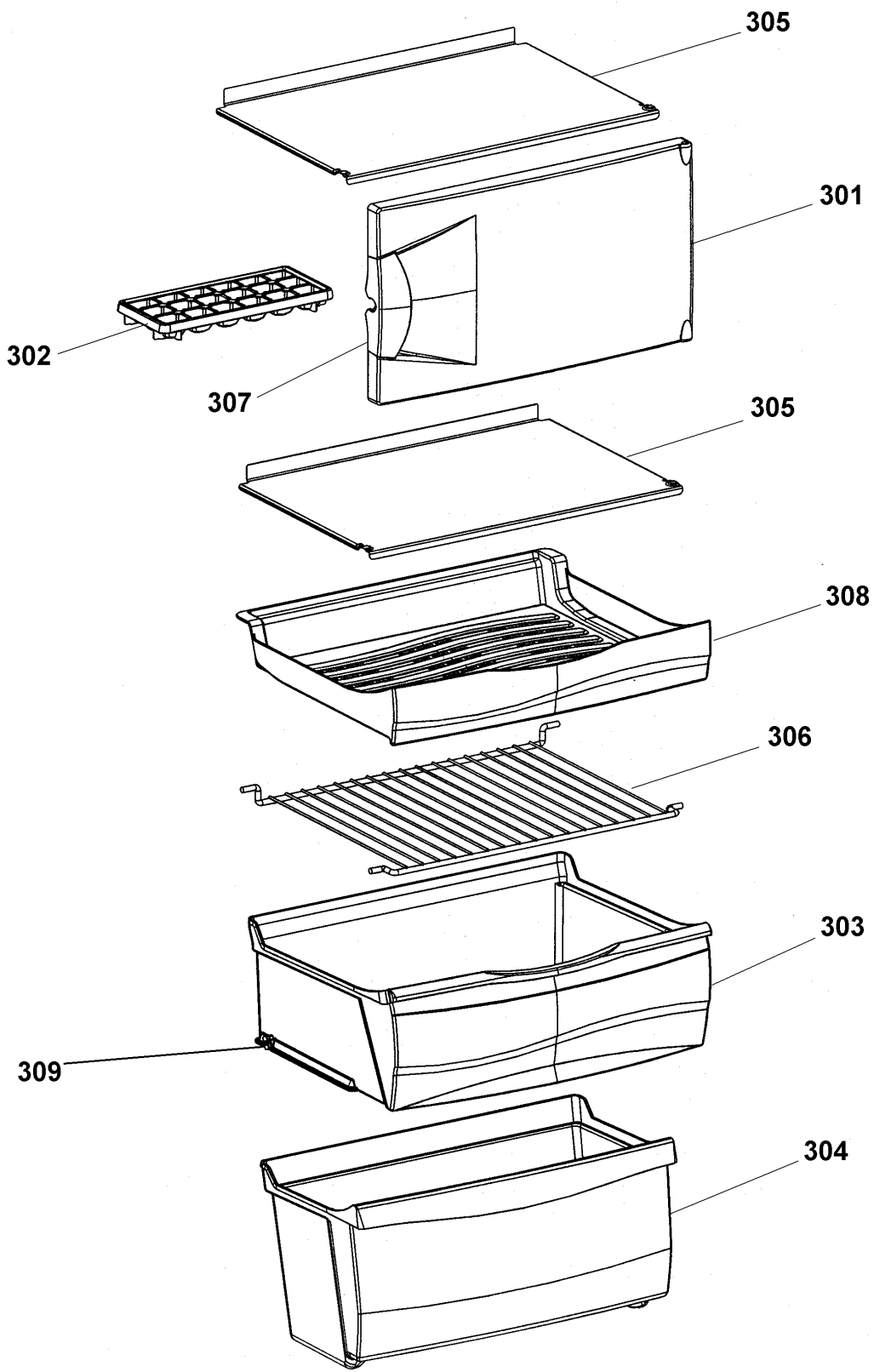
## ESPECIFICAÇÕES TÉCNICAS

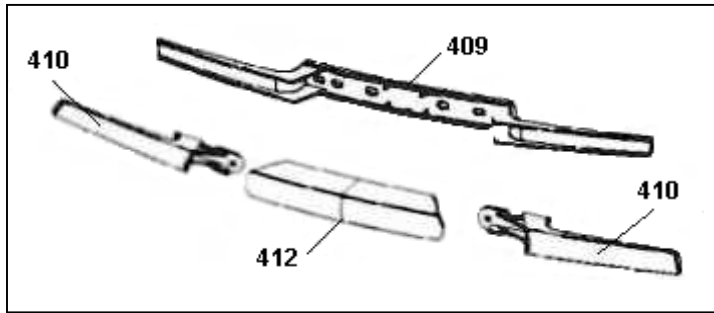
Modelo	Tensão (Volt)	Corrente (Amper)	Consumo (KWh/mês)	Potência (Watt)	Pressão (Kpa)	Oscilação Permissível (Volt)	Frequência (Hertz)	Estabilizador Tensão (Watt)	Compressor (Hp)	Capacidade Congelamento (Kg/24hs)	Carga de Gás (Gramas)
BVG24A	127	2,1	66,8	156	1870 alta	104/140	60	1000	FFI 7,5 (hp 1/5)	8,5	100
	220	1,0	64,2	148	420 baixa	198/242					
BVG24B	127	2,1	66,8	156	1870 alta	104/140	60	1000	FFI 7,5 (hp 1/5)	8,5	100
	220	1,0	64,2	148	420 baixa	198/242					
BVG24C	127	2,1	53,0	125	1870 alta	104/140	60	1000	FFV7,5HAK	8,5	95
	220	1,0	52,0	122	420 baixa	198/242					
BVG28A	127	2,1	63,7	156	1870 alta	104/140	60	1000	FFI 7,5 (hp 1/5)	10	100
	220	1,0	63,3	148	420 baixa	198/242					
BVG28B	127	2,1	63,7	156	1870 alta	104/140	60	1000	FFI 7,5 (hp 1/5)	10	100
	220	1,0	63,3	148	420 baixa	198/242					
BVG28C	127	2,1	57,0	155	1870 alta	104/140	60	1000	FFV7,5HAK	10	95
	220	1,0	55,9	122	420 baixa	198/242					
BVG28P	127	2,1	63,7	158	1870 alta	104/140	60	1000	FFI 7,5 (hp 1/5)	10	100
	220	1,0	63,3	148	420 baixa	198/242					
BVG28Q	127	2,1	63,7	158	1870 alta	104/140	60	1000	FFI 7,5 (hp 1/5)	10	100
	220	1,0	63,3	148	420 baixa	198/242					
BVG28R	127	2,1	57,0	155	1870 alta	104/140	60	1000	FFV7,5HAK	10	100
	220	1,0	55,9	122	420 baixa	198/242					
BVE28A	127	2,1	63,7	158	1870 alta	104/140	60	1000	FFI 7,5 (hp 1/5)	10	100
	220	1,0	63,3	148	420 baixa	198/242					
BVE28B	127	2,1	63,7	158	1870 alta	104/140	60	1000	FFI 7,5 (hp 1/5)	10	100
	220	1,0	63,3	148	420 baixa	198/242					
BVE28C	127	2,1	55,9	155	1870 alta	104/140	60	1000	FFV7,5HAK	10	100
	220	1,0	58,3	122	420 baixa	198/242					
BVE28X	127	2,1	63,7	158	1870 alta	104/140	60	1000	FFI 7,5 (hp 1/5)	10	100
	220	1,0	63,3	148	420 baixa	198/242					
BVE28Z	127	2,1	63,7	158	1870 alta	104/140	60	1000	FFI 7,5 (hp 1/5)	10	100
	220	1,0	63,3	148	420 baixa	198/242					
BVE28Y	127	2,1	55,9	155	1870 alta	104/140	60	1000	FFV7,5HAK	10	100
	220	1,0	58,3	122	420 baixa	198/242					
BVE28L	127	2,1	55,9	155	1870 alta	104/140	60	1000	FFV7,5HAK	10	100
	220	1,0	58,3	122	420 baixa	198/242					











**BVG24B/C**  
**BVG28B/C/Q/R**  
**BVE28B/C/Z/Y/L**

