

**BRASTEMP**

# **CATÁLOGO DE PEÇAS**

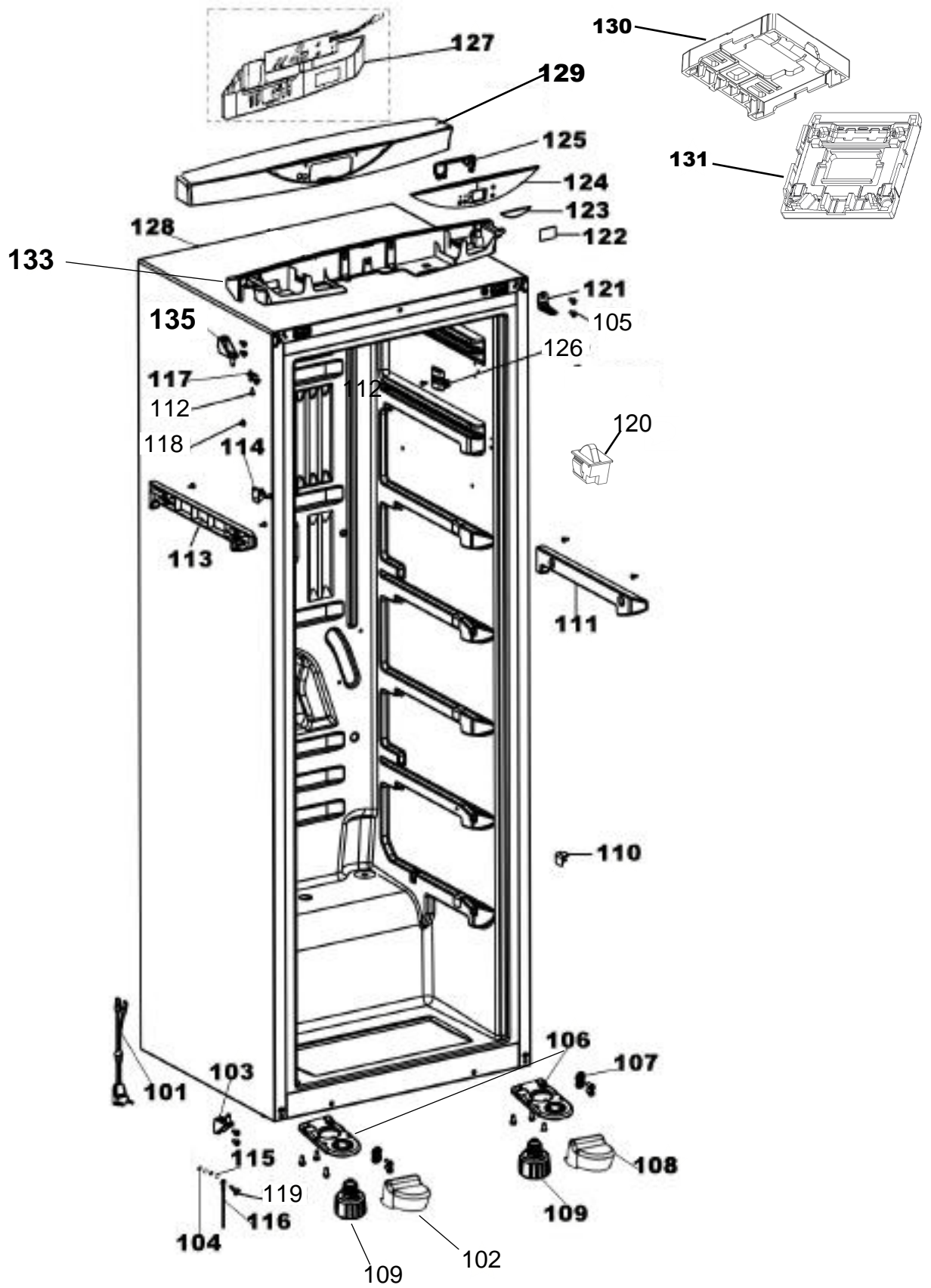
**Freezer Vertical Frost Free  
Brastemp Clean**

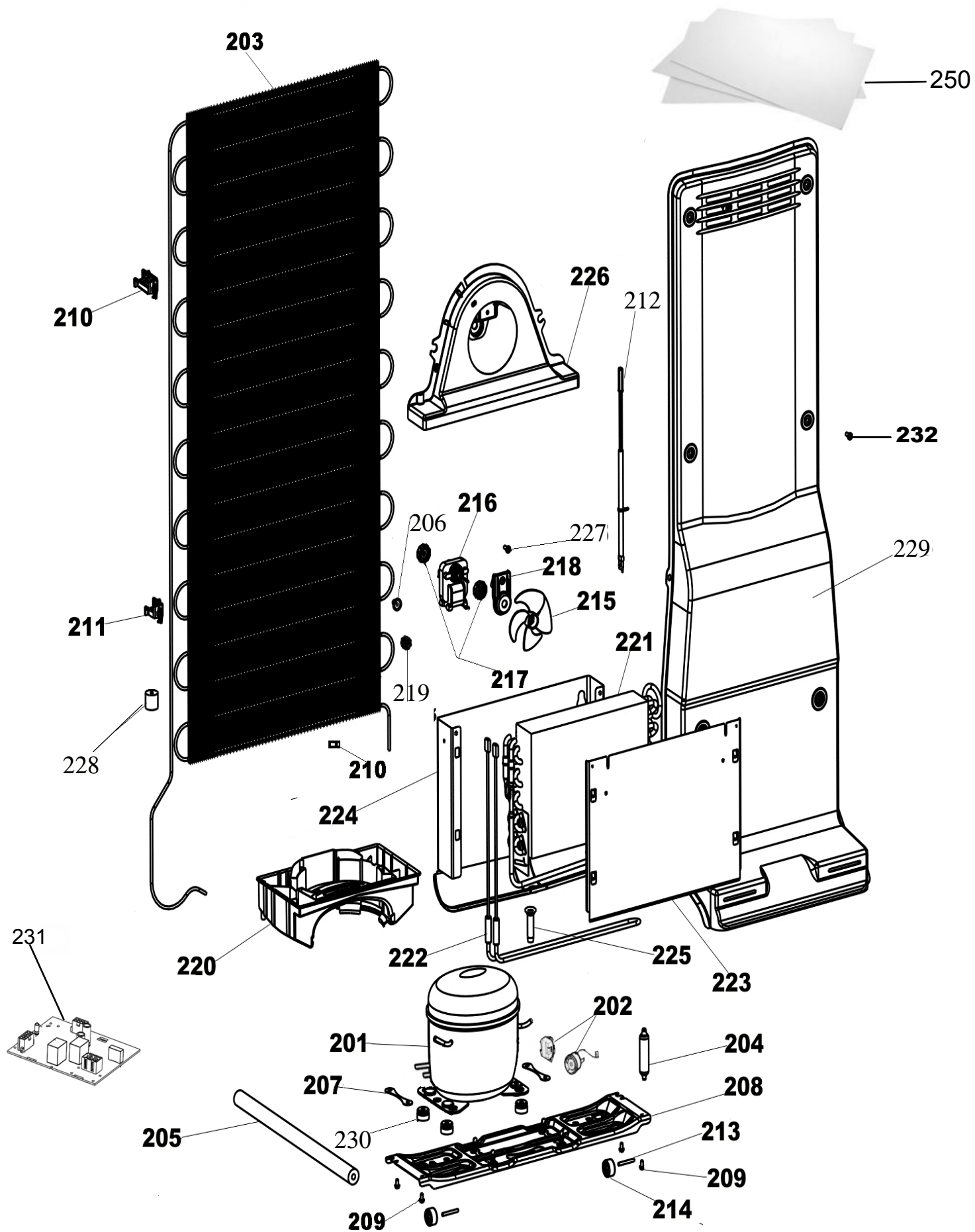
**BVR28GB**

<b>Revisão</b>	<b>Motivo</b>	<b>Páginas Alteradas</b>	<b>Elaborado Por</b>	<b>Revisado Por</b>	<b>Data</b>
1.0	Alteração sistema de refrigeração	–	Rodrigo S Tognetti	Anderson D Batista	26/03/12

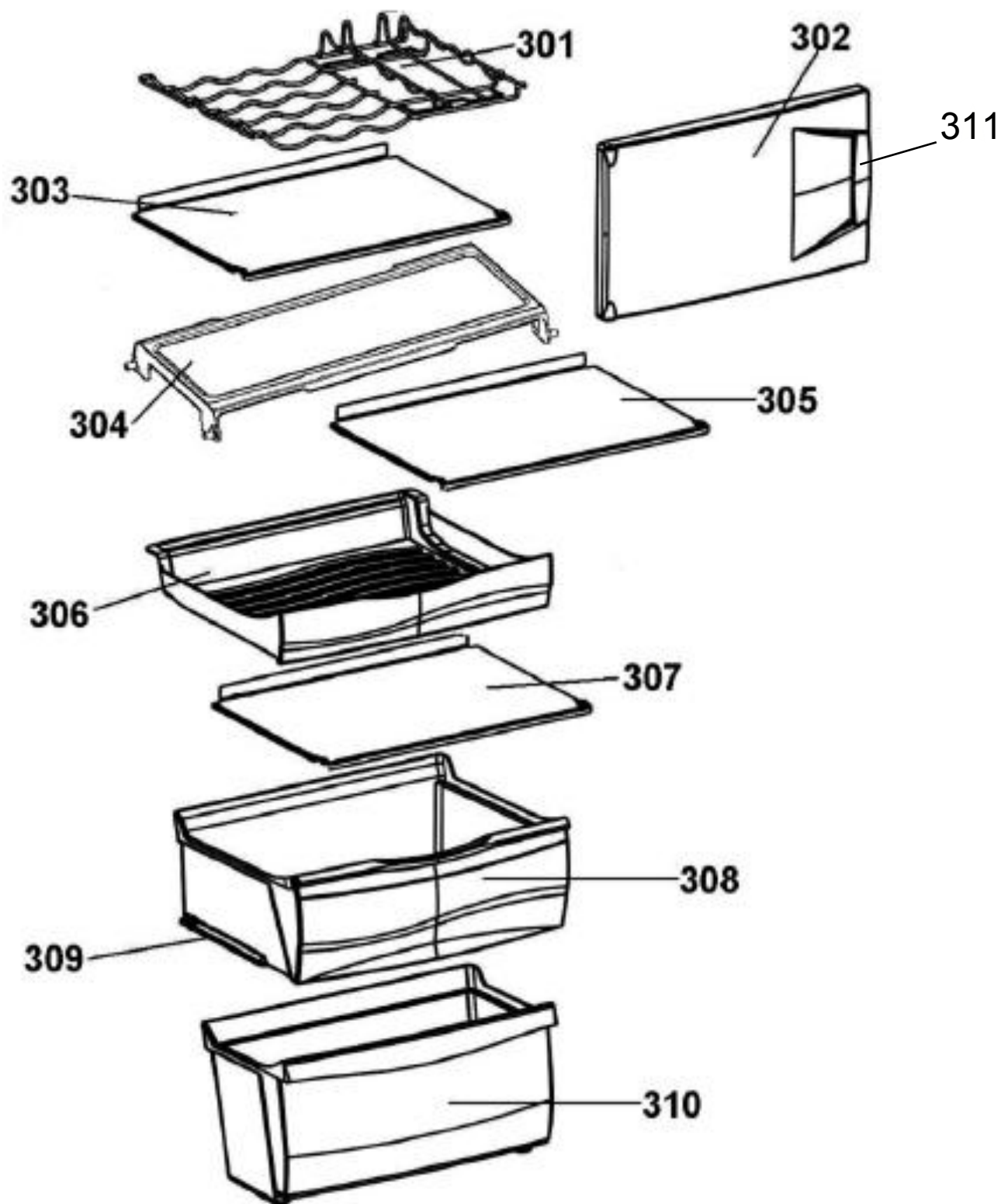
---

# 1 - Partes do Gabinete

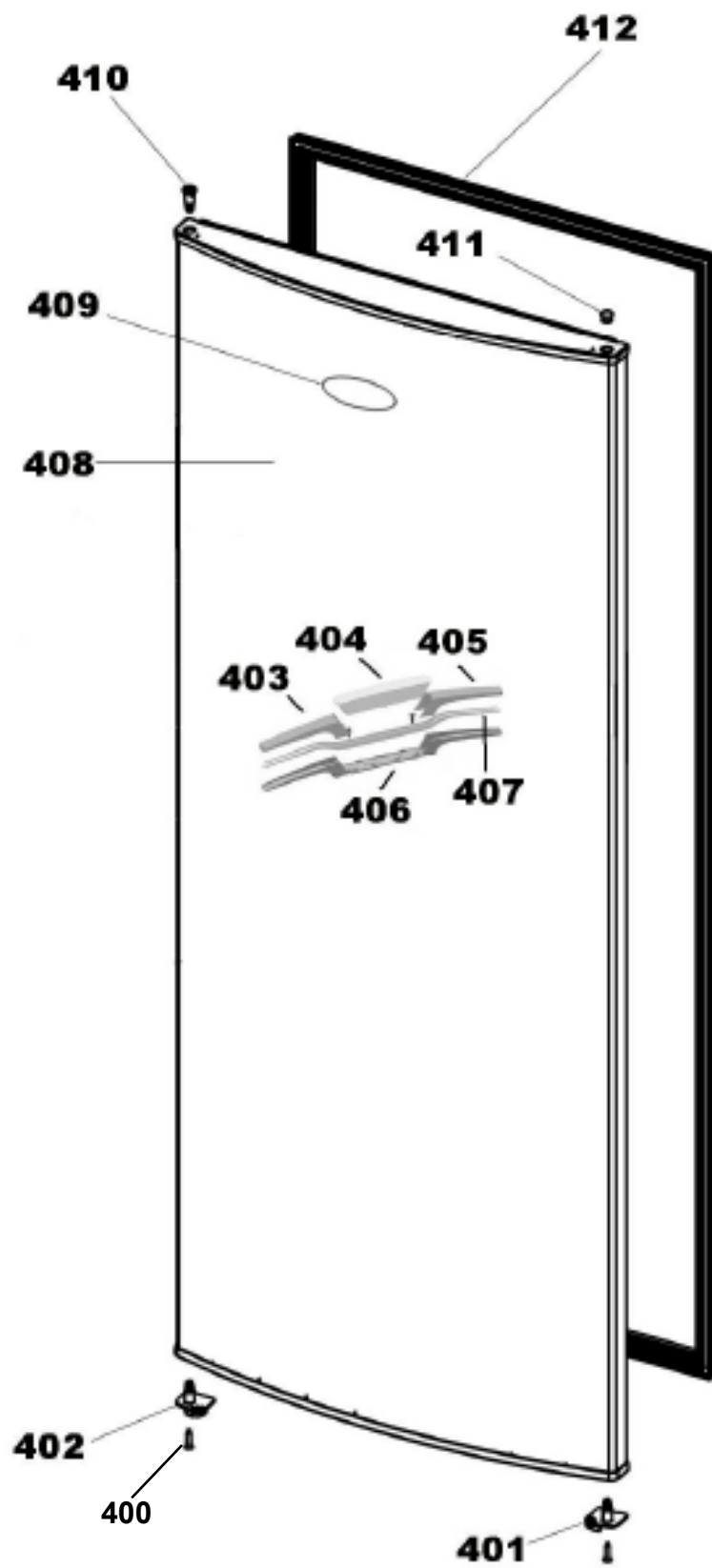


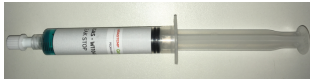


## 2 - Prateleiras do Refrigerador

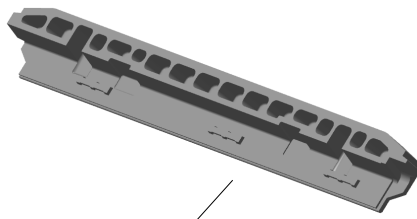


### 3 - Partes da Porta





501



502



503



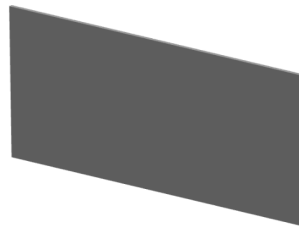
504



505



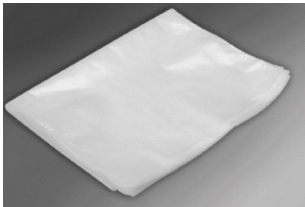
506



507



508



509



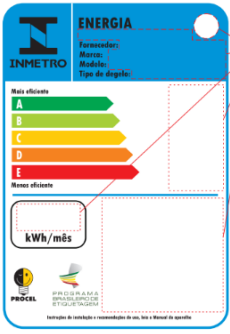
510



512



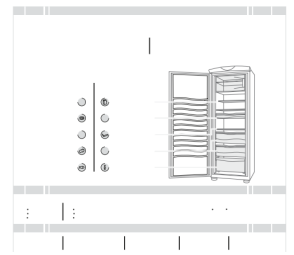
513



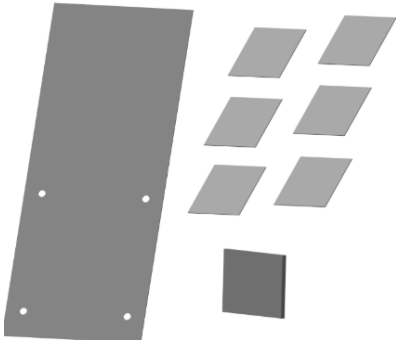
514



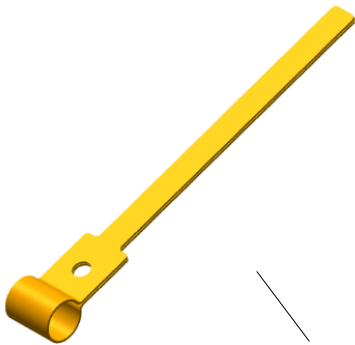
515



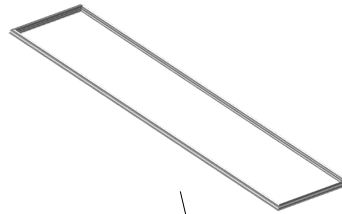
516



517



520



521



522



523

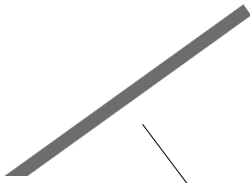


524



525





528



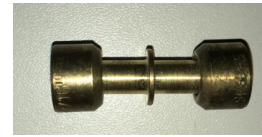
527



529



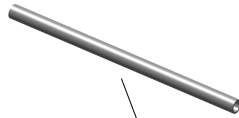
530



533



545



535



536



539



540



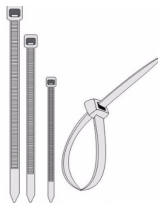
541



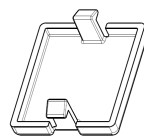
542



544



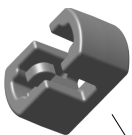
547



548



549



550