

BRASTEMP

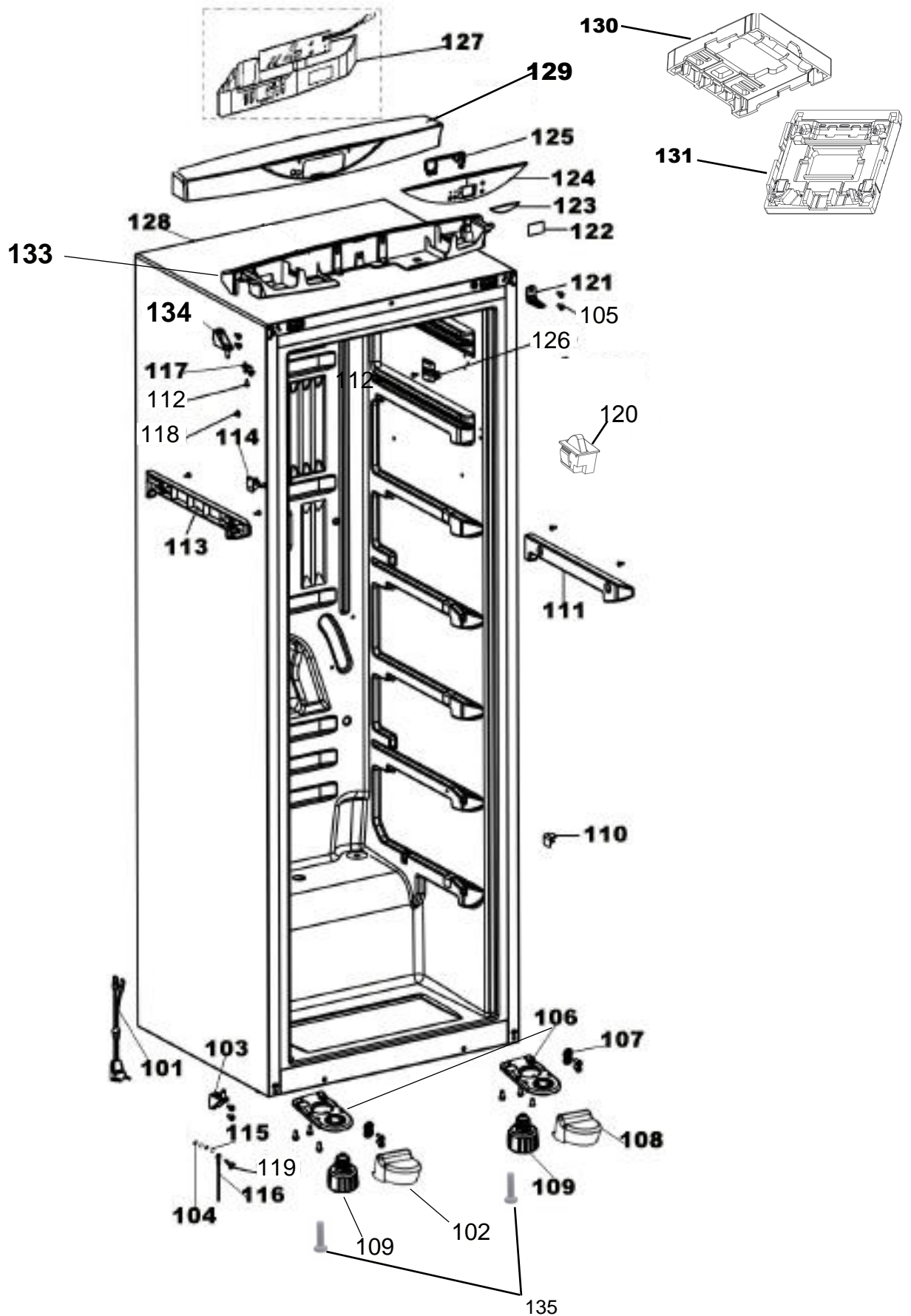
CATÁLOGO DE PEÇAS

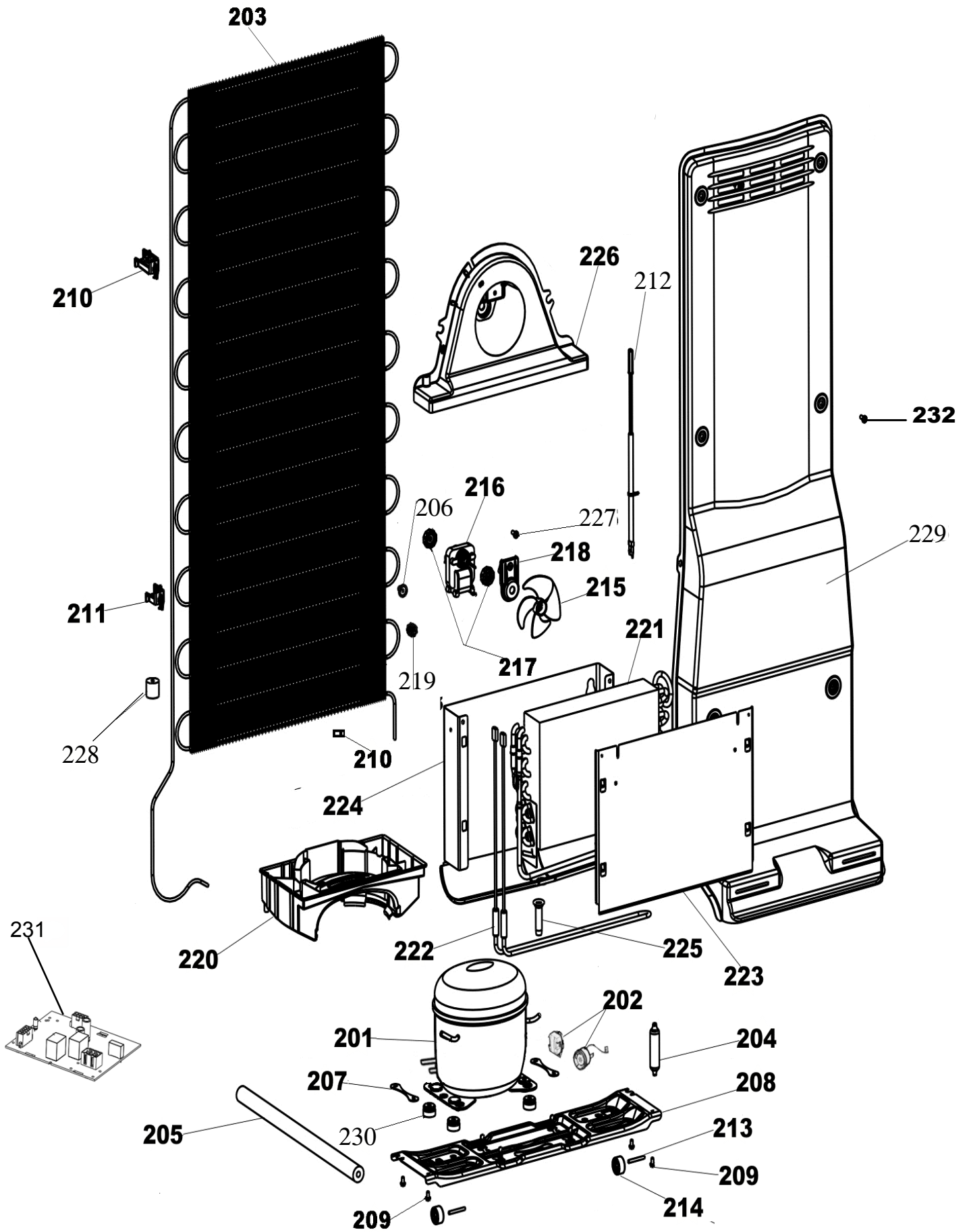
**Freezer Vertical Frost Free
Brastemp Clean**

BVR28HR

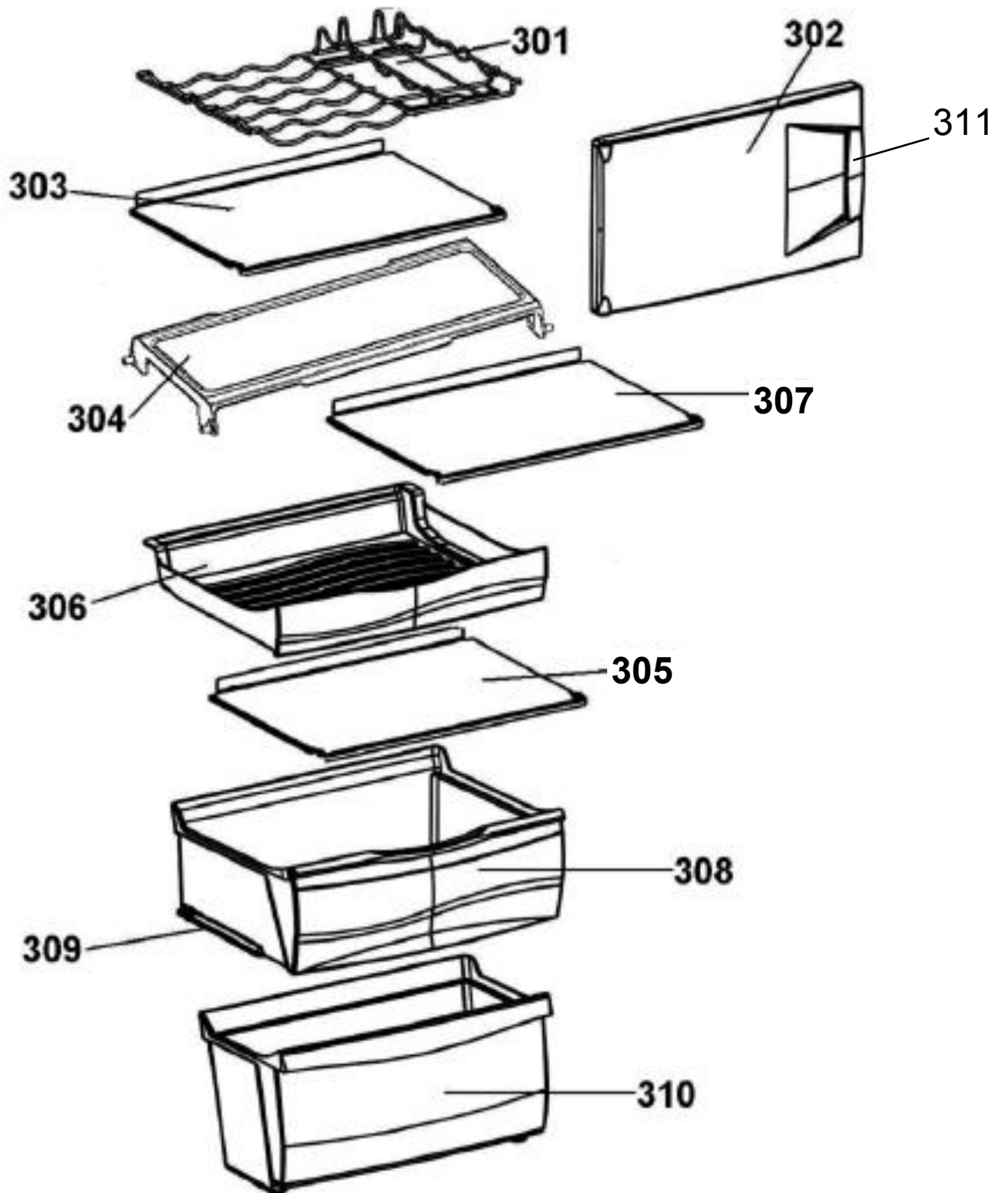
| Revisão | Motivo | Páginas Alteradas | Elaborado Por | Revisado Por | Data |
|----------------|-----------------------------------|------------------------------|----------------------|---------------------|-------------|
| 1.0 | Alteração sistema de refrigeração | – | Rodrigo S Tognetti | Anderson D Batista | 26/03/12 |

1 - Partes do Gabinete

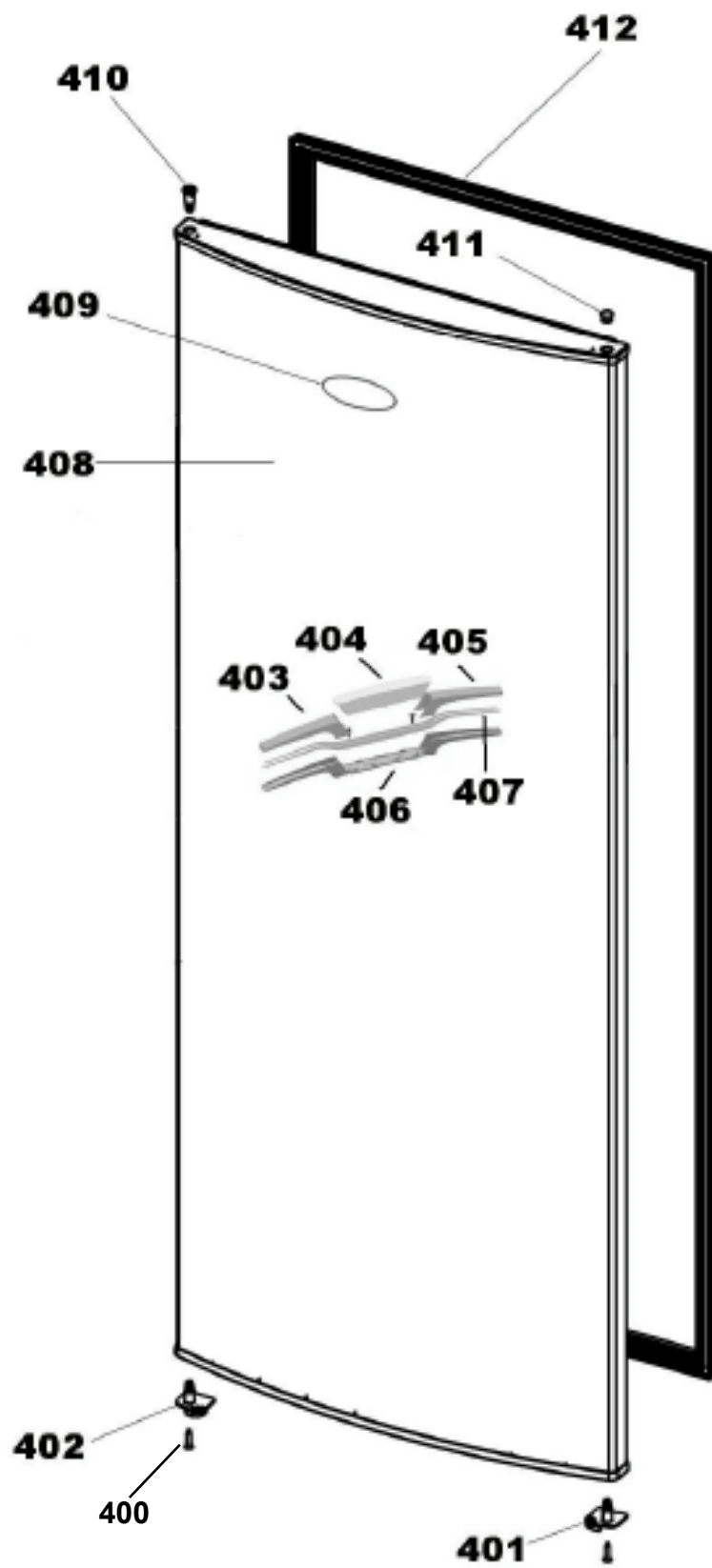


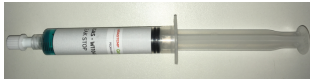


2 - Prateleiras do Refrigerador

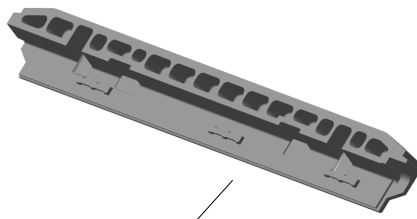


3 - Partes da Porta





501



502



503



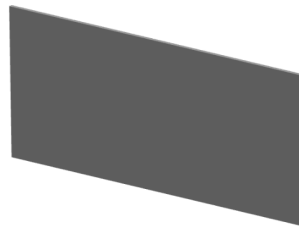
504



505



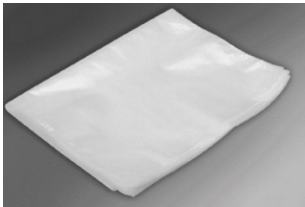
506



507



508



509



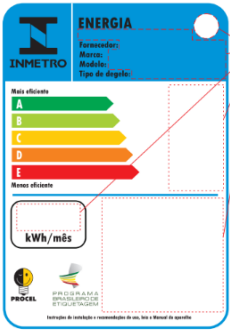
510



512



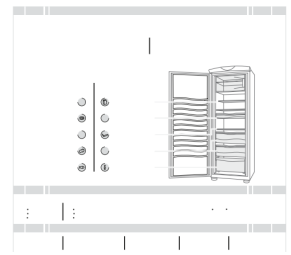
513



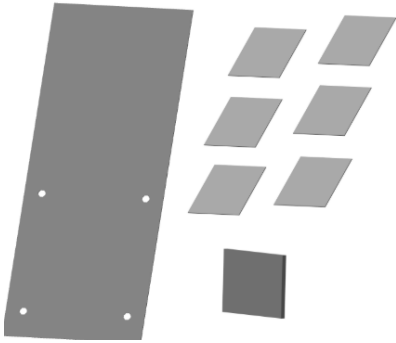
514



515



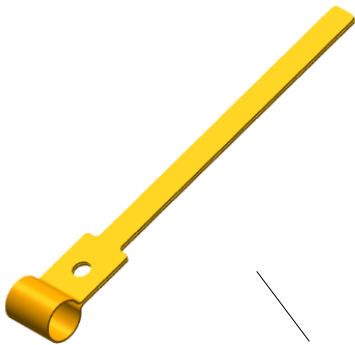
516



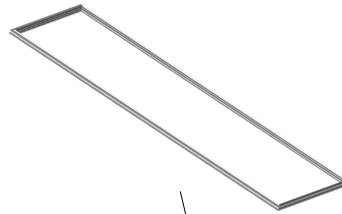
517



522



520



521



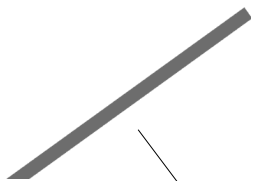
523



524



525



528



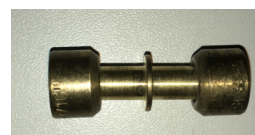
527



529



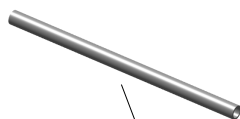
530



533



545



535



536



539



540



541



542



544

CONTROLE DE REVISÕES

| REVISÃO | DATA | EDIÇÃO | PUBLICAÇÃO |
|---------|------------|--------|------------|
| R1 | 25/08/2020 | A.G. | G.O. |
| R2 | 28/09/2020 | N.H | O.J. |