

**BRASTEMP**

# **CATÁLOGO DE PEÇAS**

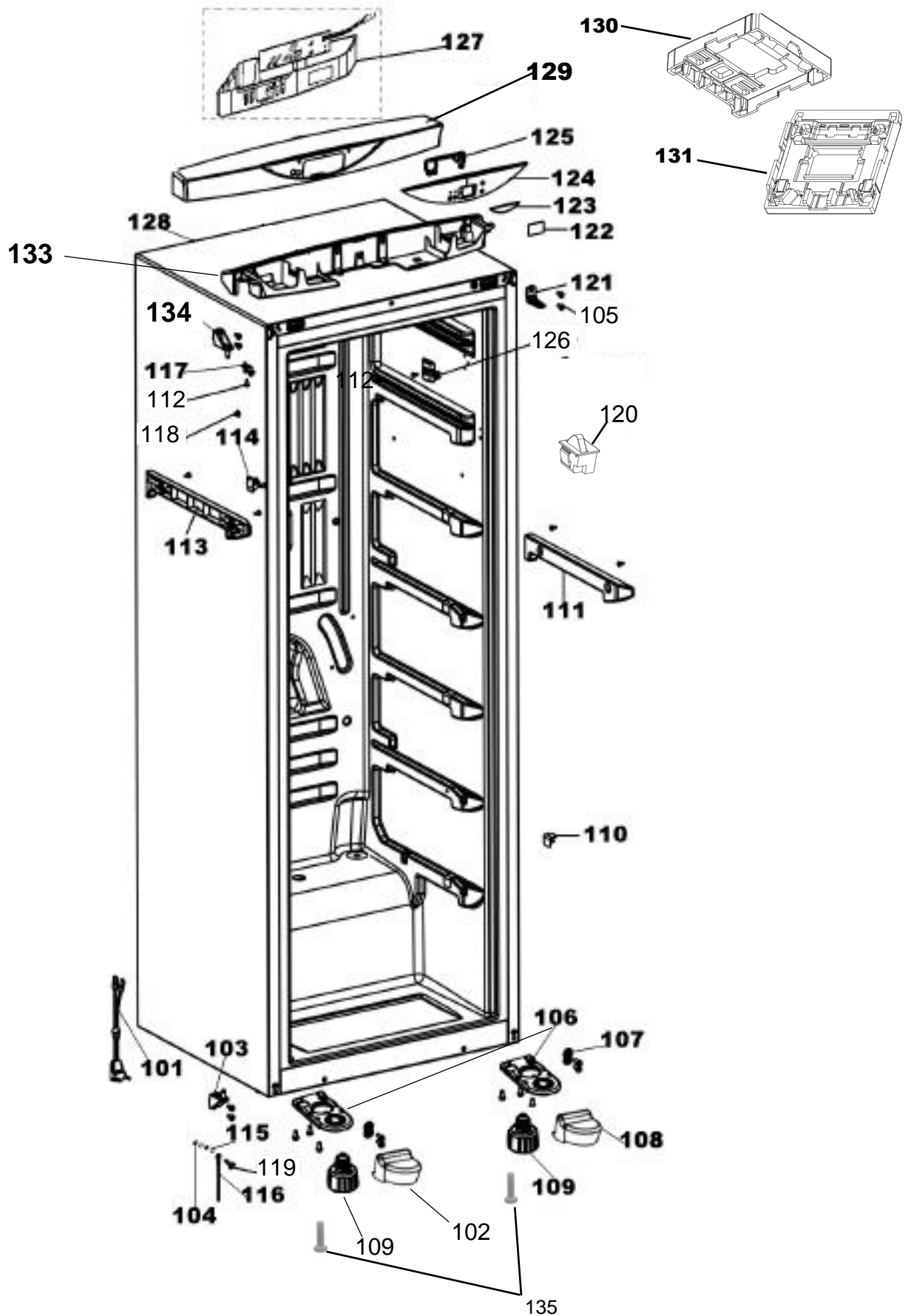
**Freezer Vertical Frost Free  
Brastemp Clean**

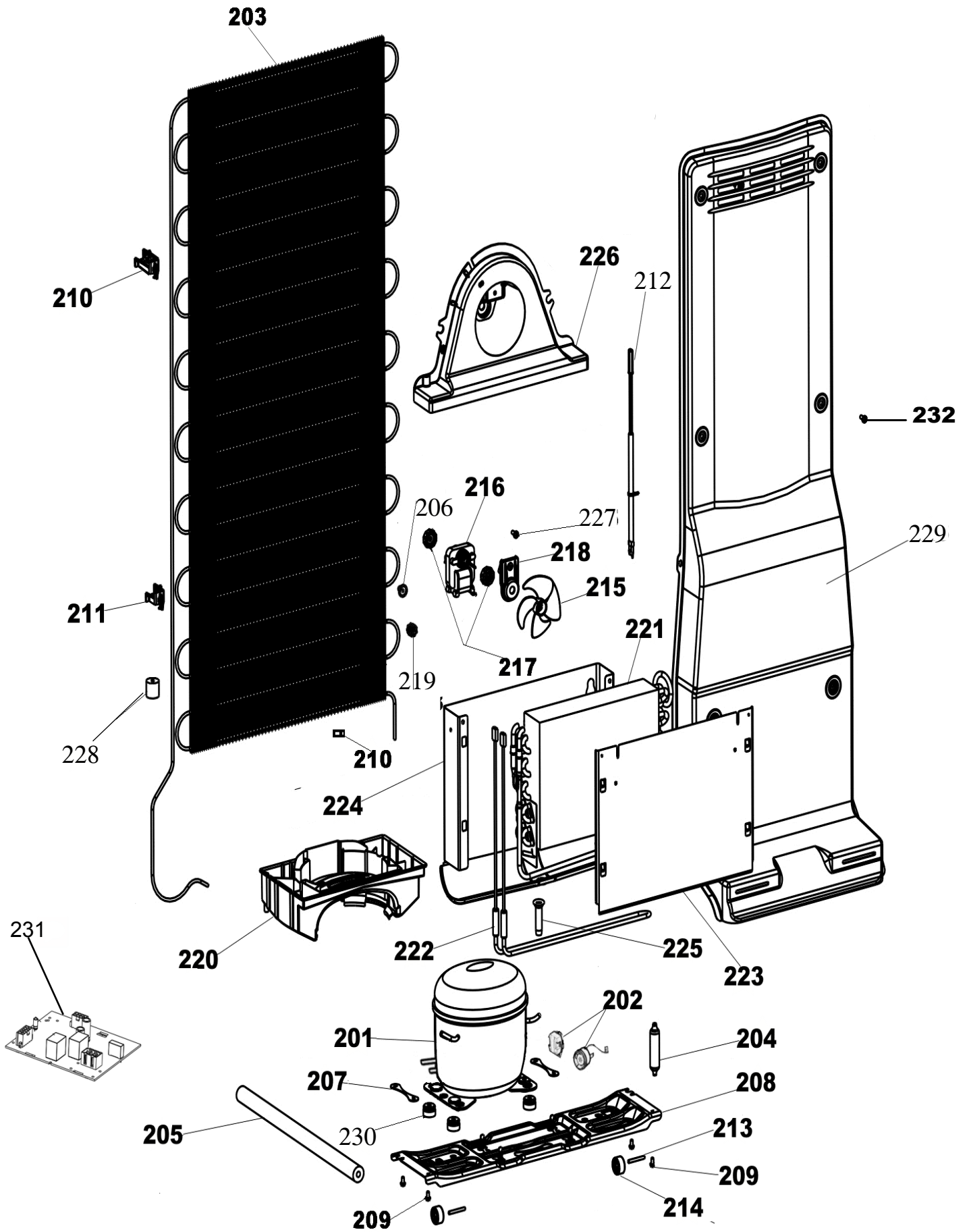
**BVR28HR**

<b>Revisão</b>	<b>Motivo</b>	<b>Páginas Alteradas</b>	<b>Elaborado Por</b>	<b>Revisado Por</b>	<b>Data</b>
1.0	Alteração sistema de refrigeração	–	Rodrigo S Tognetti	Anderson D Batista	26/03/12

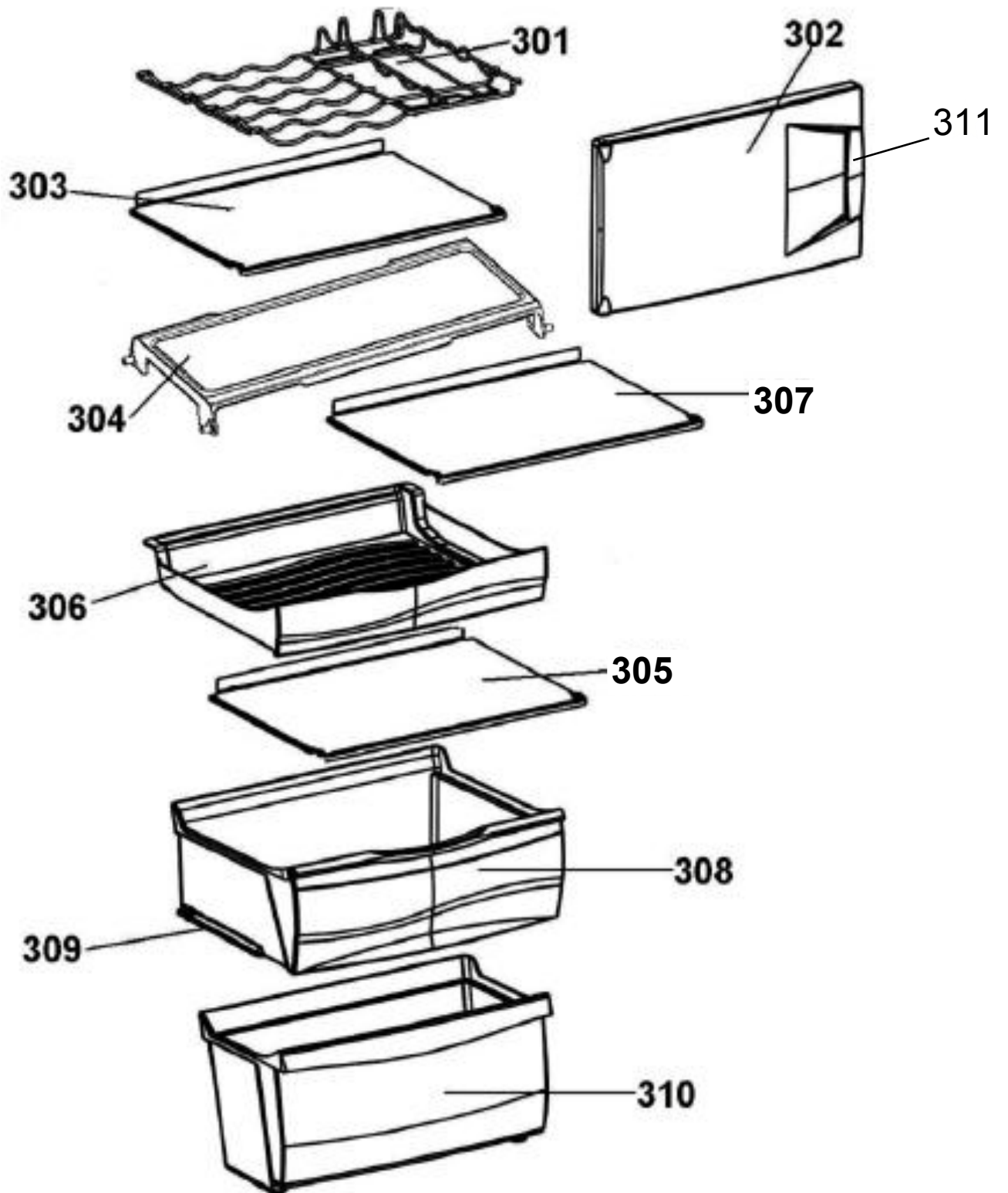
---

# 1 - Partes do Gabinete

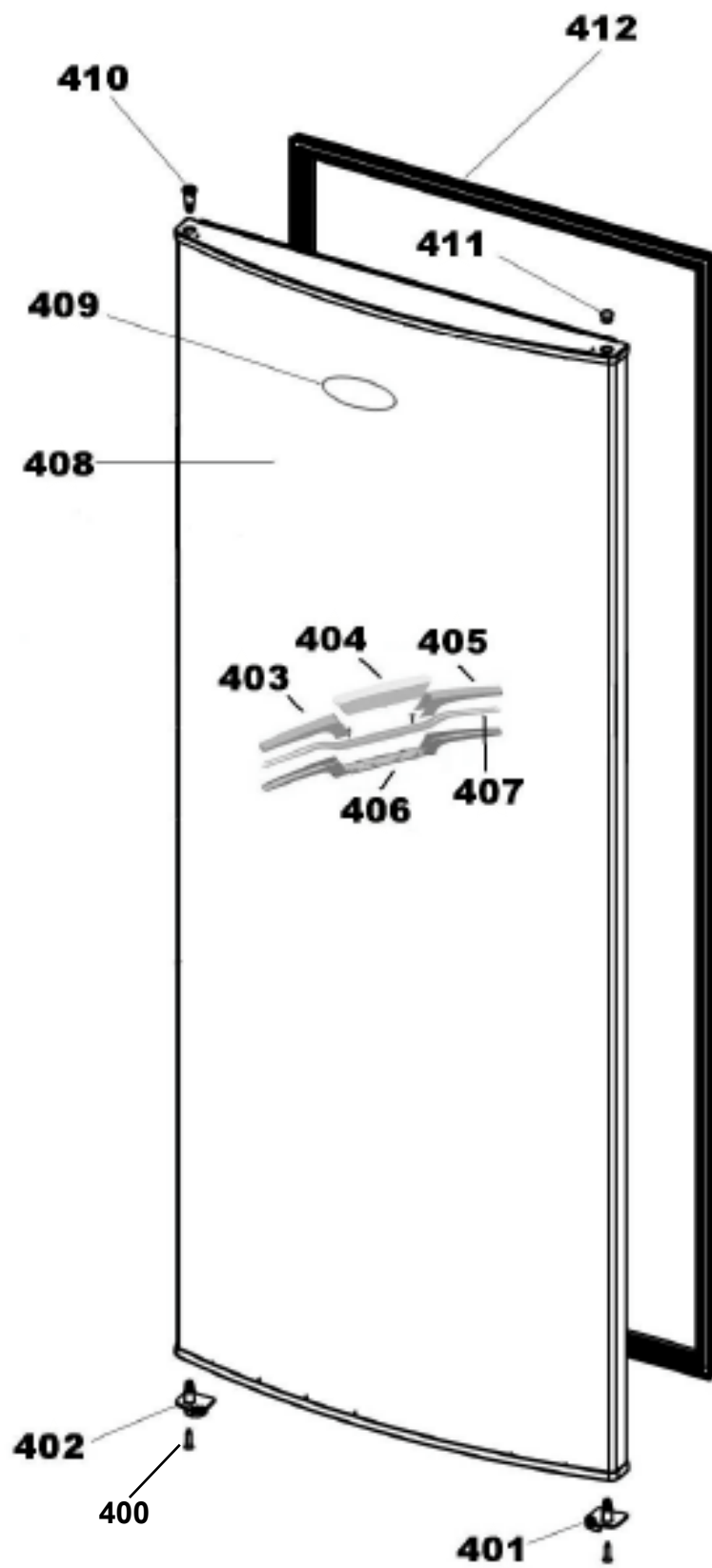


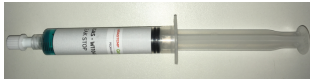


## 2 - Prateleiras do Refrigerador

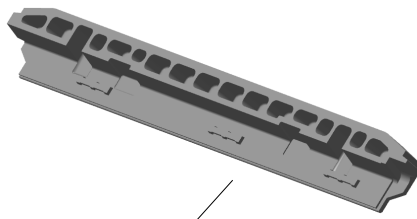


### 3 - Partes da Porta





501



502



503



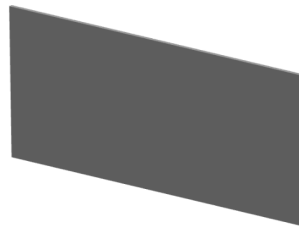
504



505



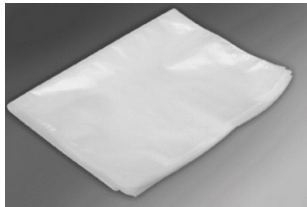
506



507



508



509



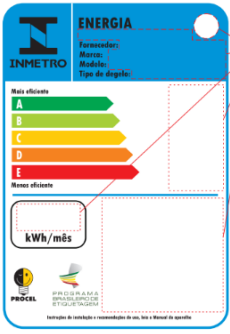
510



512



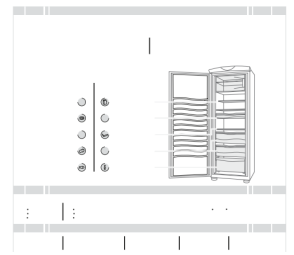
513



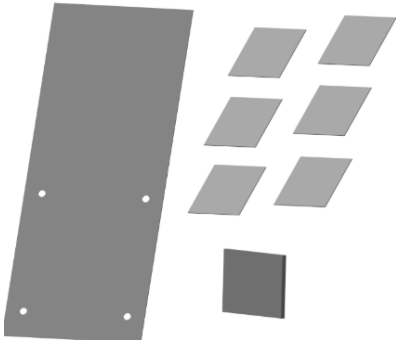
514



515



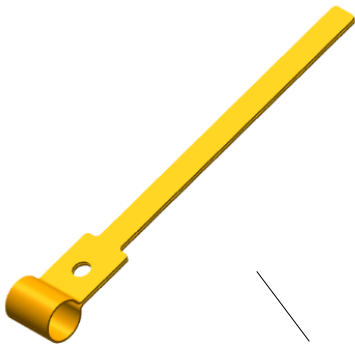
516



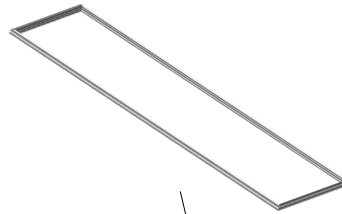
517



522



520



521



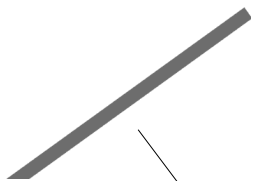
523



524



525



528



527



529



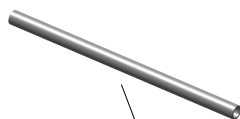
530



533



545



535



536



539



540



541



542



544

**CONTROLE DE REVISÕES**

REVISÃO	DATA	EDIÇÃO	PUBLICAÇÃO
R1	25/08/2020	A.G.	G.O.
R2	28/09/2020	N.H	O.J.