

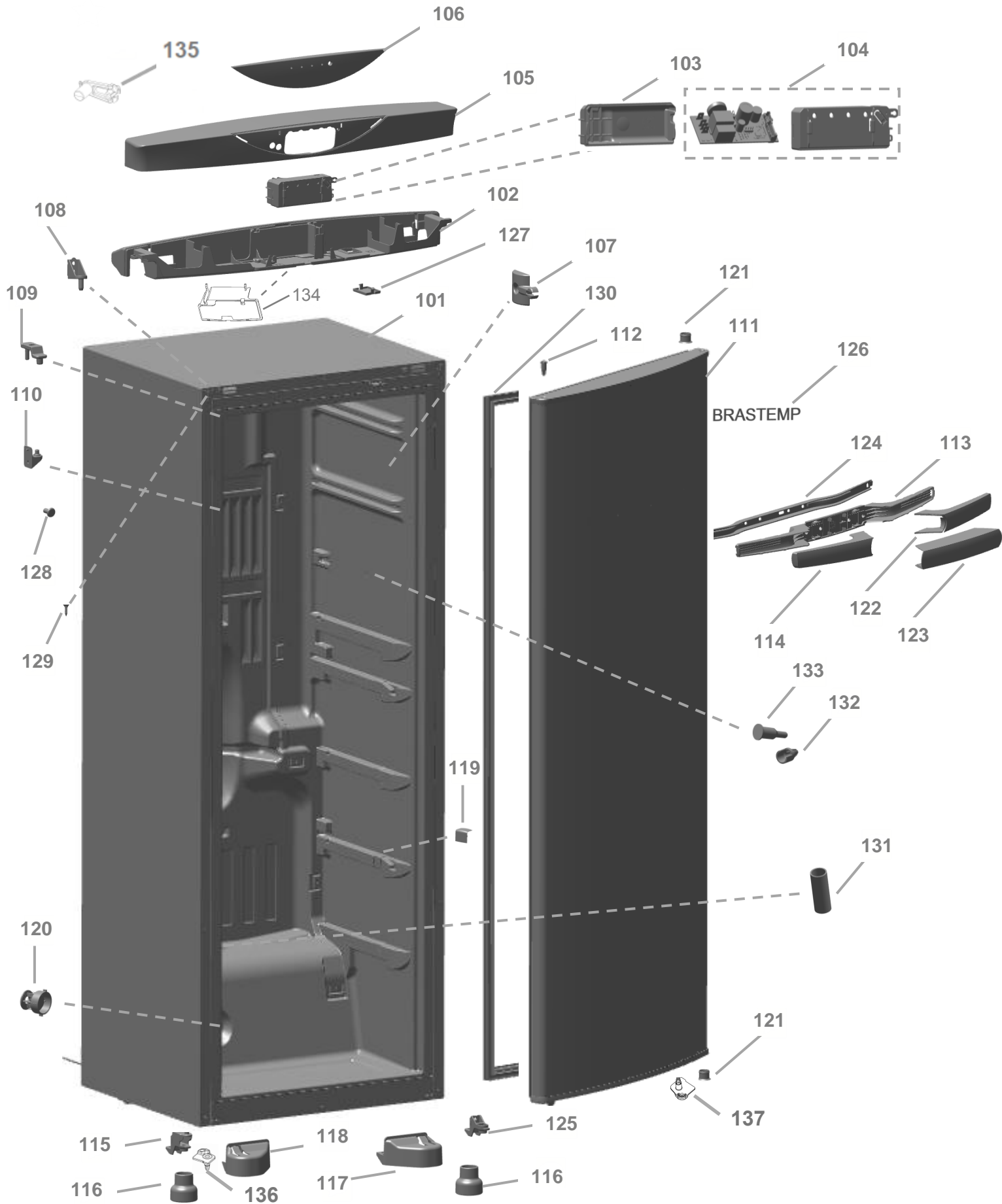
VISTA EXPLODIDA DO PRODUTO

Motivo	Lançamento
Modelo do produto	BVR28MB
Categoria do produto	Refrigerador
Marca do produto	Brastemp

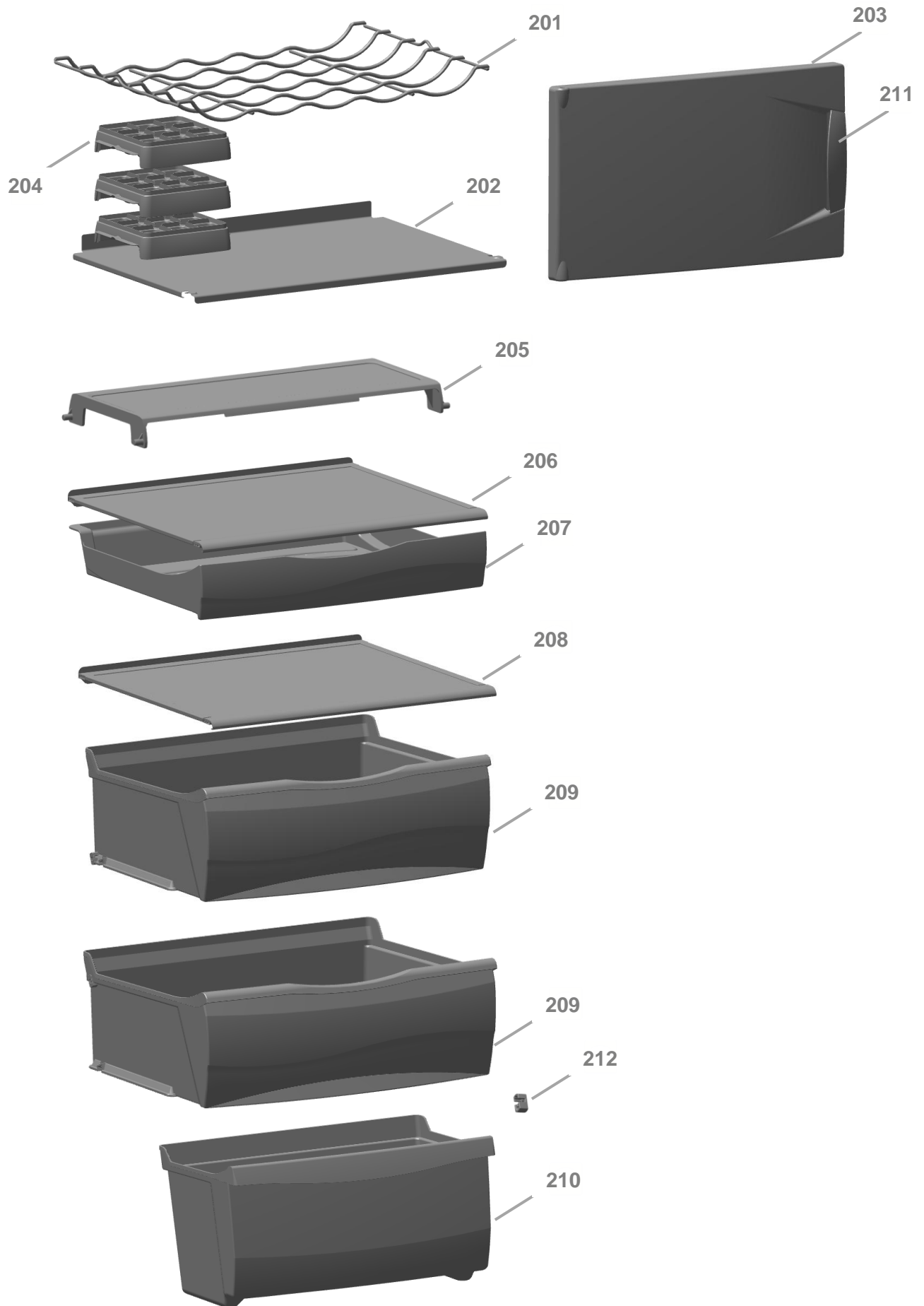
Em caso de dúvida,
entre em contato
com o
CDP Códigos
através de uma
Solicitação de Serviços
no CRM



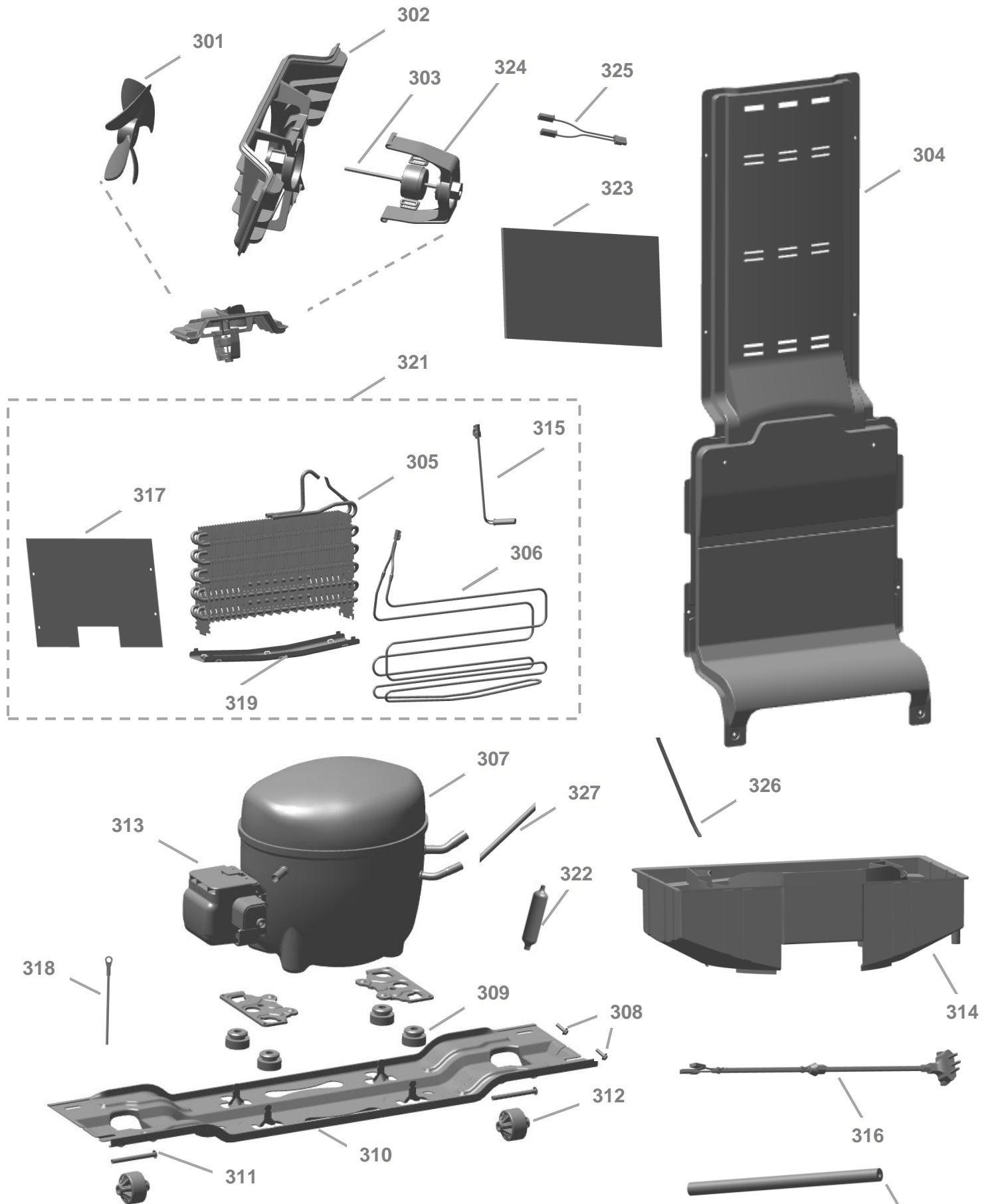
VISTA EXPLODIDA DO PRODUTO



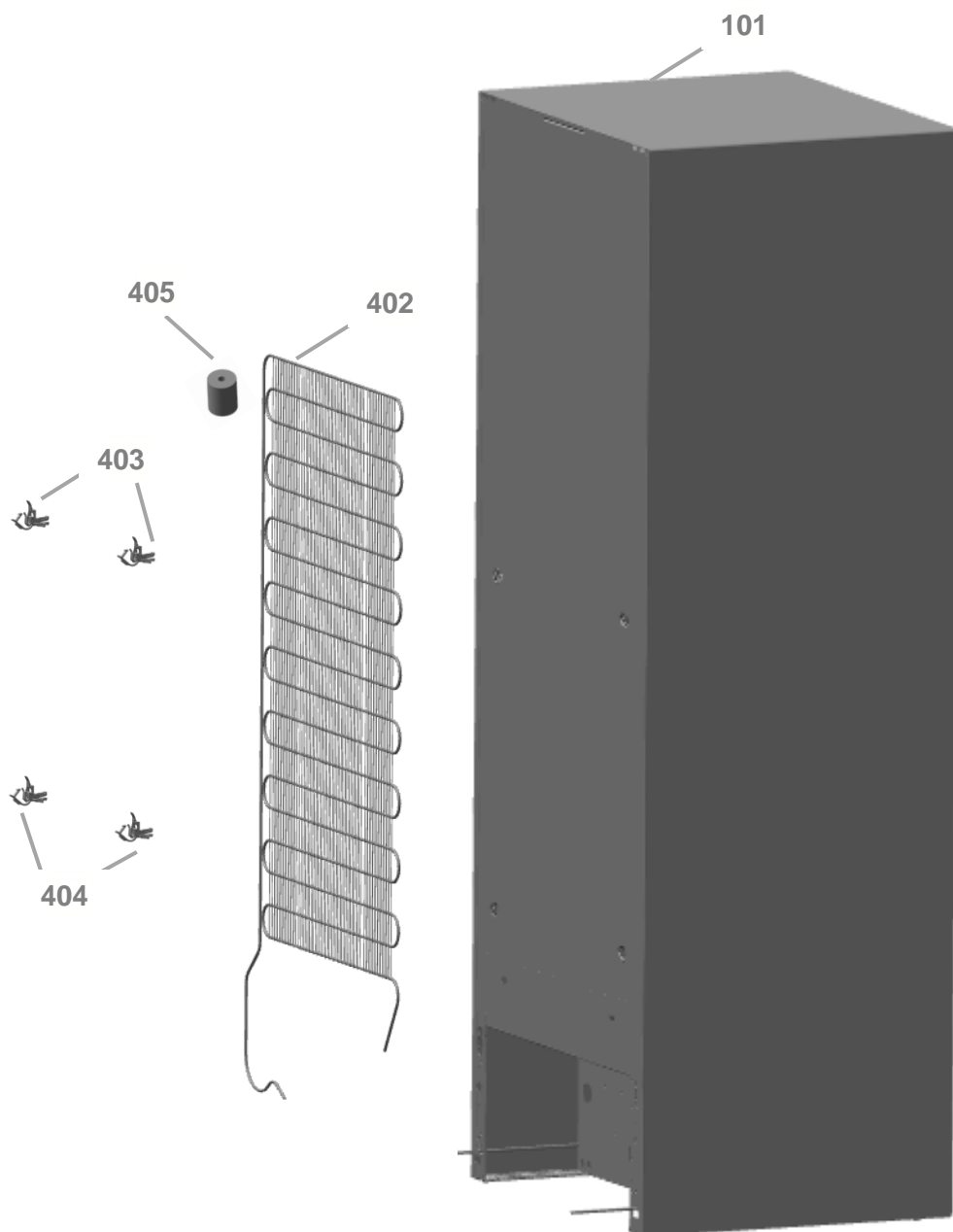
VISTA EXPLODIDA DO PRODUTO



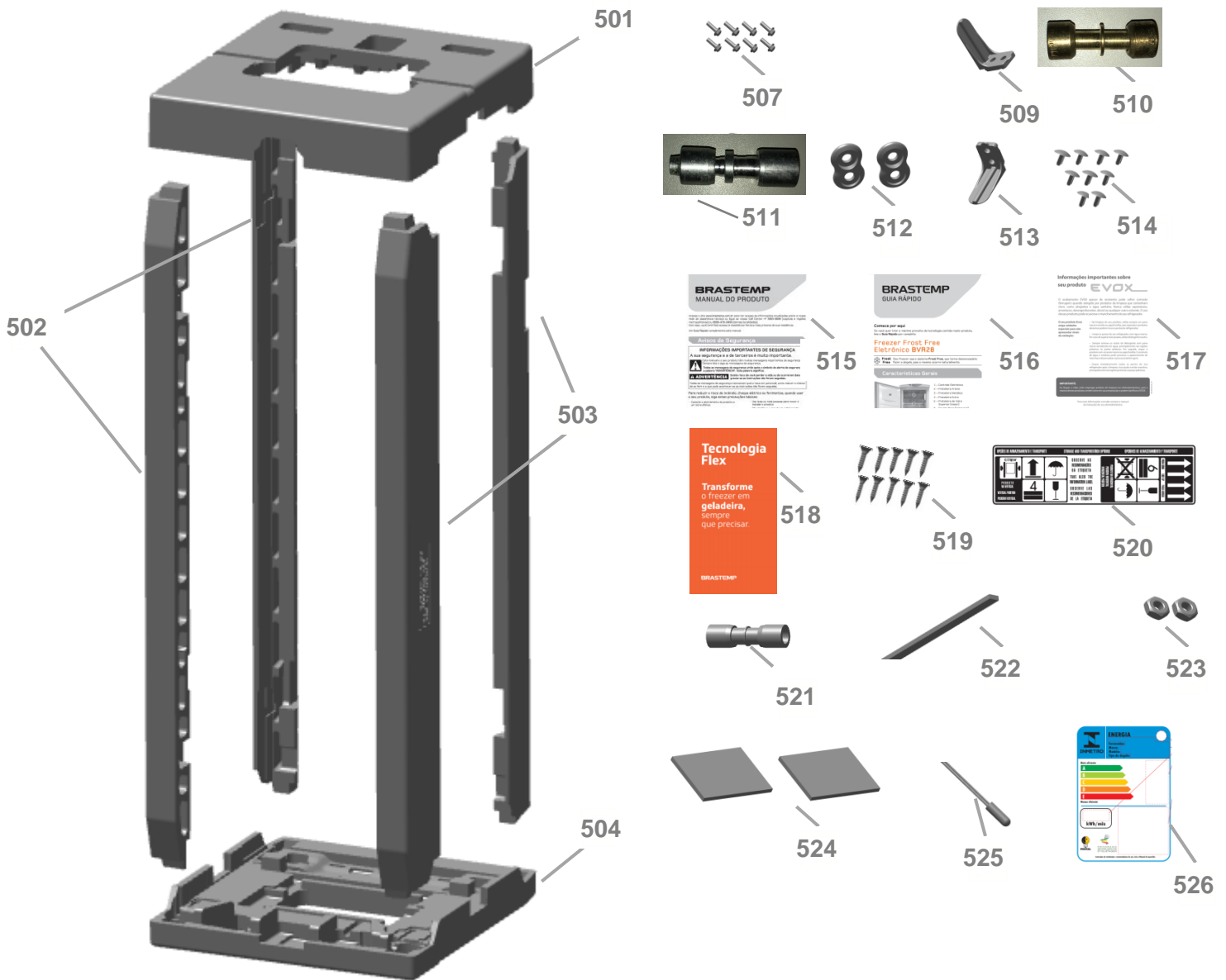
VISTA EXPLODIDA DO PRODUTO



VISTA EXPLODIDA DO PRODUTO



VISTA EXPLODIDA DO PRODUTO



seleção do modo freezer ou refrigerador

Este produto vem equipado de fábrica com o modo freezer. Antes de iniciar o uso, verifique se o produto está instalado corretamente e se não possui nenhuma peça faltando ou danificada. Alguns produtos são vendidos separadamente e não estão incluídos.

No "Modo Refrigerador" o freezer funciona de geladeira normal. Para congelar, o refrigerador precisa ser configurado para o modo "Refrigerador".

Se não houver nenhuma indicação que o conversor de freezer está funcionando, consulte o manual de instruções.

O tempo de conversão pode variar de acordo com a temperatura ambiente.

Modo Freezer	Modo Refrigerador
<ul style="list-style-type: none"> Seleção Rápida Programa Emballagem Rápida / Resfriador Emballagem em geral Carne em Fritada Fritada de Bife 	<ul style="list-style-type: none"> Seleção Rápida Seleção de Água Fria / Água Fria Rápida Seleção "Carne" Emballagem em geral Seleção de Fritada / Seleção de Carne Seleção de Legumes

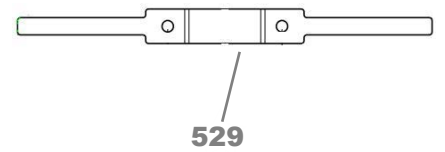
Tempo de congelamento de freezer

2	3	4	5	6	12
Frango	Carne	Carne	Carne	Carne	Carne
300g	300g	300g	300g	300g	300g

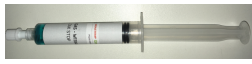
527



528



529



601

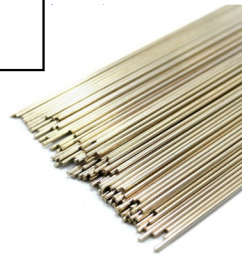


602



603

Código Vedante para Valorização da QS:
W11503546
Código Vedante para Compra
(toja.portalcompradireta.com.br):
000415863



604



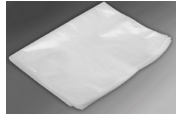
605



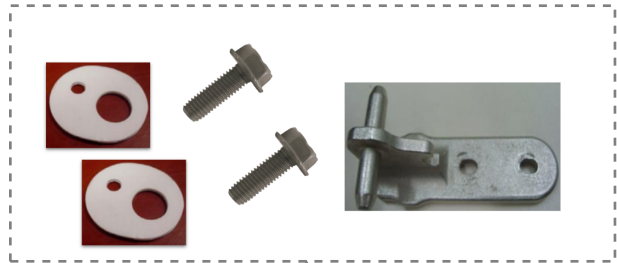
606



607



608



609



610



611

CONTROLE DE REVISÕES			
REVISÃO	DATA	EDIÇÃO	PUBLICAÇÃO
R1	10/06/2021	O.J.	O.J.