

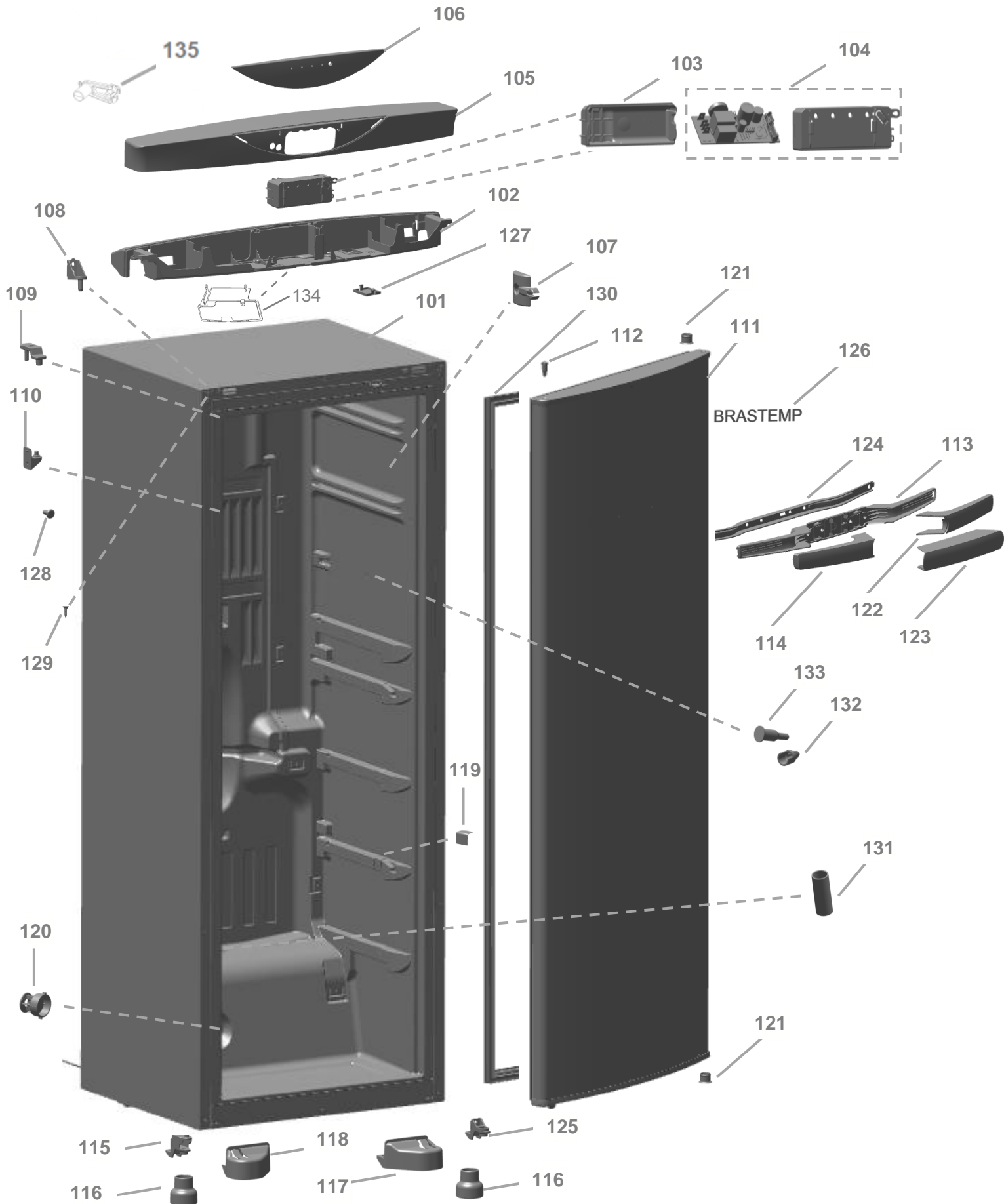
VISTA EXPLODIDA DO PRODUTO

| | |
|----------------------|--------------|
| Motivo | Lançamento |
| Modelo do produto | BVR28MK |
| Categoria do produto | Refrigerador |
| Marca do produto | Brastemp |

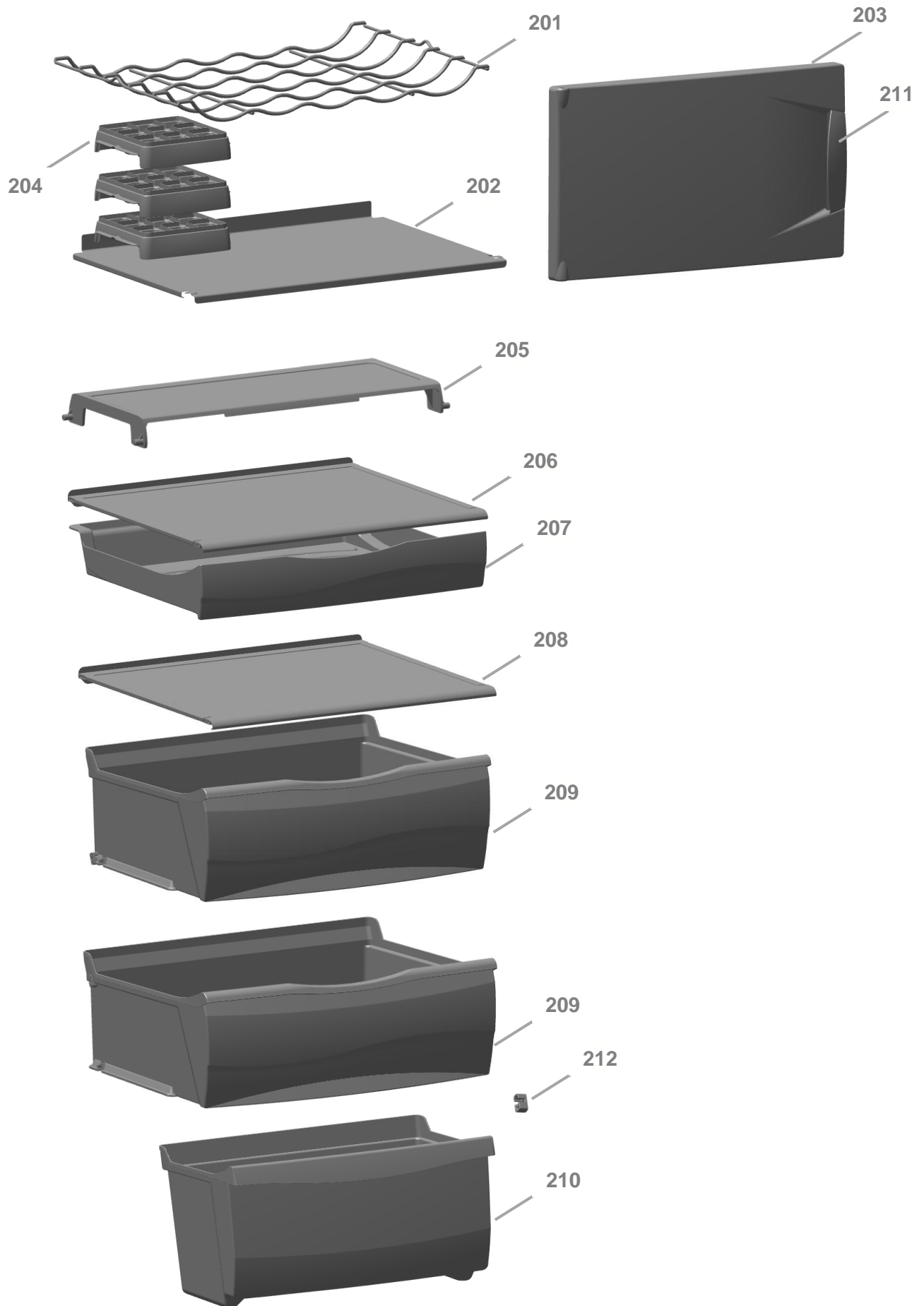
Em caso de dúvida entre em contato com o CDP Códigos através de uma Solicitação de Serviços no CRM



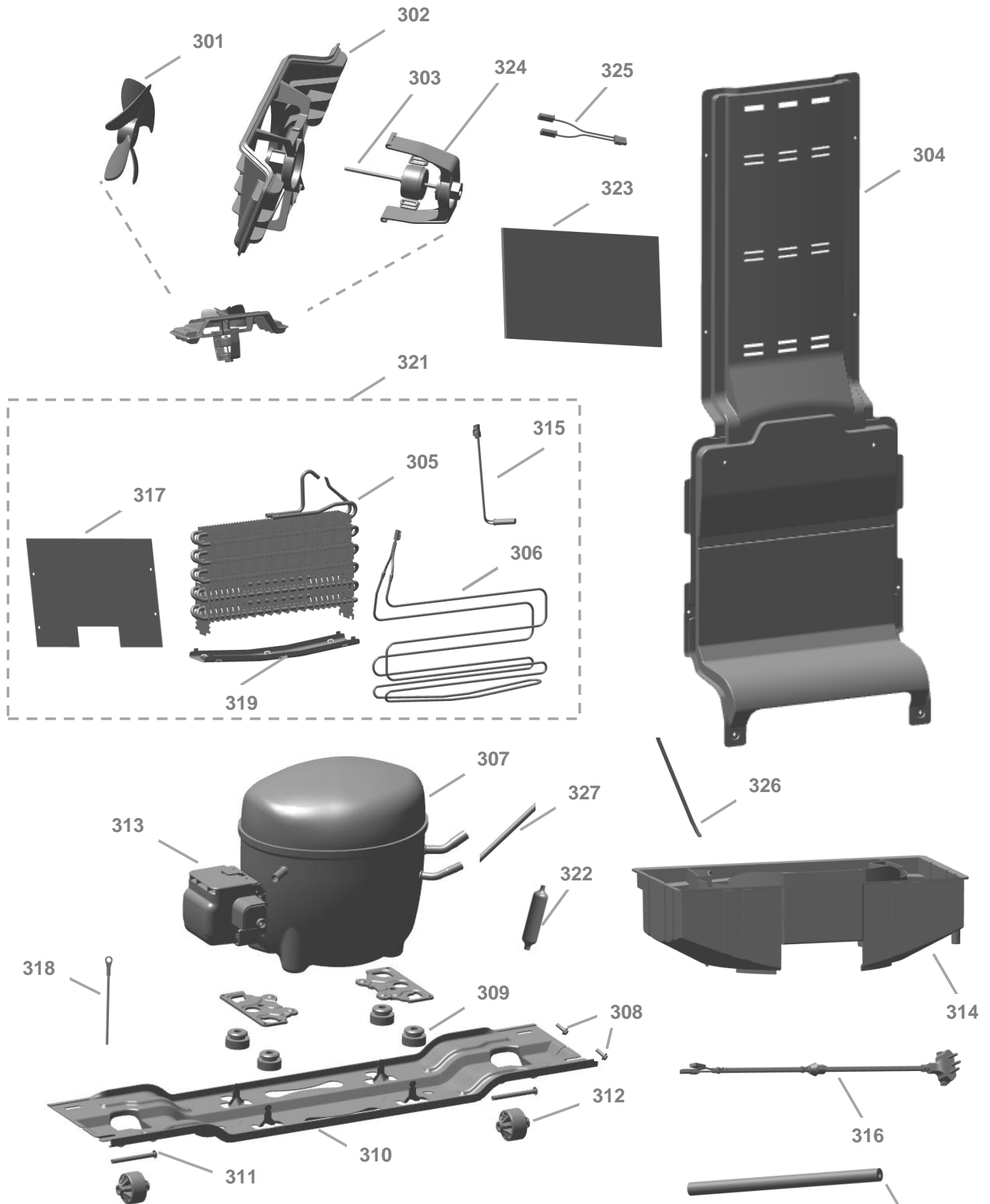
VISTA EXPLODIDA DO PRODUTO



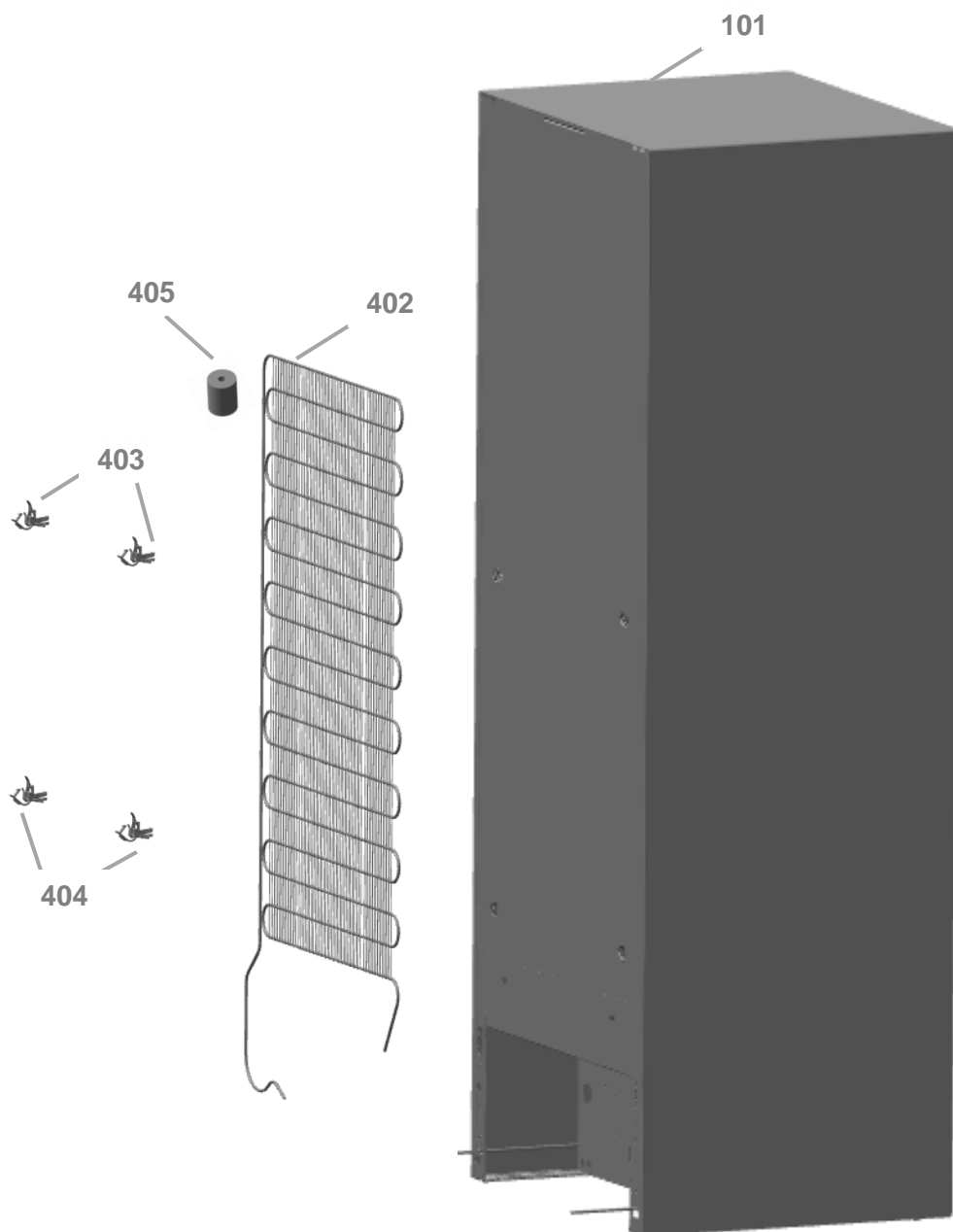
VISTA EXPLODIDA DO PRODUTO



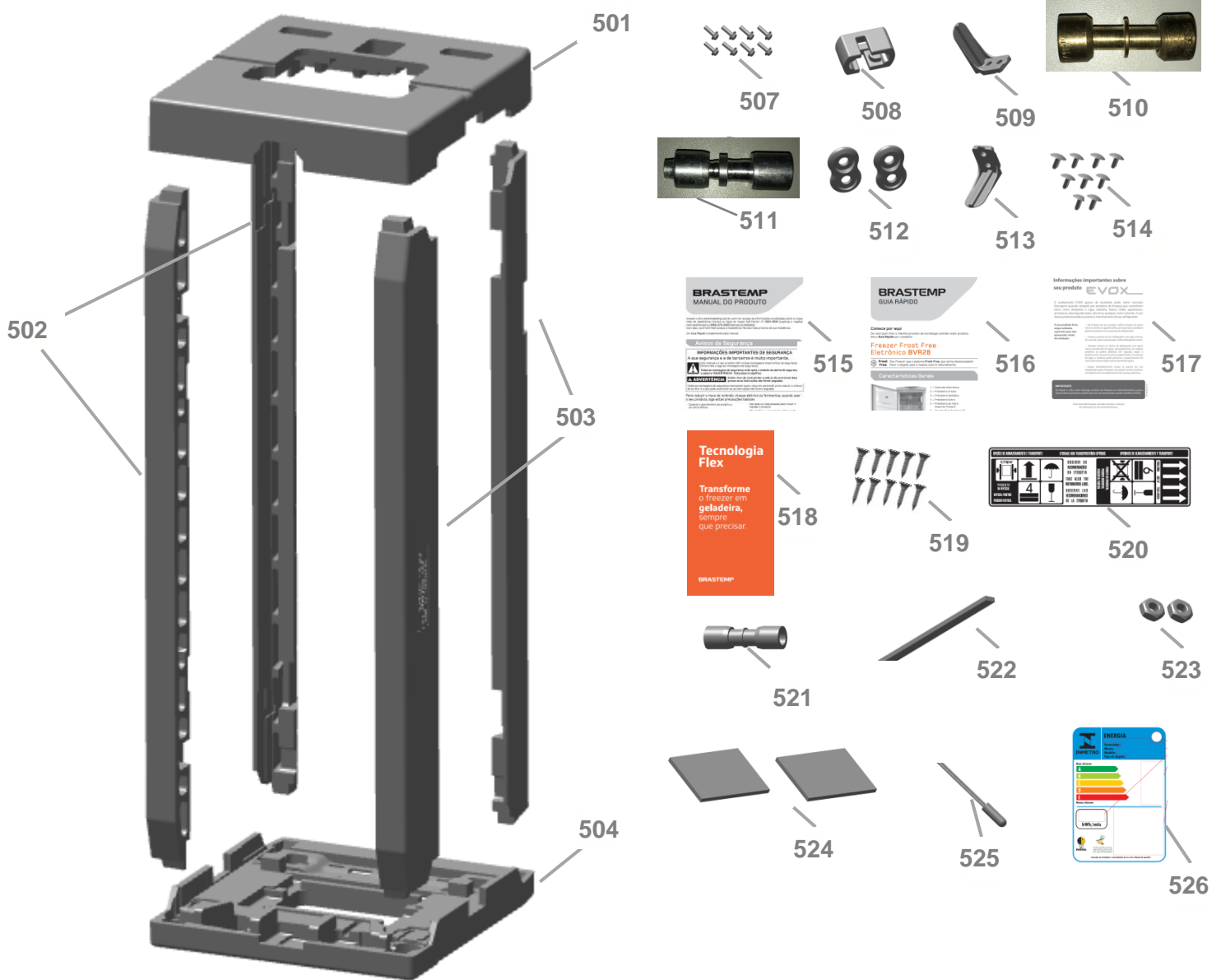
VISTA EXPLODIDA DO PRODUTO



VISTA EXPLODIDA DO PRODUTO



VISTA EXPLODIDA DO PRODUTO

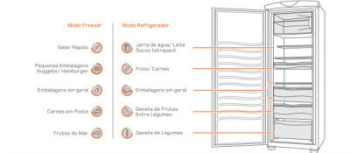


seleção do modo freezer ou refrigerador

Este produto vem equipado de fábrica com o modo freezer. Antes de iniciar a utilização, verifique se a unidade foi instalada no modo selecionado. Ajuste o PNL de controle para o modo correspondente.

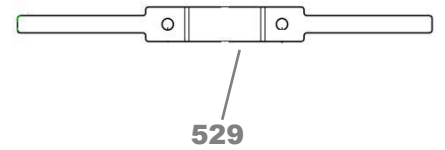
No "Modo Refrigerador" não haverá formação de gelo nas portas de vidro. Para congelar, o refrigerador precisa ser configurado para o modo "Modo Freezer".

Se sua unidade estiver instalada em um ambiente de freezer, não é necessário configurar o modo. O sensor de temperatura pode variar de acordo com a temperatura ambiente.



Tempo de congelamento de freezer

| | | | | | |
|---------|---------|---------|---------|---------|---------|
| 2 | 3 | 4 | 5 | 6 | 12 |
| Freezer | Freezer | Freezer | Freezer | Freezer | Freezer |





601

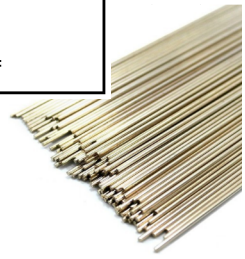


602



603

Código Vedante para Valorização da OS:
W11503546
Código Vedante para Compra
(loja.portalcompradireta.com.br):
000415863



604



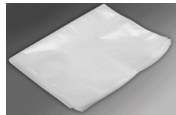
605



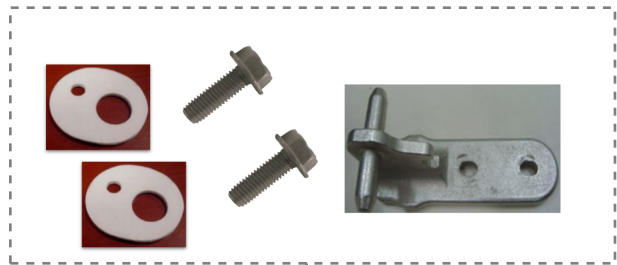
606



607



608



609



610



611

| CONTROLE DE REVISÕES | | | |
|----------------------|------------|--------|------------|
| REVISÃO | DATA | EDIÇÃO | PUBLICAÇÃO |
| R1 | 10/06/2021 | O.J. | O.J. |