

# **CATÁLOGO DE PEÇAS**

## **BRASTEMP**

### **FREEZER VERTICAL**

**BVS24A**  
**BVS24B**

**BVS25A**  
**BVS28A**

**BVS28B**  
**BVS29A**

<b>Nº ALT.</b>	<b>DATA</b>	<b>MOTIVO</b>	<b>RESP.</b>	<b>APROV.</b>
00	10.12.96	Lançamento Freezer Vertical BVS24A e BVS28A	Adriano	Celso
01	25.05.00	Lançamento Freezer Vertical BVS25A e BVS29A	Gustavo / Ronaldo	Roberto

#### **IDENTIFICAÇÃO**

**B V S 24 A B A N A**, onde :

**B** = Marca : Brastemp ;

**V** = Linha/Família : Freezer Vertical ;

**S** = Características : S = Degelo Manual, Luxo ;

**24** = Volume : 24 = 240 litros (comercial) ;

25 = 250 litros (comercial) ;

28 = 280 litros (comercial) ;

29 = 290 litros (comercial) ;

**A** = Versão : A = 1ª versão ;

B = 2ª versão ;

**B** = Cor : A = Amêndoa ;

B = Branco Eurowhite ;

C = Bege Mediterrâneo ;

**A** = Tensão : A = 127V / 60Hz ;

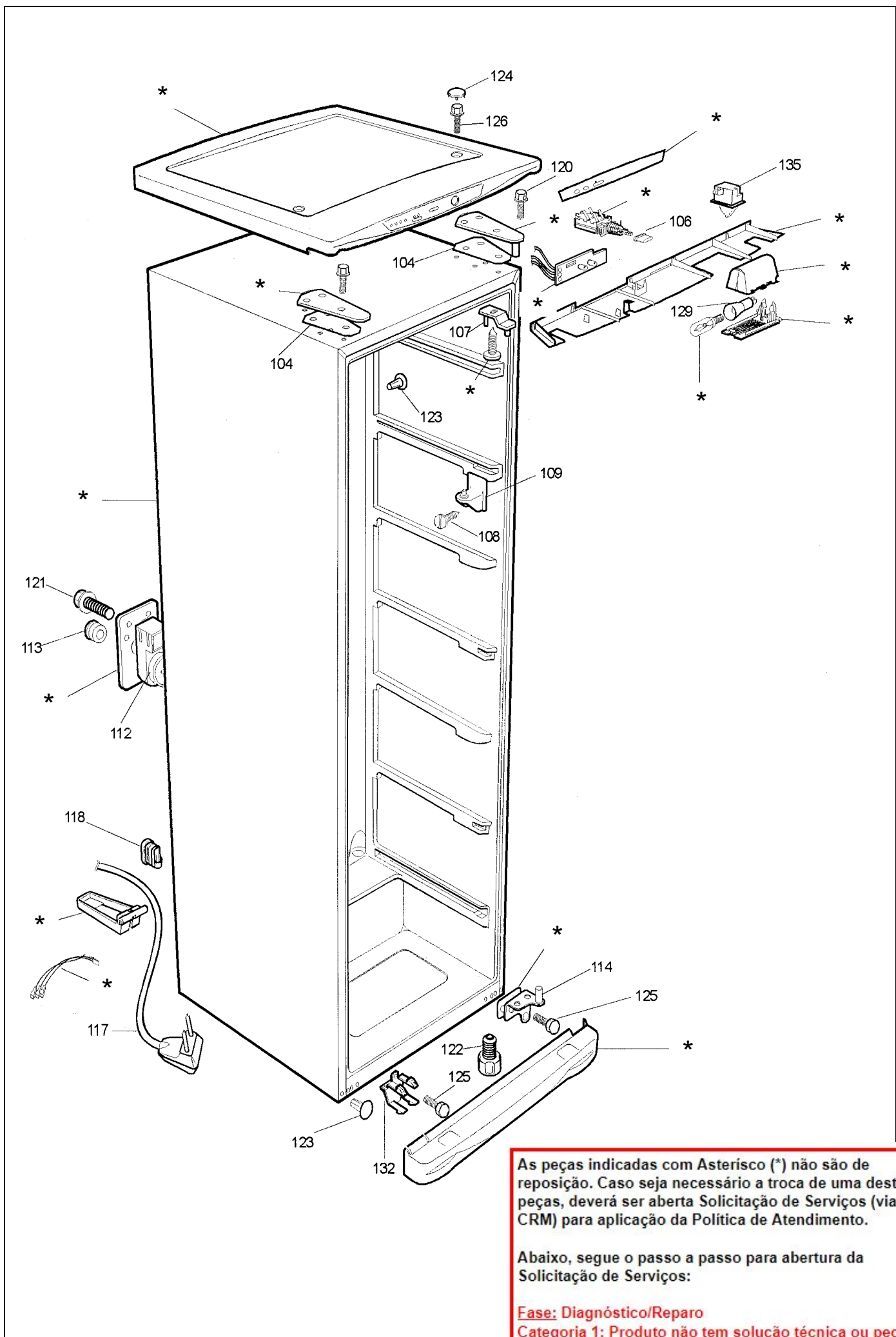
B = 220V / 60Hz ;

**NA** = Mercado : Nacional.

<b>Modelo</b>	<b>USE</b>	<b>Período de Fabricação</b>	<b>Branco</b>	<b>Bege</b>	<b>Amêndoa</b>
BVS24A	BVS24A	11/96 à 09/99	●	●	●
BVS24B	BVS24B	09/99 à 01/00	●	●	●
BVS25A	BVS25A	01/00 à .....	●	●	
BVS28A	BVS28A	11/96 à 09/99	●	●	●
BVS28B	BVS28B	09/99 à 01/00	●	●	●
BVS29A	BVS29A	01/00 à .....	●	●	

## CARACTERÍSTICAS ORIGINAIS DO PRODUTO

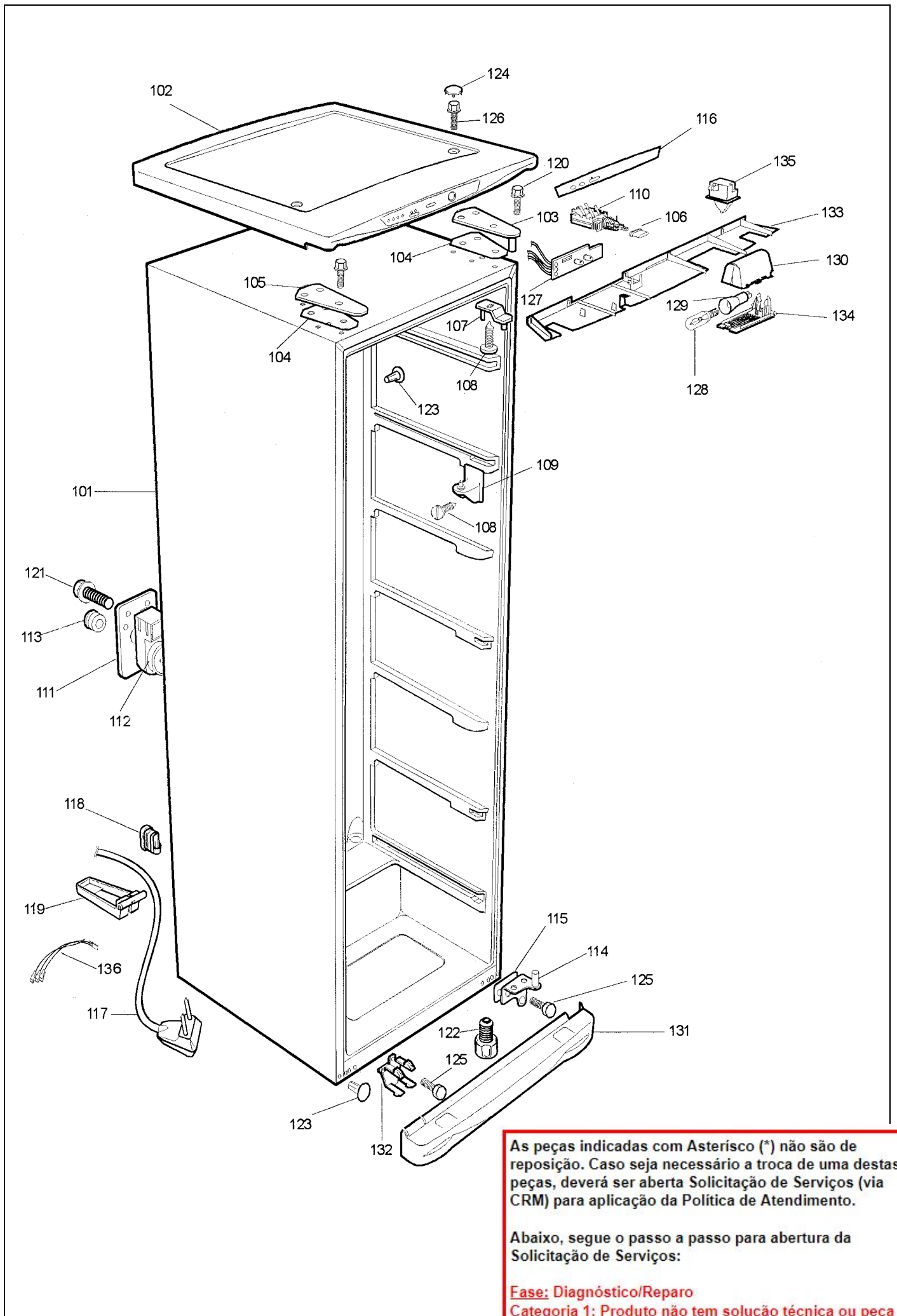
		BVS24A	BVS24B	BVS25A	BVS28A	BVS28B	BVS29A
Console	Branco Eurowhite	●	●	●	●	●	●
	Amêndoa	●	●		●	●	
	Bege Médio	●	●	●	●	●	●
Painel	Com Leds	●	●	●	●	●	●
	Chave Quick Freezing	●	●	●	●	●	●
	Lâmpada	●	●	●	●	●	●
Cesto de Plástico	Branco Eurowhite	●	●	●	●	●	●
	Frontal Fumê Besthetics	●			●		
	Frontal Acrílico Transparente		●	●		●	●
Porta	Em Arco	●	●	●	●	●	●
	Reversível	●	●	●	●	●	●
Porta Evaporador	Fumê Besthetics	●			●		
	Acrílico Transparente		●	●		●	●
Fluido Refrigerante	R 12	●	●	●	●	●	●
Tempo de Garantia	1 ANO	●	●	●	●	●	●



As peças indicadas com Asterisco (\*) não são de reposição. Caso seja necessário a troca de uma destas peças, deverá ser aberta Solicitação de Serviços (via CRM) para aplicação da Política de Atendimento.

Abaixo, segue o passo a passo para abertura da Solicitação de Serviços:

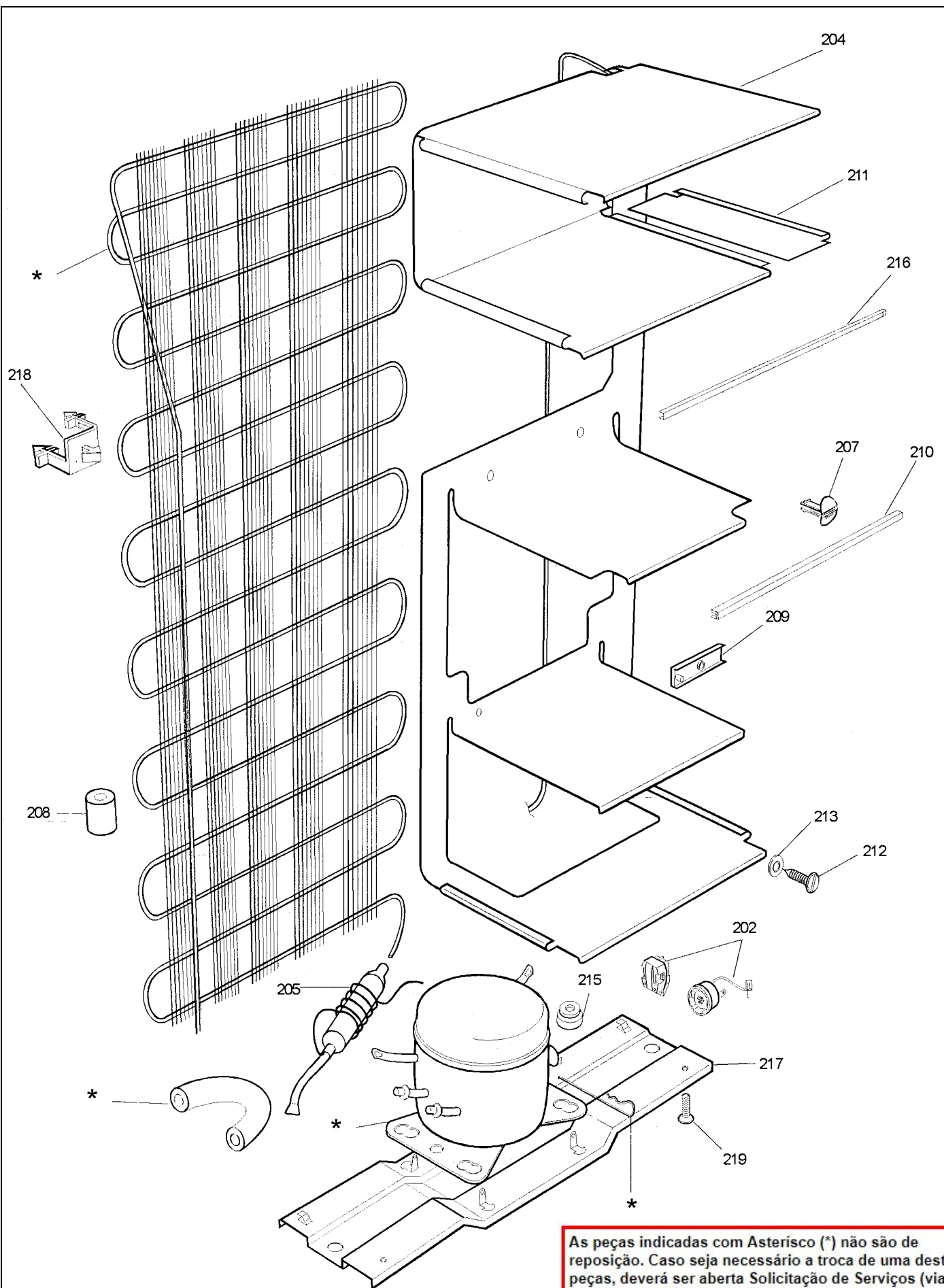
**Fase: Diagnóstico/Reparo**  
**Categoria 1: Produto não tem solução técnica ou peça reposição.**



As peças indicadas com Asterisco (\*) não são de reposição. Caso seja necessário a troca de uma destas peças, deverá ser aberta Solicitação de Serviços (via CRM) para aplicação da Política de Atendimento.

Abaixo, segue o passo a passo para abertura da Solicitação de Serviços:

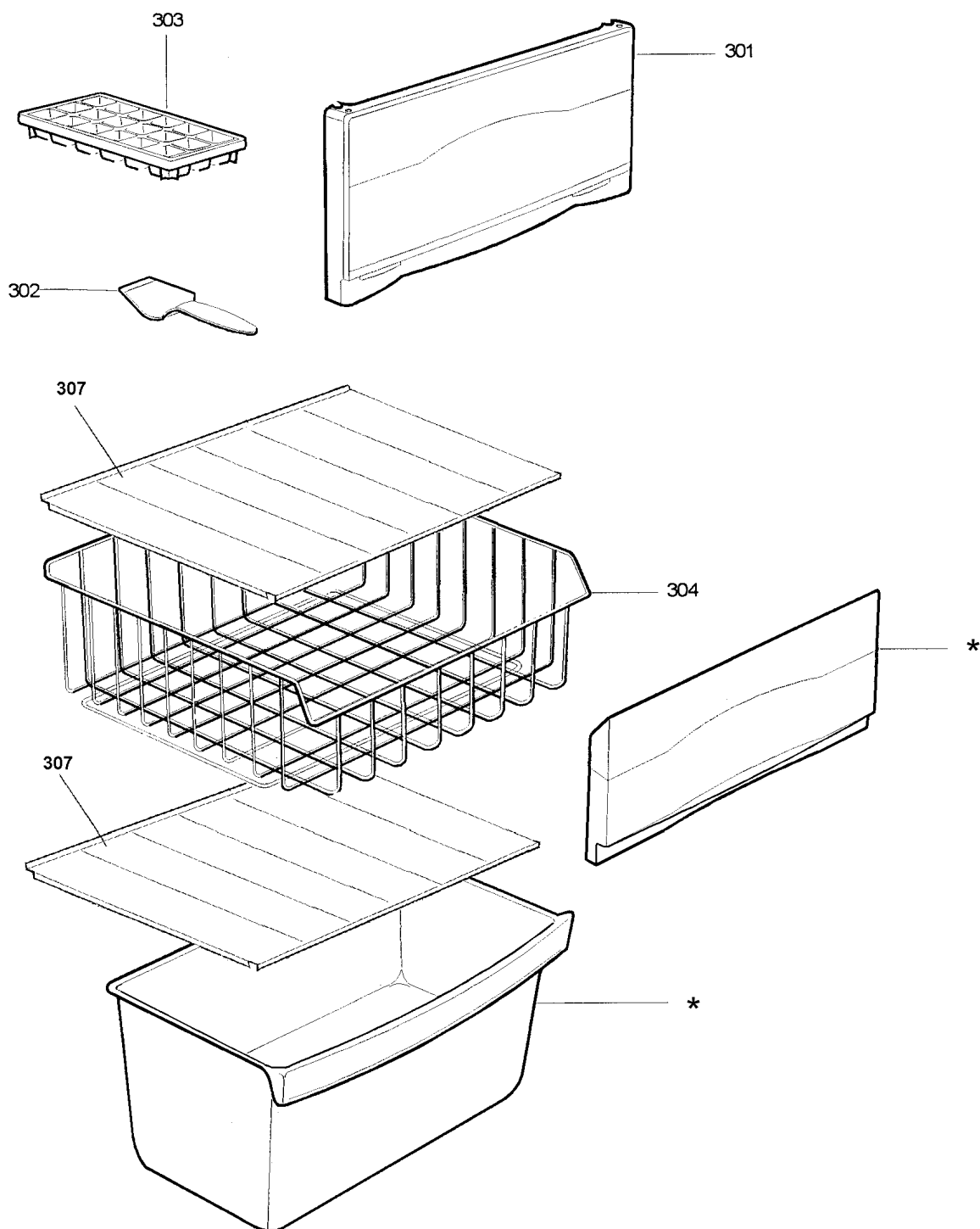
**Fase: Diagnóstico/Reparo**  
**Categoria 1: Produto não tem solução técnica ou peça reposição.**



As peças indicadas com Asterisco (\*) não são de reposição. Caso seja necessário a troca de uma destas peças, deverá ser aberta Solicitação de Serviços (via CRM) para aplicação da Política de Atendimento.

Abaixo, segue o passo a passo para abertura da Solicitação de Serviços:

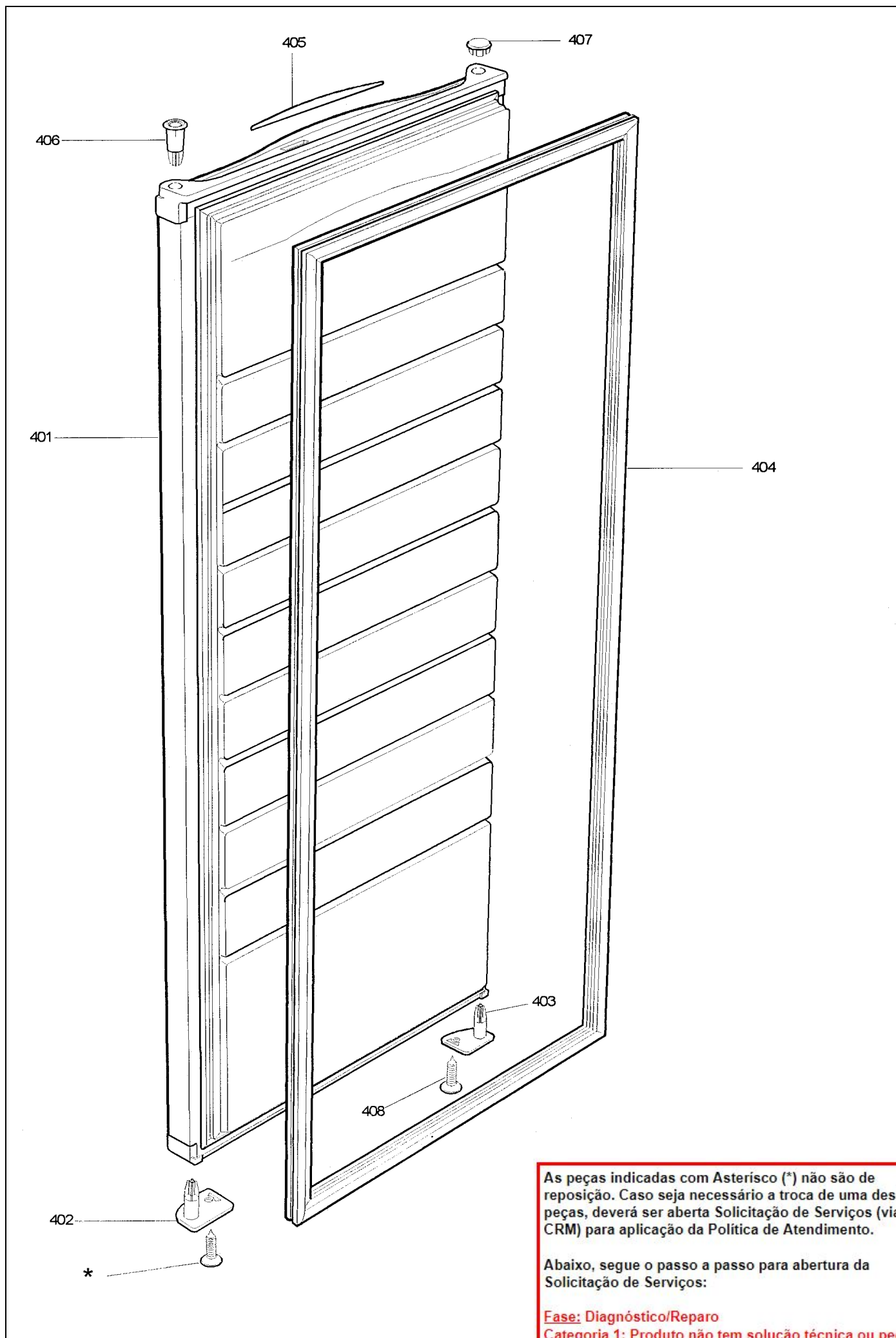
**Fase:** Diagnóstico/Reparo  
**Categoria 1:** Produto não tem solução técnica ou peça reposição.



As peças indicadas com Asterisco (\*) não são de reposição. Caso seja necessário a troca de uma destas peças, deverá ser aberta Solicitação de Serviços (via CRM) para aplicação da Política de Atendimento.

Abaixo, segue o passo a passo para abertura da Solicitação de Serviços:

**Fase:** Diagnóstico/Reparo  
**Categoria 1:** Produto não tem solução técnica ou peça reposição.



As peças indicadas com Asterisco (\*) não são de reposição. Caso seja necessário a troca de uma destas peças, deverá ser aberta Solicitação de Serviços (via CRM) para aplicação da Política de Atendimento.

Abaixo, segue o passo a passo para abertura da Solicitação de Serviços:

**Fase:** Diagnóstico/Reparo

**Categoria 1:** Produto não tem solução técnica ou peça reposição.