

CATÁLOGO DE PEÇAS

BRASTEMP

FREEZER VERTICAL

BVS24A
BVS24B

BVS25A
BVS28A

BVS28B
BVS29A

Nº ALT.	DATA	MOTIVO	RESP.	APROV.
00	10.12.96	Lançamento Freezer Vertical BVS24A e BVS28A	Adriano	Celso
01	25.05.00	Lançamento Freezer Vertical BVS25A e BVS29A	Gustavo / Ronaldo	Roberto

IDENTIFICAÇÃO

B V S 24 A B A N A, onde :

B = Marca : Brastemp ;

V = Linha/Família : Freezer Vertical ;

S = Características : S = Degelo Manual, Luxo ;

24 = Volume : 24 = 240 litros (comercial) ;

25 = 250 litros (comercial) ;

28 = 280 litros (comercial) ;

29 = 290 litros (comercial) ;

A = Versão : A = 1ª versão ;

B = 2ª versão ;

B = Cor : A = Amêndoa ;

B = Branco Eurowhite ;

C = Bege Mediterrâneo ;

A = Tensão : A = 127V / 60Hz ;

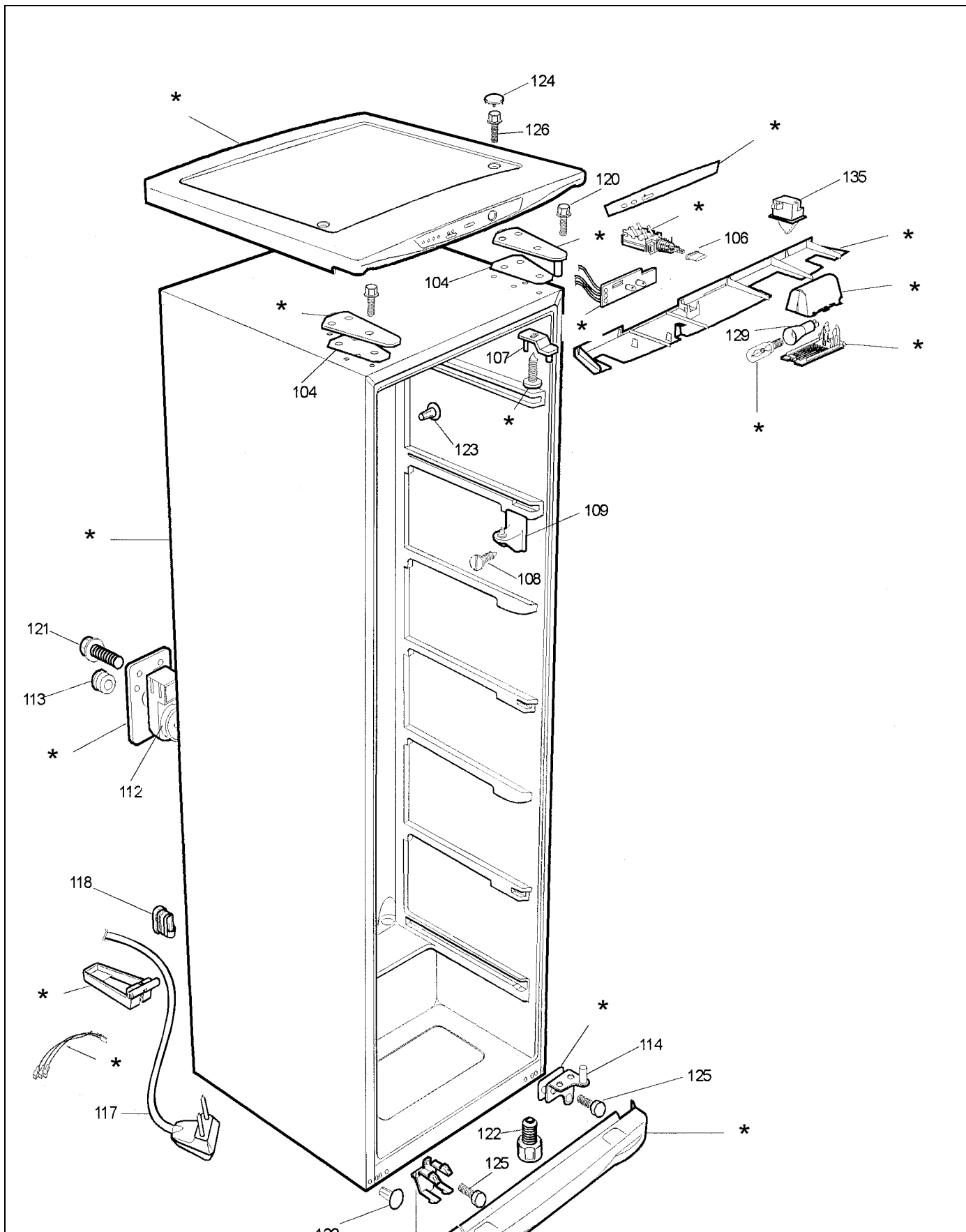
B = 220V / 60Hz ;

NA = Mercado : Nacional.

Modelo	USE	Período de Fabricação	Branco	Bege	Amêndoa
BVS24A	BVS24A	11/96 à 09/99	●	●	●
BVS24B	BVS24B	09/99 à 01/00	●	●	●
BVS25A	BVS25A	01/00 à	●	●	
BVS28A	BVS28A	11/96 à 09/99	●	●	●
BVS28B	BVS28B	09/99 à 01/00	●	●	●
BVS29A	BVS29A	01/00 à	●	●	

CARACTERÍSTICAS ORIGINAIS DO PRODUTO

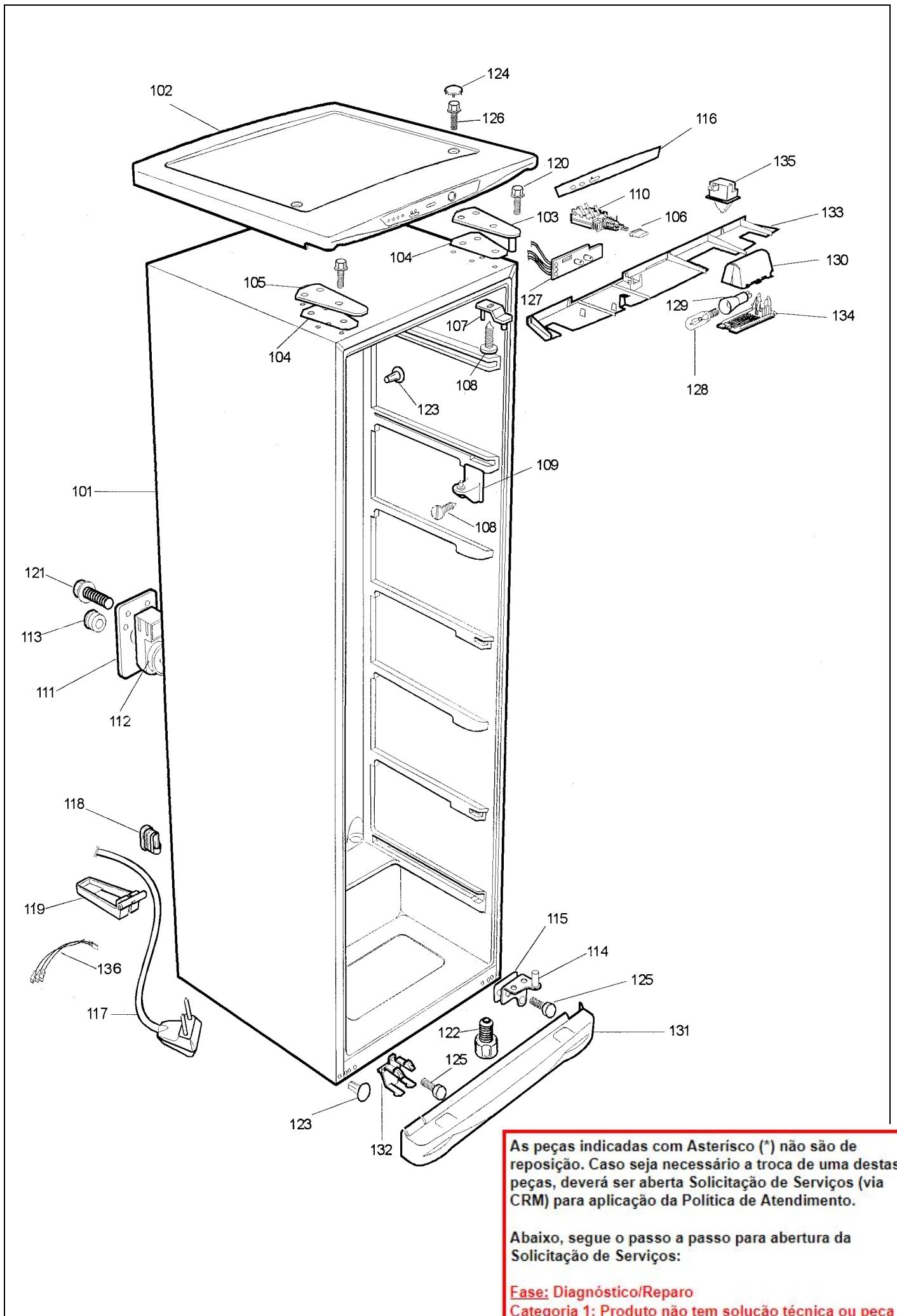
		BVS24A	BVS24B	BVS25A	BVS28A	BVS28B	BVS29A
Console	Branco Eurowhite	●	●	●	●	●	●
	Amêndoa	●	●		●	●	
	Bege Médio	●	●	●	●	●	●
Painel	Com Leds	●	●	●	●	●	●
	Chave Quick Freezing	●	●	●	●	●	●
	Lâmpada	●	●	●	●	●	●
Cesto de Plástico	Branco Eurowhite	●	●	●	●	●	●
	Frontal Fumê Besthetics	●			●		
	Frontal Acrílico Transparente		●	●		●	●
Porta	Em Arco	●	●	●	●	●	●
	Reversível	●	●	●	●	●	●
Porta Evaporador	Fumê Besthetics	●			●		
	Acrílico Transparente		●	●		●	●
Fluido Refrigerante	R 12	●	●	●	●	●	●
Tempo de Garantia	1 ANO	●	●	●	●	●	●



As peças indicadas com Asterisco (*) não são de reposição. Caso seja necessário a troca de uma destas peças, deverá ser aberta Solicitação de Serviços (via CRM) para aplicação da Política de Atendimento.

Abaixo, segue o passo a passo para abertura da Solicitação de Serviços:

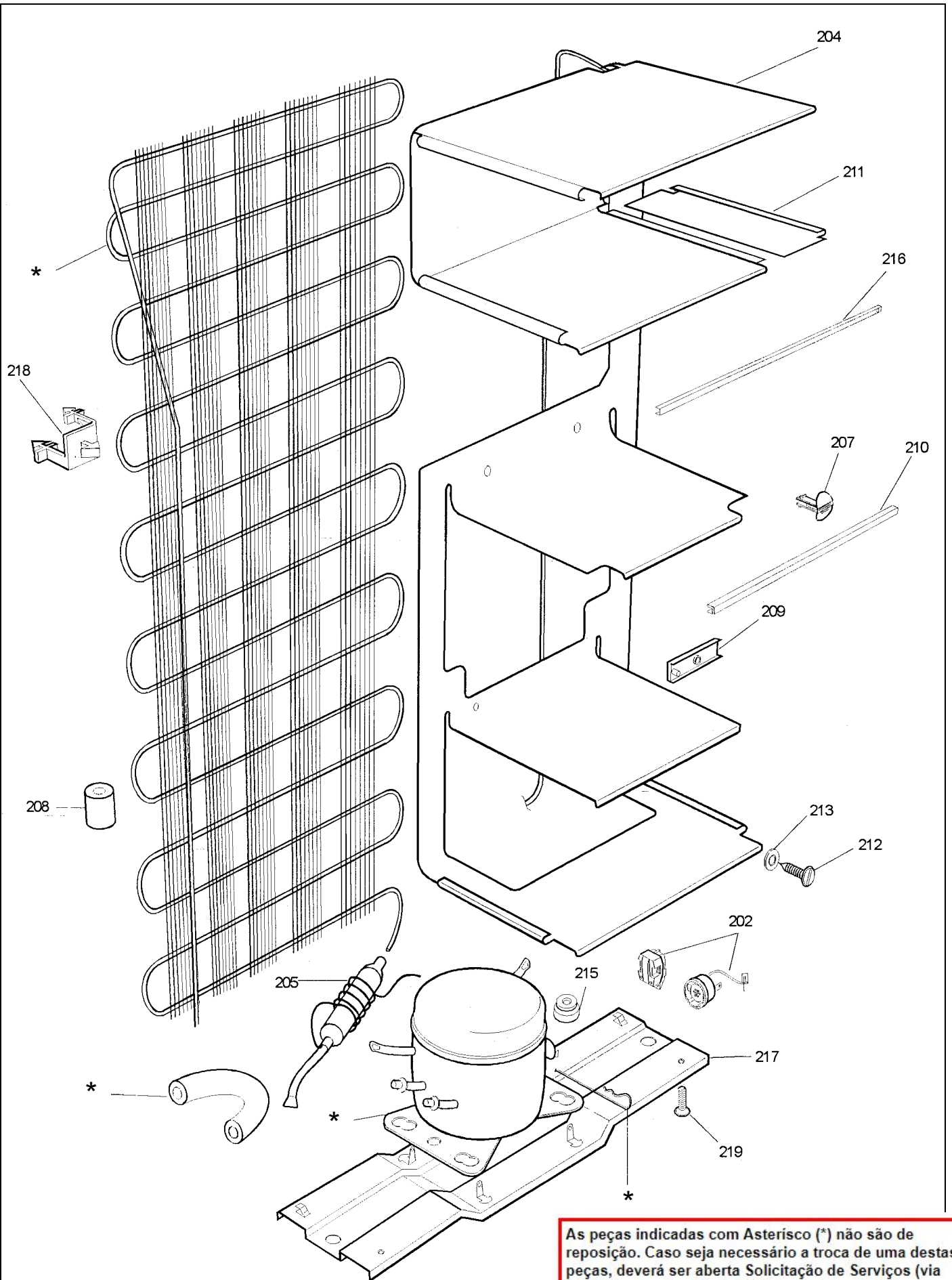
Fase: Diagnóstico/Reparo
Categoria 1: Produto não tem solução técnica ou peça reposição.



As peças indicadas com Asterisco (*) não são de reposição. Caso seja necessário a troca de uma destas peças, deverá ser aberta Solicitação de Serviços (via CRM) para aplicação da Política de Atendimento.

Abaixo, segue o passo a passo para abertura da Solicitação de Serviços:

Fase: Diagnóstico/Reparo
Categoria 1: Produto não tem solução técnica ou peça reposição.

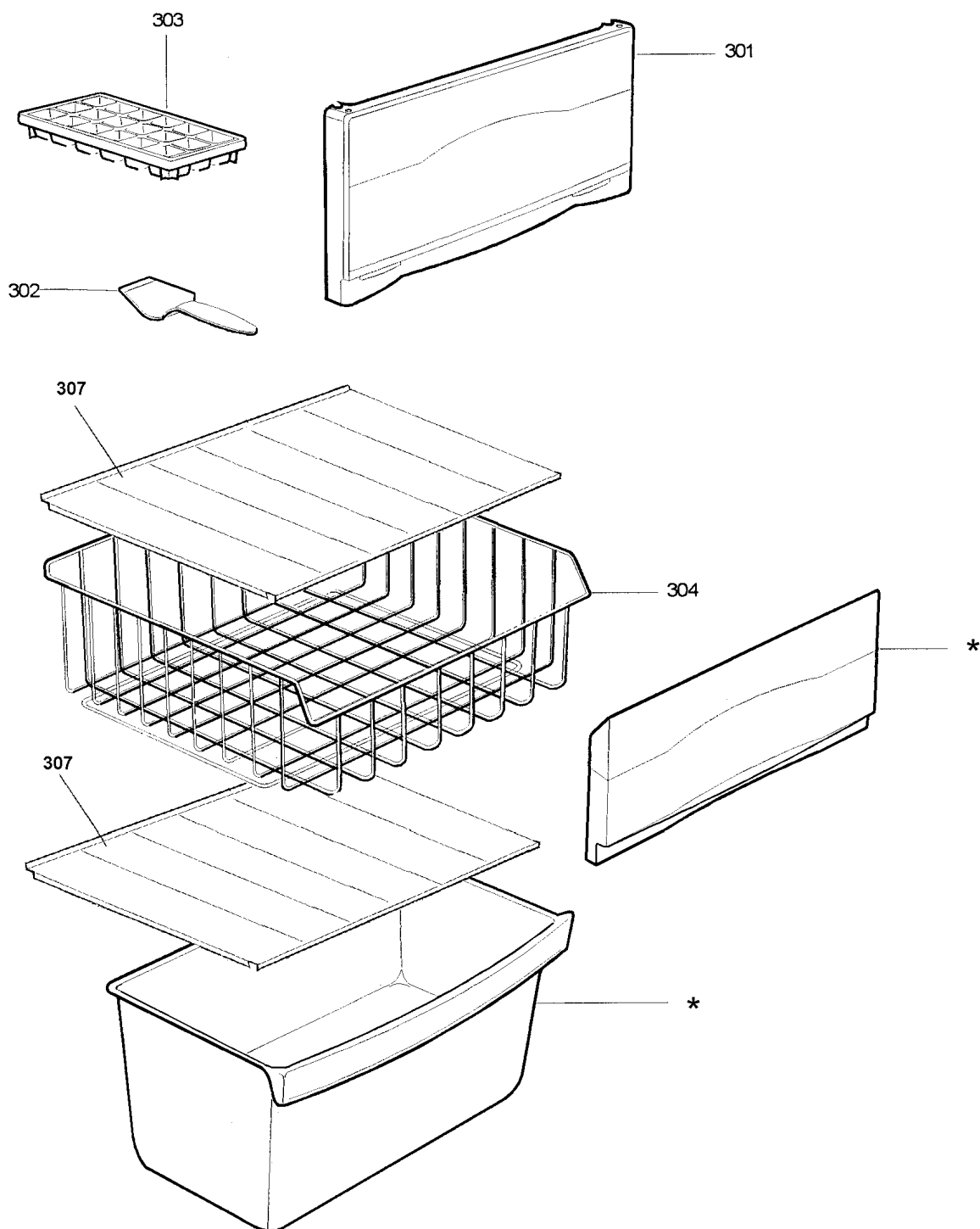


As peças indicadas com Asterisco (*) não são de reposição. Caso seja necessário a troca de uma destas peças, deverá ser aberta Solicitação de Serviços (via CRM) para aplicação da Política de Atendimento.

Abaixo, segue o passo a passo para abertura da Solicitação de Serviços:

Fase: Diagnóstico/Reparo

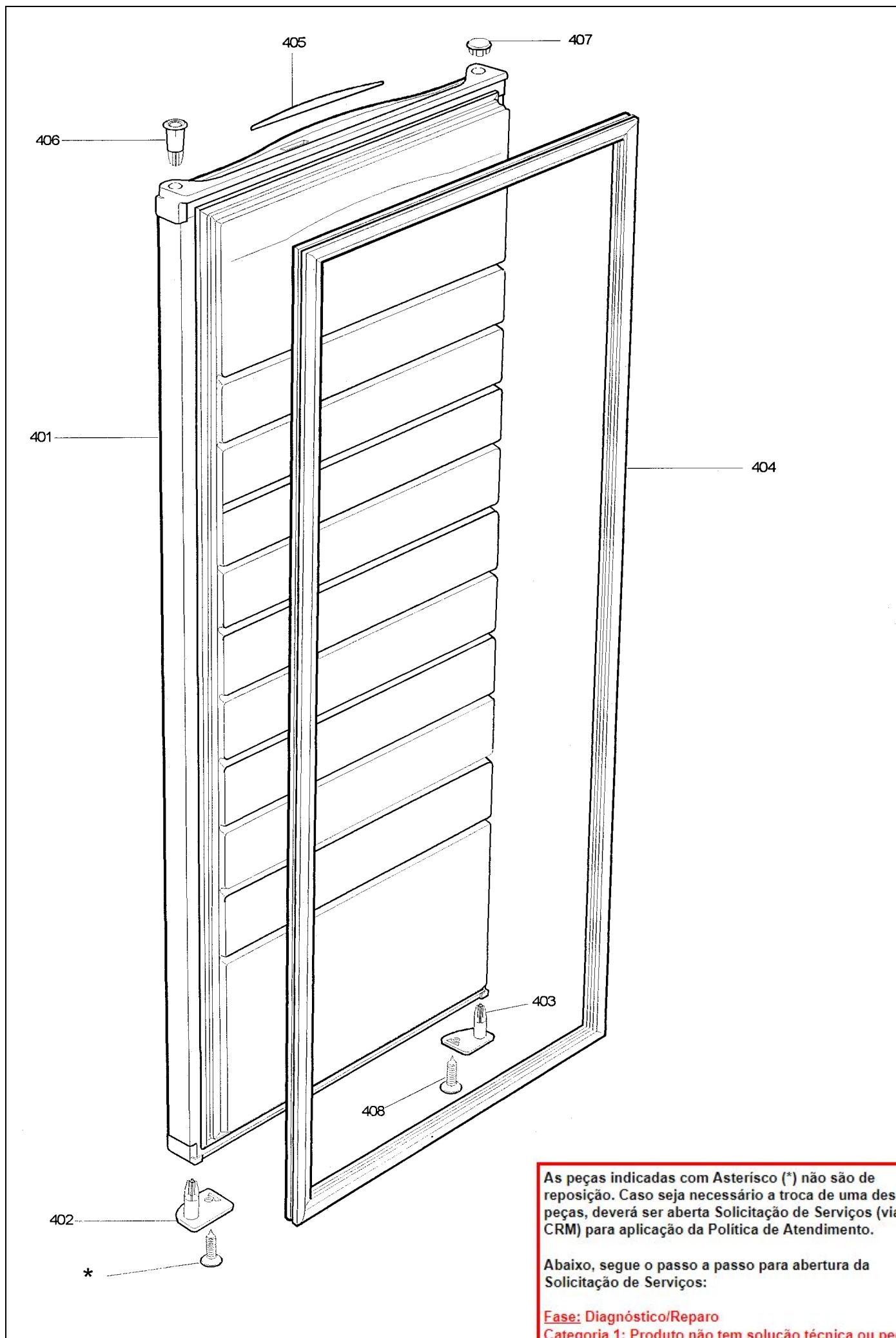
Categoria 1: Produto não tem solução técnica ou peça reposição.



As peças indicadas com Asterisco (*) não são de reposição. Caso seja necessário a troca de uma destas peças, deverá ser aberta Solicitação de Serviços (via CRM) para aplicação da Política de Atendimento.

Abaixo, segue o passo a passo para abertura da Solicitação de Serviços:

Fase: Diagnóstico/Reparo
Categoria 1: Produto não tem solução técnica ou peça reposição.



As peças indicadas com Asterisco (*) não são de reposição. Caso seja necessário a troca de uma destas peças, deverá ser aberta Solicitação de Serviços (via CRM) para aplicação da Política de Atendimento.

Abaixo, segue o passo a passo para abertura da Solicitação de Serviços:

Fase: Diagnóstico/Reparo

Categoria 1: Produto não tem solução técnica ou peça reposição.