

CATÁLOGO DE PEÇAS

BRASTEMP

FREEZER VERTICAL

BVS26A BVS26B **BVS30A**

Nº ALT.	DATA	MOTIVO	RESP.	APROV.
00	20.03.2001	Lançamento Freezer Vertical BVS26A e BVS30A	Gustavo	Roberto
01	11.04.2003	Lançamento Freezer Vertical BVS26B.	Clayton/ Fernado	Francisco

IDENTIFICAÇÃO

B V S 26 B B A N A, onde :

B = Marca : Brastemp ;

V = Linha/Família : Freezer Vertical ;

S = Características : S = Degelo Manual, Luxo ;

26 = Volume : 26 = 260 litros (comercial) ;

30 = 300 litros (comercial) ;

B = Versão : A = 1ª versão

B = 2º versão;

B = Cor : B = Branco Eurowhite ;

C = Bege Mediterrâneo ;

A = Tensão : A = 127V / 60Hz ;

B = 220V / 60Hz ;

NA = Mercado : Nacional

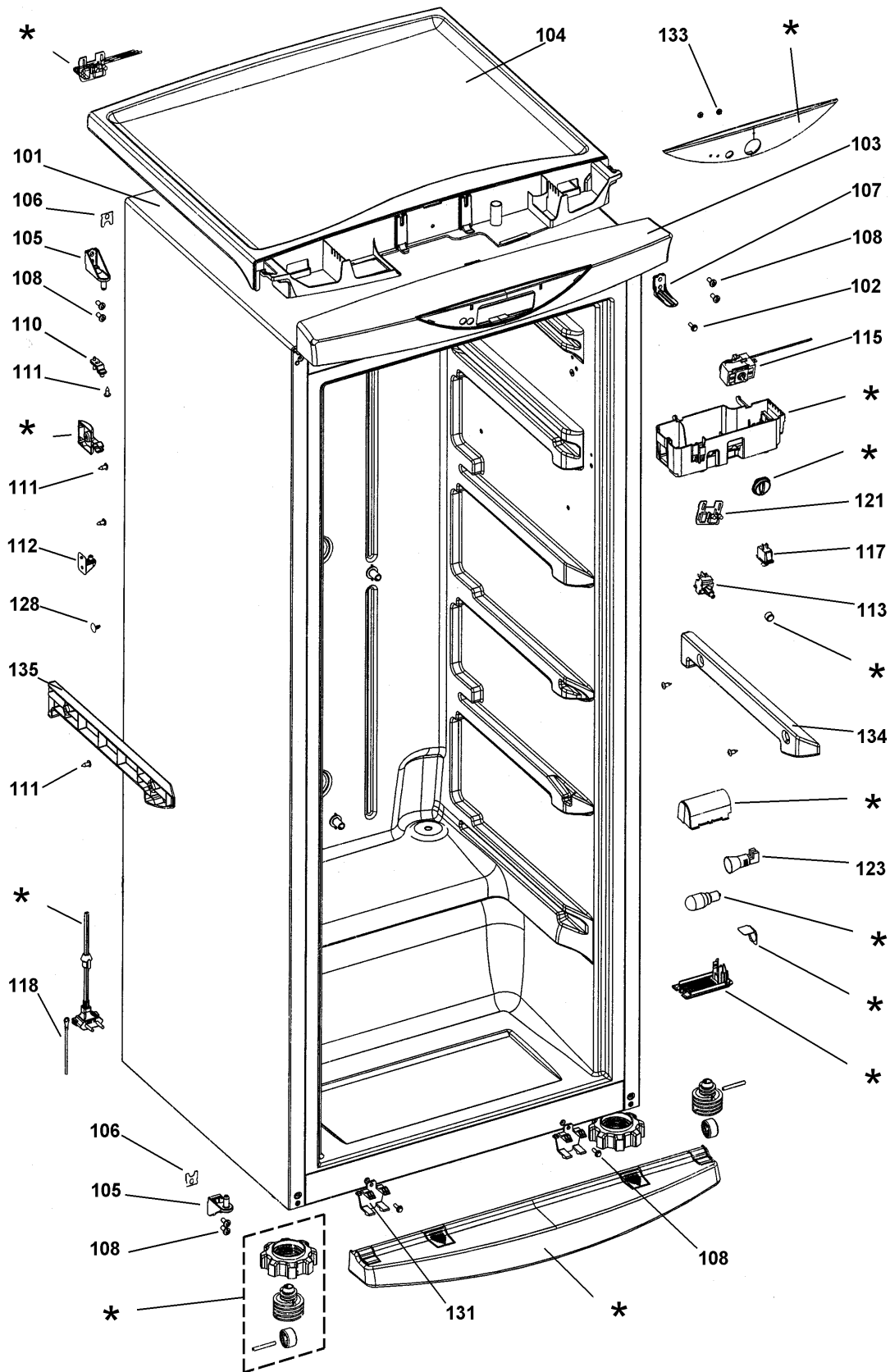
Modelo	USE	Período de Fabricação	Branco	Bege
BVS26A	BVS26A	Fev/2001 à Fev/2003	●	●
BVS26B	BVS26B	Mar / 2003 à	●	●
BVS30A	BVS30A	Fev / 2001 à	●	●

ESPECIFICAÇÃO TÉCNICA

Modelo	BVS26A		BVS26B		BVS30A	
Tensão Nominal (Volts)	127	220	127	220	127	220
Corrente (A)	2,1	1,1	2,1	1	2,14	1,0
Consumo (kWh / mês)	46,2	46,2	41,8	41,8	49,5	47,8
Potência (W)	123,3	112,7	110	105	127,4	115,1
Pressão – Alta (Kpa)	1517		1517		1532	1524
Pressão – Baixa (Kpa)	514		500		562	
Carga de gás – R134a (g)	125		100		140	
Freqüência (Hz)	60					
Estabilizador Tensão (W)	1000					
Compressor	FFI 6,0 HAK (1/5 HP)		EMY70HER		FFI 7,5 HAK (1/5 HP)	
Capacidade Congelamento (Kg/24 hs)	10		10		11	
Oscilação Permissível 127 (V)	104 a 140					
Oscilação Permissível 220 (V)	198 a 242					

CARACTERÍSTICAS DO PRODUTO

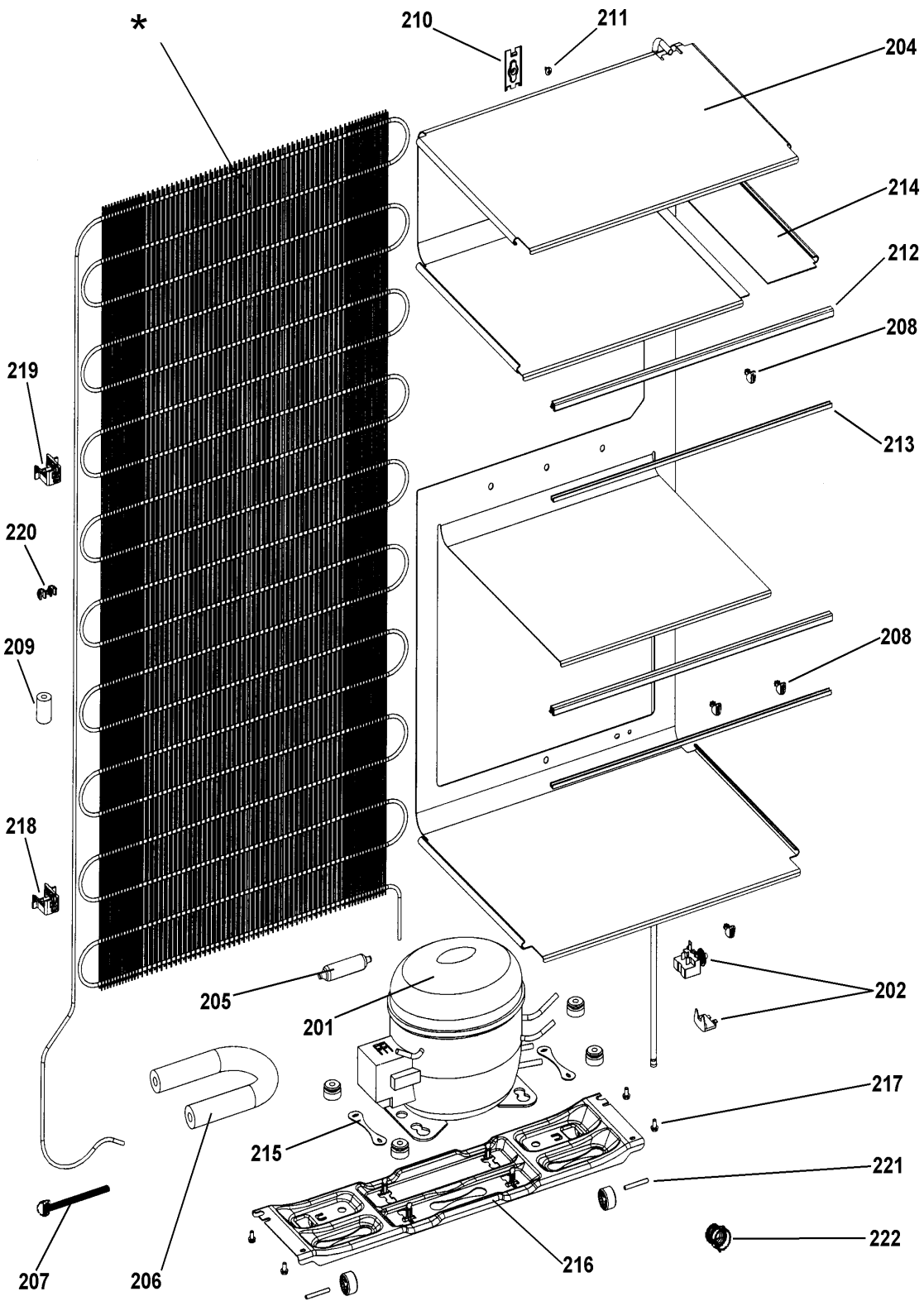
Modelos		BVS26A	BVS26B	BVS30A
Console	Branco Eurowhite	•	•	•
	Bege	•	•	•
Painel	Branco Eurowhite	•	•	•
	Bege	•	•	•
	Com Leds	•	•	•
	Controle de Congelamento (Termostato)	•	•	•
	Lâmpada	•	•	•
	Chave Congelamento Rápido	•	•	•
Prateleira	Aramada	•	•	•
Gavetas Rasas	Plástico Verde	•	•	•
Gaveta Degelo	Verde Transparente	•	•	•
Porta	Com Puxador	•	•	•
	Reversível	•	•	•
Cestos Aramados	Branco Eurowhite	•	•	•
	Com Frontal Verde Transparente	•	•	•
Rodapé	Branco Eurowhite	•	•	•
	Bege	•	•	•
Fluido Refrigerante	R 134 a	•	•	•
Tempo de Garantia	1 ANO	•	•	•

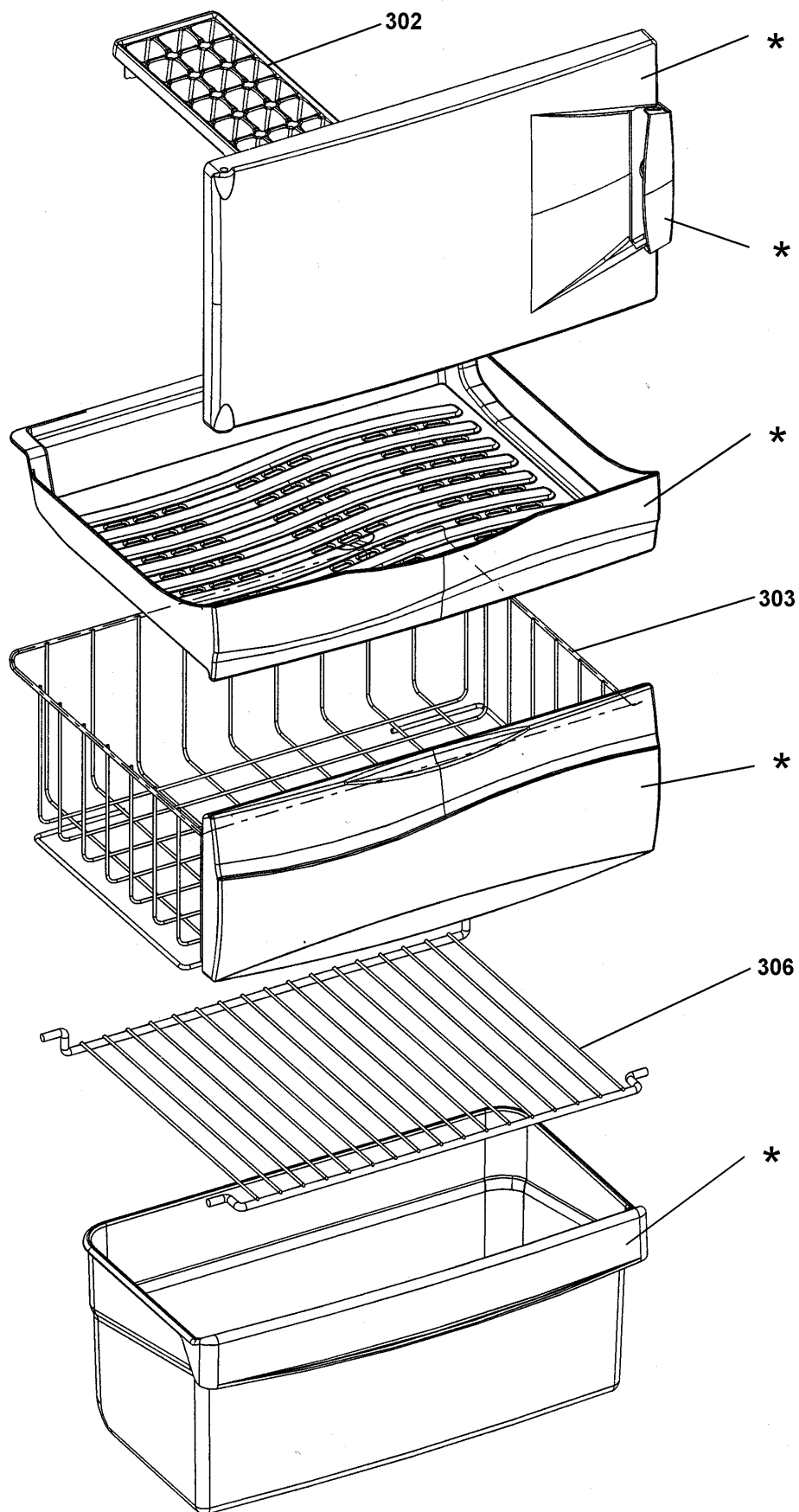


As peças indicadas com Asterisco (*) não são de reposição. Caso seja necessário a troca de uma destas peças, deverá ser aberta Solicitação de Serviços (via CRM) para aplicação da Política de Atendimento.

Abaixo, segue o passo a passo para abertura da Solicitação de Serviços:

Fase: Diagnóstico/Reparo
Categoria 1: Produto não tem solução técnica ou peça reposição.



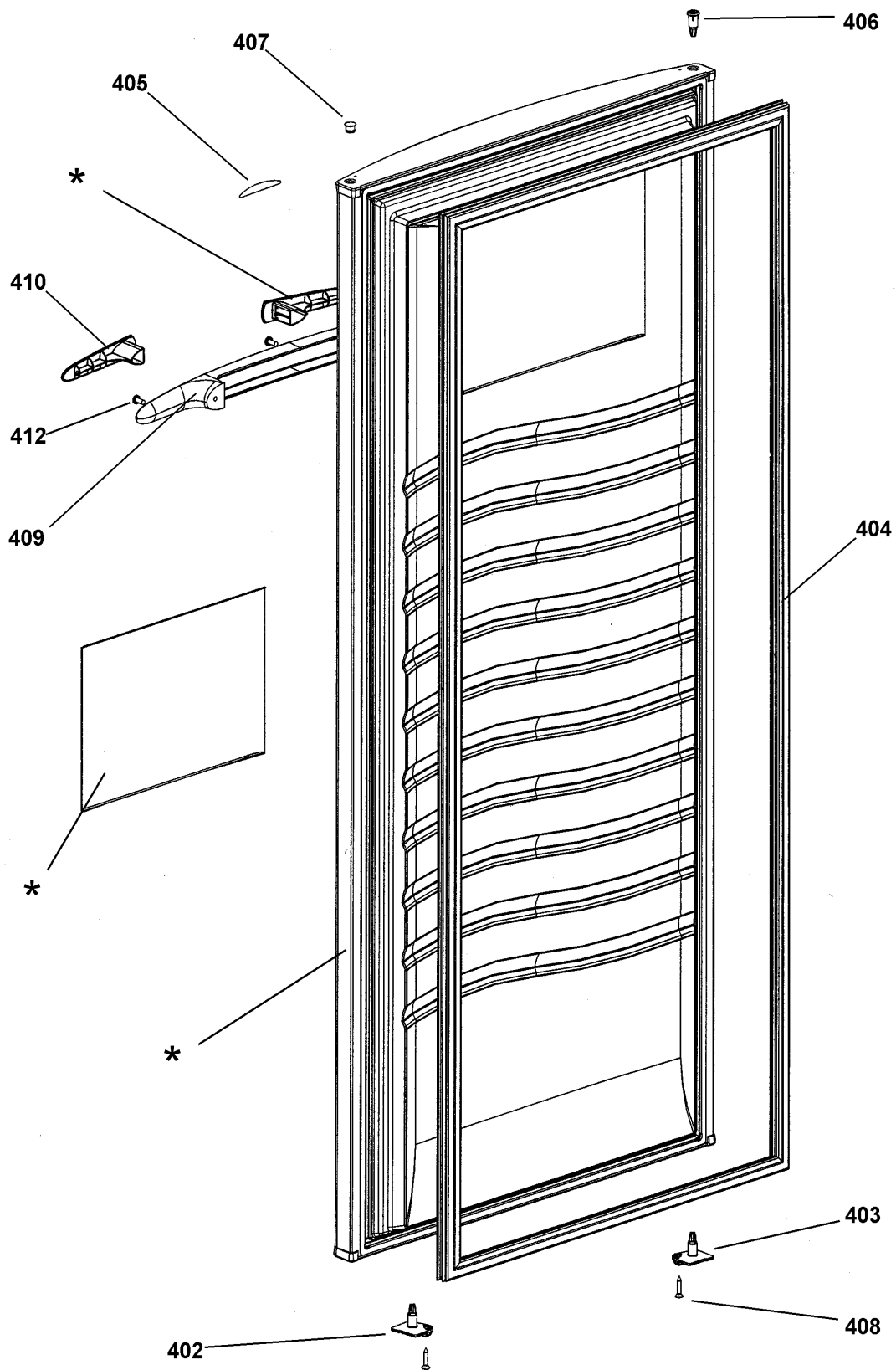


As peças indicadas com Asterisco (*) não são de reposição. Caso seja necessário a troca de uma destas peças, deverá ser aberta Solicitação de Serviços (via CRM) para aplicação da Política de Atendimento.

Abaixo, segue o passo a passo para abertura da Solicitação de Serviços:

Fase: Diagnóstico/Reparo

Categoria 1: Produto não tem solução técnica ou peça reposição.



As peças indicadas com Asterisco (*) não são de reposição. Caso seja necessário a troca de uma destas peças, deverá ser aberta Solicitação de Serviços (via CRM) para aplicação da Política de Atendimento.

Abaixo, segue o passo a passo para abertura da Solicitação de Serviços:

Fase: Diagnóstico/Reparo
Categoria 1: Produto não tem solução técnica ou peça reposição.