

CATÁLOGO DE PEÇAS

BRASTEMP

FREEZER VERTICAL

BVS26A BVS26B **BVS30A**

| Nº ALT. | DATA | MOTIVO | RESP. | APROV. |
|----------------|-------------|---|---------------------|---------------|
| 00 | 20.03.2001 | Lançamento Freezer Vertical BVS26A e BVS30A | Gustavo | Roberto |
| 01 | 11.04.2003 | Lançamento Freezer Vertical BVS26B. | Clayton/ Fernado | Francisco |
| | | | | |

IDENTIFICAÇÃO

B V S 26 B B A N A, onde :

B = Marca : Brastemp ;

V = Linha/Família : Freezer Vertical ;

S = Características : S = Degelo Manual, Luxo ;

26 = Volume : 26 = 260 litros (comercial) ;

30 = 300 litros (comercial) ;

B = Versão : A = 1ª versão

B = 2º versão;

B = Cor : B = Branco Eurowhite ;

C = Bege Mediterrâneo ;

A = Tensão : A = 127V / 60Hz ;

B = 220V / 60Hz ;

NA = Mercado : Nacional

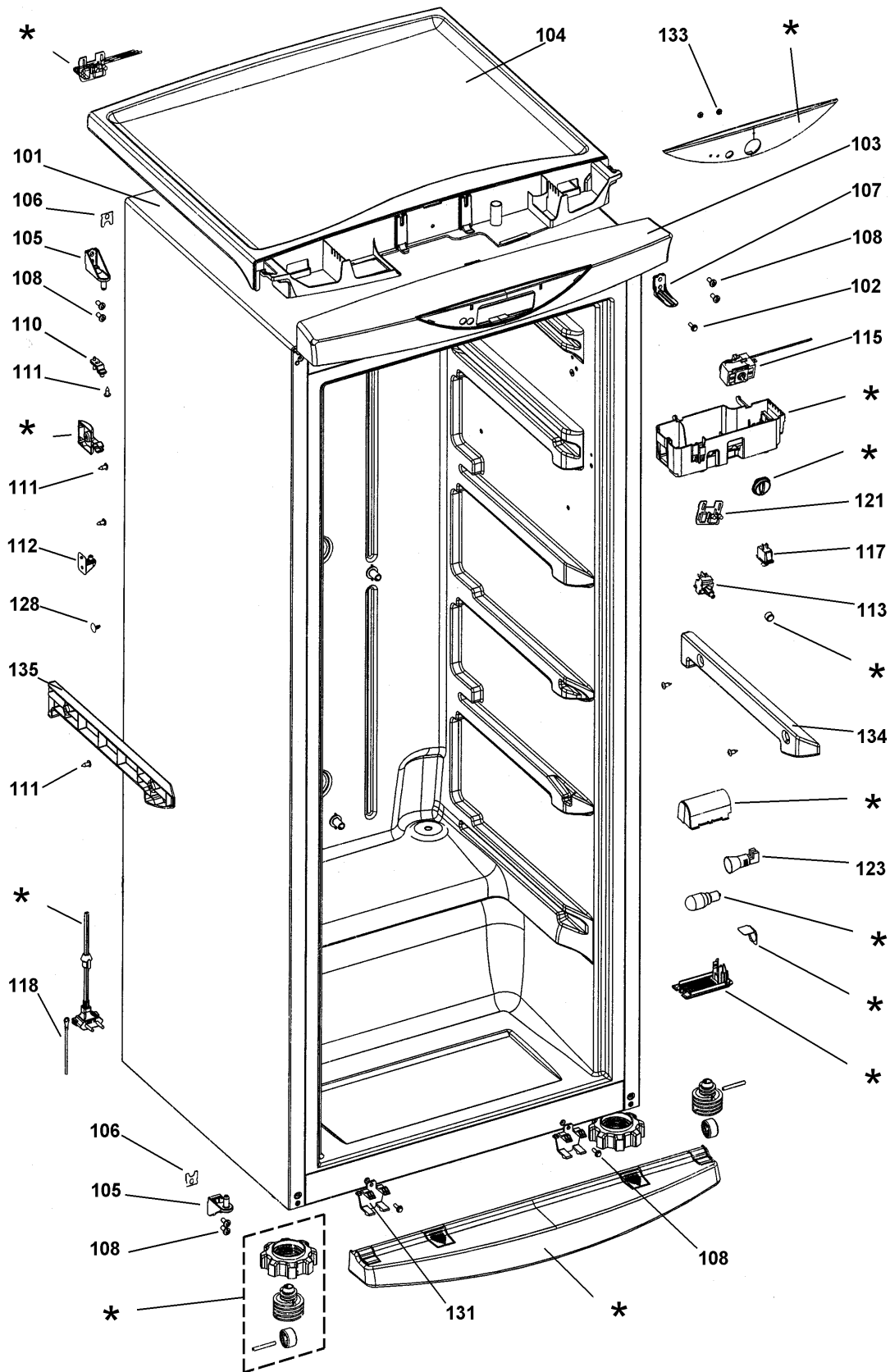
| Modelo | USE | Período de Fabricação | Branco | Bege |
|--------|--------|-----------------------|--------|------|
| BVS26A | BVS26A | Fev/2001 à Fev/2003 | ● | ● |
| BVS26B | BVS26B | Mar / 2003 à | ● | ● |
| BVS30A | BVS30A | Fev / 2001 à | ● | ● |

ESPECIFICAÇÃO TÉCNICA

| Modelo | BVS26A | | BVS26B | | BVS30A | |
|------------------------------------|----------------------|-------|----------|------|----------------------|-------|
| Tensão Nominal (Volts) | 127 | 220 | 127 | 220 | 127 | 220 |
| Corrente (A) | 2,1 | 1,1 | 2,1 | 1 | 2,14 | 1,0 |
| Consumo (kWh / mês) | 46,2 | 46,2 | 41,8 | 41,8 | 49,5 | 47,8 |
| Potência (W) | 123,3 | 112,7 | 110 | 105 | 127,4 | 115,1 |
| Pressão – Alta (Kpa) | 1517 | | 1517 | | 1532 | 1524 |
| Pressão – Baixa (Kpa) | 514 | | 500 | | 562 | |
| Carga de gás – R134a (g) | 125 | | 100 | | 140 | |
| Freqüência (Hz) | 60 | | | | | |
| Estabilizador Tensão (W) | 1000 | | | | | |
| Compressor | FFI 6,0 HAK (1/5 HP) | | EMY70HER | | FFI 7,5 HAK (1/5 HP) | |
| Capacidade Congelamento (Kg/24 hs) | 10 | | 10 | | 11 | |
| Oscilação Permissível 127 (V) | 104 a 140 | | | | | |
| Oscilação Permissível 220 (V) | 198 a 242 | | | | | |

CARACTERÍSTICAS DO PRODUTO

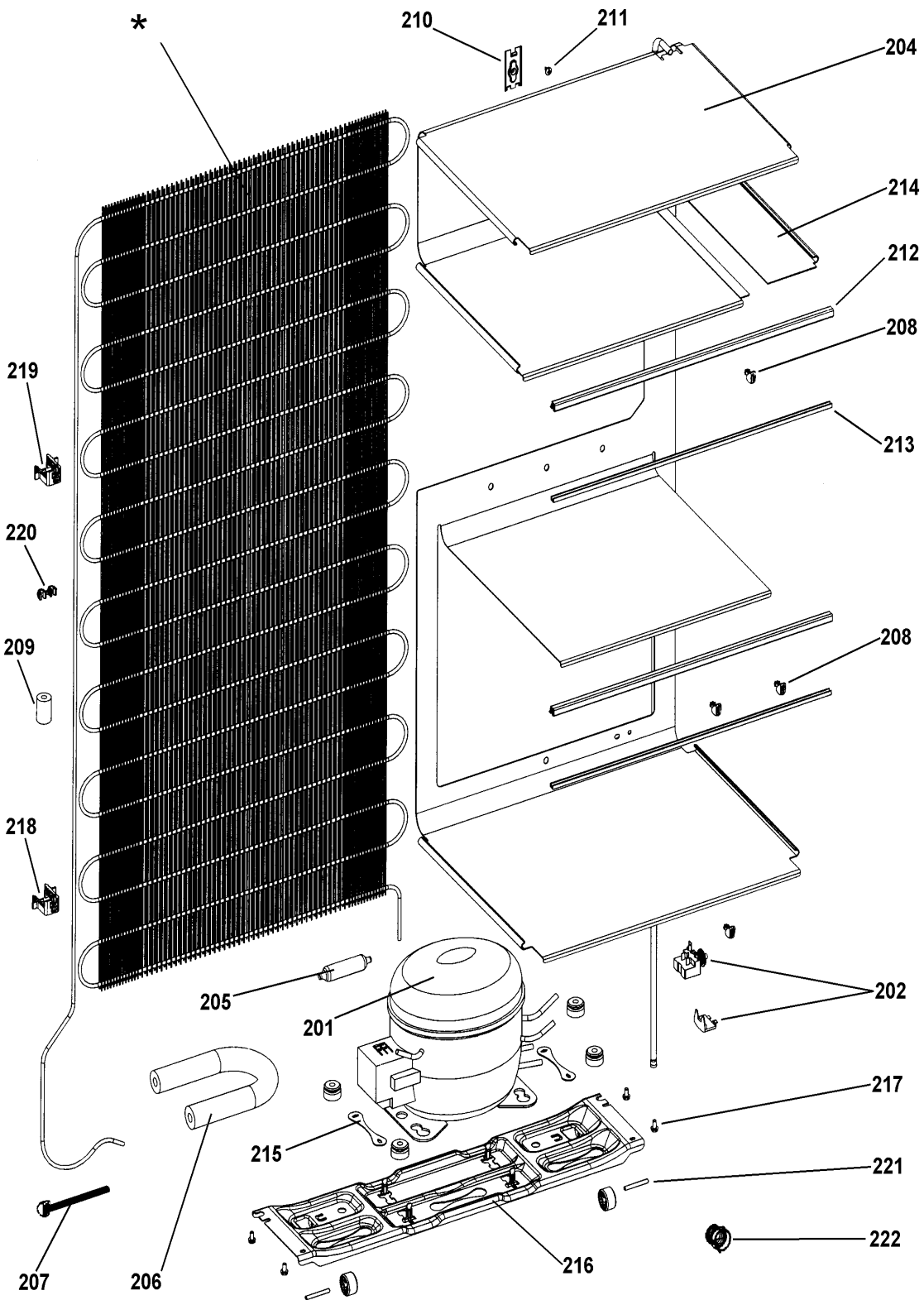
| Modelos | | BVS26A | BVS26B | BVS30A |
|---------------------|---------------------------------------|--------|--------|--------|
| Console | Branco Eurowhite | • | • | • |
| | Bege | • | • | • |
| Painel | Branco Eurowhite | • | • | • |
| | Bege | • | • | • |
| | Com Leds | • | • | • |
| | Controle de Congelamento (Termostato) | • | • | • |
| | Lâmpada | • | • | • |
| | Chave Congelamento Rápido | • | • | • |
| Prateleira | Aramada | • | • | • |
| Gavetas Rasas | Plástico Verde | • | • | • |
| Gaveta Degelo | Verde Transparente | • | • | • |
| Porta | Com Puxador | • | • | • |
| | Reversível | • | • | • |
| Cestos Aramados | Branco Eurowhite | • | • | • |
| | Com Frontal Verde Transparente | • | • | • |
| Rodapé | Branco Eurowhite | • | • | • |
| | Bege | • | • | • |
| Fluido Refrigerante | R 134 a | • | • | • |
| Tempo de Garantia | 1 ANO | • | • | • |

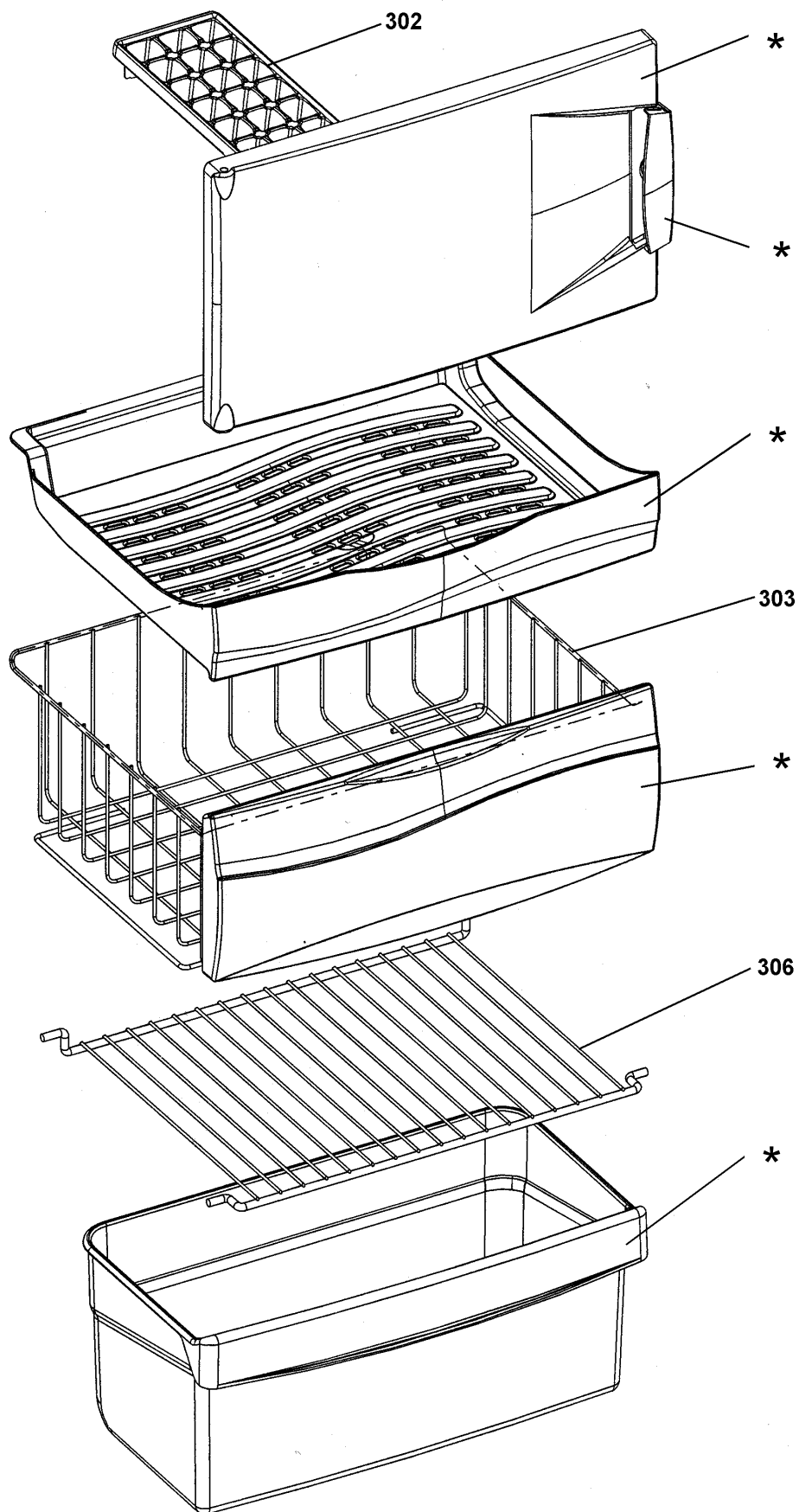


As peças indicadas com Asterisco (*) não são de reposição. Caso seja necessário a troca de uma destas peças, deverá ser aberta Solicitação de Serviços (via CRM) para aplicação da Política de Atendimento.

Abaixo, segue o passo a passo para abertura da Solicitação de Serviços:

Fase: Diagnóstico/Reparo
Categoria 1: Produto não tem solução técnica ou peça reposição.



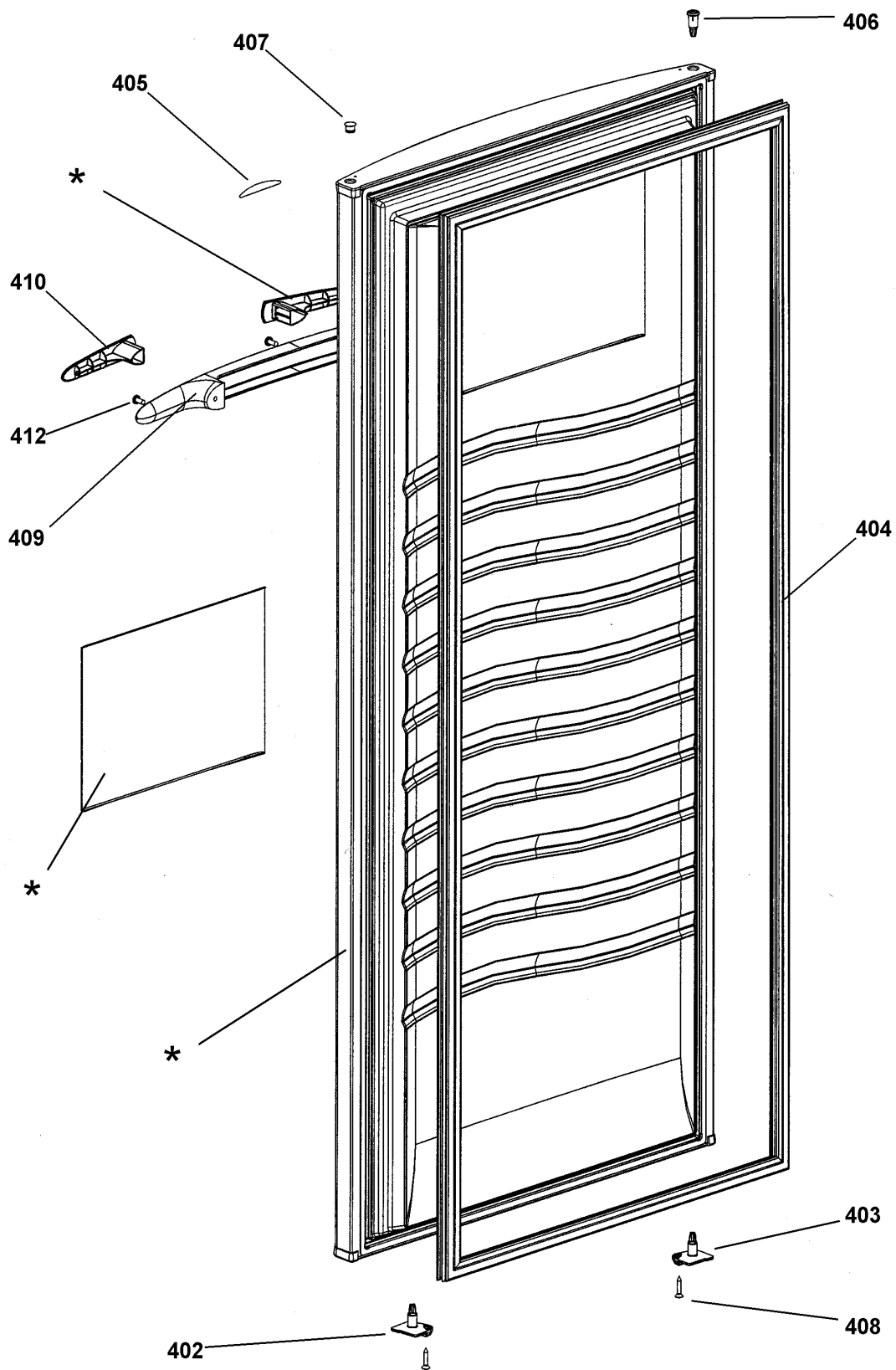


As peças indicadas com Asterisco (*) não são de reposição. Caso seja necessário a troca de uma destas peças, deverá ser aberta Solicitação de Serviços (via CRM) para aplicação da Política de Atendimento.

Abaixo, segue o passo a passo para abertura da Solicitação de Serviços:

Fase: Diagnóstico/Reparo

Categoria 1: Produto não tem solução técnica ou peça reposição.



As peças indicadas com Asterisco (*) não são de reposição. Caso seja necessário a troca de uma destas peças, deverá ser aberta Solicitação de Serviços (via CRM) para aplicação da Política de Atendimento.

Abaixo, segue o passo a passo para abertura da Solicitação de Serviços:

Fase: Diagnóstico/Reparo
Categoria 1: Produto não tem solução técnica ou peça reposição.