

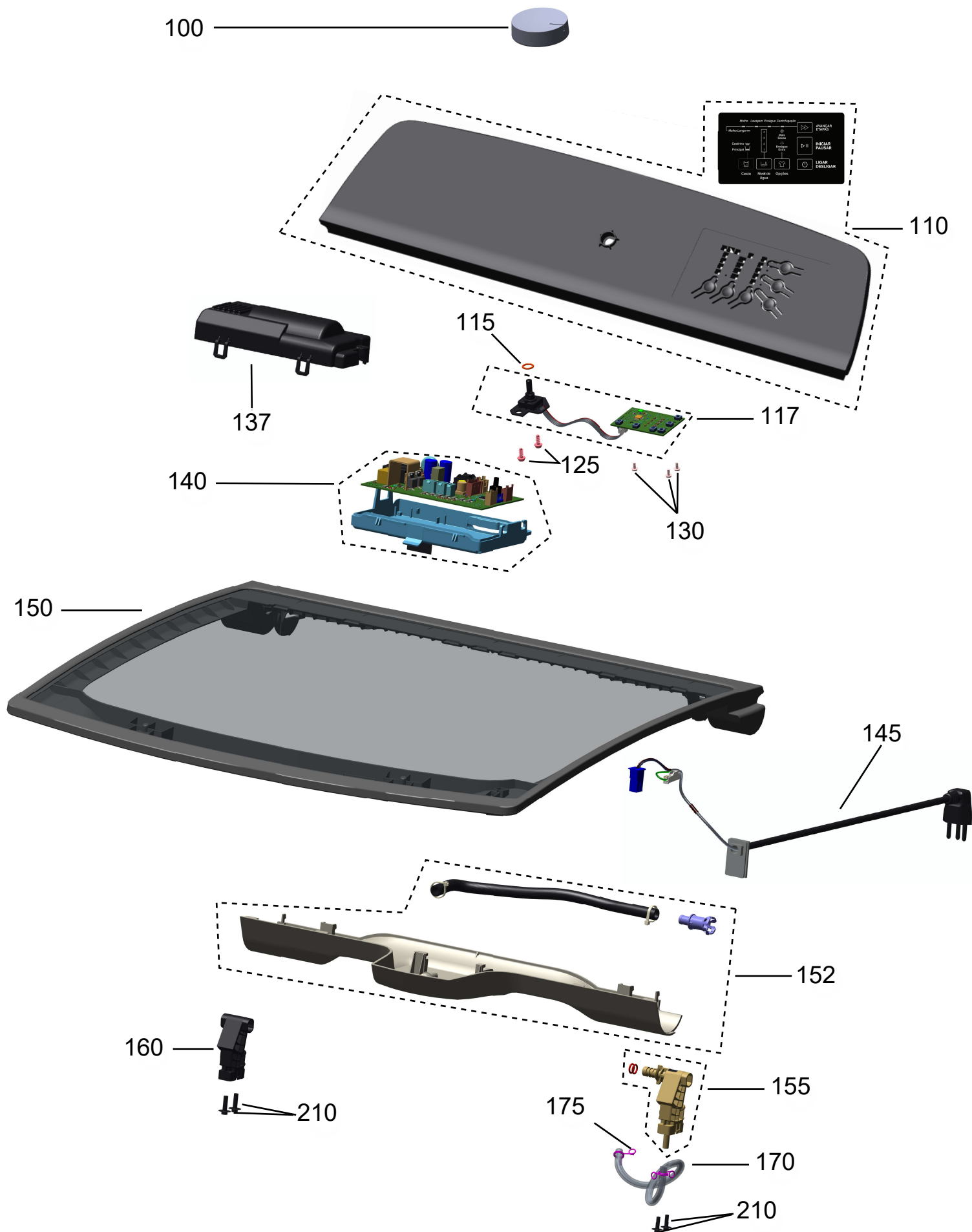
Vista Explodida do Produto

| | |
|----------------------|--|
| Motivo | Lançamento |
| Modelo do produto | BWD16A9 |
| Categoria do produto | Lavadora |
| Marcas do produto | Brastemp |
| Foto peça | Itens com foto exibem a descrição da peça ao posicionar o mouse em cima da referência. |

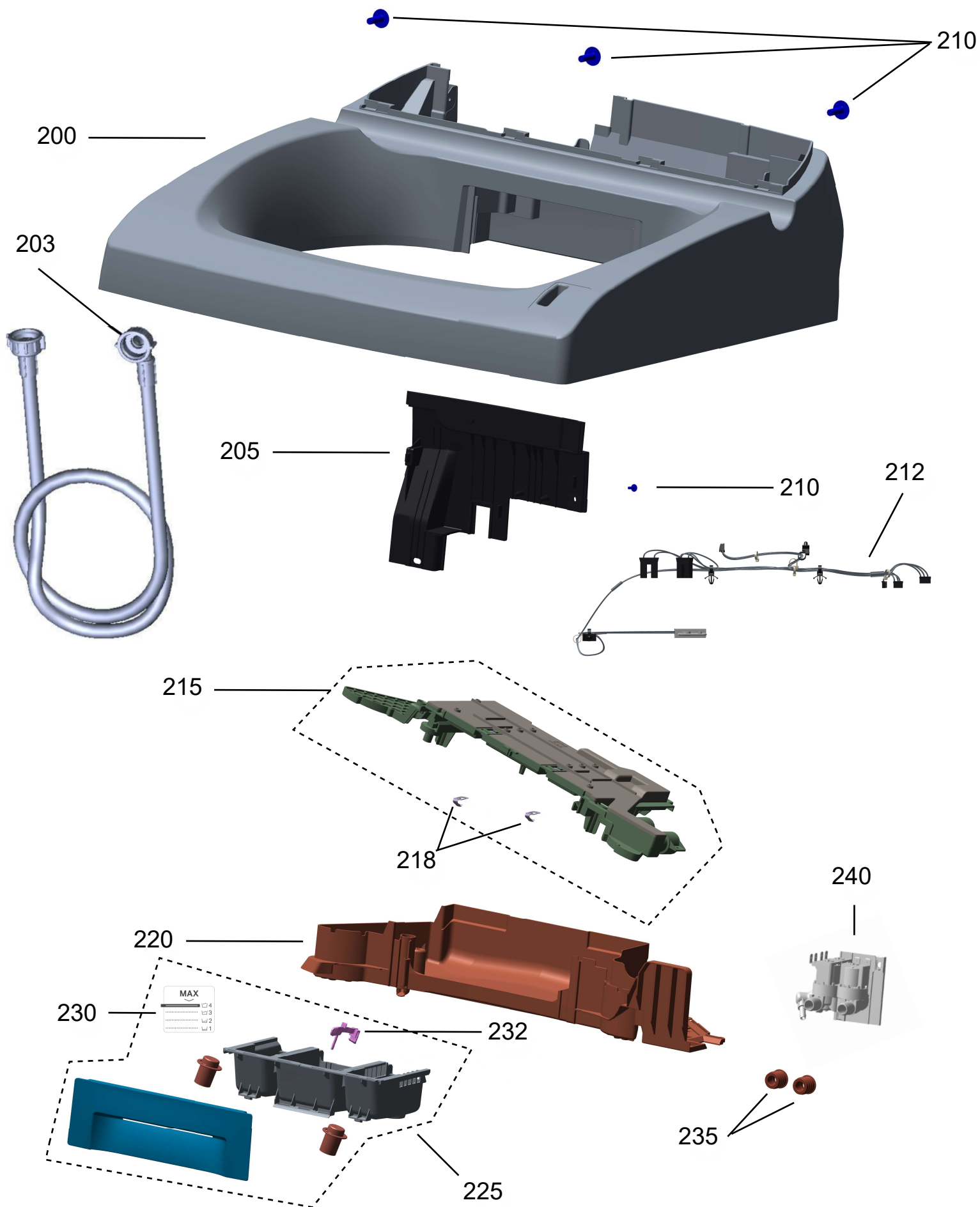
**Em caso de dúvida,
entre em contato
com o CDP Códigos
através de uma
Solicitação de
Serviços no CRM**



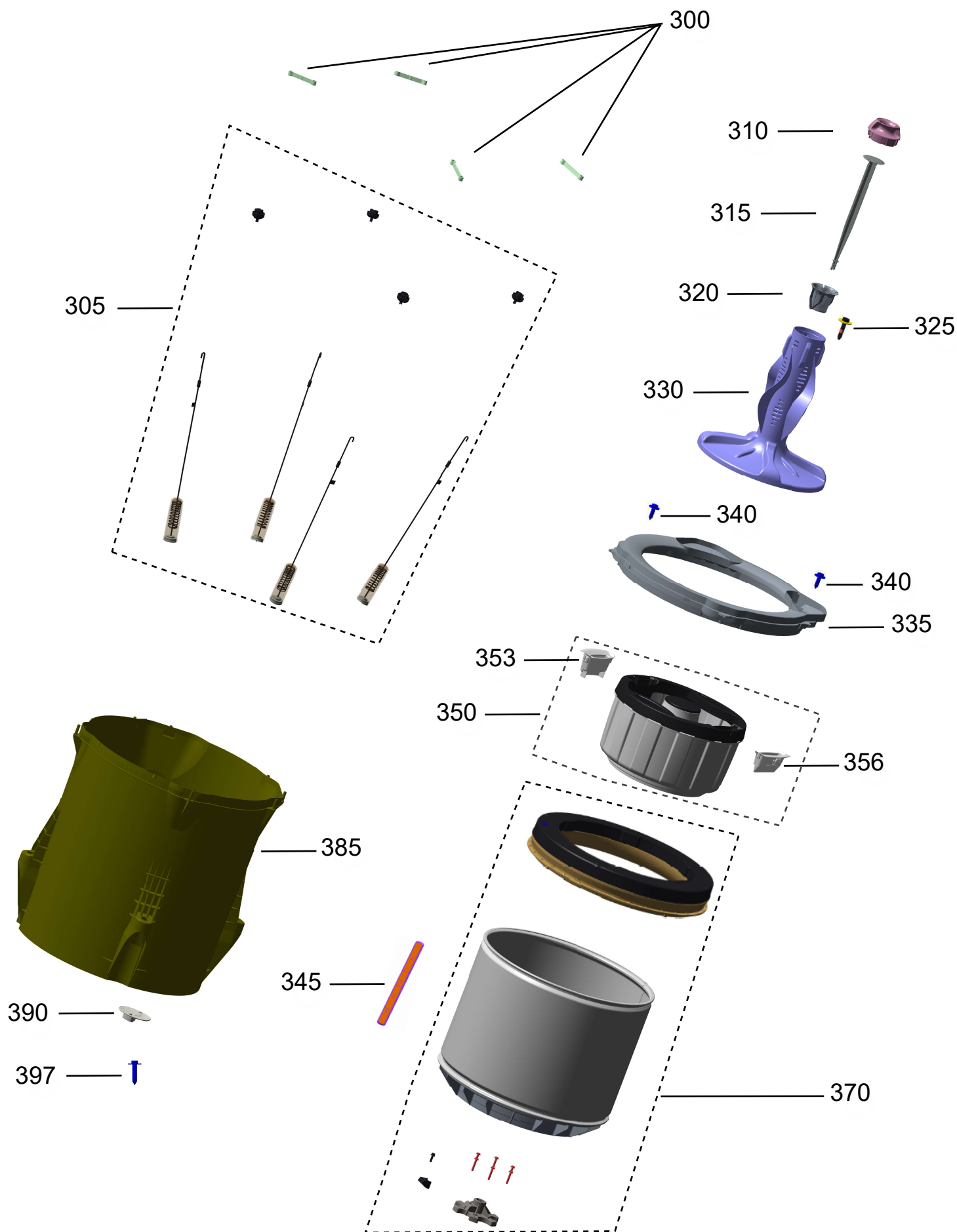
Vista Explodida do Produto



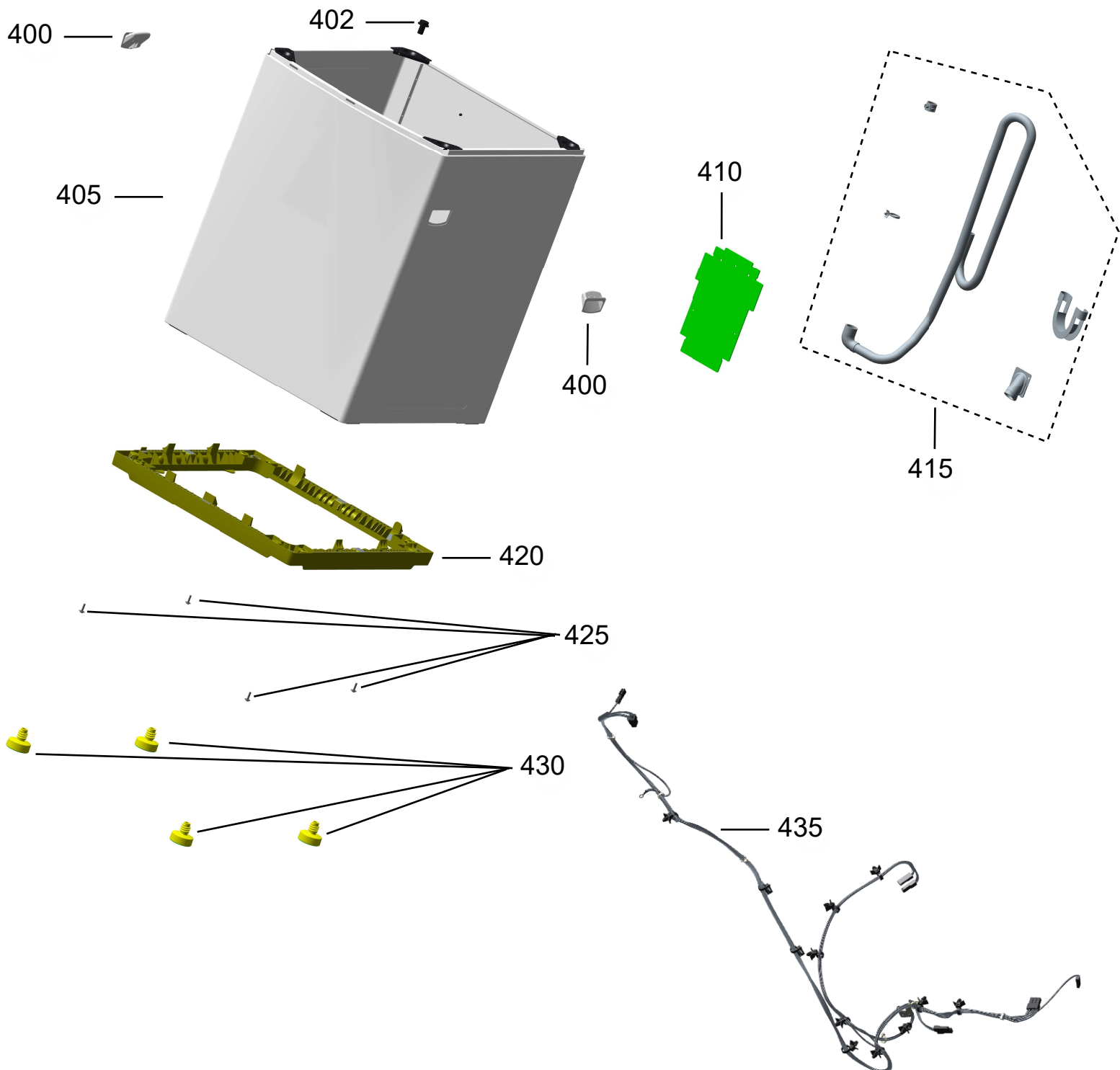
Vista Explodida do Produto



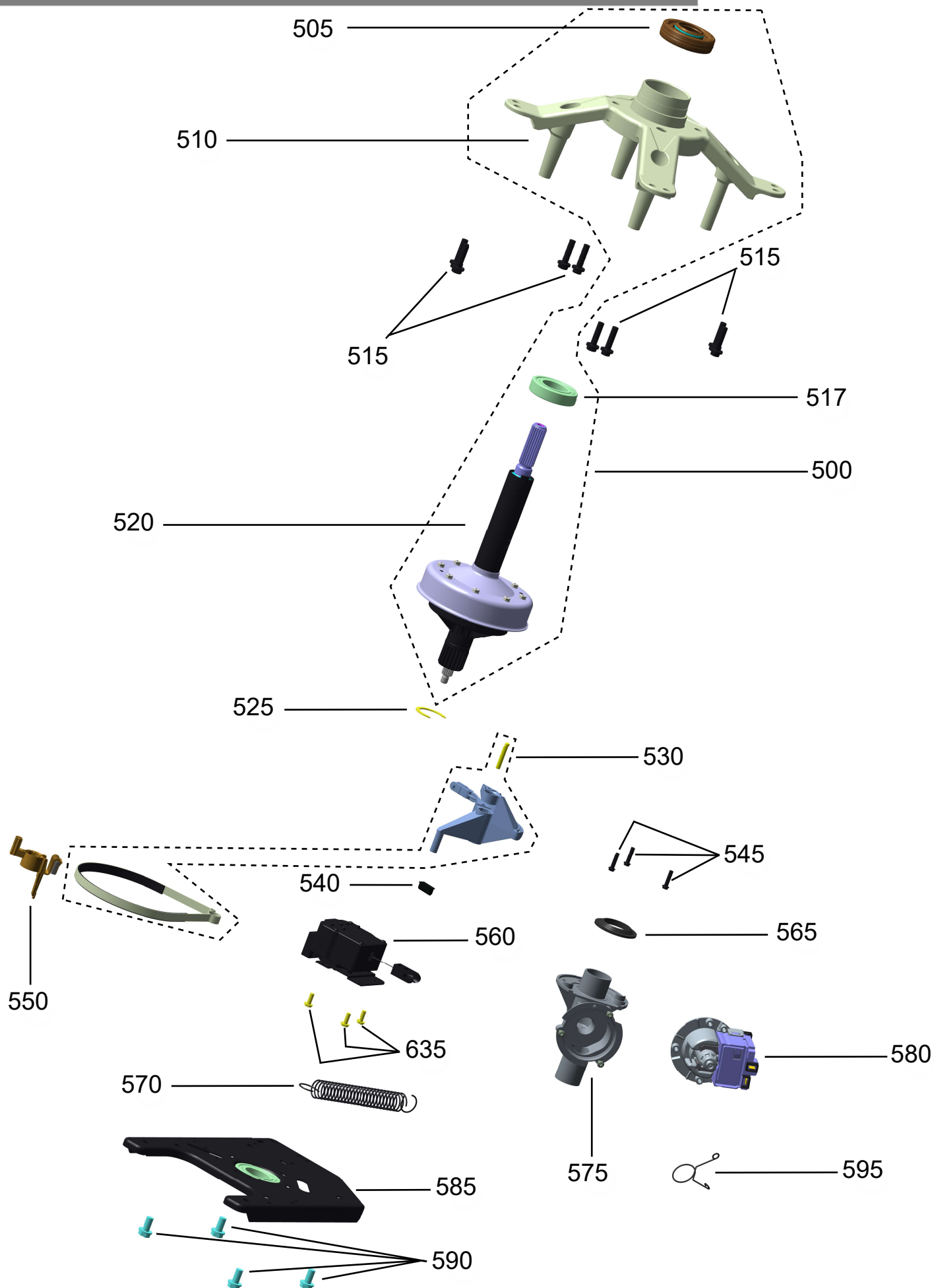
Vista Explodida do Produto



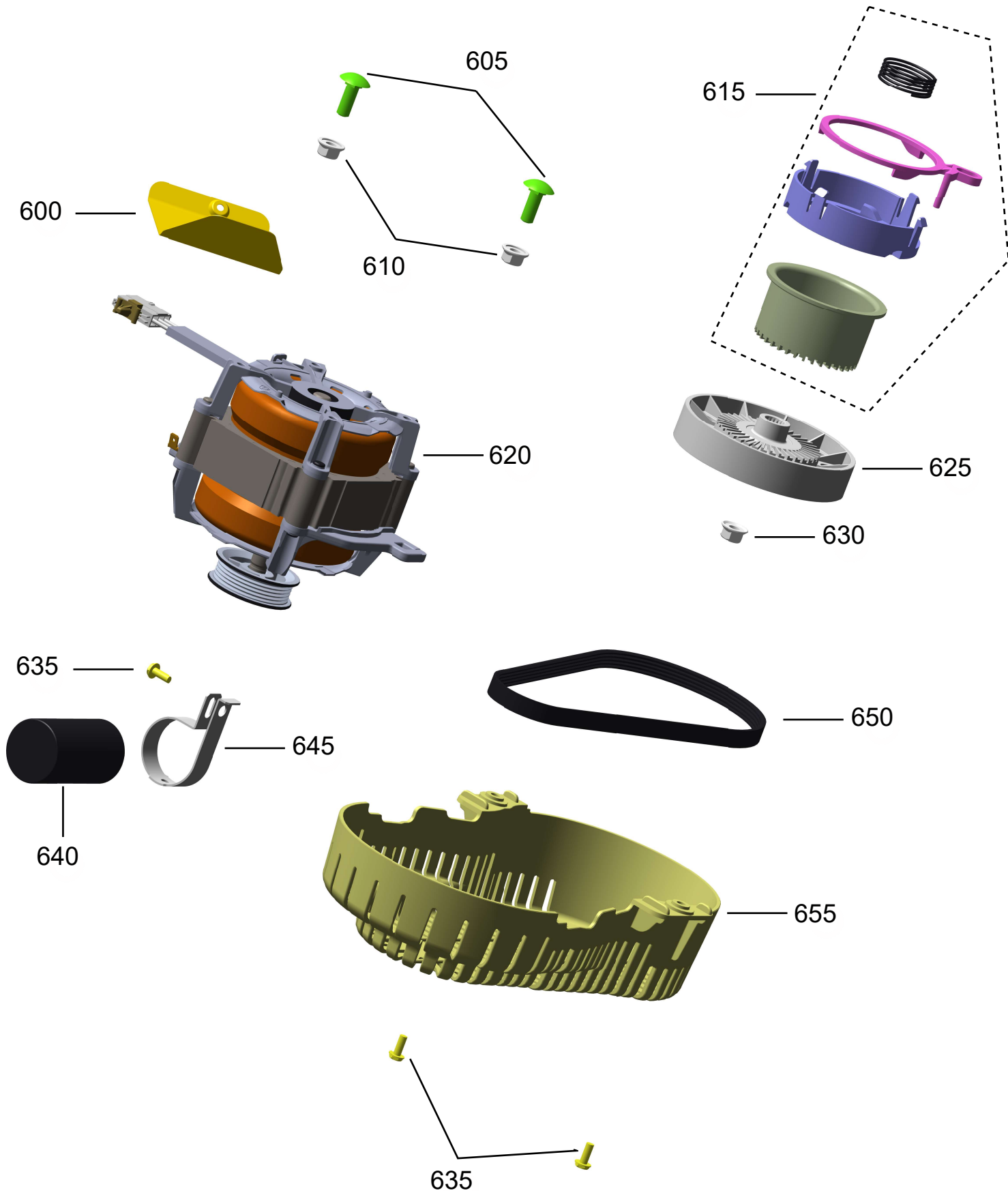
Vista Explodida do Produto



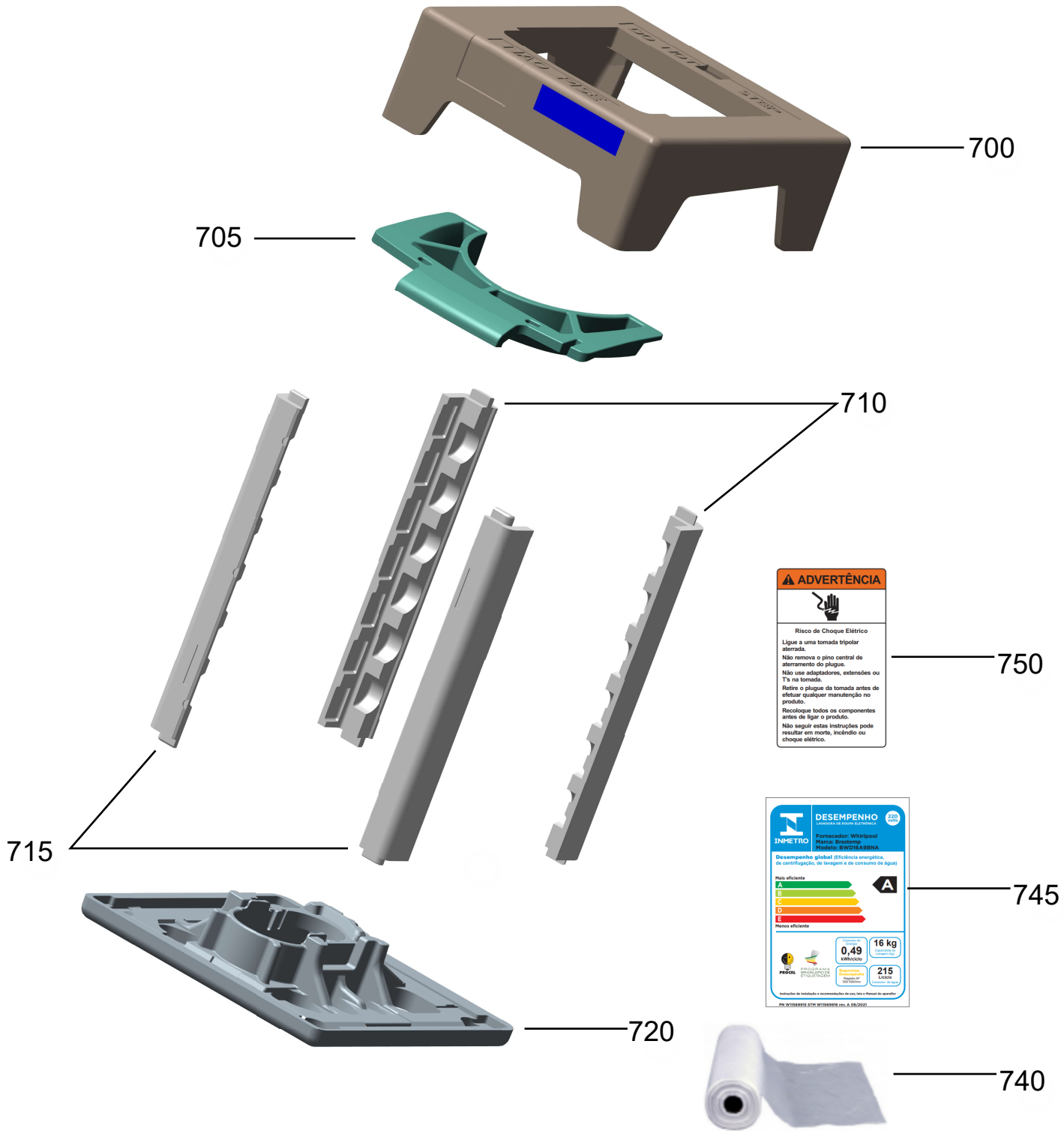
Vista Explodida do Produto



Vista Explodida do Produto



Vista Explodida do Produto



⚠️ ADVERTÊNCIA

Risco de Choque Elétrico
 Ligue a uma tomada tripolar aterrada.
 Não remova o pino central de aterramento do plugue.
 Não use adaptadores, extensões ou T's na tomada.
 Retire o plugue da tomada antes de efetuar qualquer manutenção no produto.
 Recoloque todos os componentes antes de ligar o produto.
 Não seguir estas instruções pode resultar em morte, incêndio ou choque elétrico.

DESEMPENHO 220V

INMETRO

Fornecedora: Whirlpool
 Marca: Brastemp
 Modelo: BWT080000

Desempenho global (produtividade energética, de centrifugação, de lavagem e de consumo de água)

Mais eficiente
A
 B
 C
 D
 E
 Menos eficiente

Consumo de Energia Elétrica: **0,49 kWh/ciclo**

Capacidade: **16 kg**

Consumo de Água: **215 litros/ciclo**

Instruções de instalação e recomendações de uso, vida e Manual de operação
 P/N: WY1088919 3716 WY1088919 rev. A 09/2021

