


Vista Explodida do Produto

Motivo	Lançamento
Modelo do produto	BWH12AB - BWT12AB
Categoria do produto	Lavanderia
Marca do produto	Brastemp
Foto peça	Item com foto irá aparecer o símbolo abaixo: 

**Em caso de dúvida,
entre em contato
com o
CDP Códigos
através de uma
Solicitação de Serviços
no CRM**

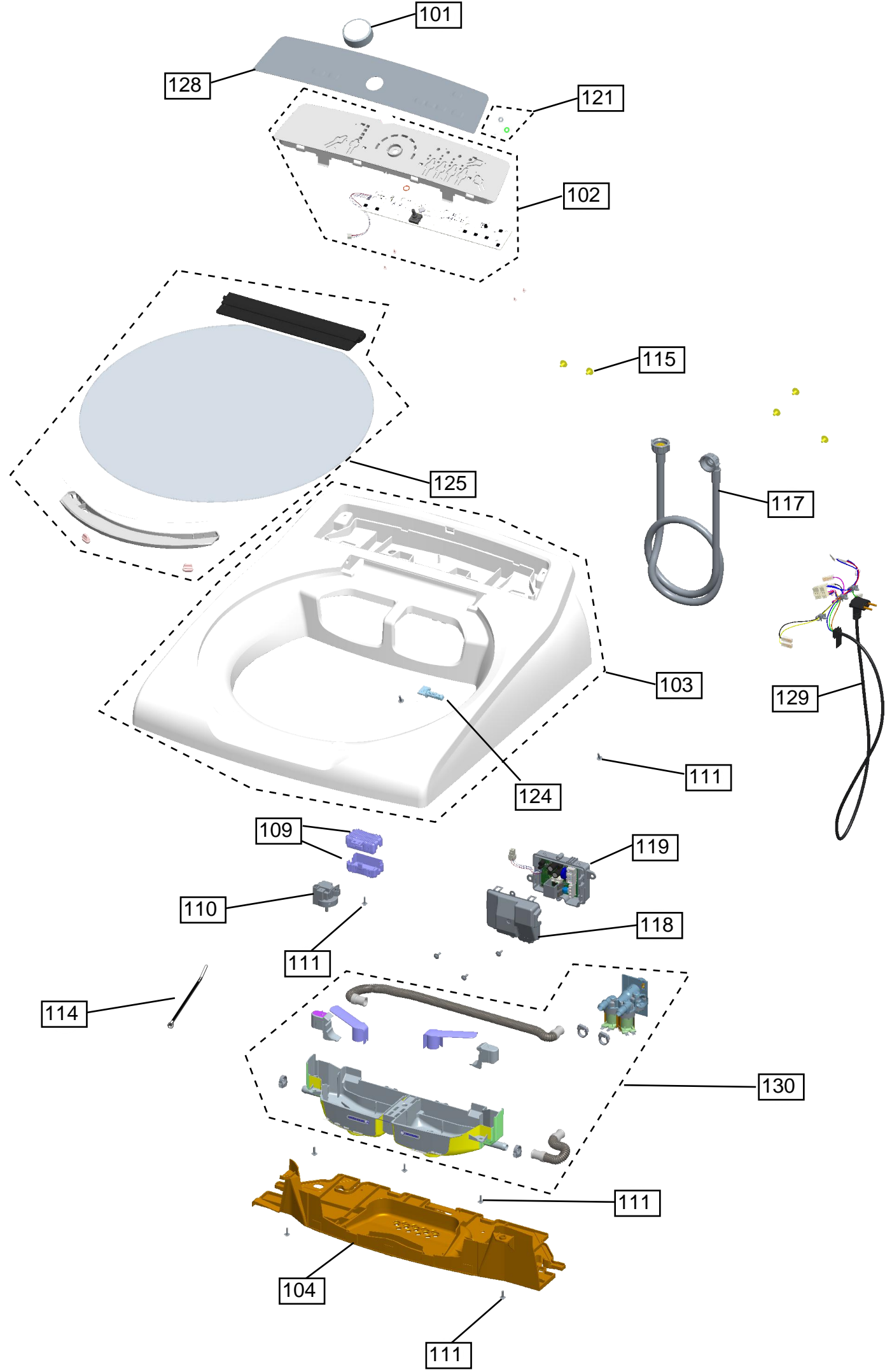


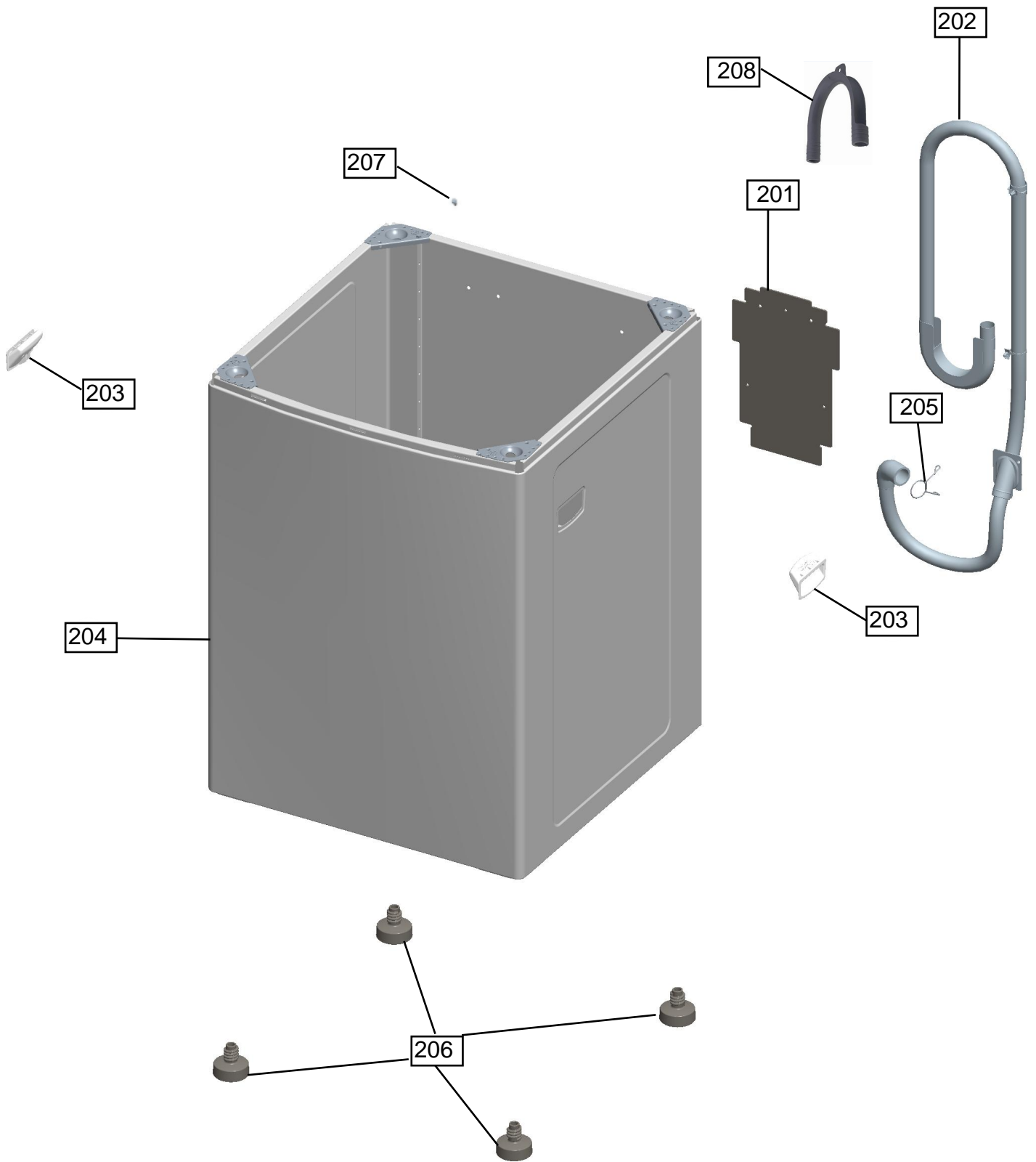
Consul

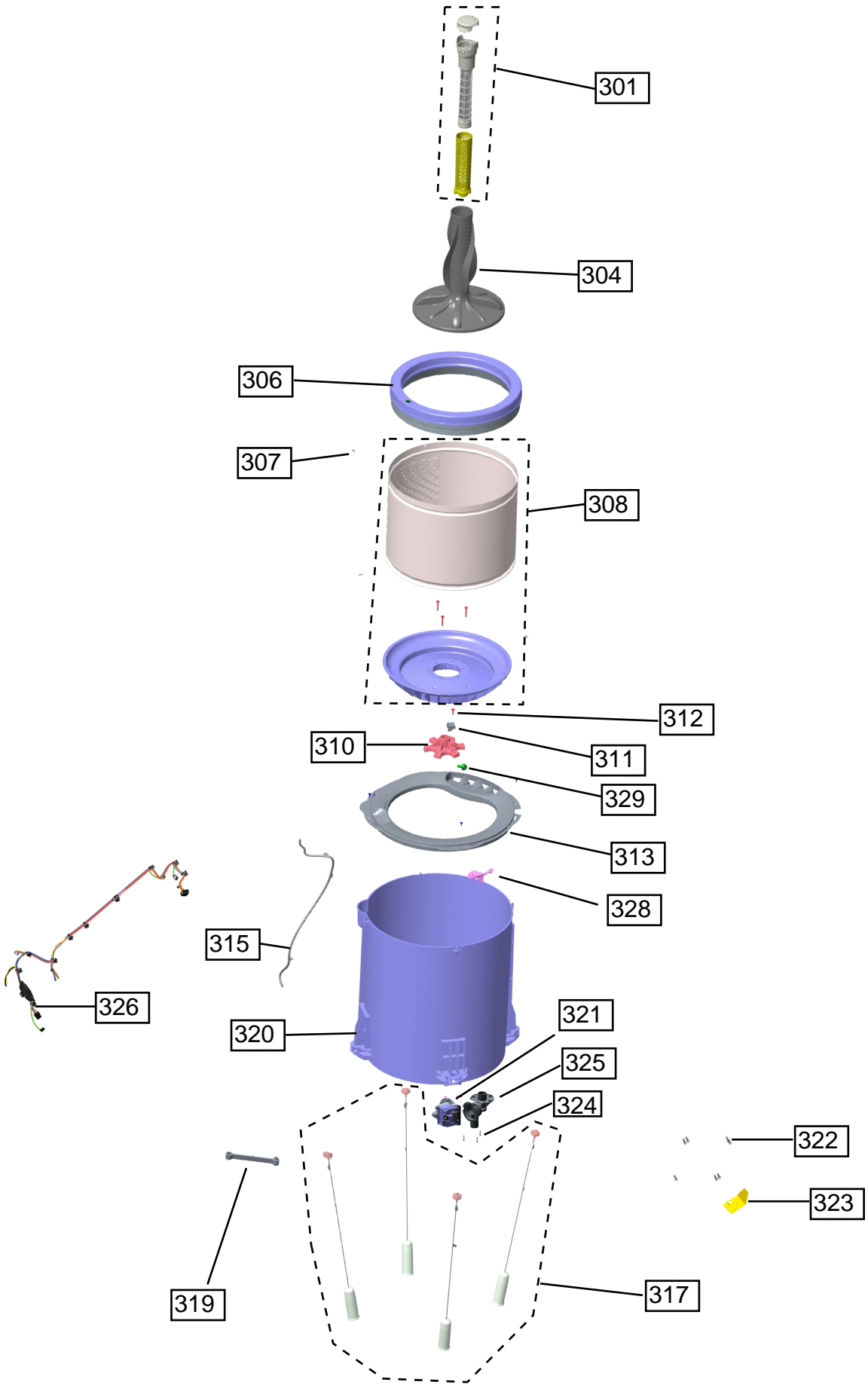
KitchenAid

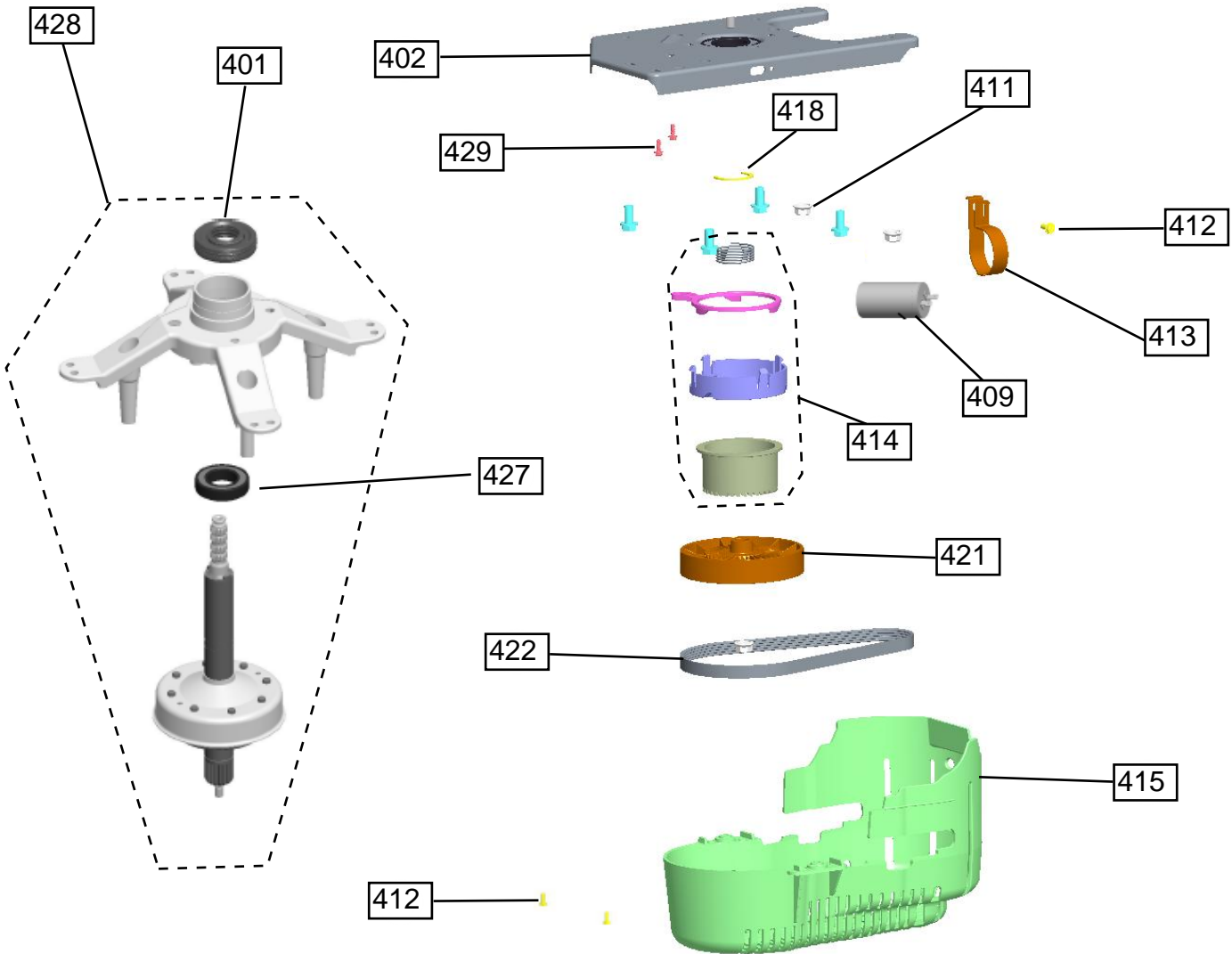
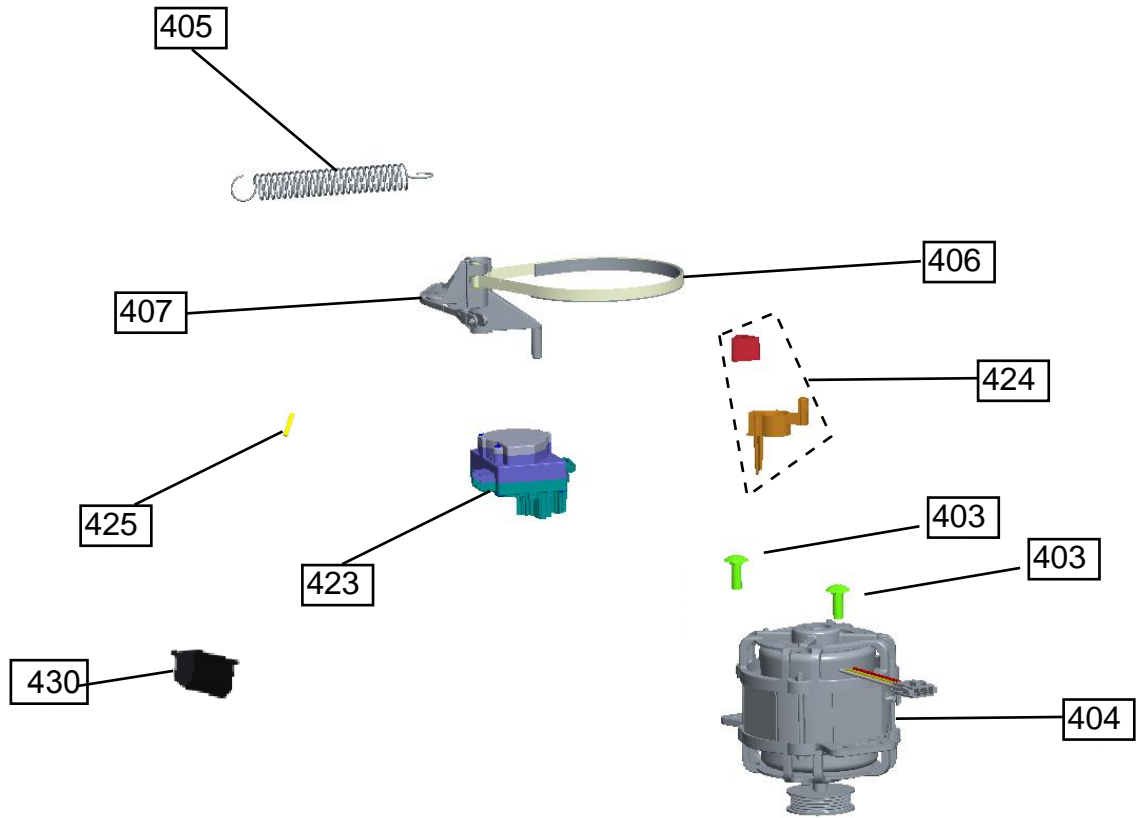
ASSISTÊNCIA
TÉCNICA
AUTORIZADA

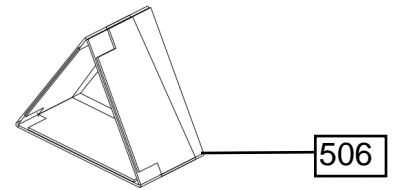
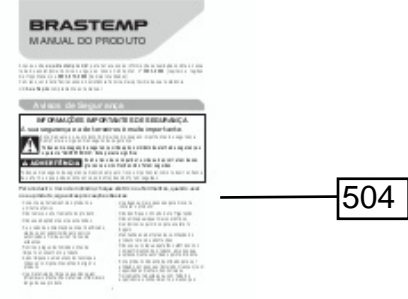
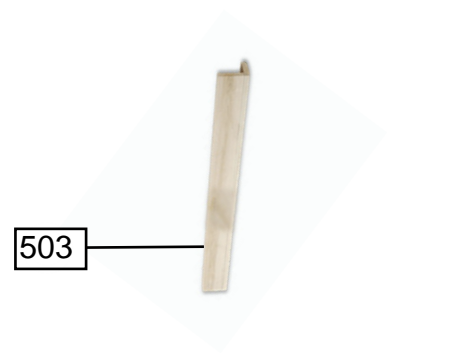
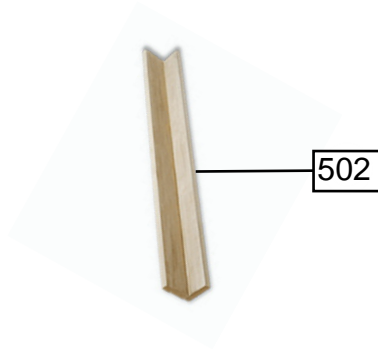
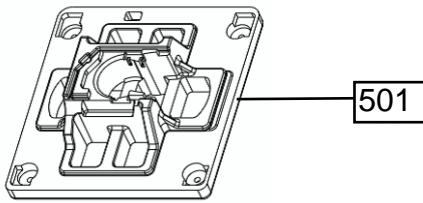
Todos os direitos reservados:
Whirlpool Latin America











Energia (Combustível)

2015
Ano de aplicação

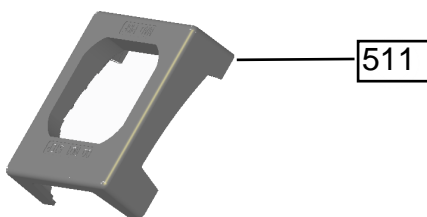
Categoria de veículo: Compacto
Marca: (Nome/Logo)
Modelo: Samba Flex
Versão: L3P por nome
Motor: XYZ
Transmissão: Manual
5 velocidades

Menor consumo na categoria: **A**

Quilômetros por litro e CO ₂	Etanol	Gasolina
Cidade (km/l)	6,9	9,8
Estrada (km/l)	8,1	11,3
CO ₂ fóssil não renovável (g/km)	0	145

conpet IMPORTANTE: INMETRO
*Os dados medidos em condições aned de laboratório (INMETRO) são aplicáveis para estimar condições mais comuns de utilização. O consumo percebido pelo motorista poderá variar para mais ou para menos, dependendo das condições de uso. Para saber por que, consulte www.inmetro.gov.br e www.conpet.gov.br
*Simulação de fr. medidos, baseada no teste realizado em ciclo 23 minutos.

BRASTEMP Lavadora Ativa 12 kg
Invenção, 100% em aço inoxidável
GUA RÁPIDO
Como funciona seu produto



LAVAGEM ECONÔMICA COM REDUZO DE ÁGUA

*Simulação de fr. medidos, baseada no teste realizado em ciclo 23 minutos.

CONTROLE DE REVISÕES			
REVISÃO	DATA	EDIÇÃO	PUBLICAÇÃO
R1	28/08/2020	V.A.	O.J.
R2	14/09/2020	V.A.	O.J.