
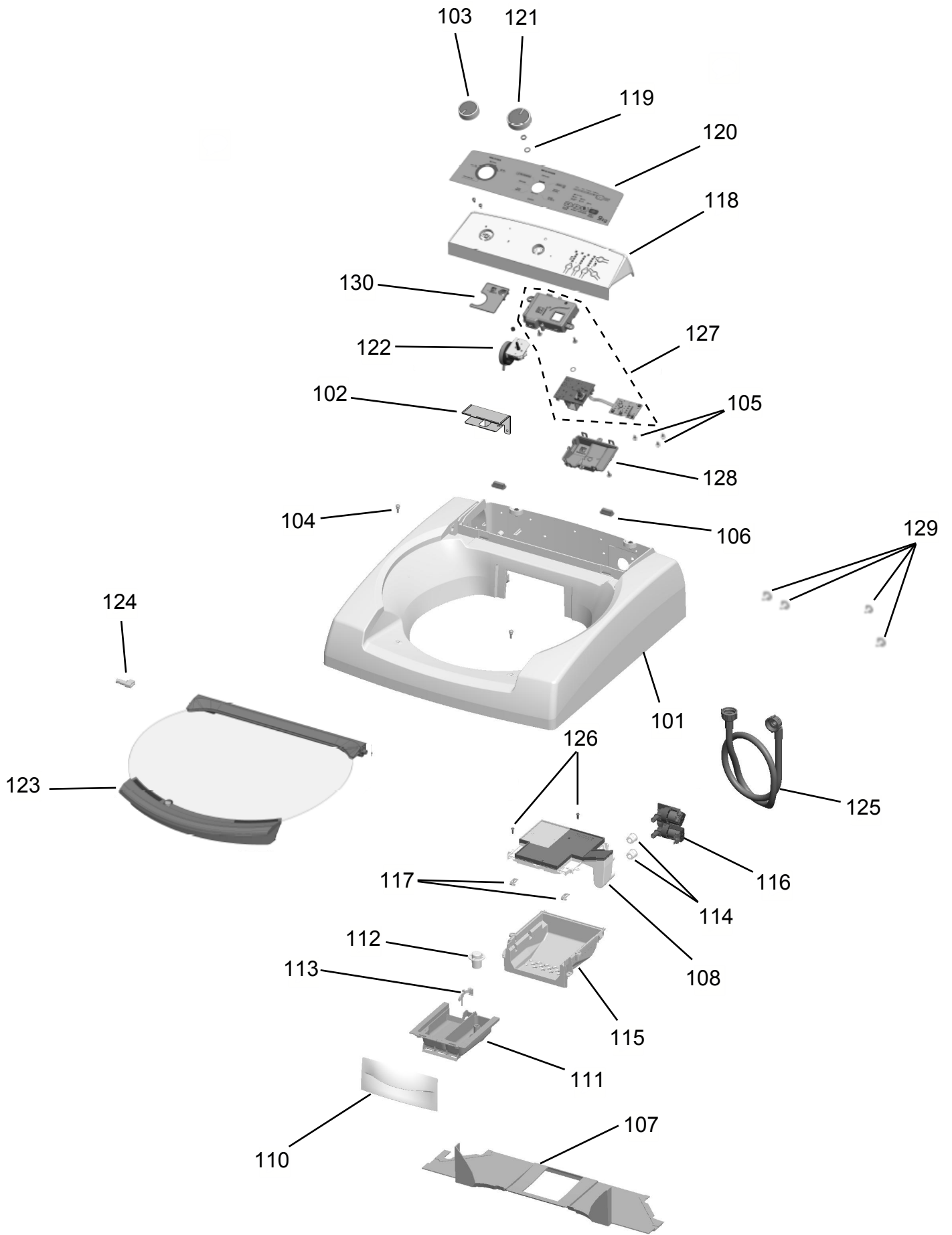


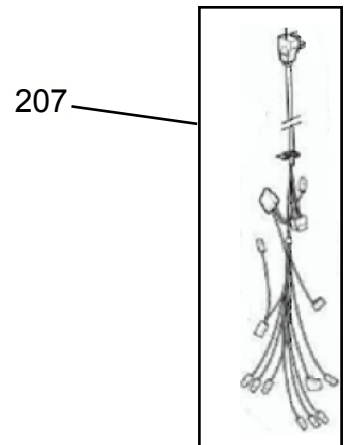
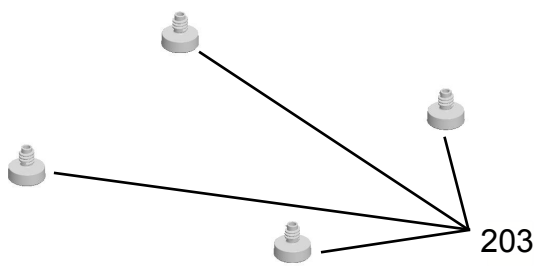
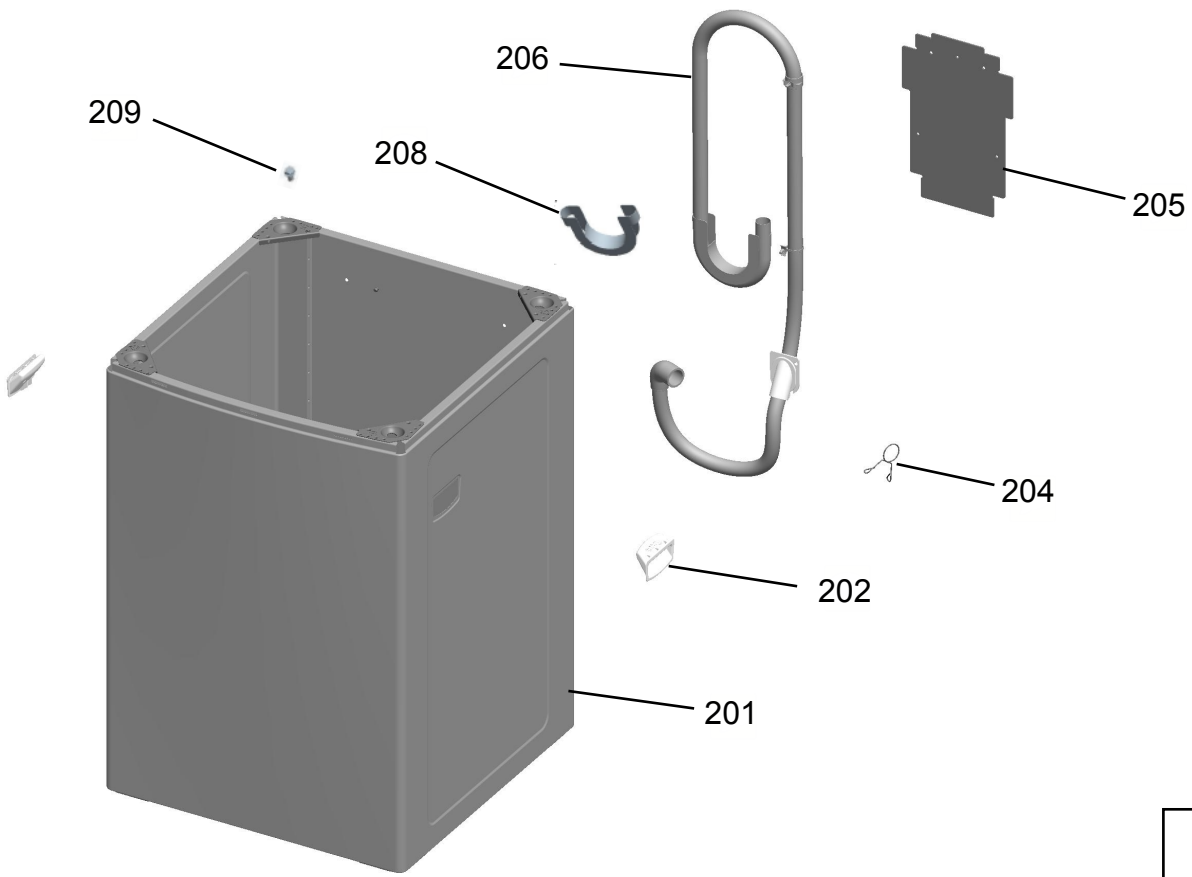
# Vista Explodida do Produto

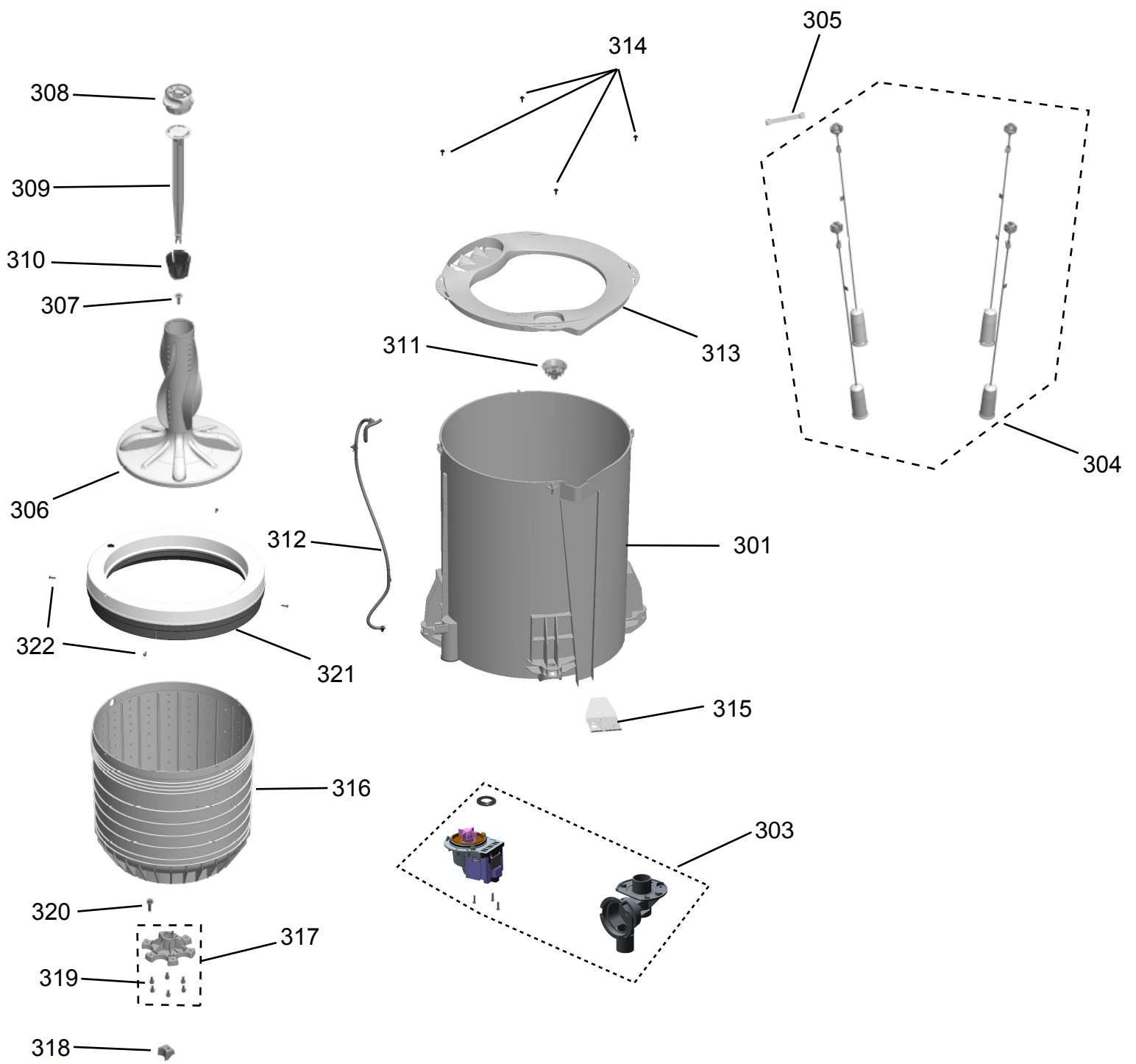
Motivo	Lançamento
Modelo do produto	BWJ09AB
Categoria do produto	Lavanderia
Marca do produto	Brastemp
Foto peça	Item com foto irá aparecer o símbolo abaixo: 

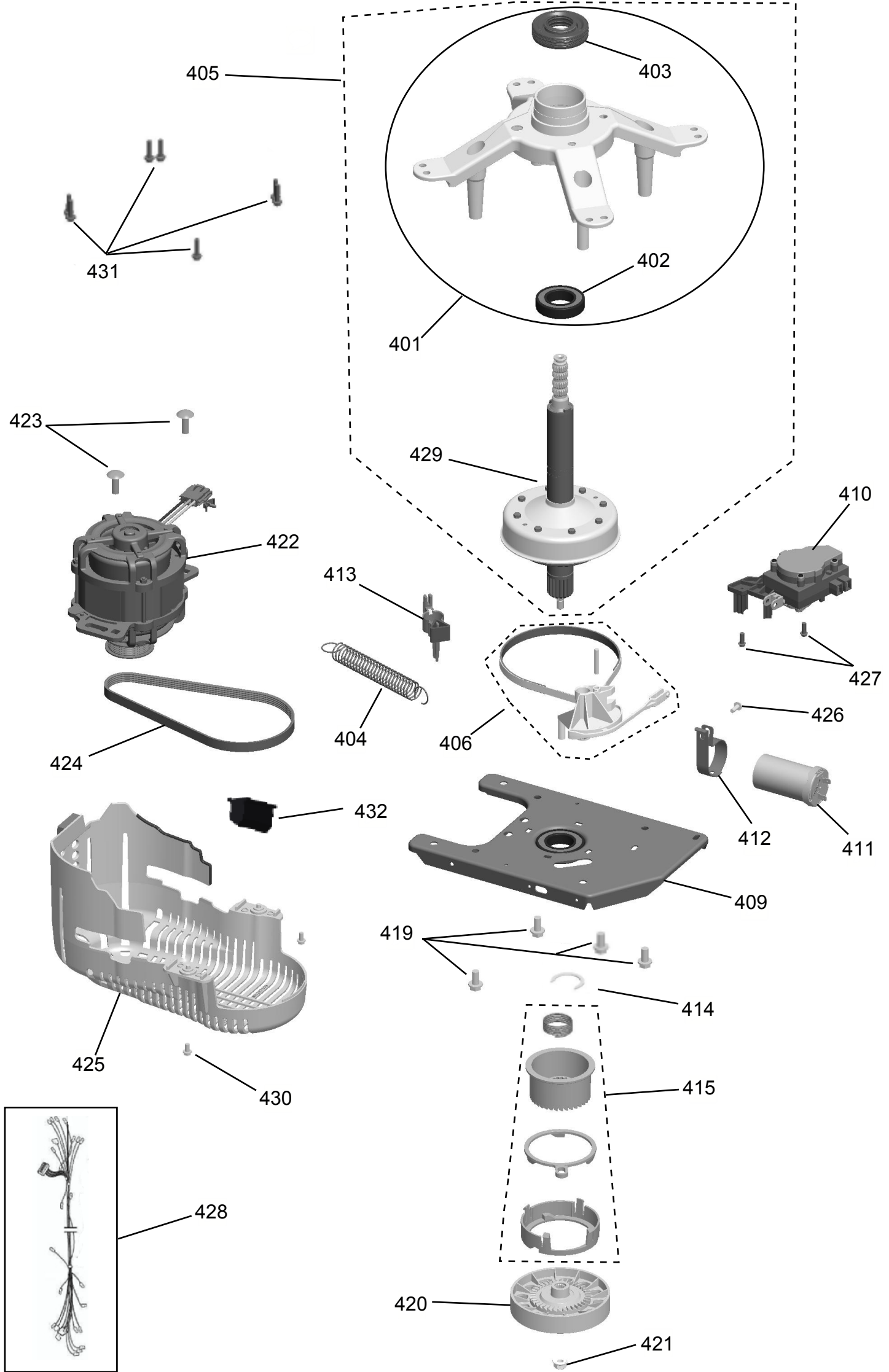
Em caso de dúvida,  
entre em contato  
com o  
CDP Códigos através de  
uma  
Solicitação de Serviços  
no CRM







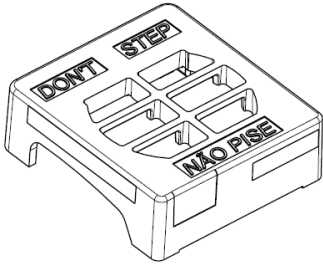




Energia (Elétrica)		REFERENCIAL
Padrão NBR 13568		ABNT NBR 13568
Tipo de equipamento		ABNT NBR 13568
Mais eficiente		A
Menos eficiente		F
CONSUMO DE ENERGIA (kWh/mês)	XYZ	
Válida de 15°C a 30°C		
Temperatura de operação (°C)		
Temperatura de congelador (°C)		
PROCEL		

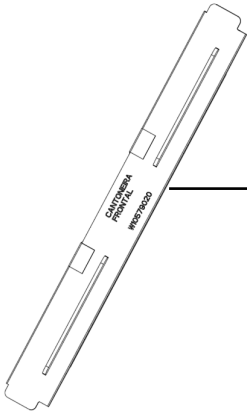
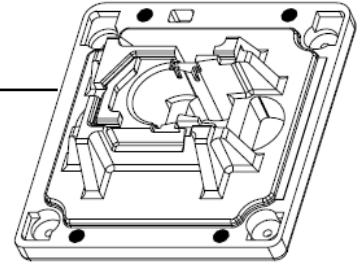
501

510



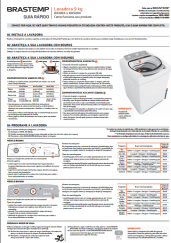
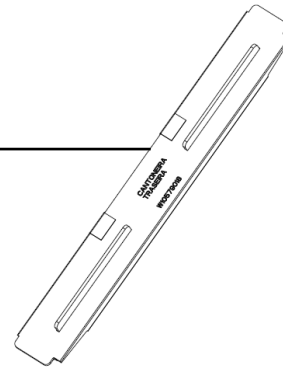
502

505



504

503



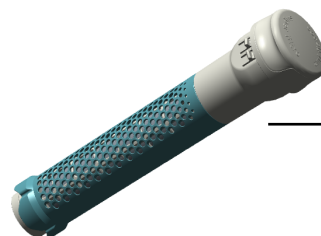
508



509



507



511