

Vista Explodida do Produto

Motivo	Lançamento
Modelo do produto	BWJ11AB
Categoria do produto	Lavanderia
Marca do produto	Brastemp

Em caso de dúvida,
entre em contato com

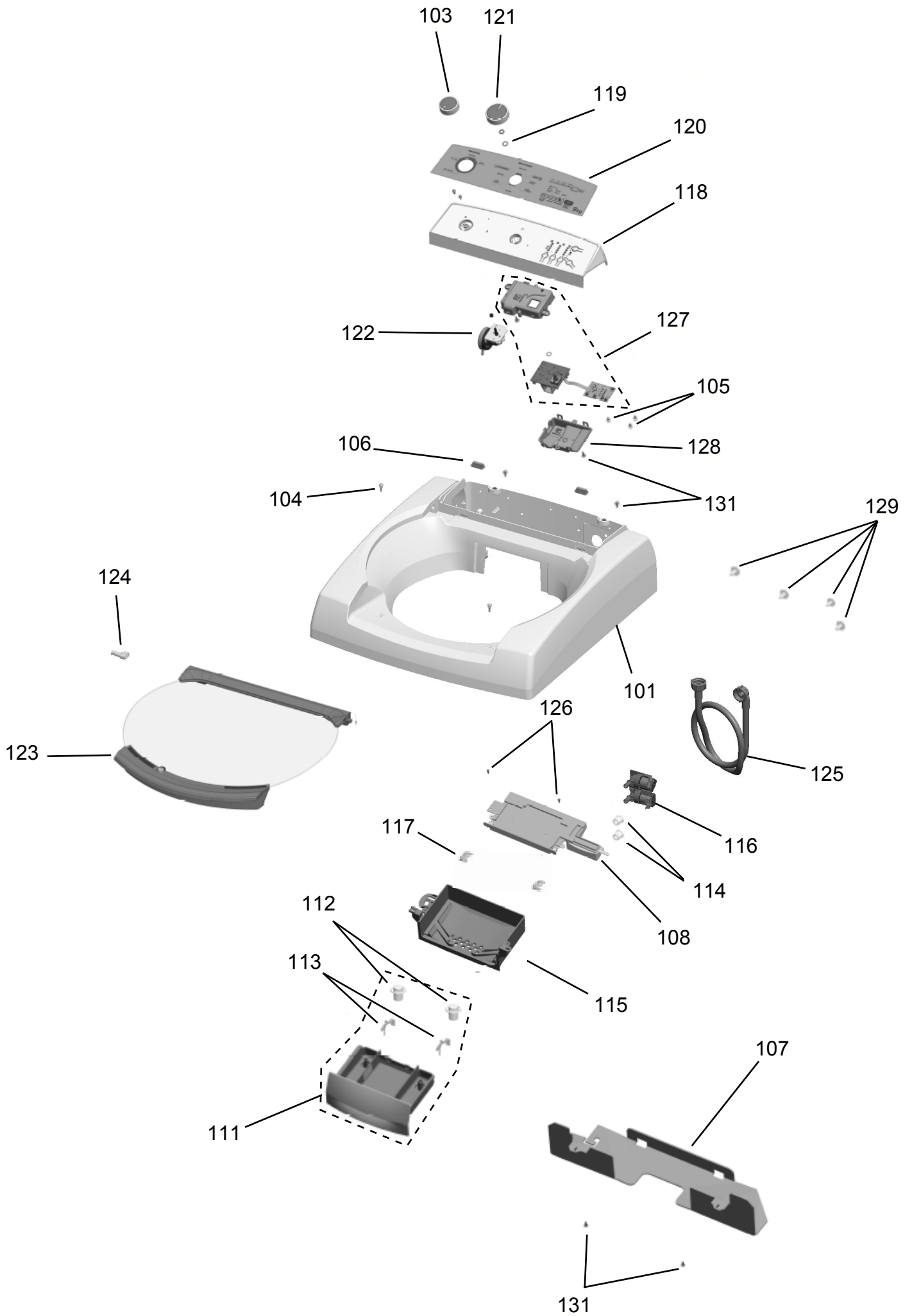
CDP CÓDIGO

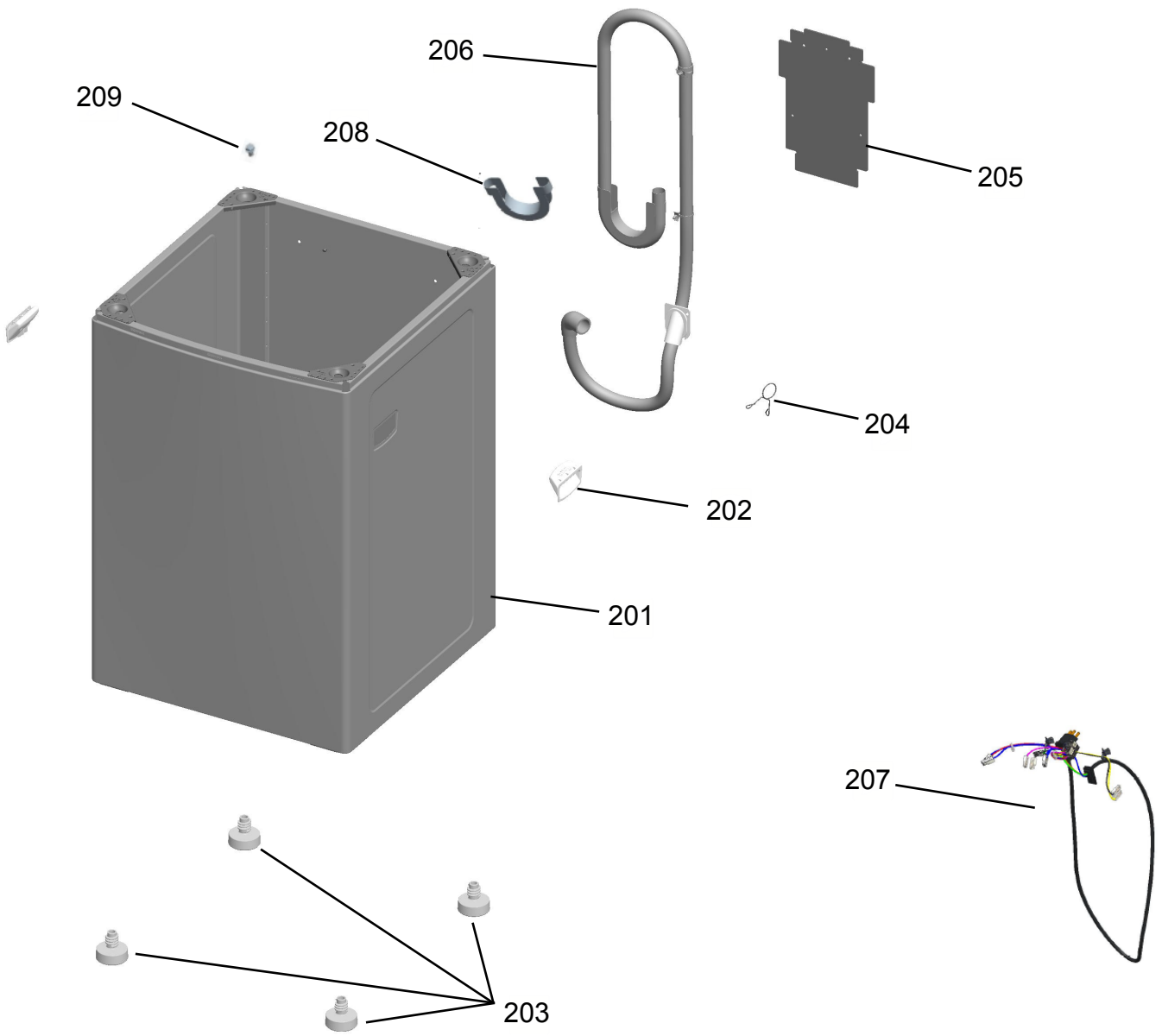
UfUj fg'XY'i a U

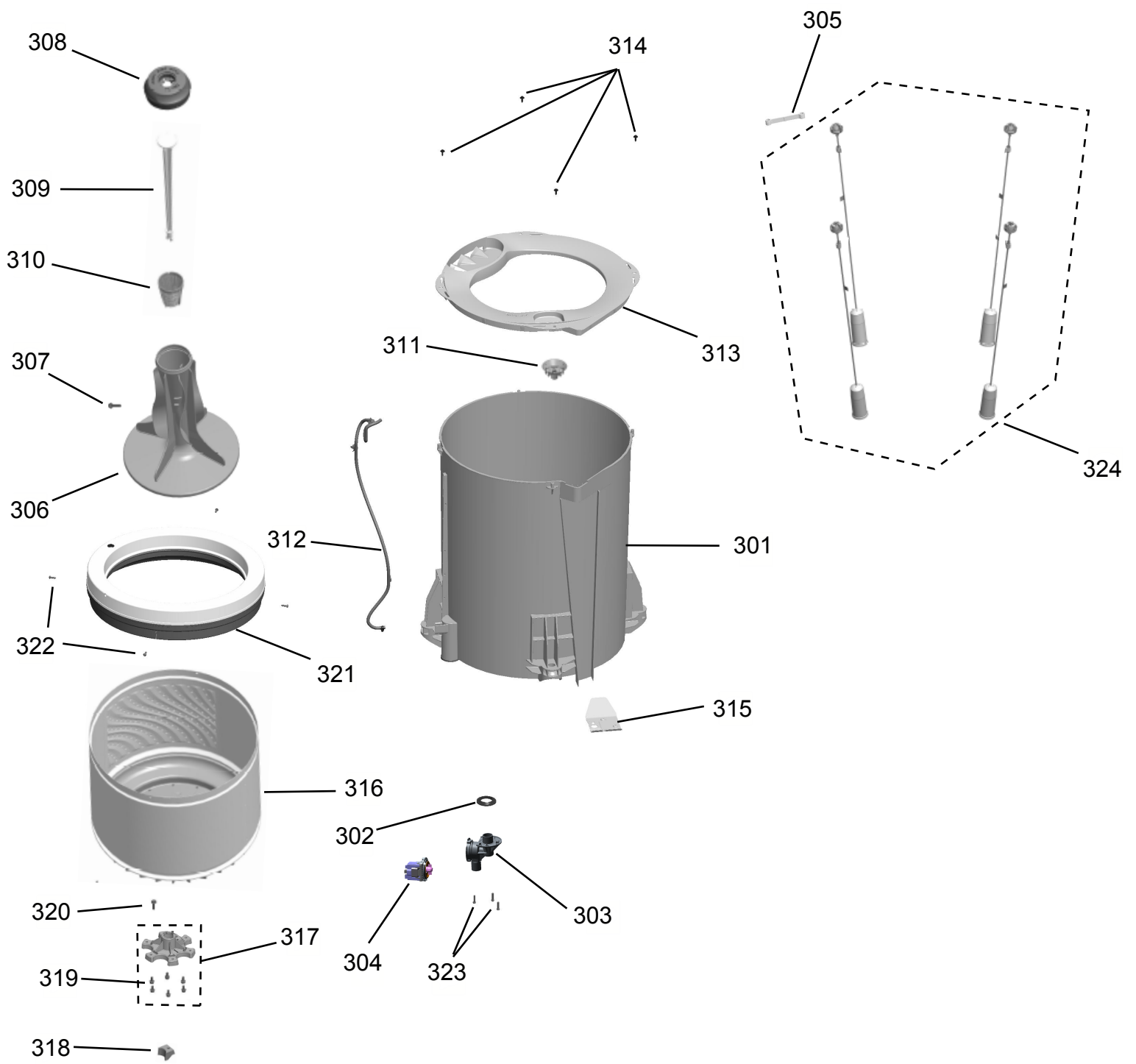
Gc`jW]U, ~c'XY'gYfj], cg

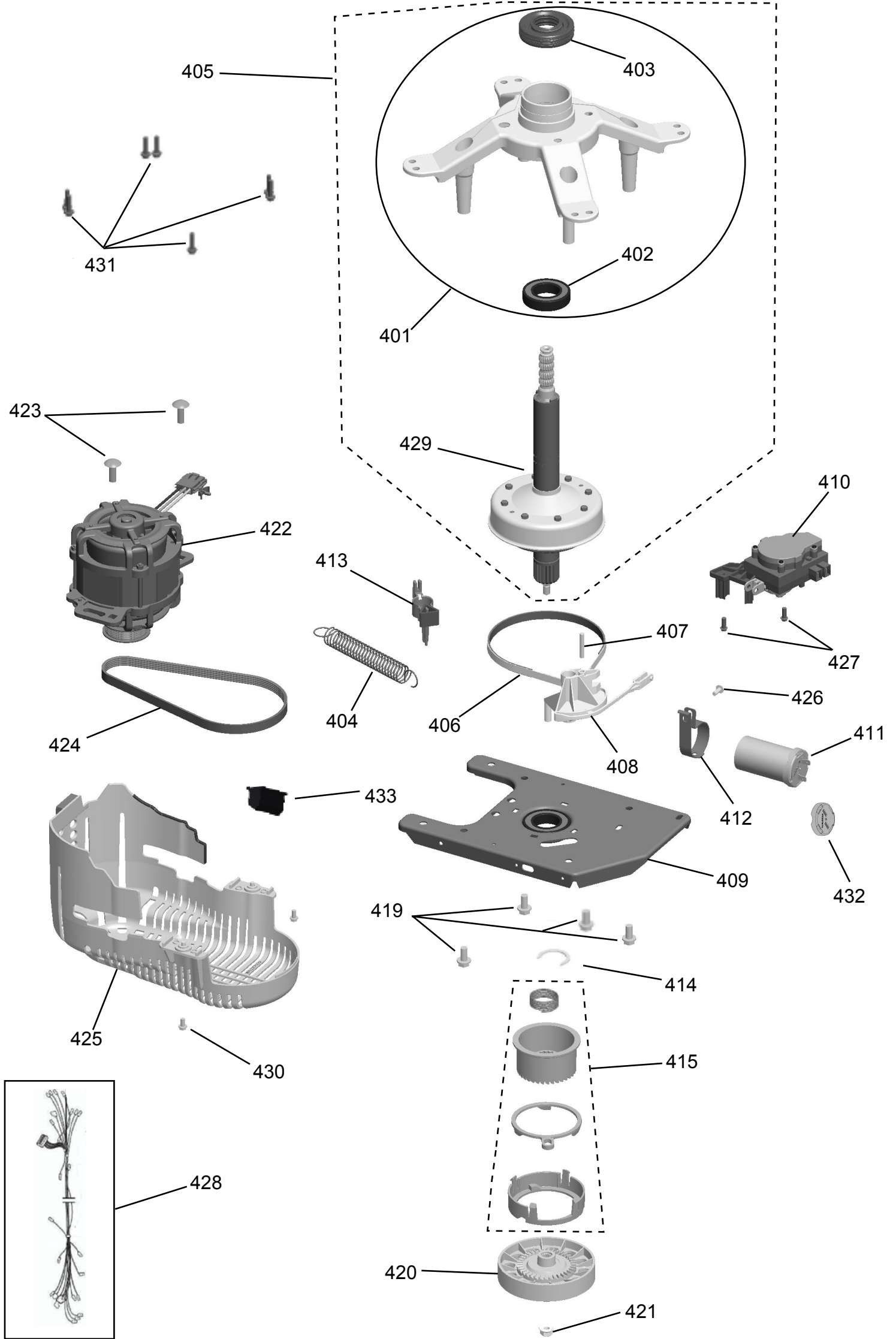
bc'7FA'







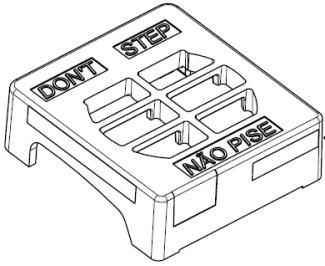




Energia (Elétrica)		REFERENCIAL
Padrão	Melhor	ABNT NBR 13568
Tipo de energia	Rede elétrica (110V)	ABNT NBR 13568
Mais eficiente		A
Menos eficiente		
CONSUMO DE ENERGIA (kWh/mês)	XYZ	
Consumo de energia (kWh/mês)	100	
Volume de compressores de capacidade (l)	100	
Temperatura de congelador (°C)	-18	
Temperatura de geladeira (°C)	5	
Consumo de energia (kWh/mês)	100	
Consumo de energia (kWh/mês)	100	
Consumo de energia (kWh/mês)	100	
Consumo de energia (kWh/mês)	100	

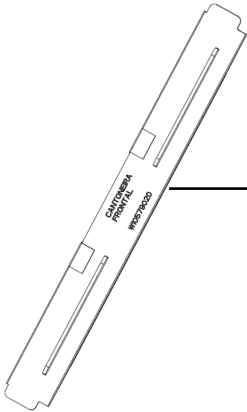
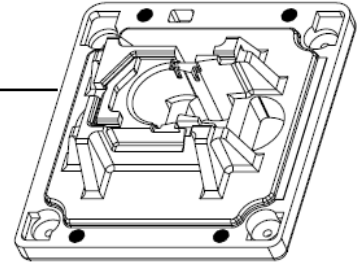
501

510



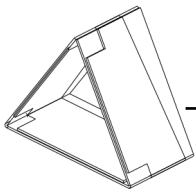
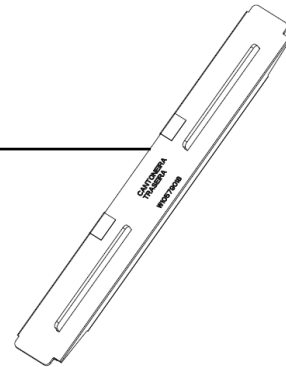
502

505



504

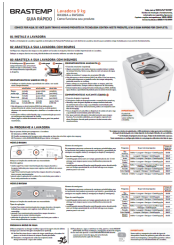
503



506



507



508



509