


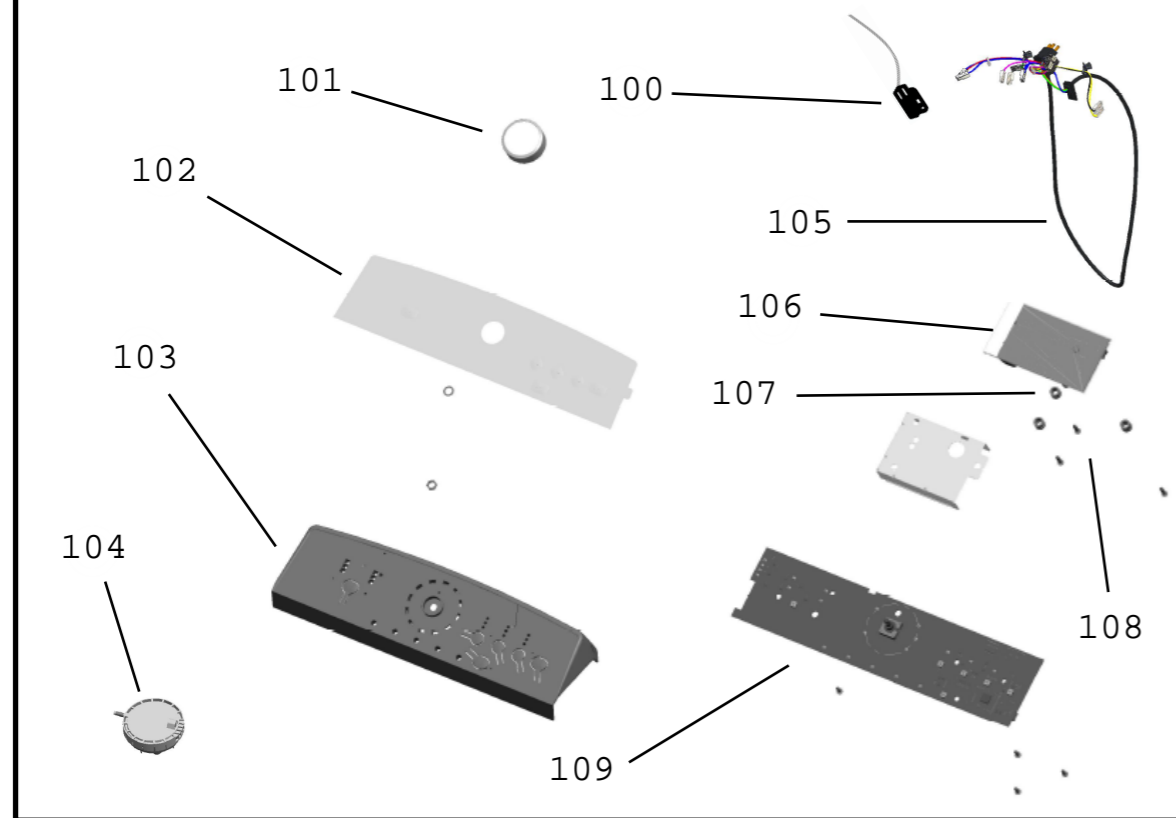
Vista Explodida do Produto

Motivo	Lançamento
Modelo do produto	BWK11AB
Categoria do produto	Lavanderia
Marca do produto	Brastemp
Foto peça	Item com foto irá aparecer o símbolo abaixo: 

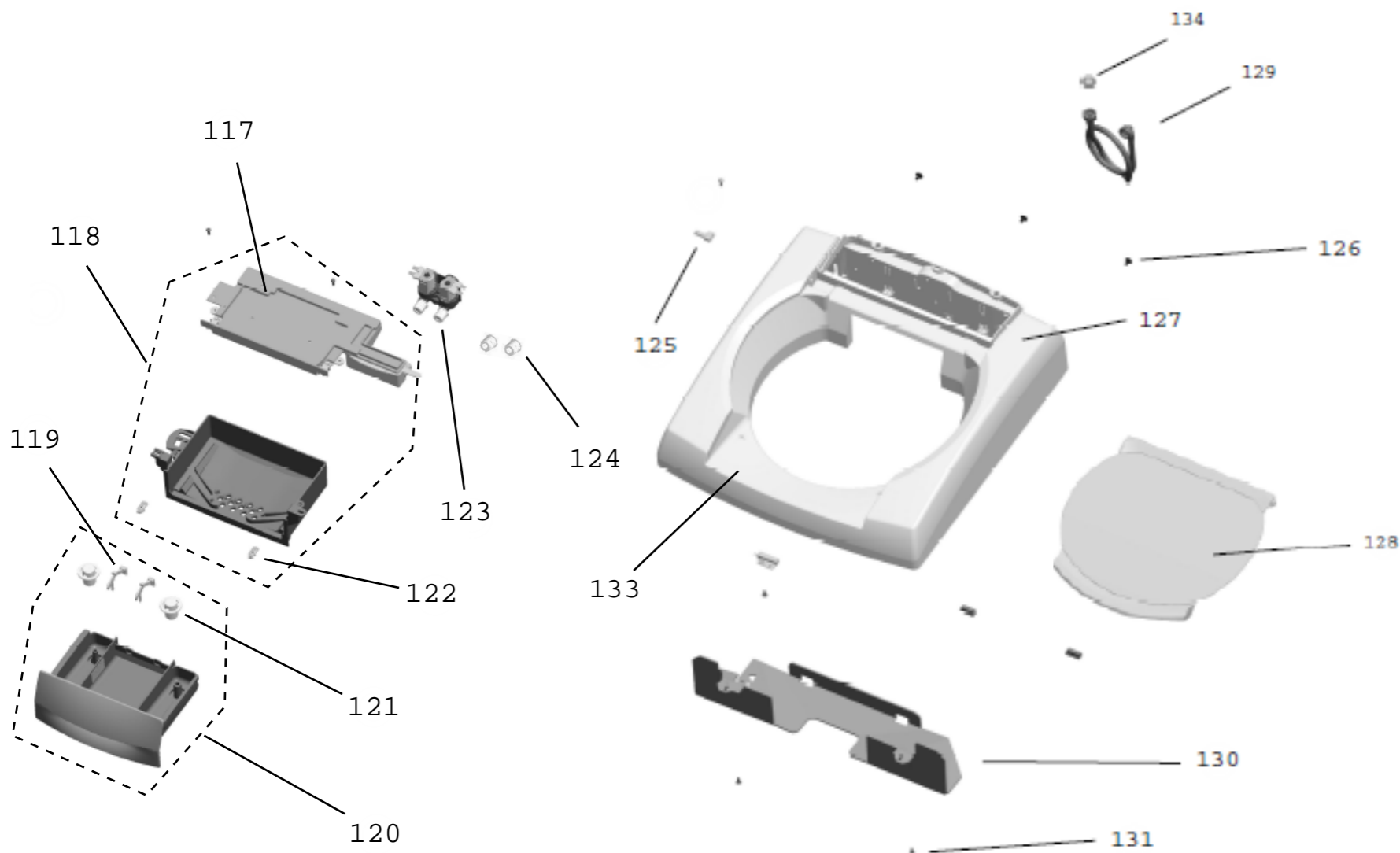
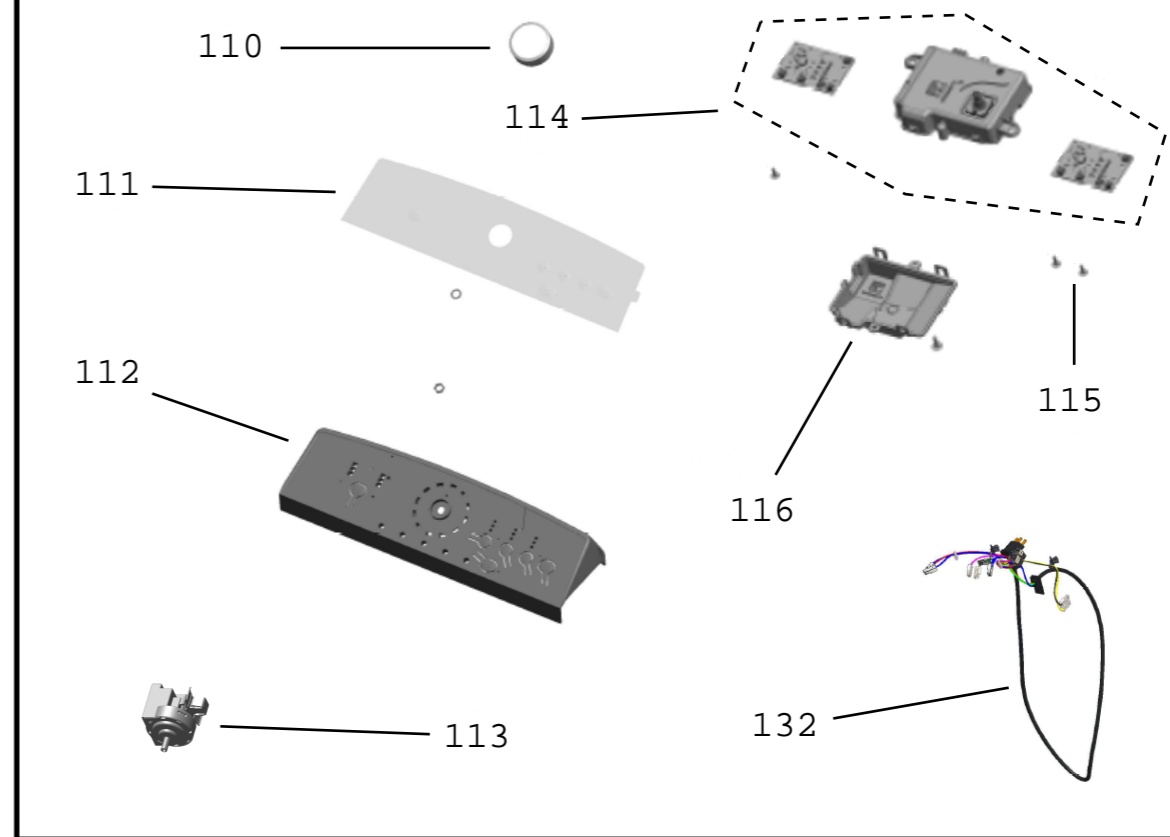
**Em caso de dúvida,
entre em contato
com o
CDP Códigos
através de uma
Solicitação de Serviços
no CRM**

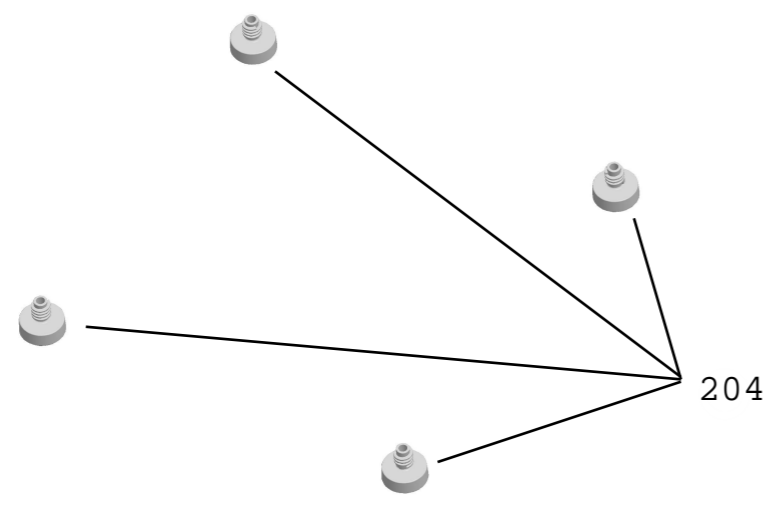
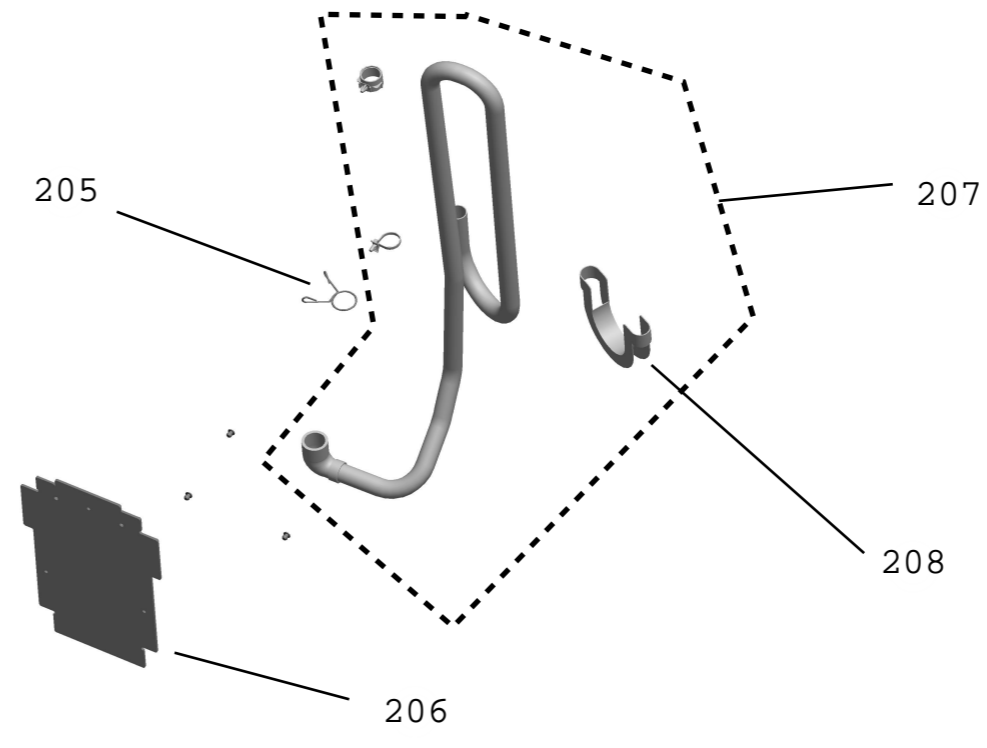
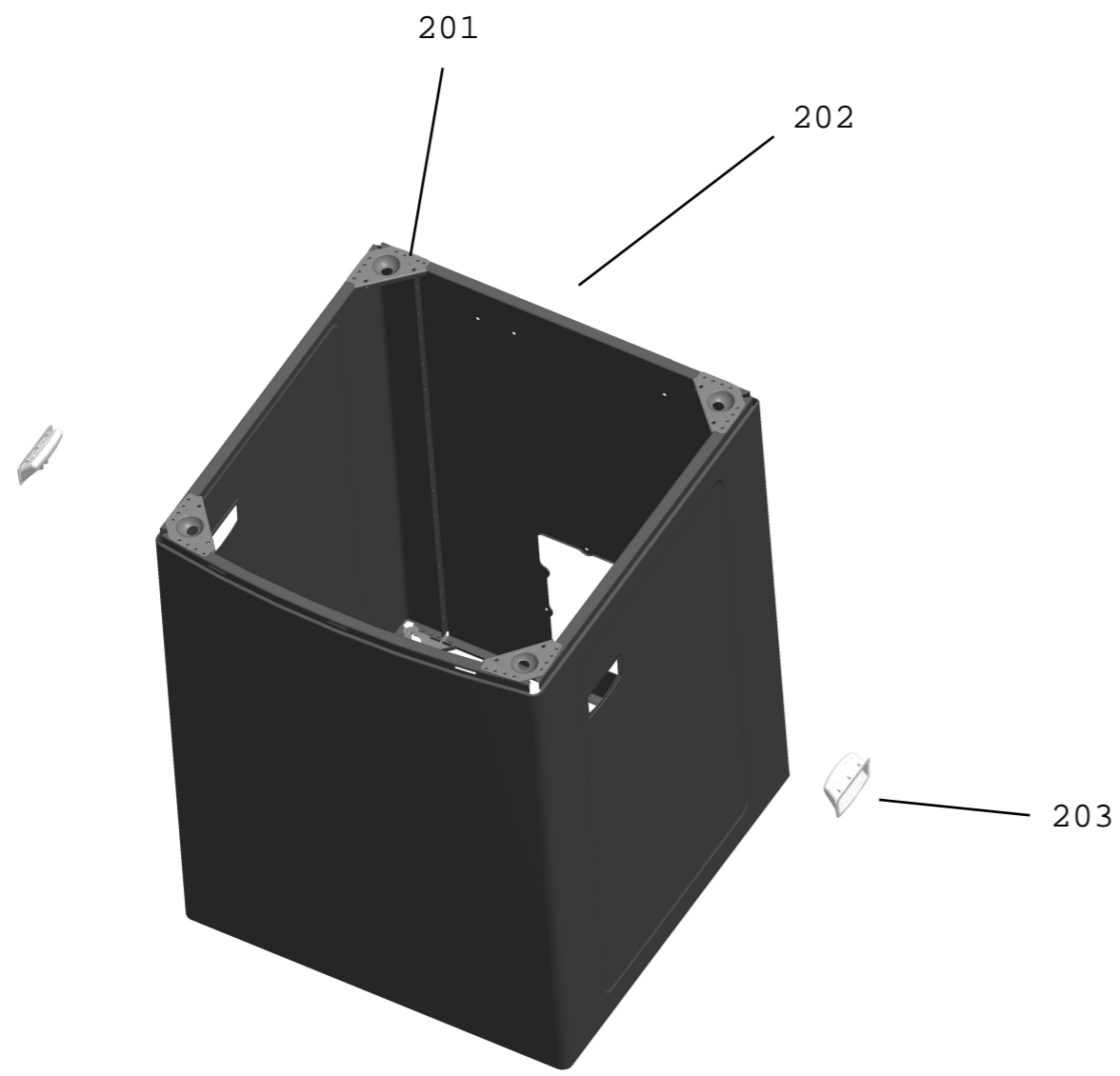


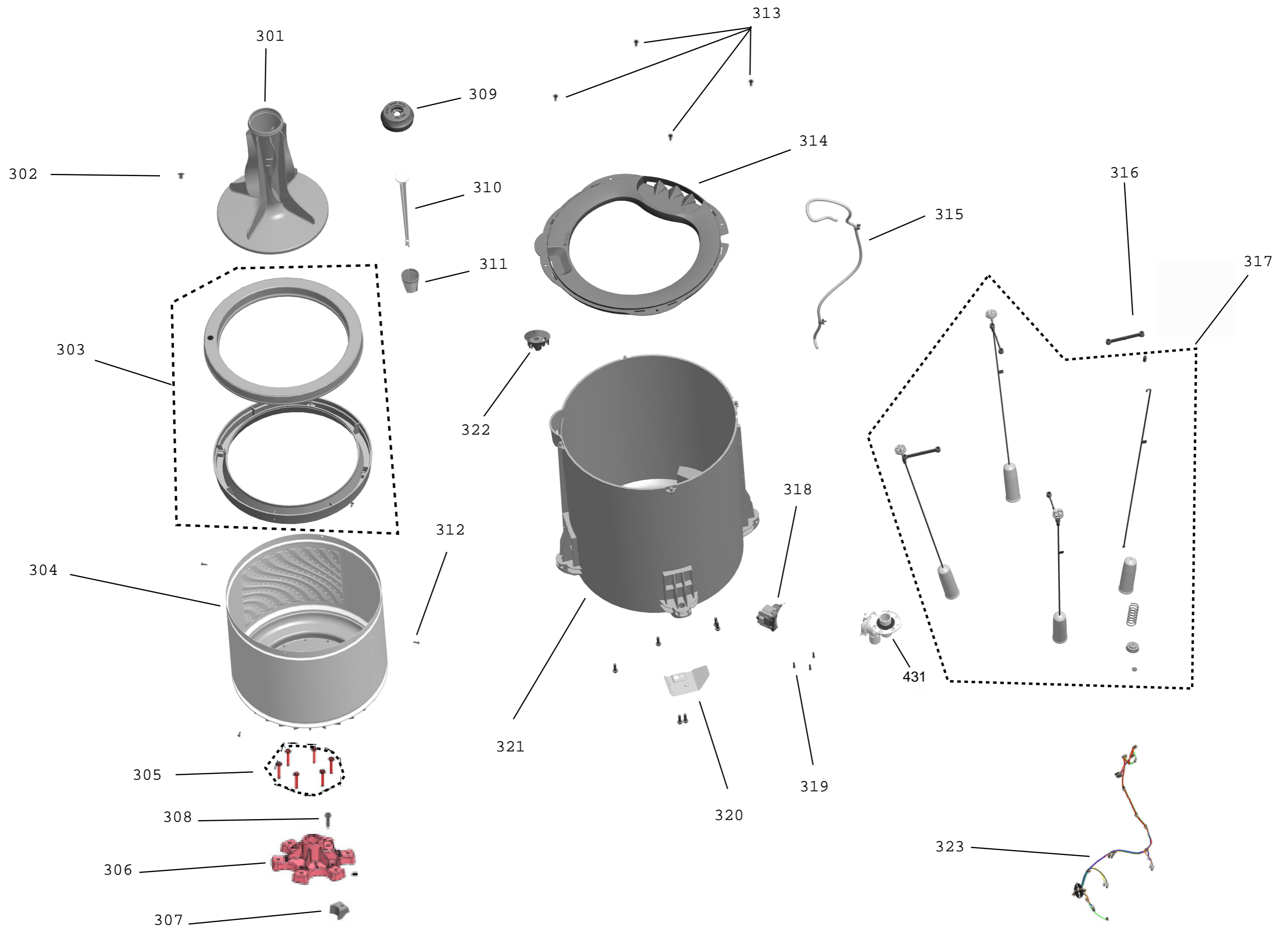
Até a versão de Engenharia 10

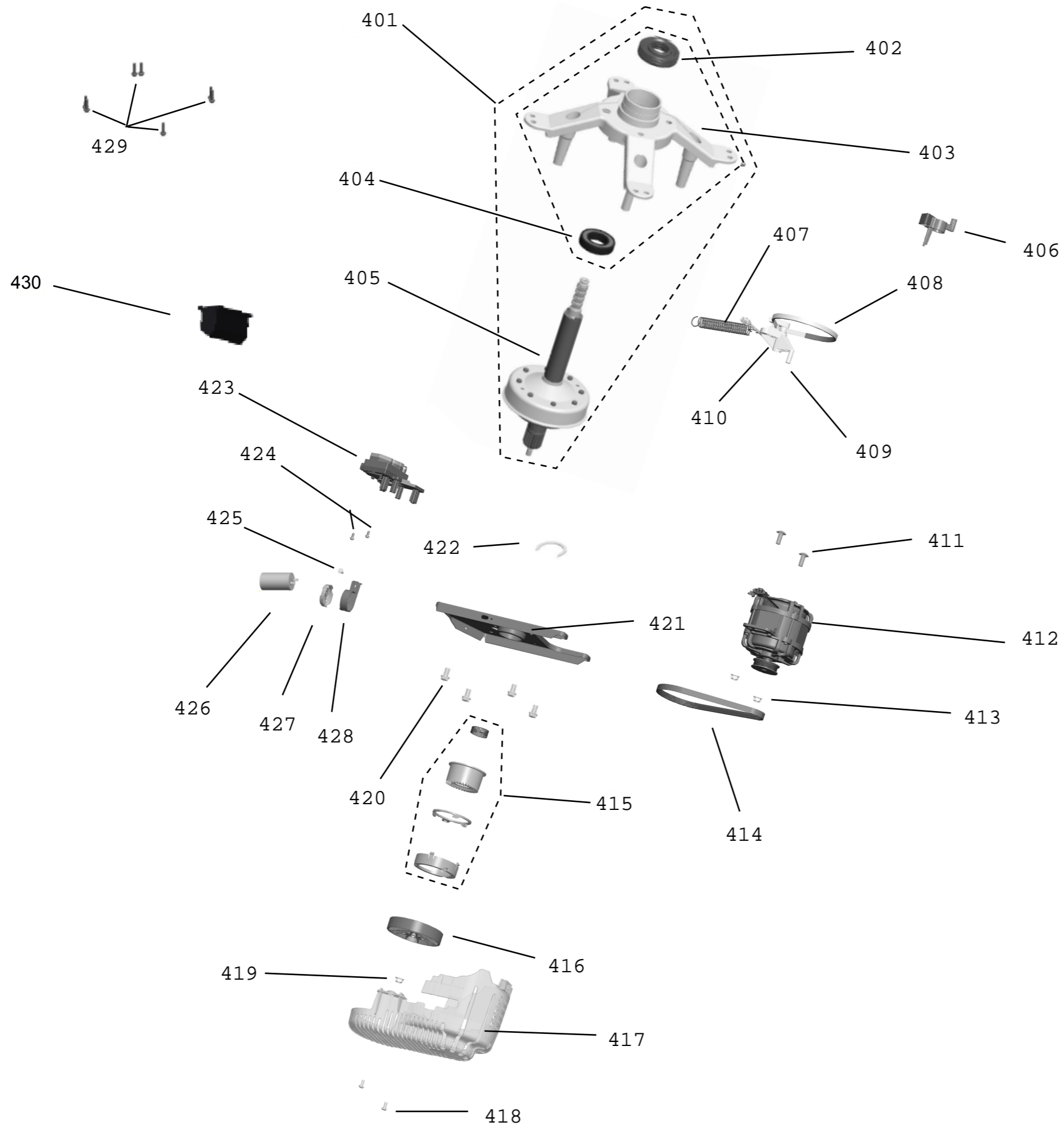


A partir da versão de Engenharia 20





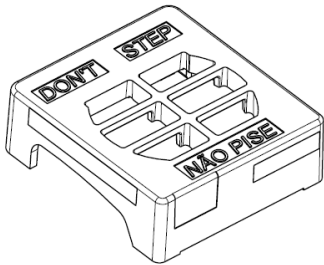




Energia (Elétrica)		REFERENCIALIZAÇÃO
Padrão NBR 13568		ABRIL 2011
Tipos de equipamentos		ABRIL 2011
Modelos		ABRIL 2011
Mais eficiente		
Menos eficiente		
CONSUMO DE ENERGIA (kWh/mês)		XYZ
Consumo de energia (kWh/mês) [1]		100
Válculo de consumo (kWh/mês) [2]		100
Temperatura de congelador (°C)		10

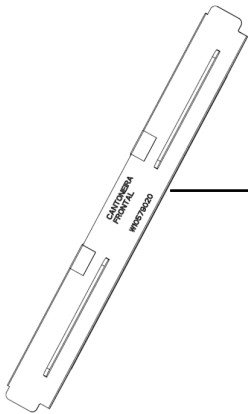
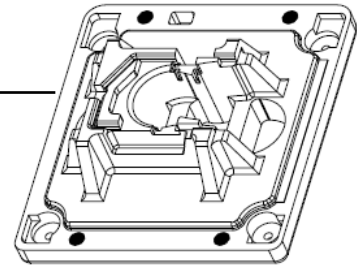
501

510



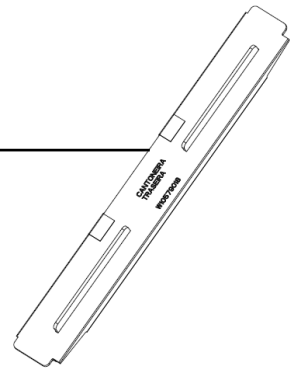
502

505

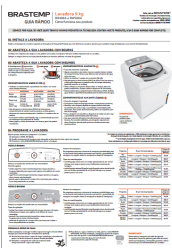


504

503



507



508



506