


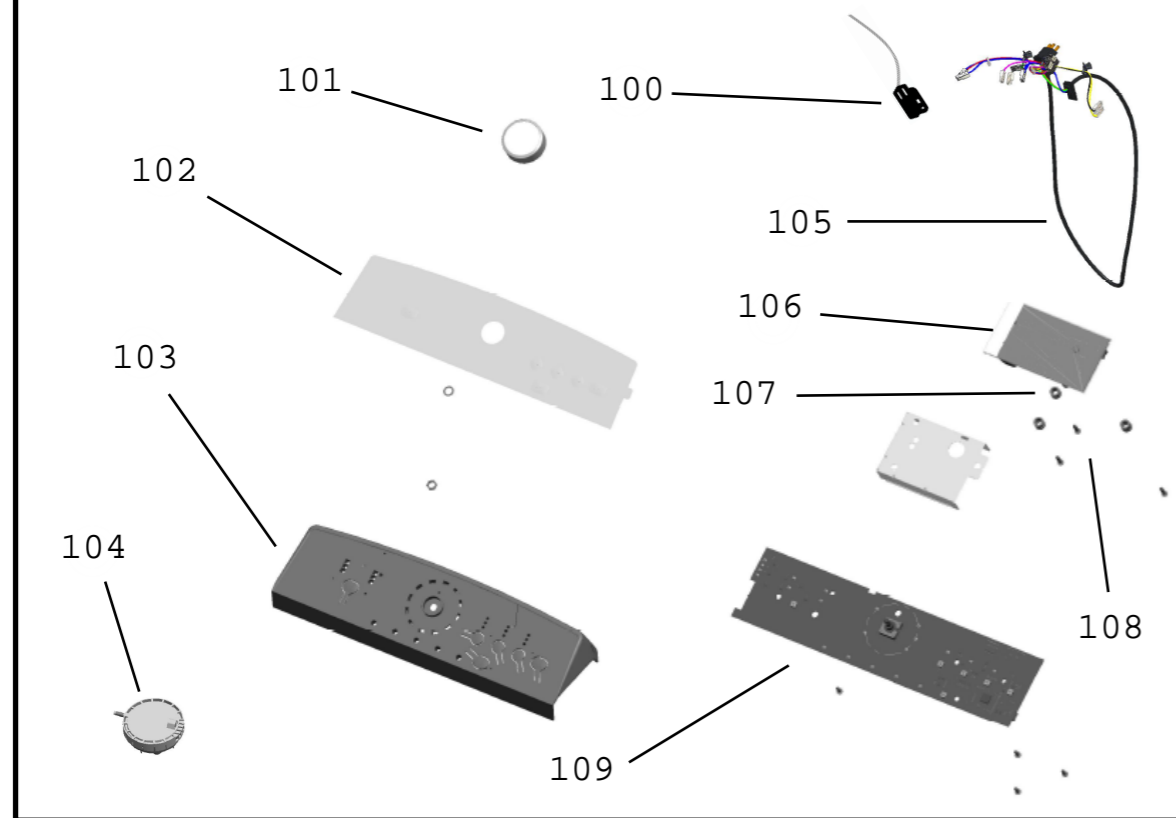
Vista Explodida do Produto

Motivo	Lançamento
Modelo do produto	BWK11AB
Categoria do produto	Lavanderia
Marca do produto	Brastemp
Foto peça	Item com foto irá aparecer o símbolo abaixo: 

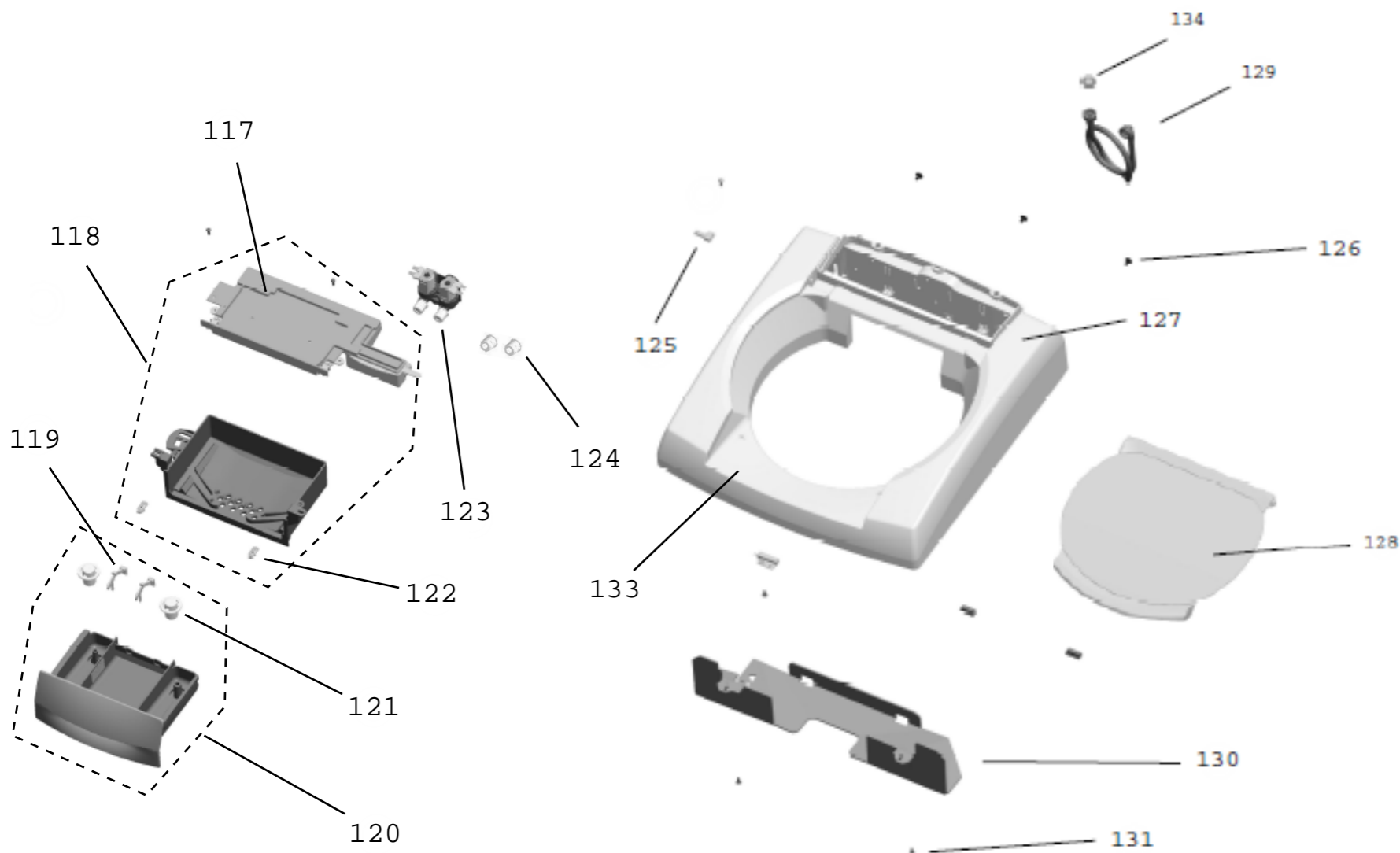
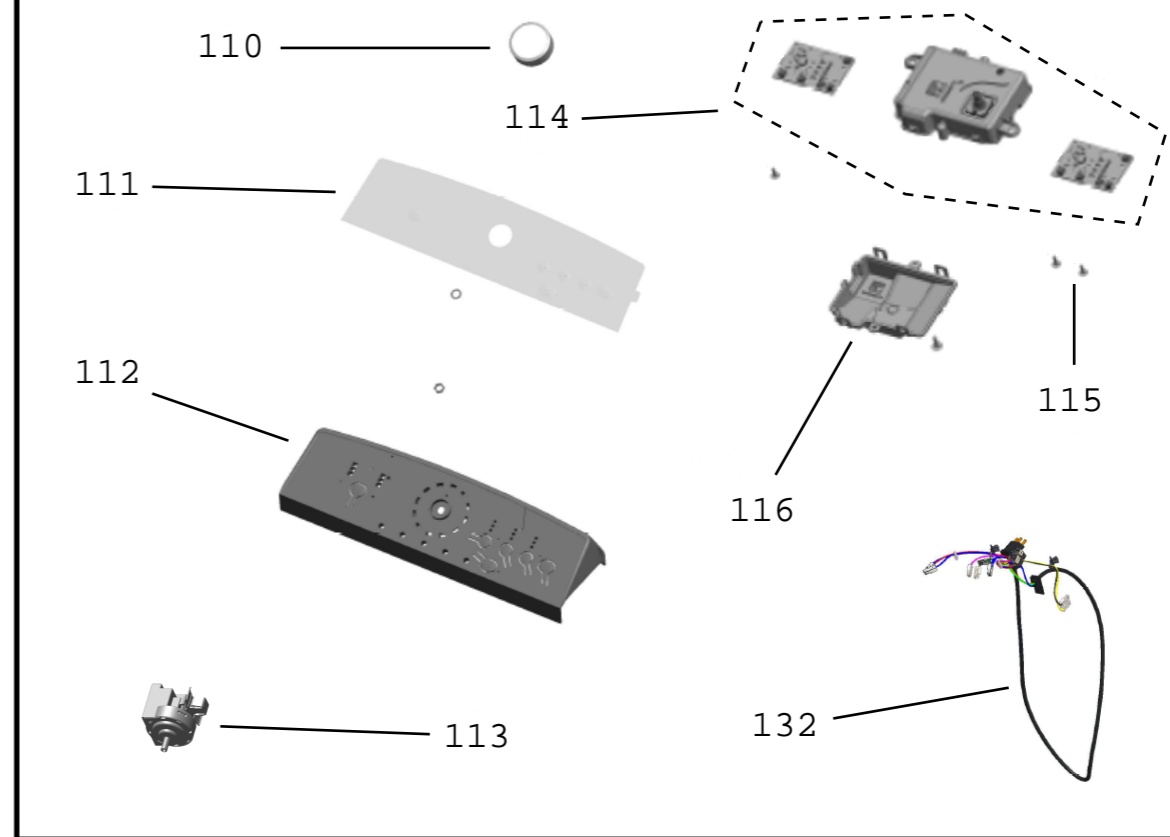
**Em caso de dúvida,
entre em contato
com o
CDP Códigos
através de uma
Solicitação de Serviços
no CRM**

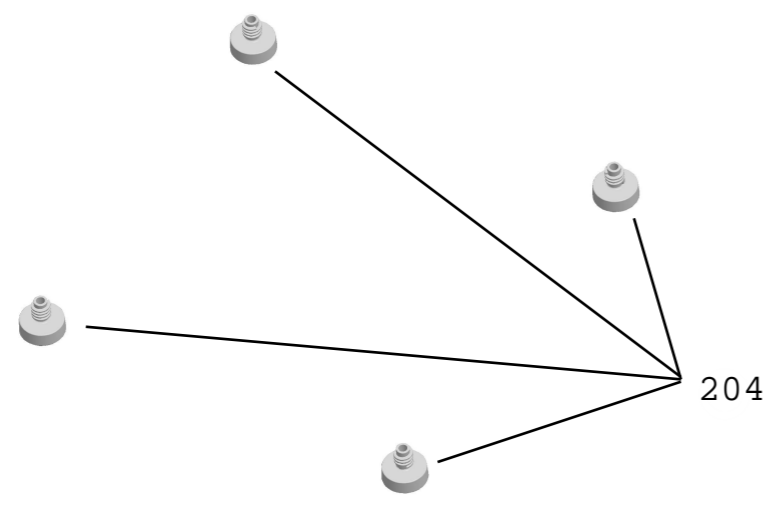
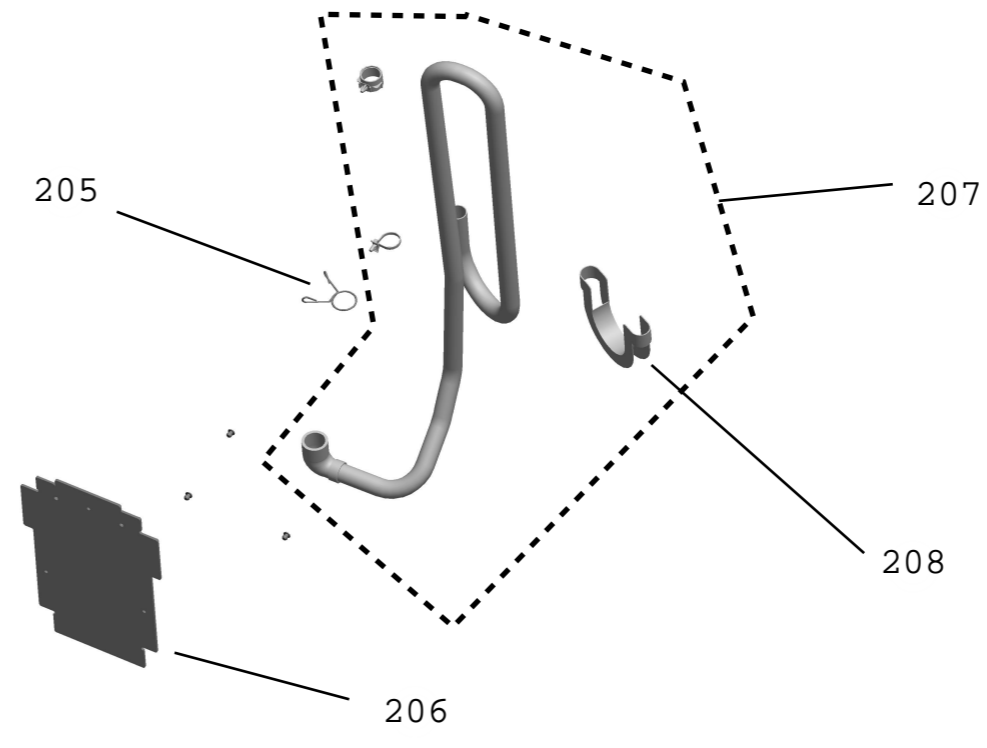
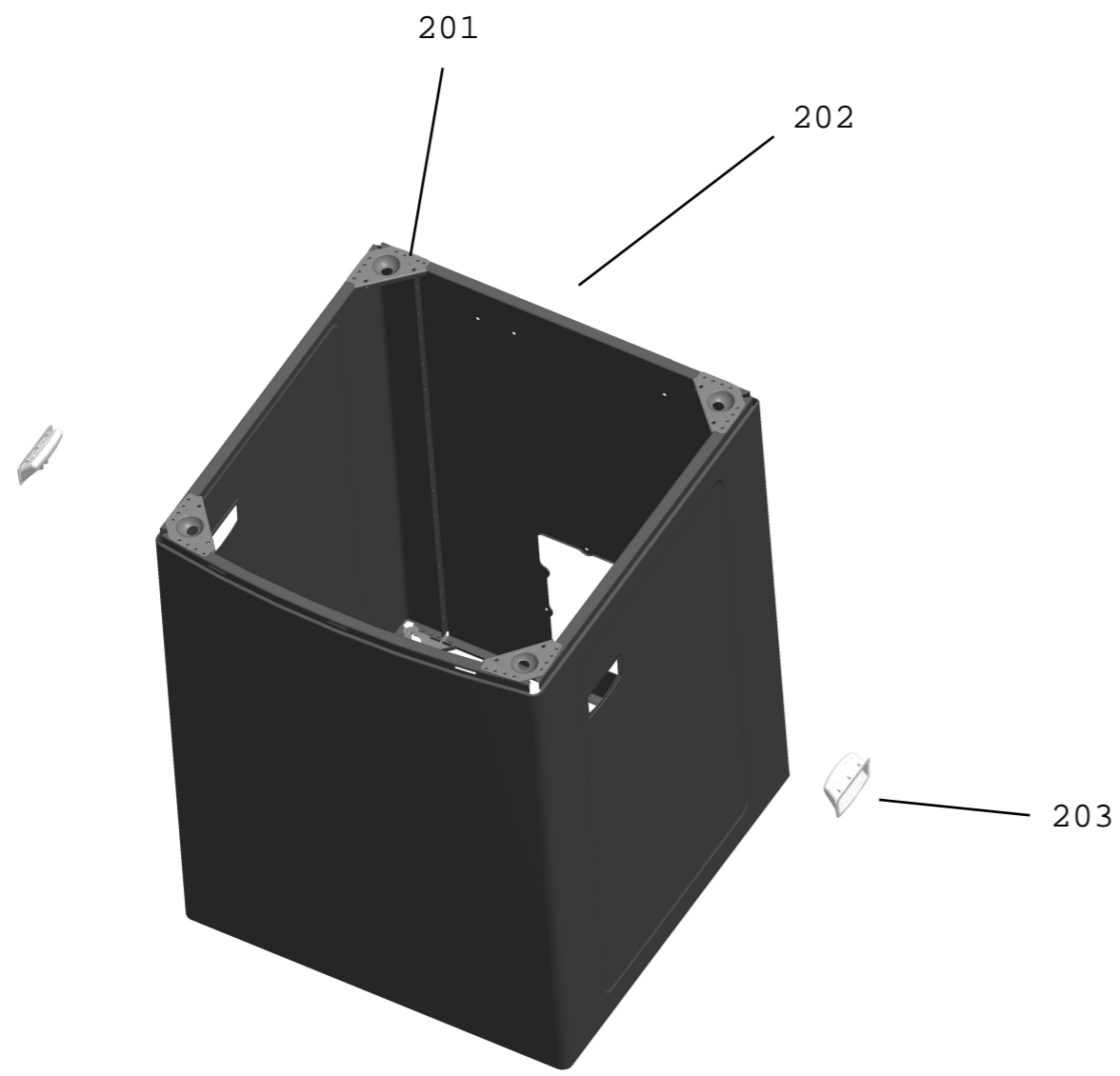


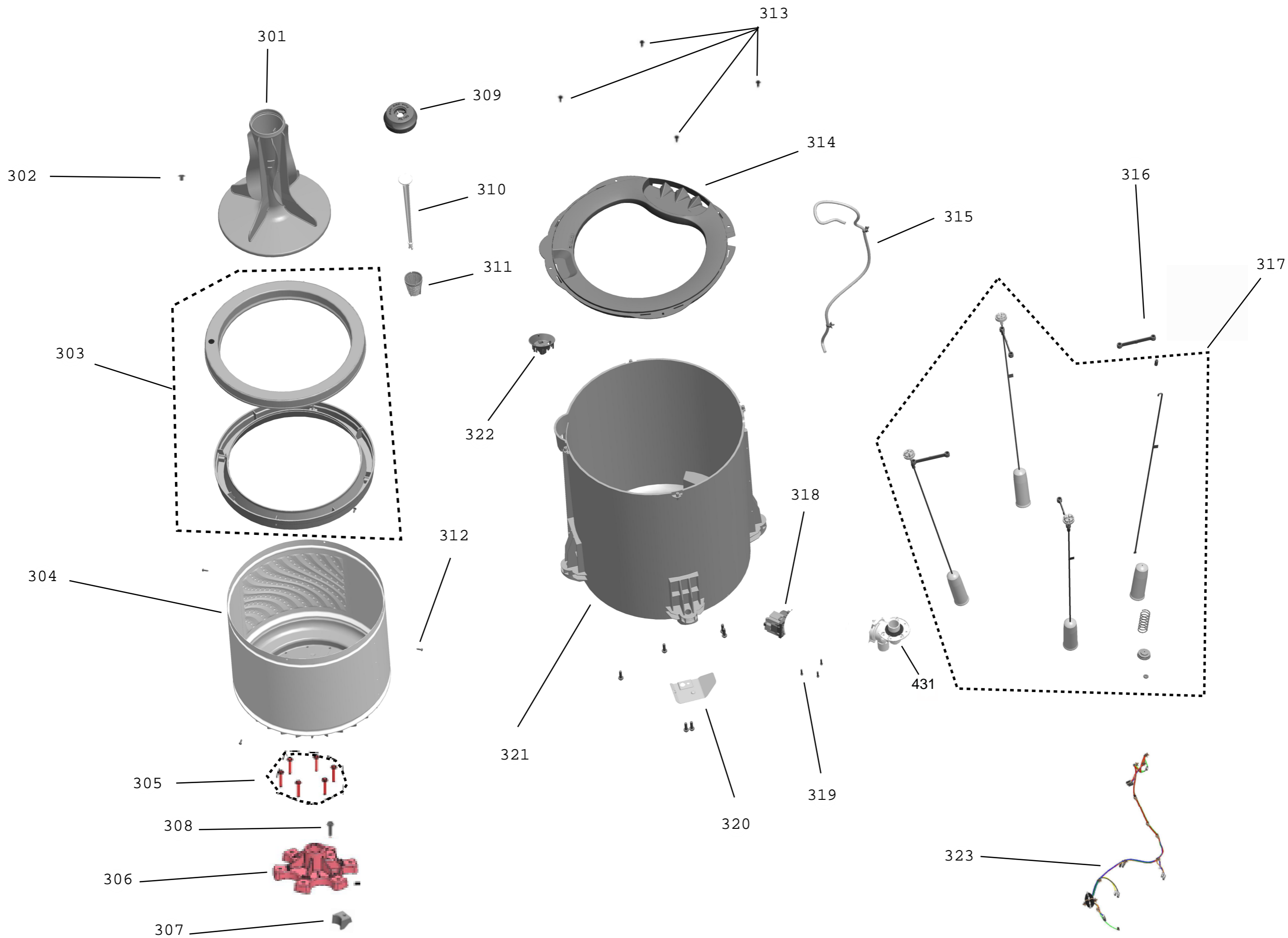
Até a versão de Engenharia 10

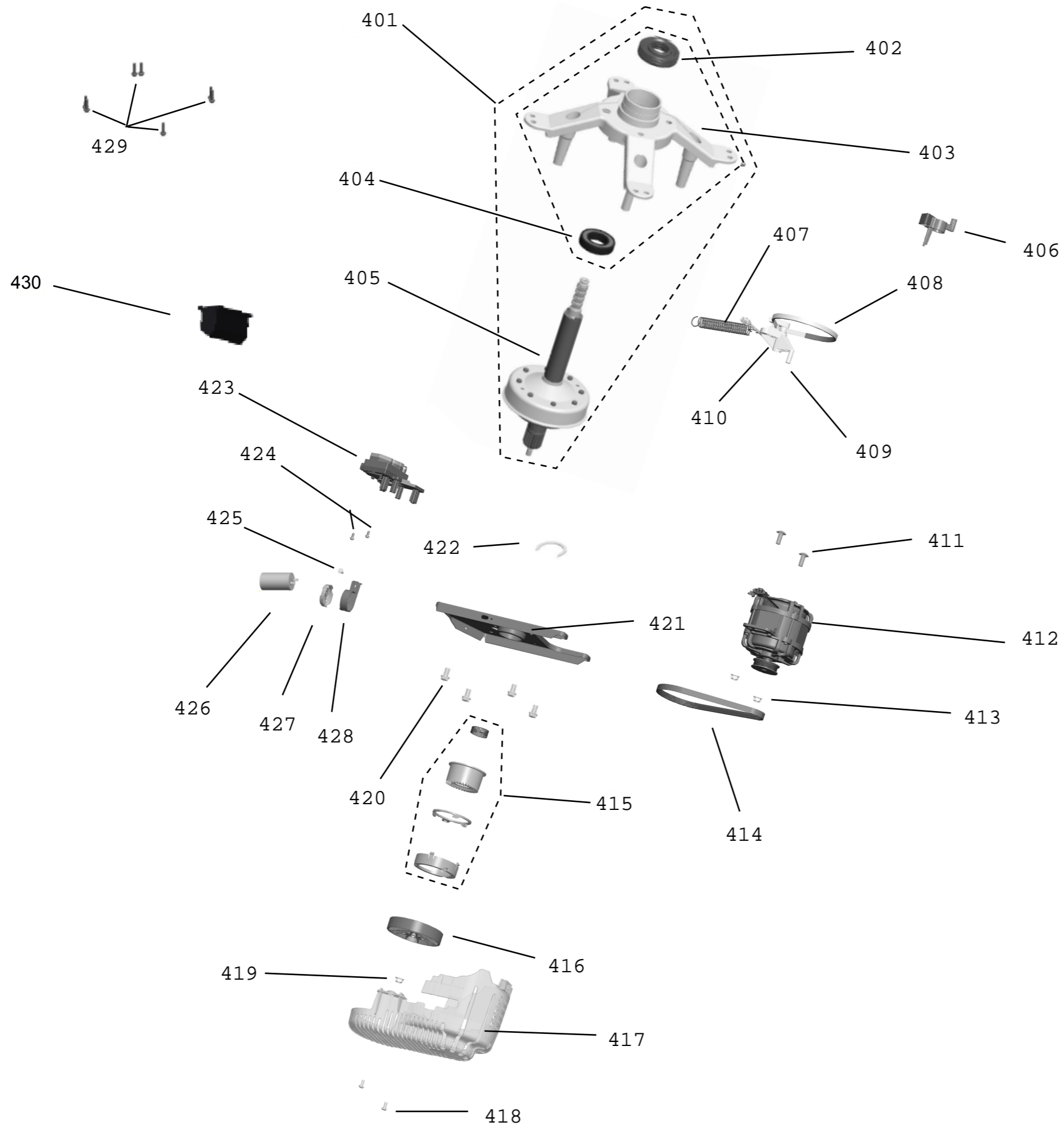


A partir da versão de Engenharia 20





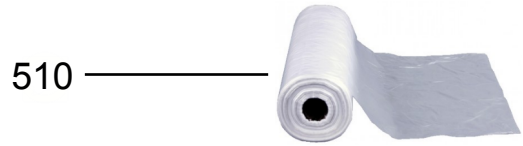




Energia (Elétrica)		REFRIGERACION
Figura de Mérito		AECCL1 A10 (2011)
Tipo de equipo		Refrigerador
Consumo de Energía (kWh/año)		100
Volumen de congeladores (litros)		100
Temperatura de congelador (°C)		-18
Temperatura de refrigerador (°C)		5
Consumo de Energía (kWh/año)	XYZ	
Volumen de congeladores (litros)		100
Temperatura de congelador (°C)		-18
Temperatura de refrigerador (°C)		5

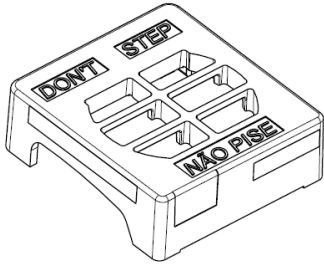
Consumo de Energía (kWh/año) XYZ
Temperatura de congelador (°C) -18
Temperatura de refrigerador (°C) 5

PROCEL Programa Nacional de Etiquetado
 PROCEL es el sello de calidad de los productos que cumplen con los requisitos de eficiencia energética establecidos en la Ley N° 27.450.

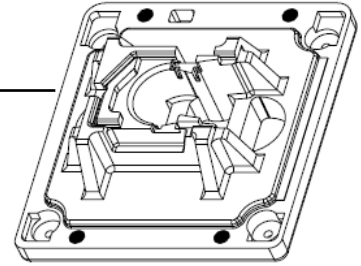


510

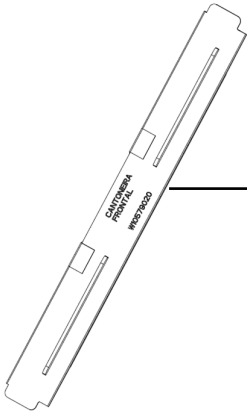
501



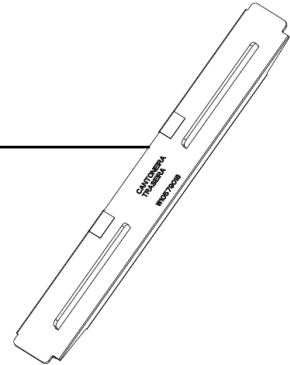
502



505



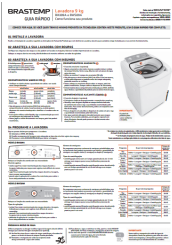
504



503



507



508



506