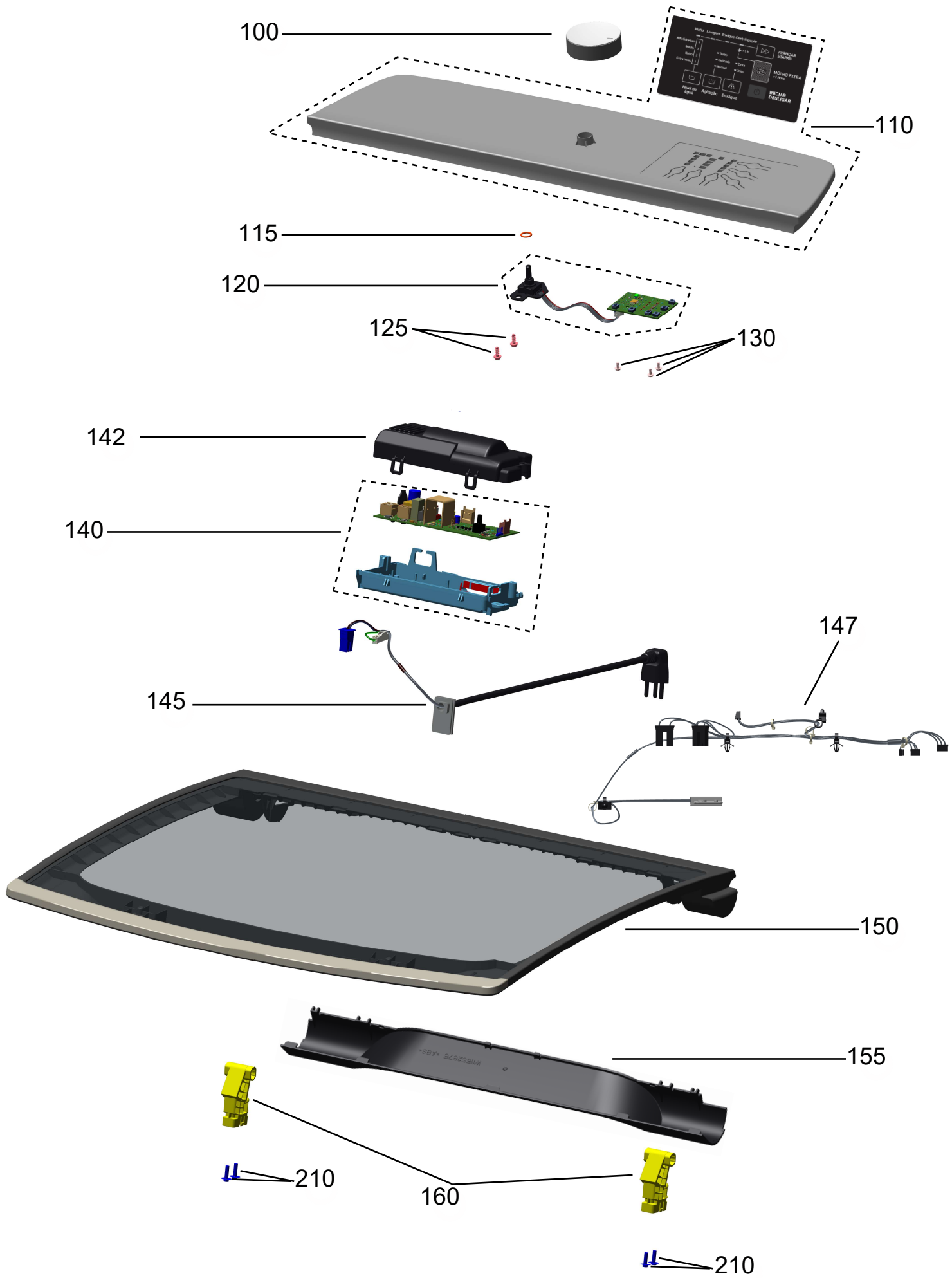


# Vista Explodida do Produto

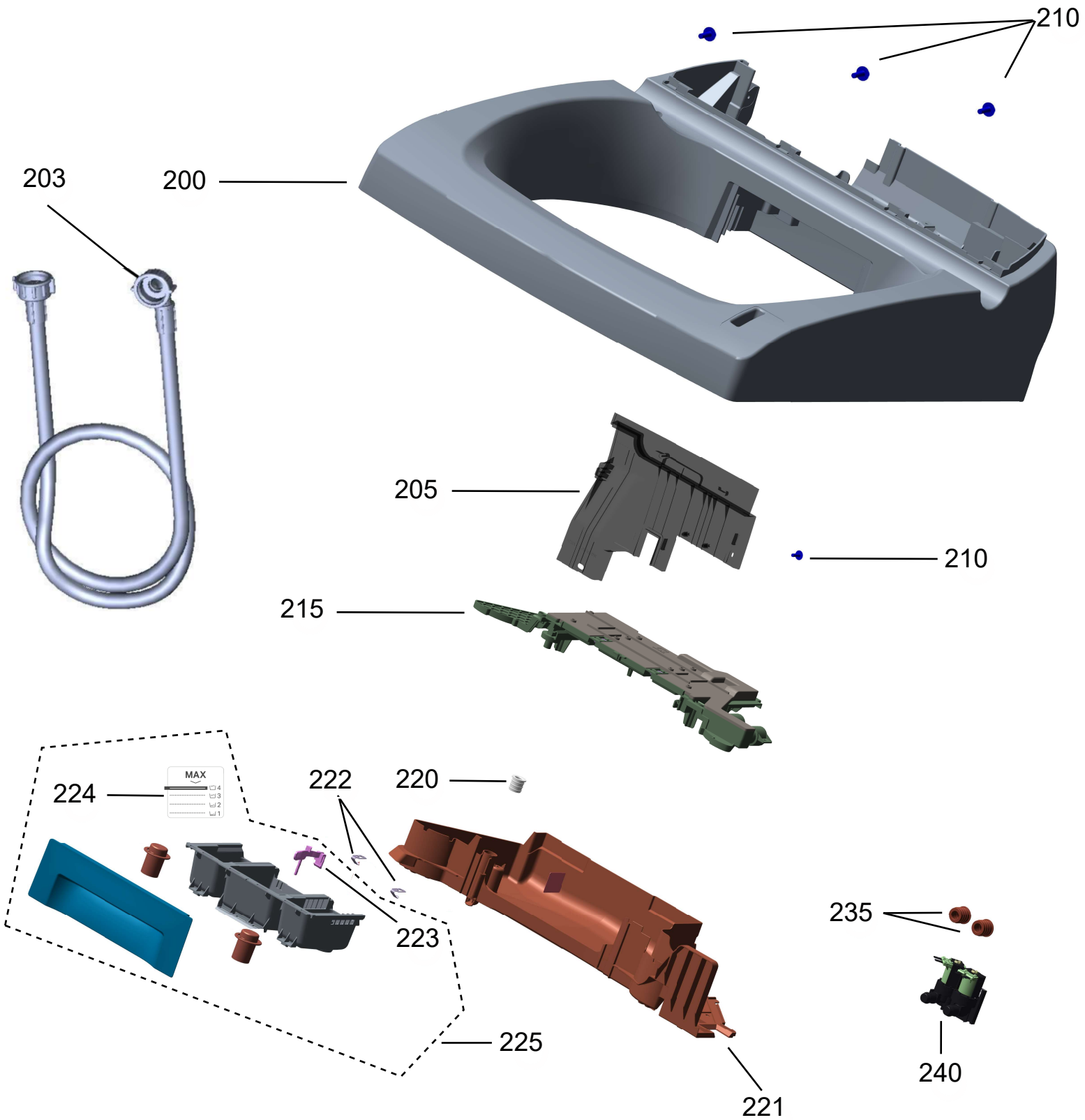
Motivo	Lançamento
Modelo do produto	BWK16AB
Categoria do produto	Lavadora
Marcas do produto	Brastemp
Foto peça	Itens com foto exibem a descrição da peça ao posicionar o mouse em cima da referência.

**Em caso de dúvida,  
entre em contato  
com o CDP Códigos  
através de uma  
Solicitação de  
Serviços no CRM**

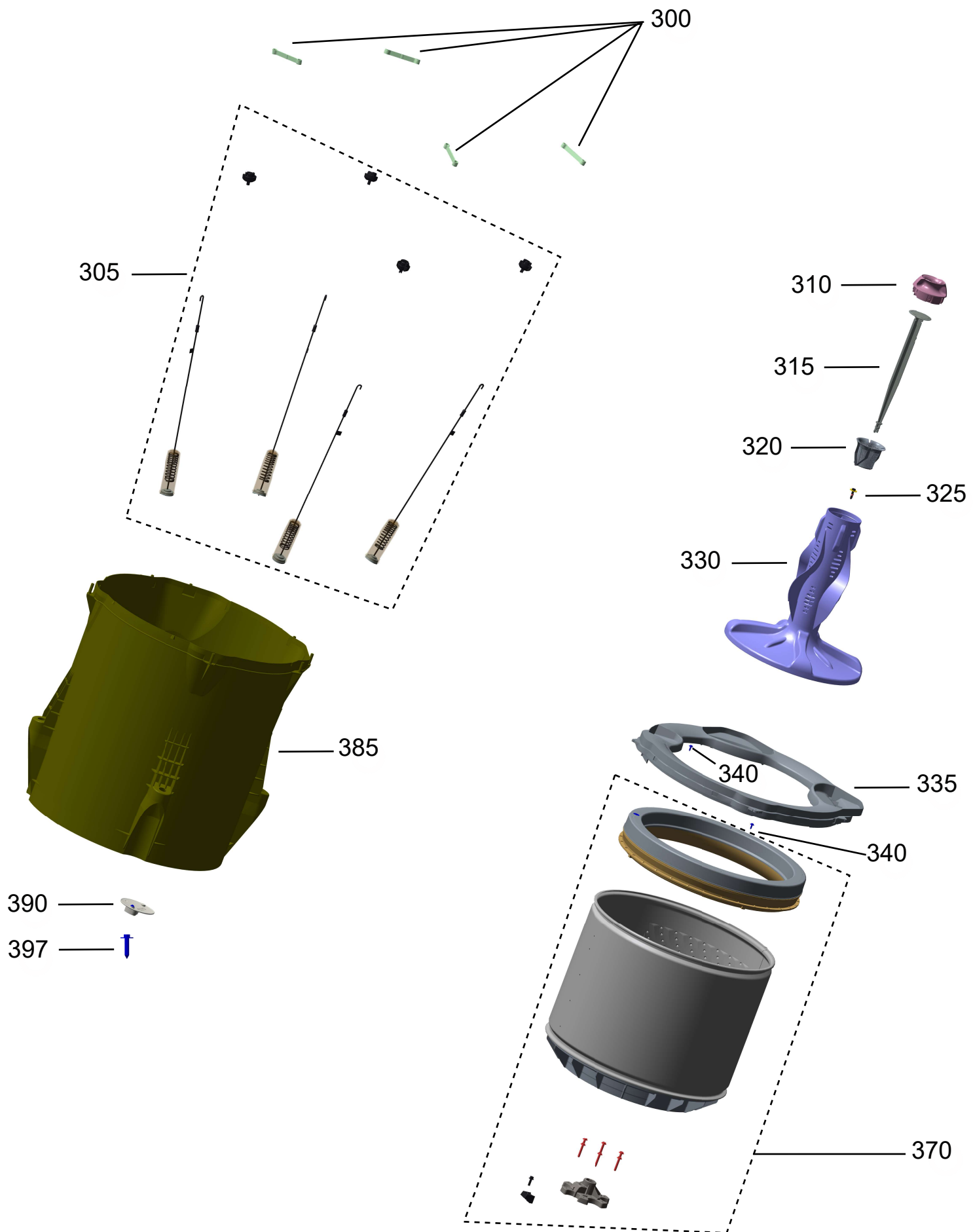




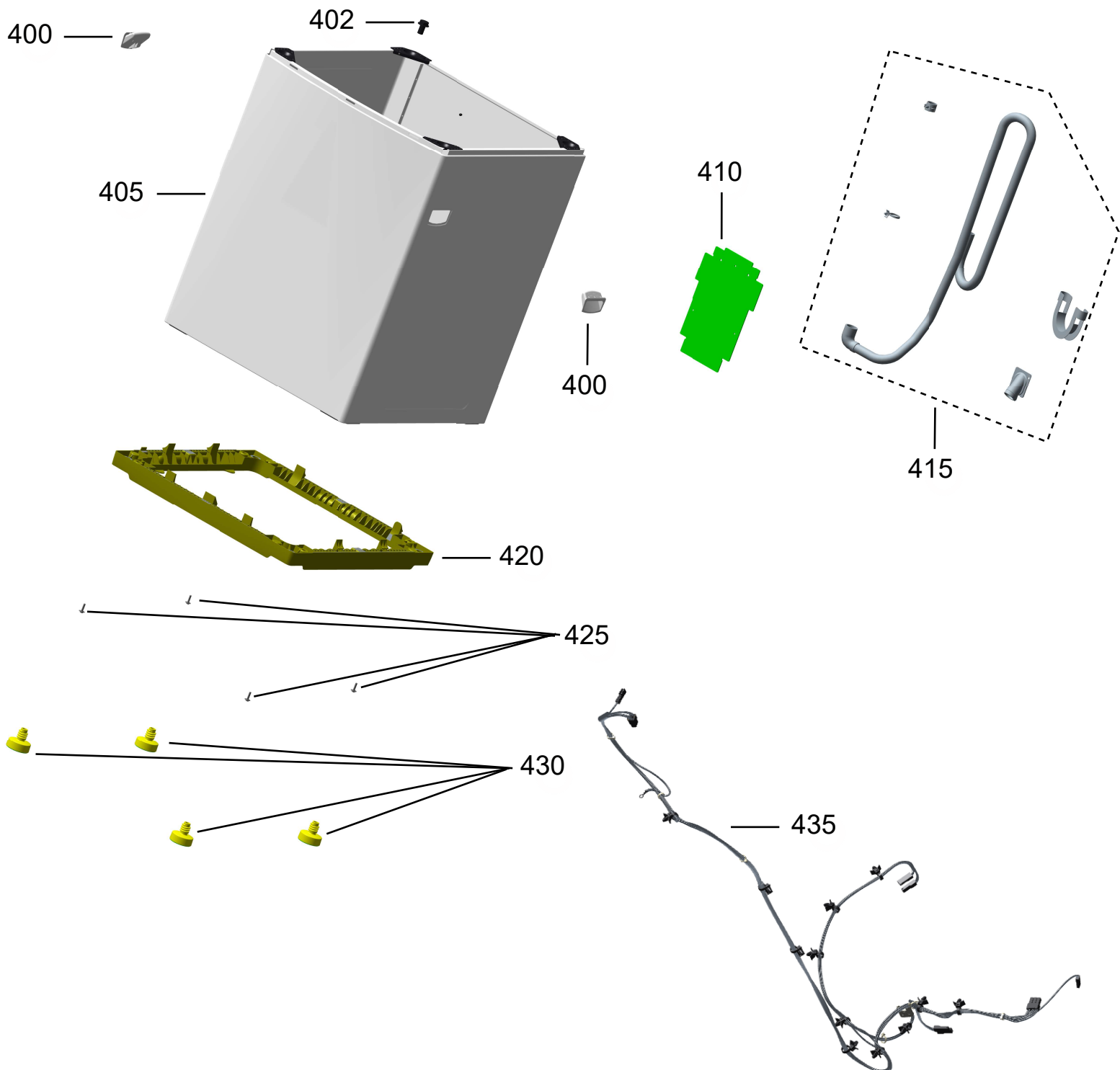
# Vista Explodida do Produto



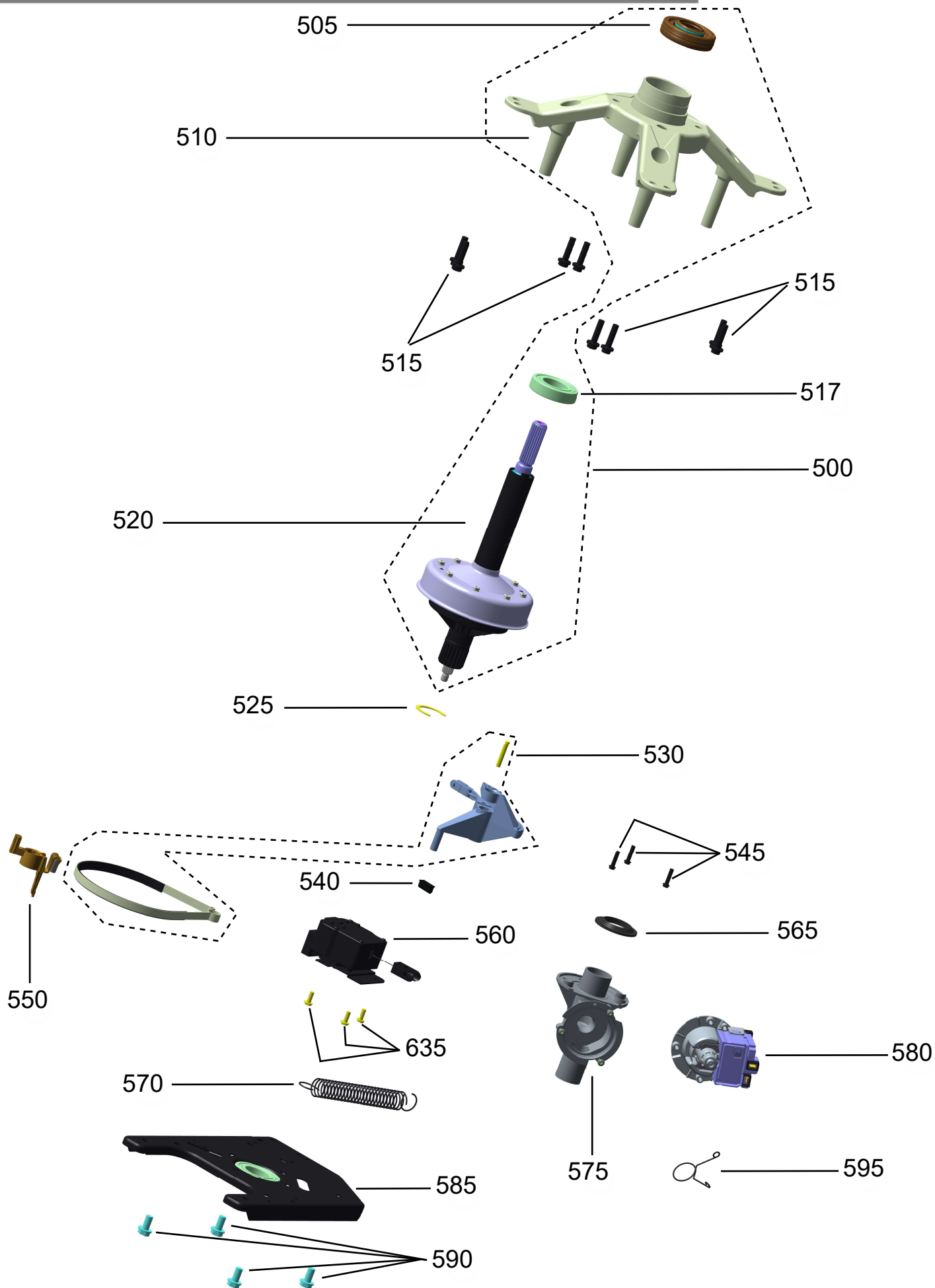
# Vista Explodida do Produto



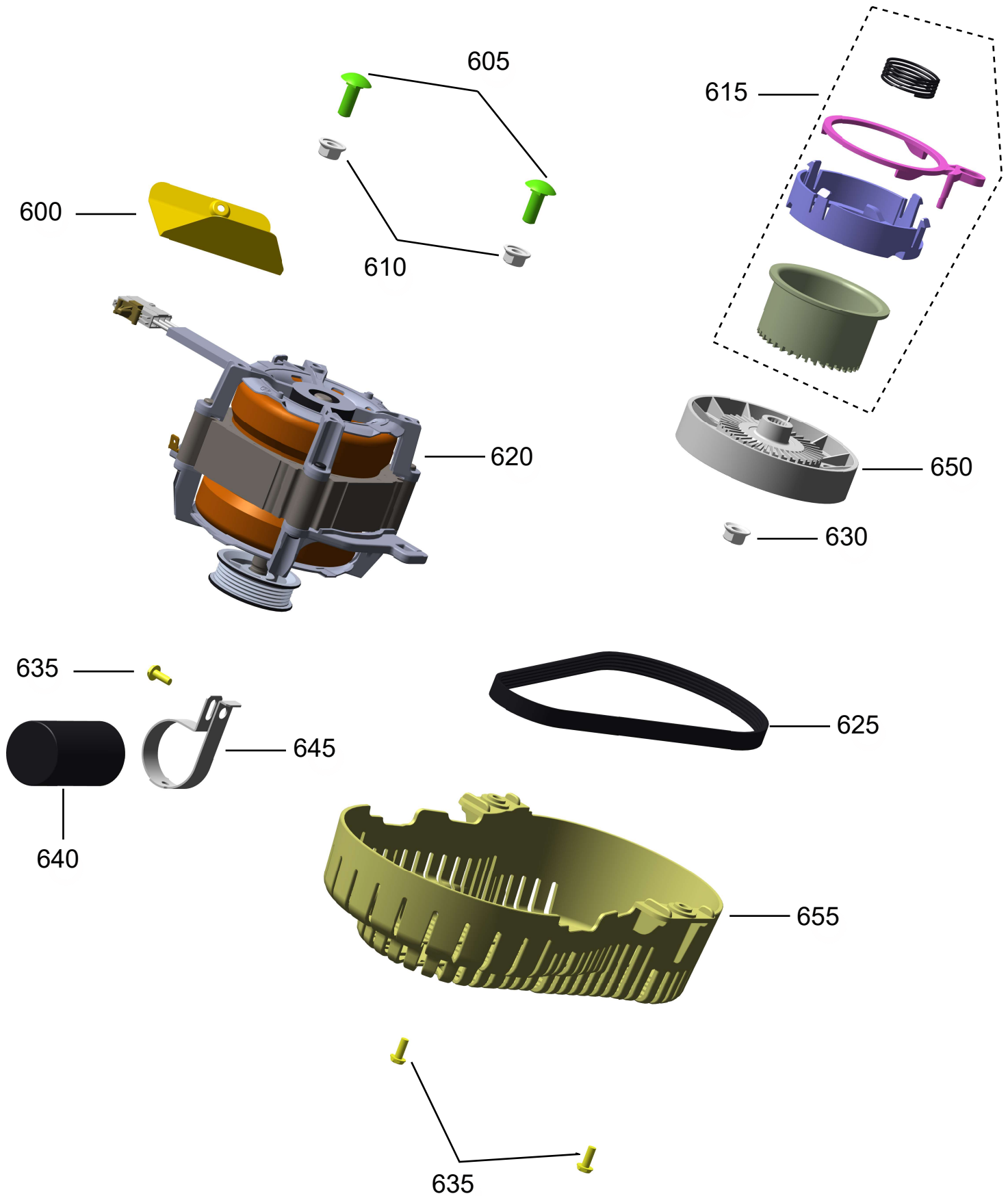
# Vista Explodida do Produto



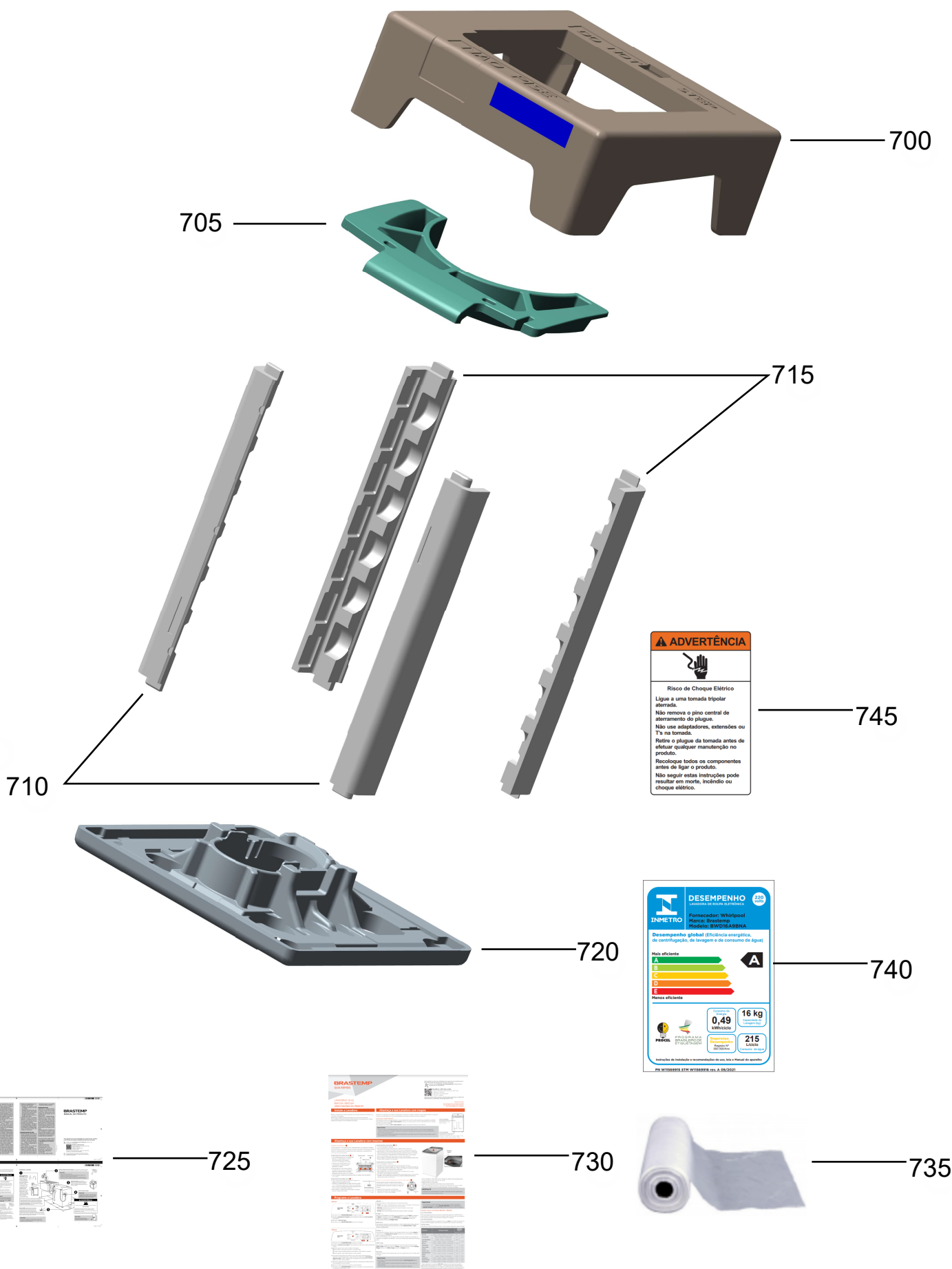
# Vista Explodida do Produto



# Vista Explodida do Produto



# Vista Explodida do Produto



**⚠️ ADVERTÊNCIA**

**Risco de Choque Elétrico**  
 Ligue a uma tomada tripolar aterrada.  
 Não remova o pino central de aterramento do plugue.  
 Não use adaptadores, extensões ou T's na tomada.  
 Retire o plugue da tomada antes de efetuar qualquer manutenção no produto.  
 Recolha todos os componentes antes de ligar o produto.  
 Não seguir estas instruções pode resultar em morte, incêndio ou choque elétrico.

**DESEMPENHO**

**INMETRO** - Programa Brasileiro de Melhoria de Qualidade

Desempenho global (Eficiência energética, de centrifugação, de lavagem e de consumo de água)

Menos eficiente

A B C D E

Menos eficiente

**A**

0,49 kWh/ciclo

16 kg

215 ciclos

Projetado em conformidade com a norma NBR 13438-1/2004