


# Vista Explodida do Produto

Motivo	Lançamento
Modelo do produto	BWL11AB
Categoria do produto	Lavanderia
Marca do produto	Brastemp
Foto peça	Item com foto irá aparecer o símbolo abaixo: 

**Em caso de dúvida,  
entre em contato com  
o CDP CÓDIGO:  
VIA ATIVIDADE CRM  
OU  
ATIVIDADE CONEXÃO  
SERVIÇOS**

**OBS: Para abrir a foto, clique duas  
vezes no símbolo informado!!**

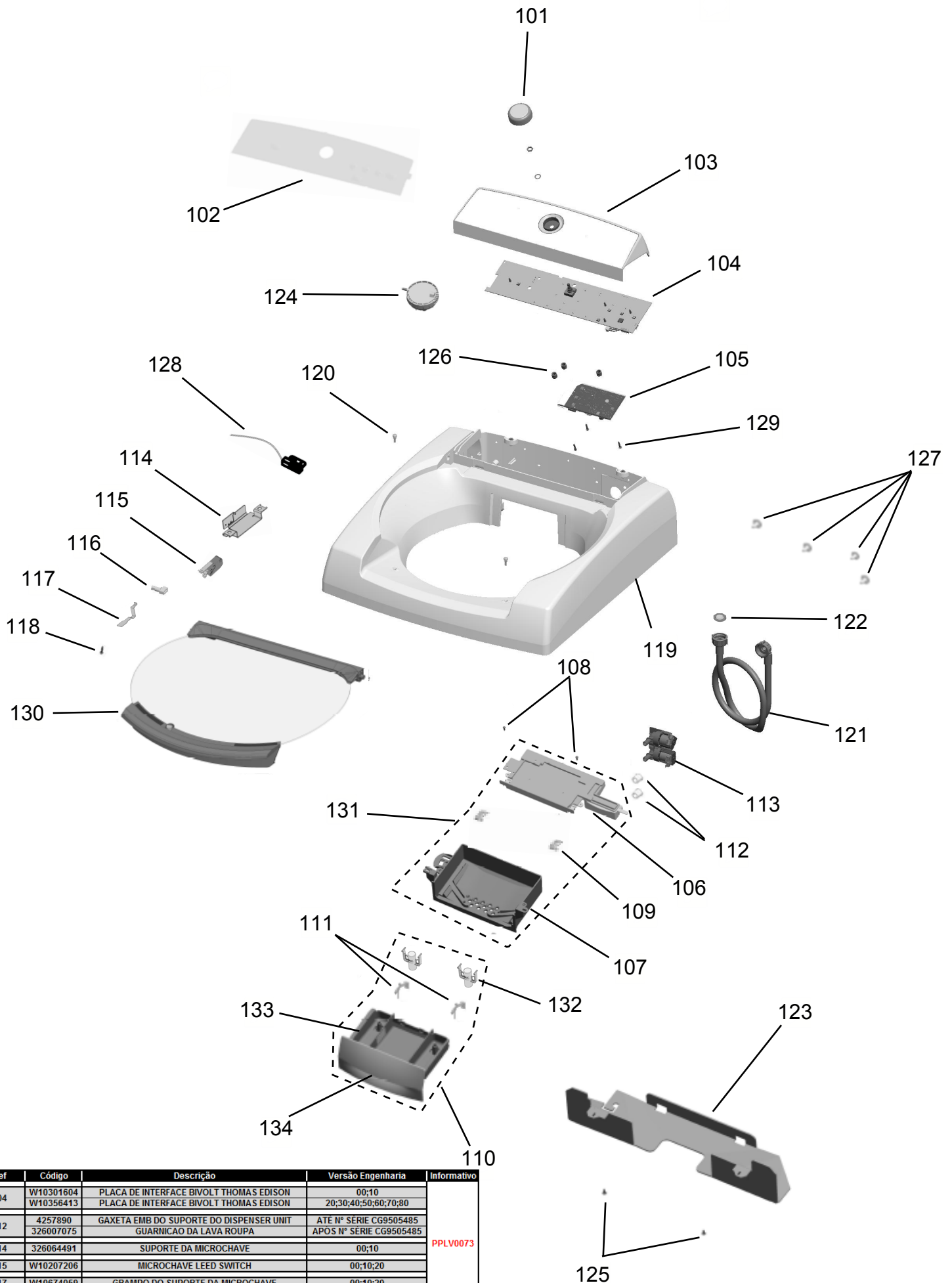


Consul

KitchenAid

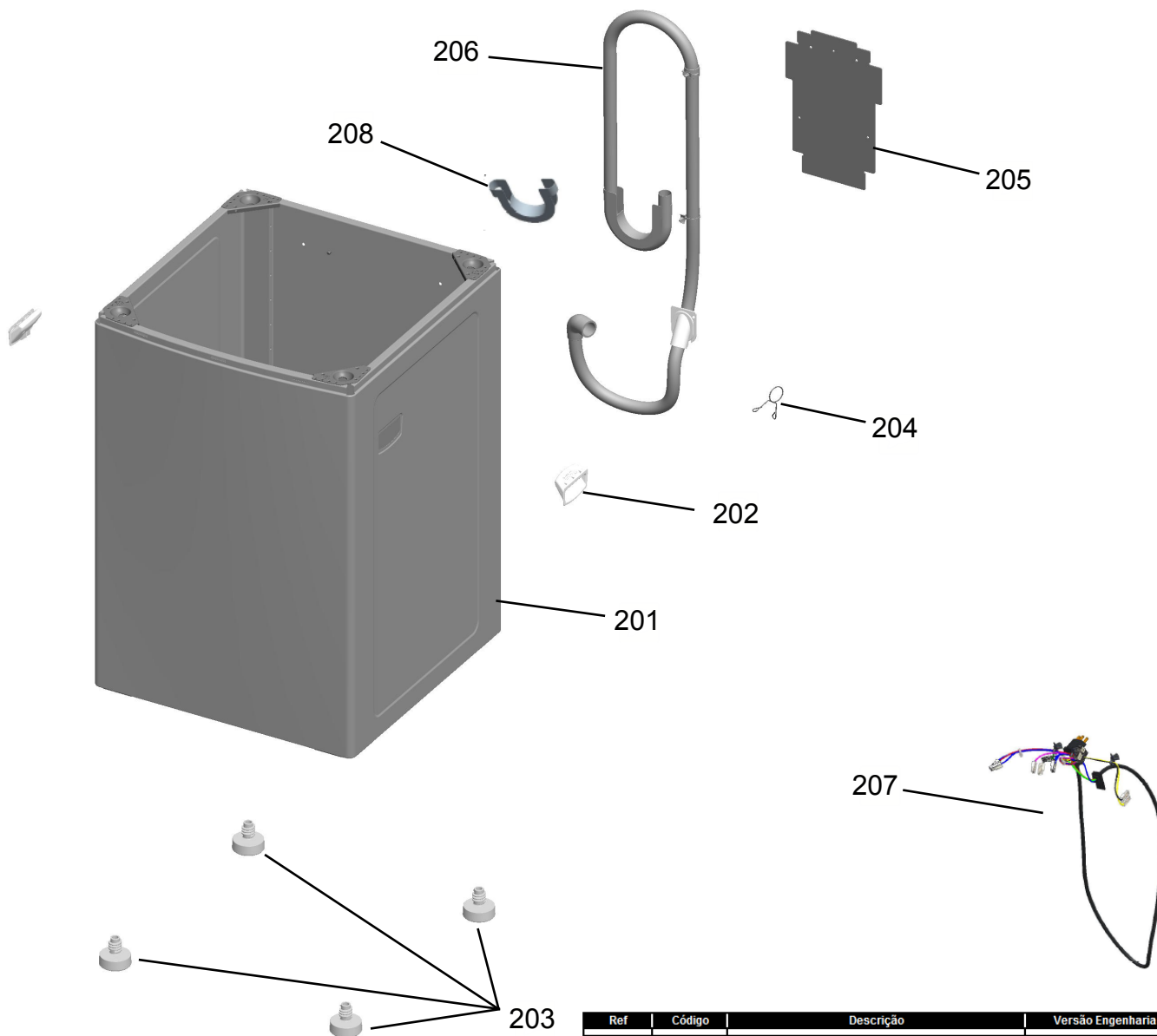
ASSISTÊNCIA  
TÉCNICA  
AUTORIZADA

Todos os direitos reservados:  
Whirlpool Latin America



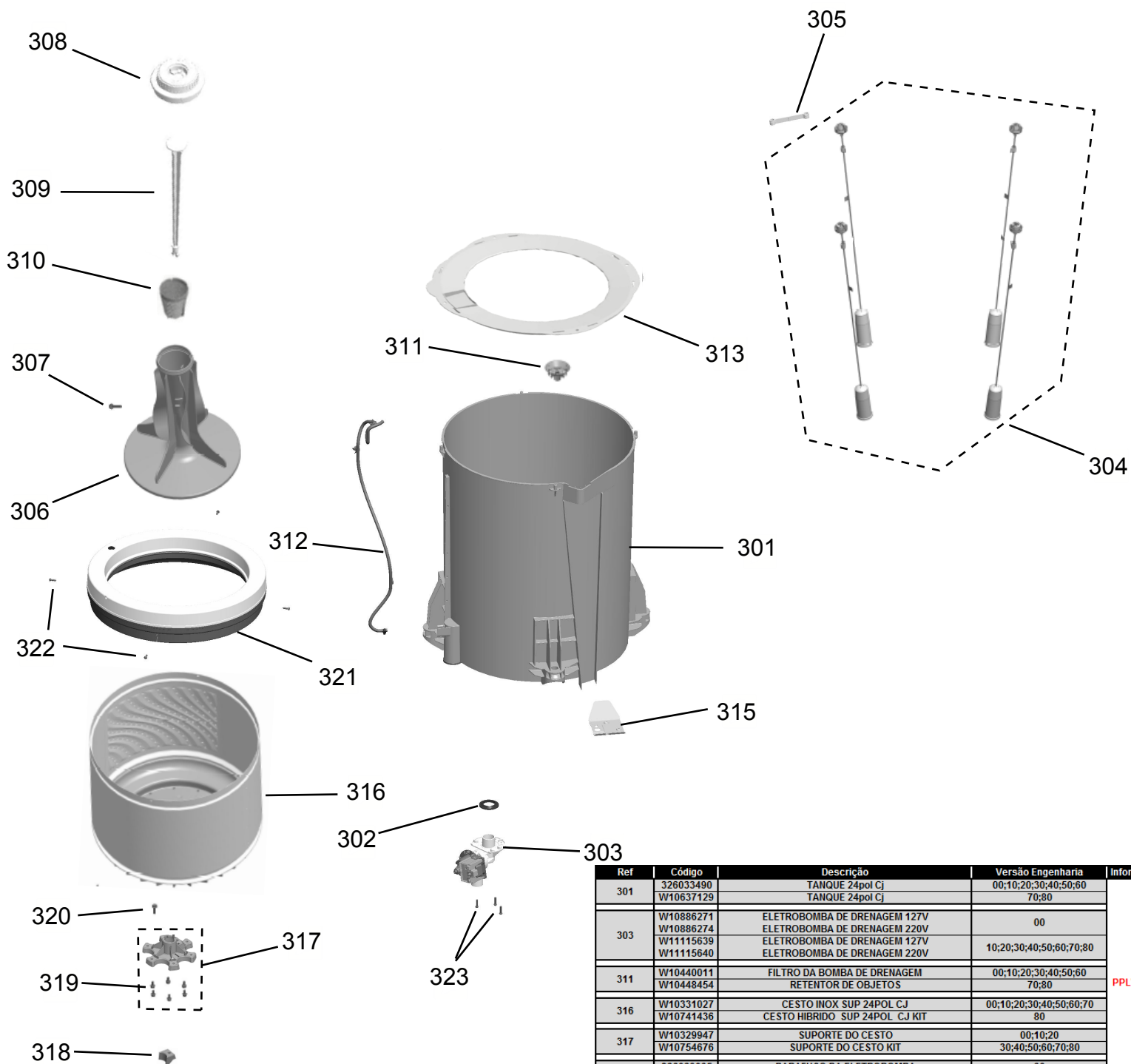
Ref	Código	Descrição	Versão Engenharia	Informativo
104	W10301604	PLACA DE INTERFACE BIVOLT THOMAS EDISON	00;10	PPLV0073
	W10356413	PLACA DE INTERFACE BIVOLT THOMAS EDISON	20;30;40;50;60;70;80	
112	4257890	GAXETA EMB DO SUPORTE DO DISPENSER UNIT	ATÉ N° SERIE CG9505485	
	326007075	GUARNICÃO DA LAVA ROUPA	APOS N° SERIE CG9505485	
114	326064491	SUPORTE DA MICROCHAVE	00;10	
115	W10207206	MICROCHAVE LEED SWITCH	00;10;20	
117	W10674059	GRAMPO DO SUPORTE DA MICROCHAVE	00;10;20	
118	326035809	PARAFUSO DA TAMPA FIXA	00;10;20	

As peças da família 100 que não foram mencionadas nesta tabela são válidas para todas as Versões de Engenharia.



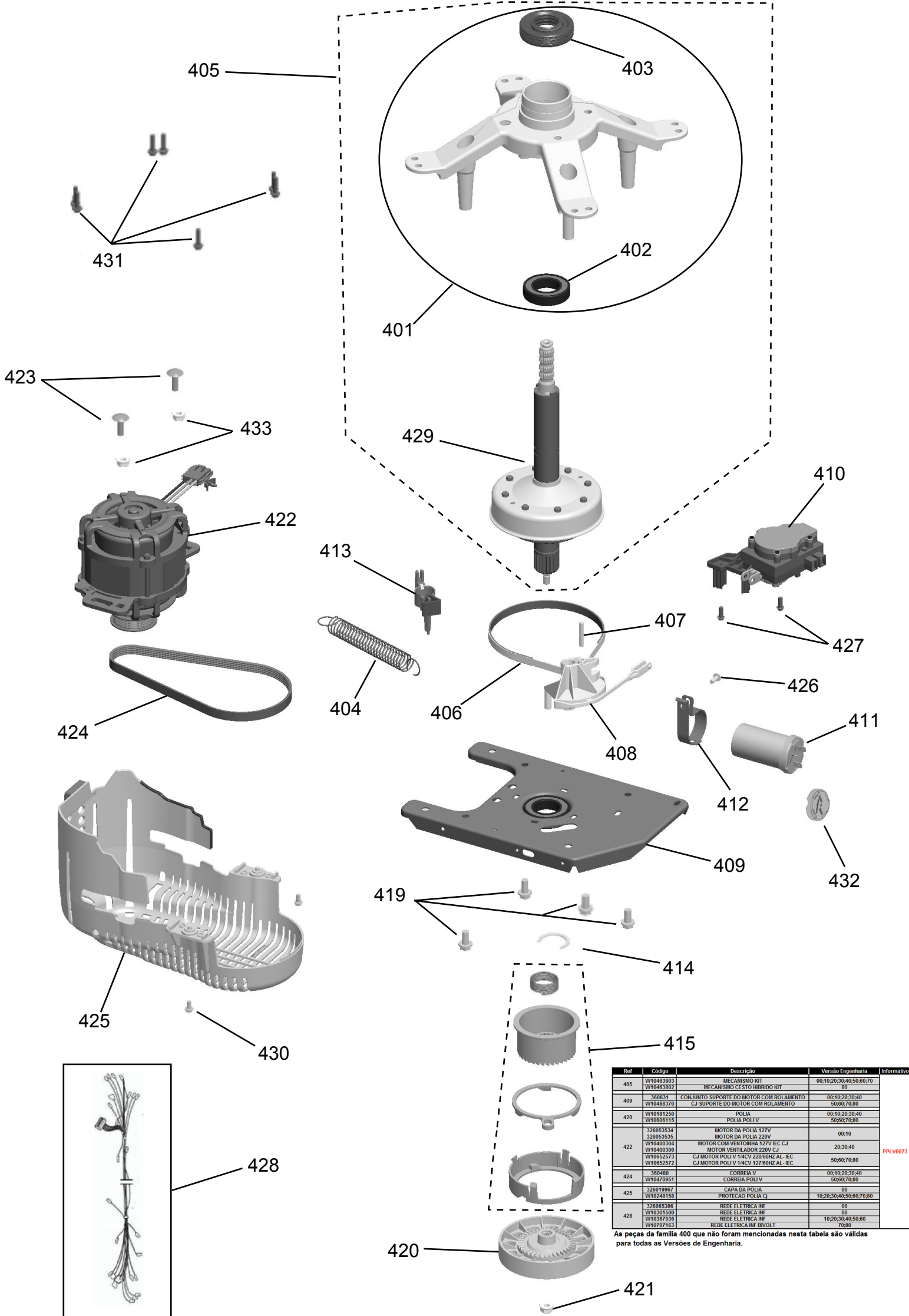
Ref	Código	Descrição	Versão Engenharia	Informativo
207	W10221147	REDE ELETRICA SUPERIOR 127V C/	00;10	PPLV0073
	W10221198	REDE ELETRICA SUP TAMPA 220V	20;30;40;50	
	W10416953	REDE ELETRICA SUP BIVOLT	60;70;80	
	W10619934	REDE ELETRICA SUP BIVOLT		

As peças da família 200 que não foram mencionadas nesta tabela são válidas para todas as Versões de Engenharia.



Ref	Código	Descrição	Versão Engenharia	Informativo
301	326033490	TANQUE 24pol Cj	00;10;20;30;40;50;60	PPLV0073
	W10637129	TANQUE 24pol Cj	70;80	
303	W10886271	ELETROBOMBA DE DRENAGEM 127V	00	
	W10886274	ELETROBOMBA DE DRENAGEM 220V		
	W11115639	ELETROBOMBA DE DRENAGEM 127V		
	W11115640	ELETROBOMBA DE DRENAGEM 220V		
311	W10440011	FILTRO DA BOMBA DE DRENAGEM	00;10;20;30;40;50;60	
	W10448454	RETENTOR DE OBJETOS	70;80	
316	W10331027	CESTO INOX SUP 24POL CJ	00;10;20;30;40;50;60;70	
	W10741436	CESTO HIBRIDO SUP 24POL CJ KIT	80	
317	W10329947	SUPORTE DO CESTO	00;10;20	
	W10754676	SUPORTE DO CESTO KIT	30;40;50;60;70;80	
323	326029005	PARAFUSO DA ELETROBOMBA	00	
	W10342570	PARAFUSO DO SIFAO	10;20;30;40;50;60;70;80	

As peças da família 300 que não foram mencionadas nesta tabela são válidas para todas as Versões de Engenharia.



Ref	Código	Descrição	Versão Engenharia	Informativo
405	W10463803	MECANISMO KIT	06:16:26:30:40:50:60:70	
	W10463802	MECANISMO CESTO HIBRIDO KIT	00	
409	380531	CONJUNTO SUPORTE DO MOTOR COM ROLAMENTO	06:16:26:30:40	
	W10488370	CJ SUPORTE DO MOTOR COM ROLAMENTO	50:60:70:80	
420	W10181250	POLIA	06:16:26:30:40	
	W10606115	POLIA POLIV	50:60:70:80	
422	326053534	MOTOR DA POLIA 127V	00:10	
	326053535	MOTOR DA POLIA 220V		
	W10400304	MOTOR COM VENTILADORA 127V IEC CJ	20:30:40	PPLV0073
	W10400306	MOTOR VENTILADOR 220V CJ		
	W10652573	CJ MOTOR POLIV 14CV 220/60HZ AL-IEC	50:60:70:80	
	W10652572	CJ MOTOR POLIV 14CV 127/60HZ AL-IEC	06:16:26:30:40	
424	380480	CORREIA V	06:16:26:30:40	
	W10470951	CORREIA POLIV	50:60:70:80	
425	326019967	CAPA DA POLIA	00	
	W10248158	PROTECAO POLIA CJ	10:20:30:40:50:60:70:80	
428	326065386	REDE ELETRICA INF	00	
	W10301500	REDE ELETRICA INF	00	
	W10307536	REDE ELETRICA INF	10:20:30:40:50:60	
	W10707163	REDE ELETRICA INF BIVOLT	70:80	

As peças da família 400 que não foram mencionadas nesta tabela são válidas para todas as Versões de Engenharia.

