

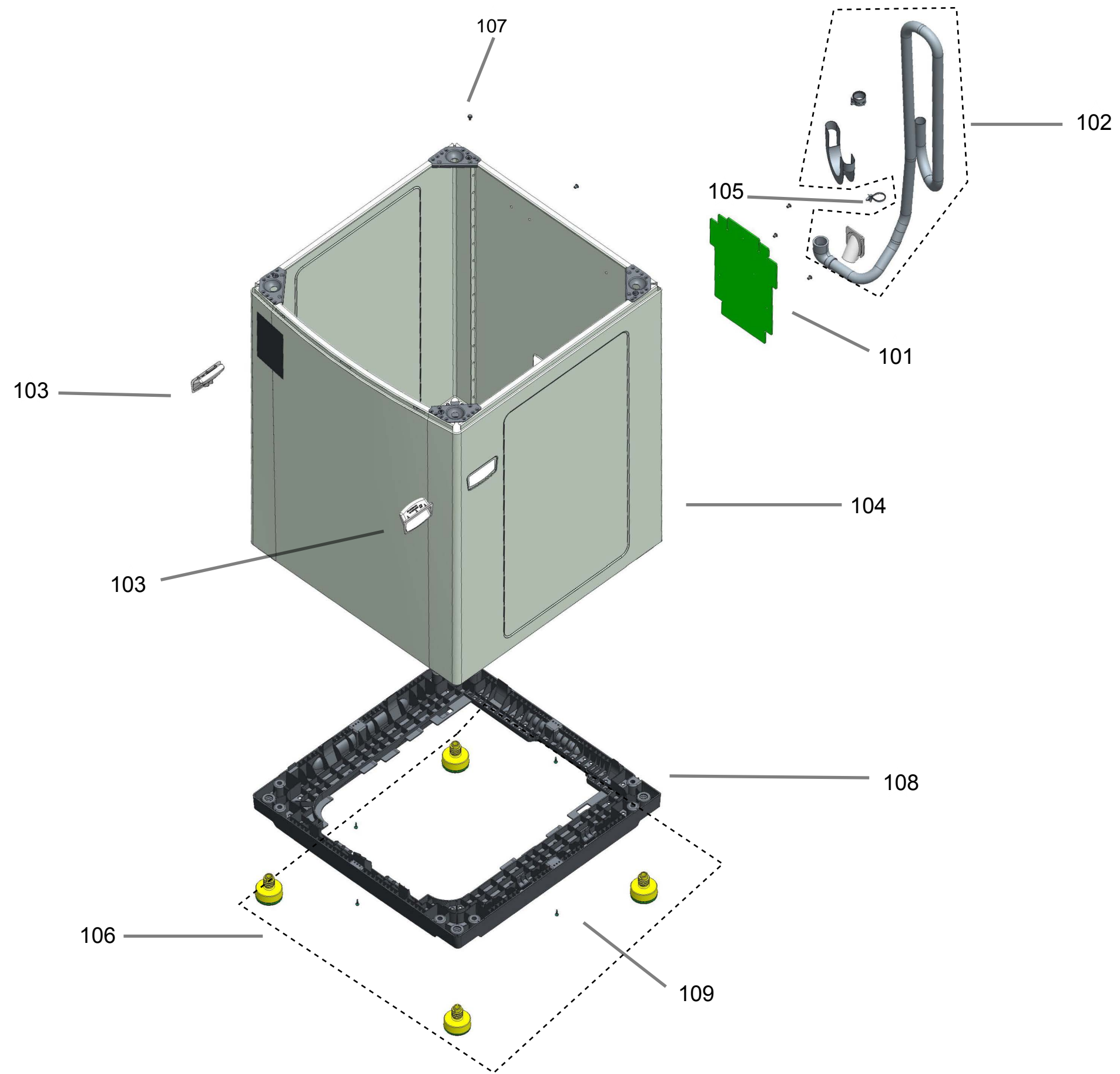
BRASTEMP

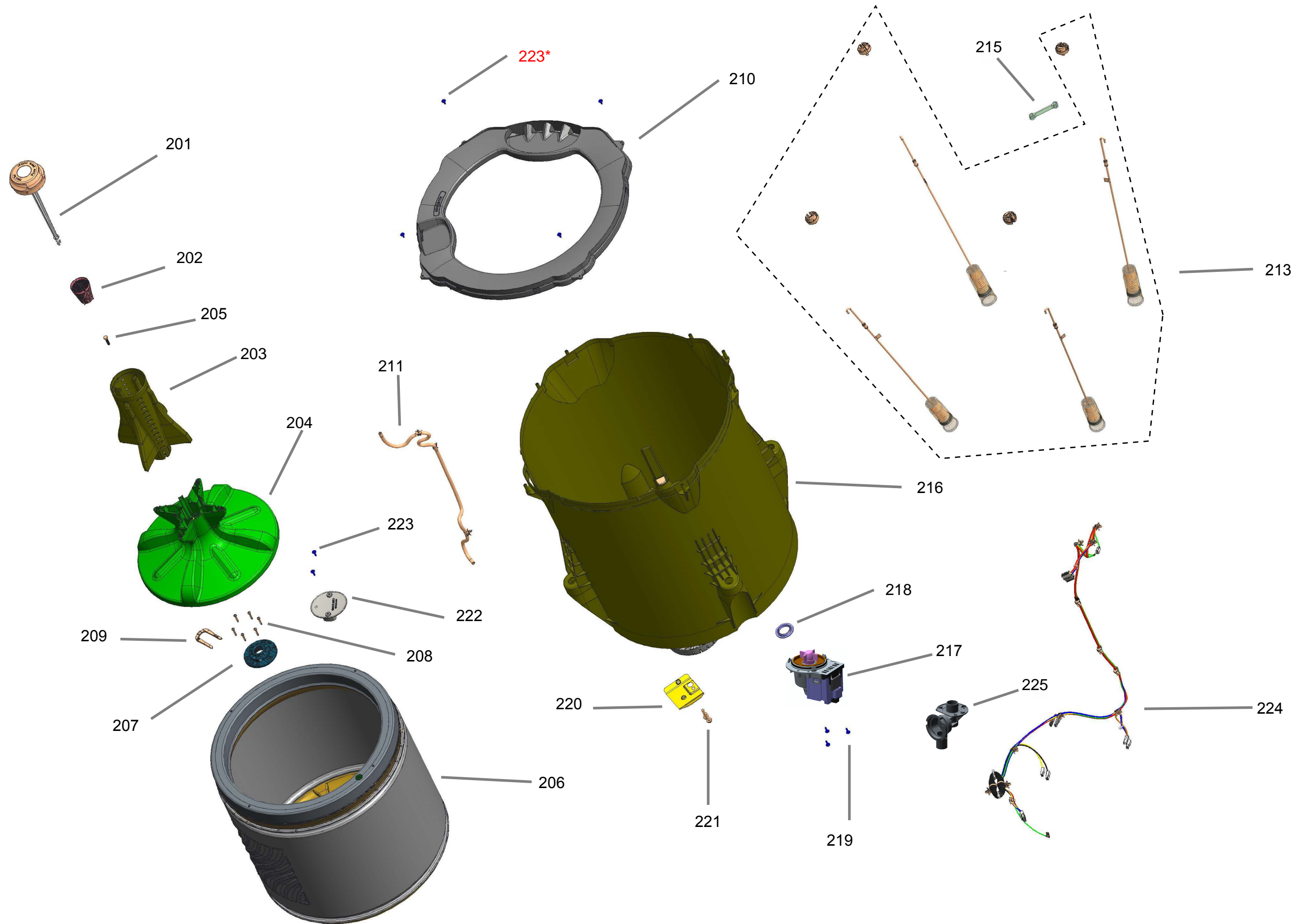
CATÁLOGO DE PEÇAS

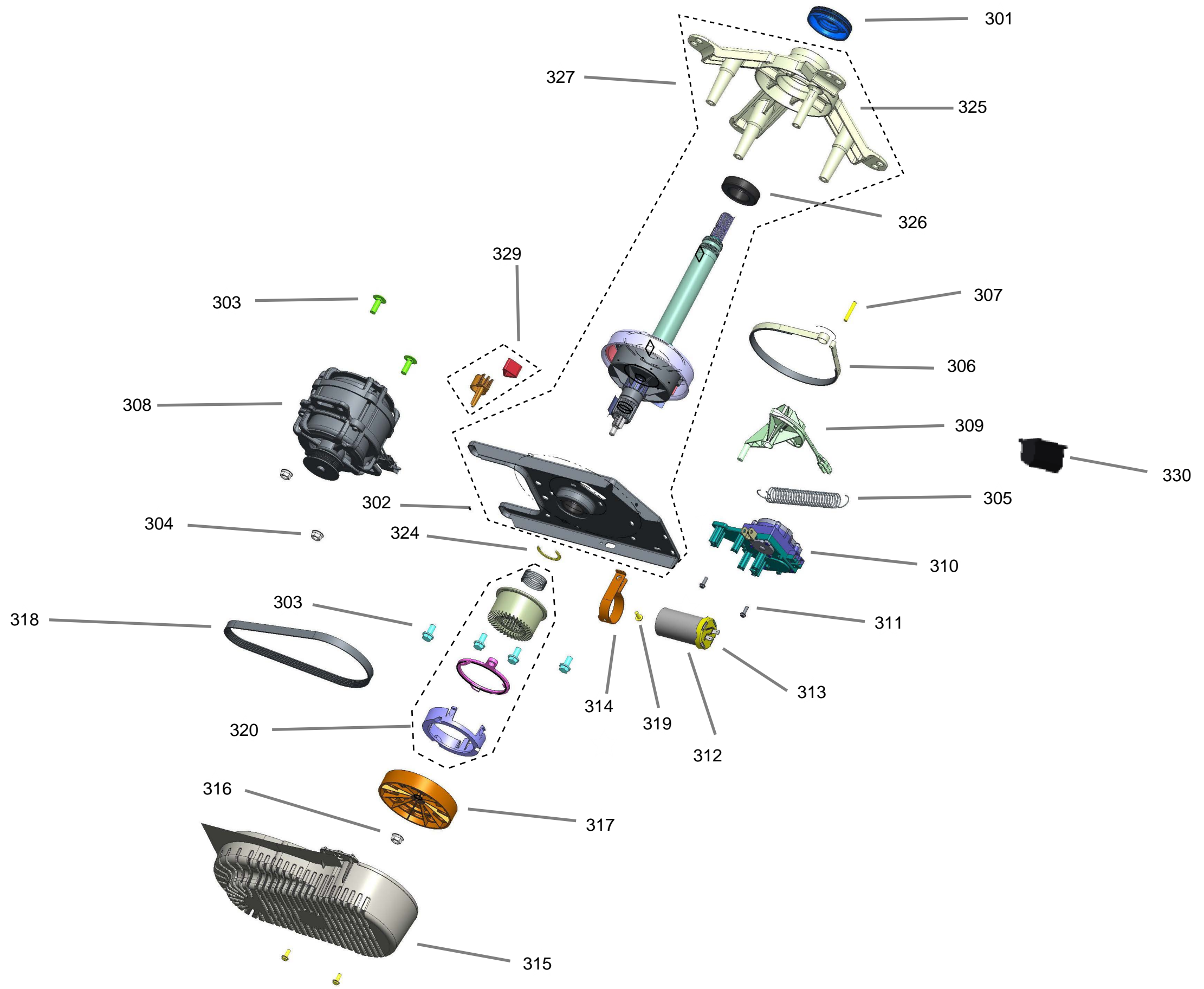
Lavadora Brastemp 15kg

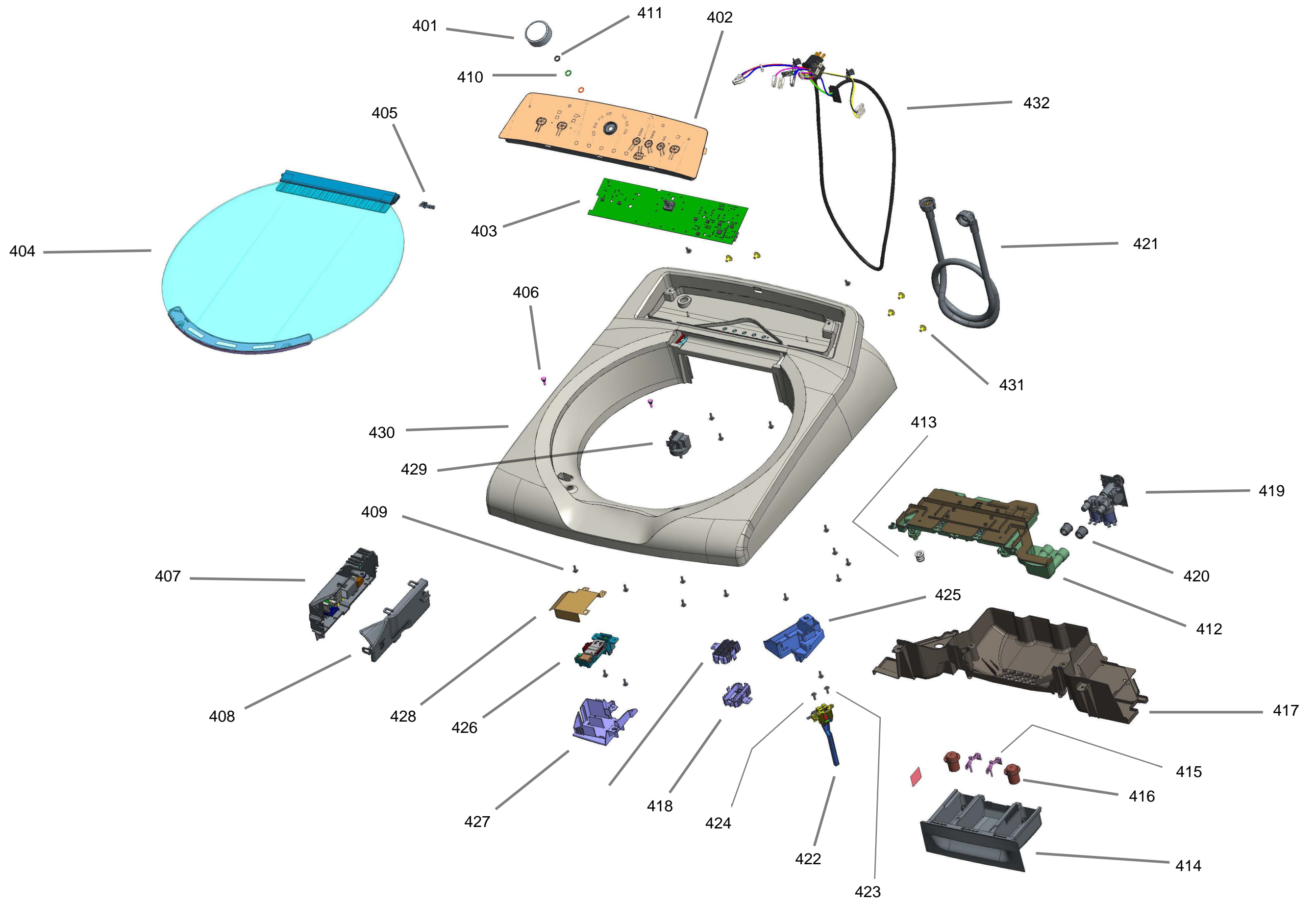
BWN15AK

Revisão	Motivo	Páginas Alteradas	Elaborado Por	Revisado Por	Data
Clique aqui para digitar texto.	Clique aqui para digitar texto.	Clique aqui para digitar texto.	Clique aqui para digitar texto.	Clique aqui para digitar texto.	Clique aqui para digitar texto.









501



EMBALAGEM
SACO PLASTICO
TERMO-
COMPRIMIVEL

502

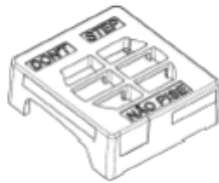
503



504



505



506



508



507



510



509



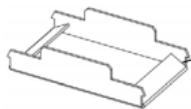
512



511



514



515

ETIQUETA DE
IDENTIFICACAO

513

