
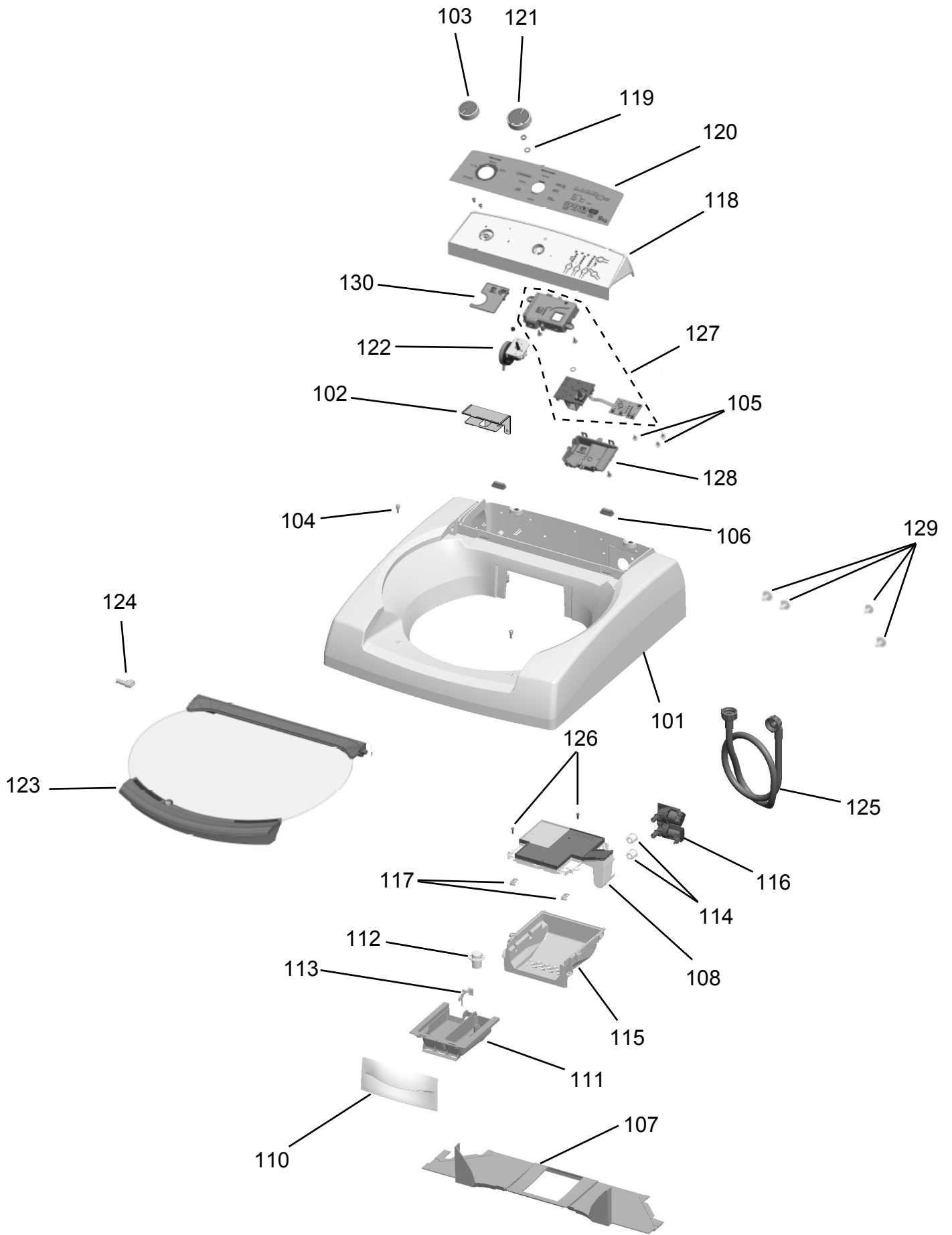


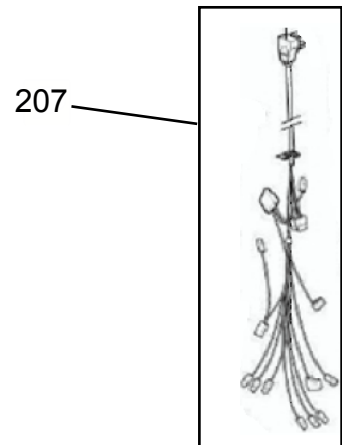
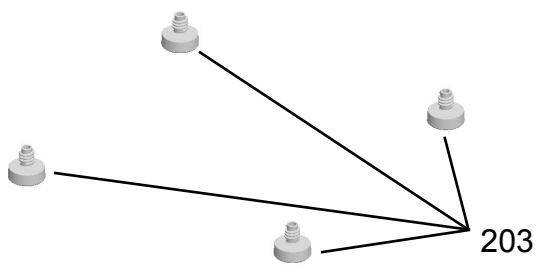
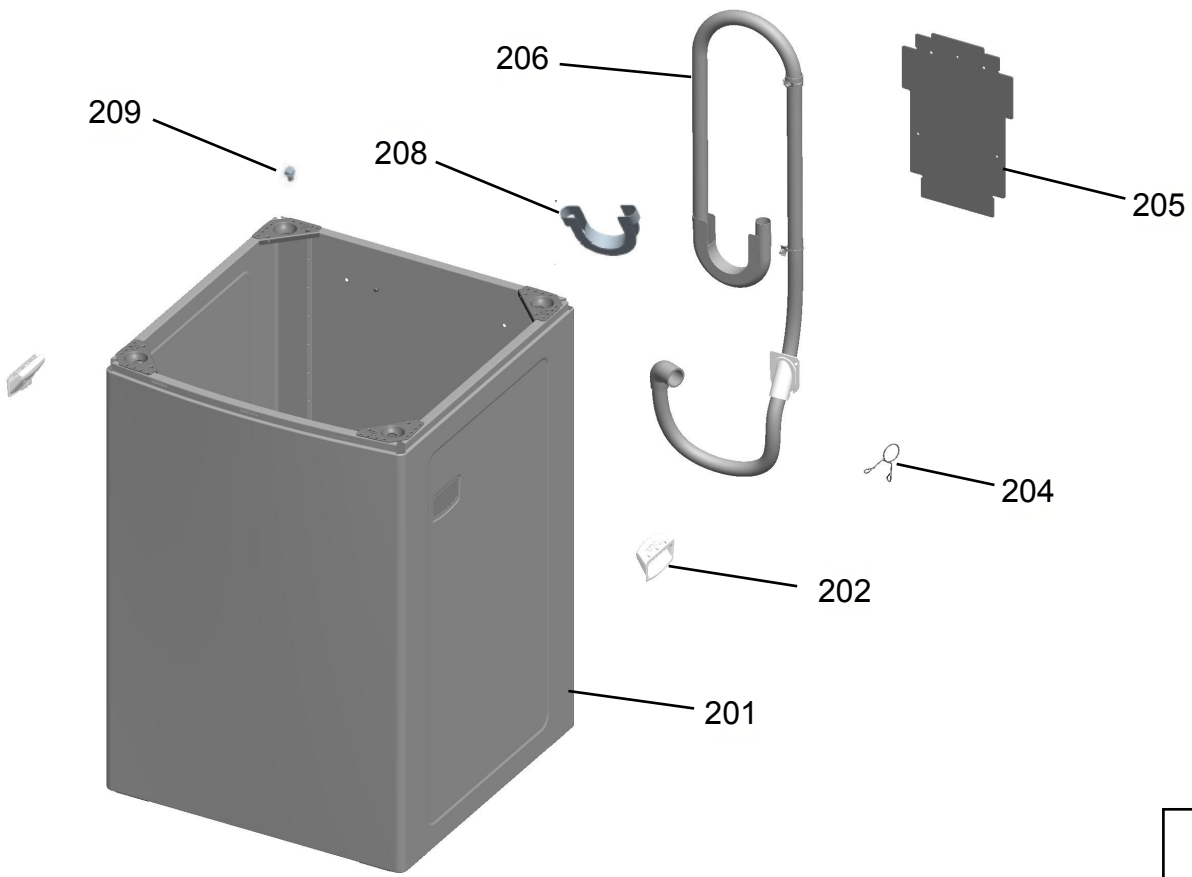
Vista Explodida do Produto

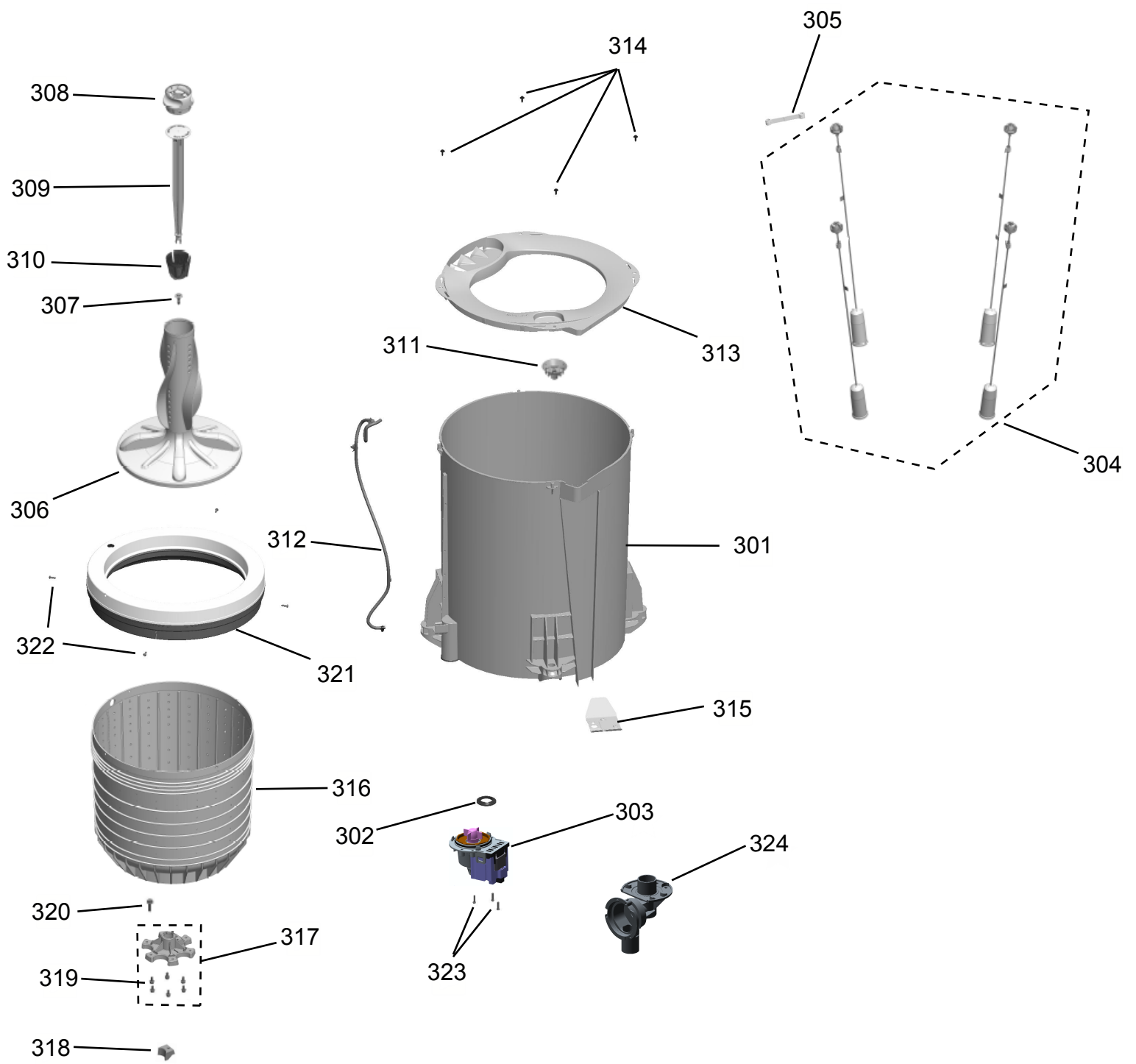
Motivo	Lançamento
Modelo do produto	BWS09AB
Categoria do produto	Lavanderia
Marca do produto	Brastemp
Foto peça	Item com foto irá aparecer o símbolo abaixo: 

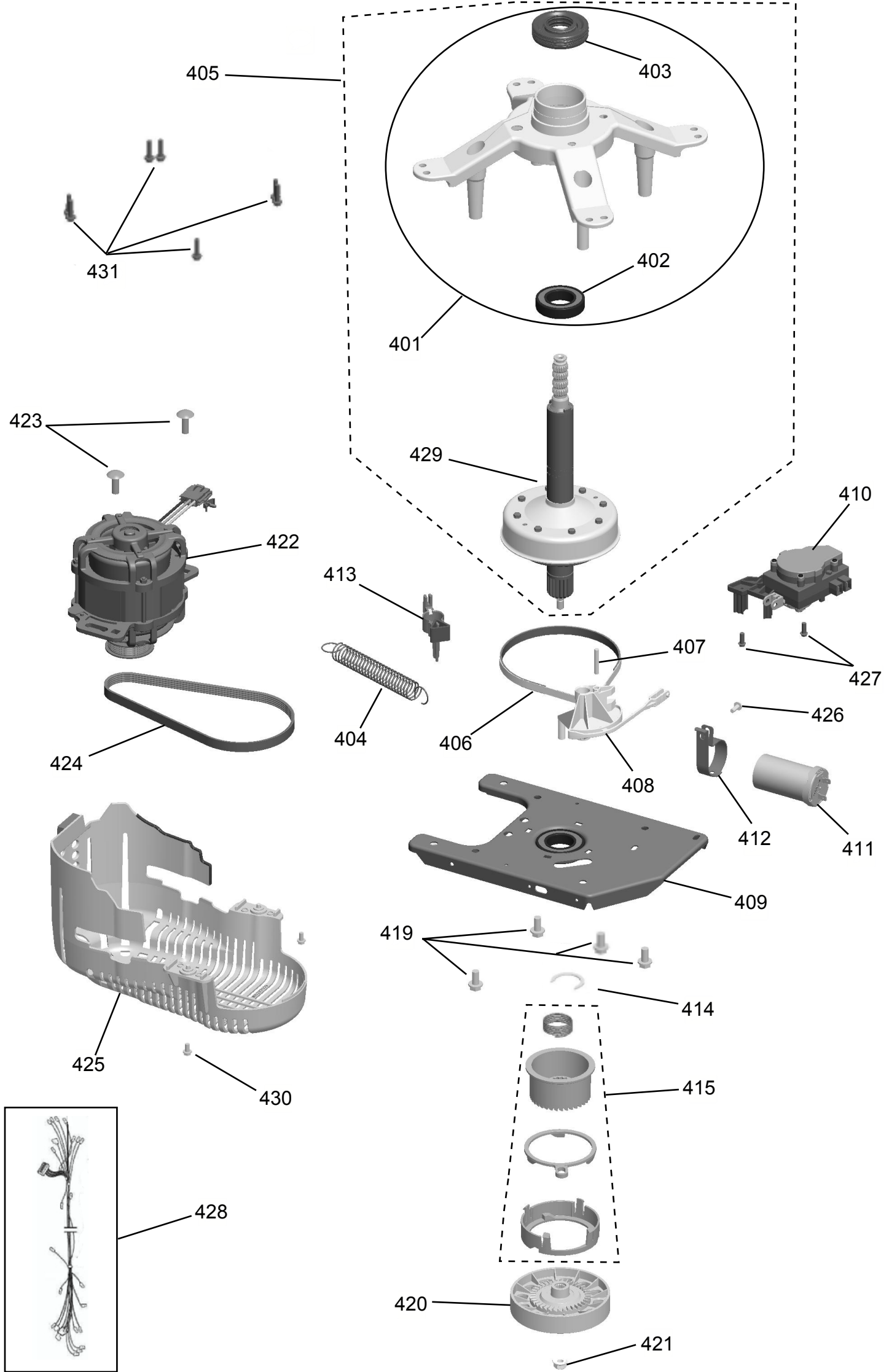
**Em caso de dúvida,
entre em contato
com o
CDP Códigos através de
uma
Solicitação de Serviços
no CRM**







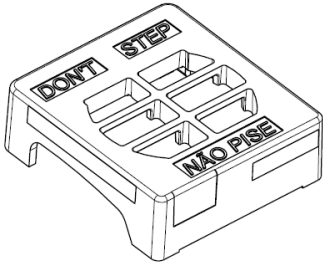




Energia (Elétrica)	
<p>Referência Módulo</p> <p>Tipo de equipamento Módulo (Módulo)</p> <p>Mais eficiente</p> <p>Menos eficiente</p>	<p>REFERENCIAL</p> <p>AACCI 170 (2011)</p> <p>AACCI 170 (2011)</p> <p>A</p>
<p>CONSUMO DE ENERGIA (kWh/mês)</p> <p>Consumo de energia (kWh/mês)</p> <p>Volume de compressores de capacidade (l)</p> <p>Temperatura de congelador (°C)</p>	<p>XYZ</p> <p>100</p> <p>100</p> <p>100</p>
<p>PROCEL</p>	<p>PROCEL</p>

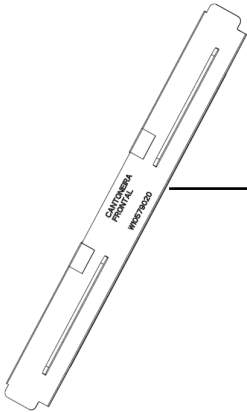
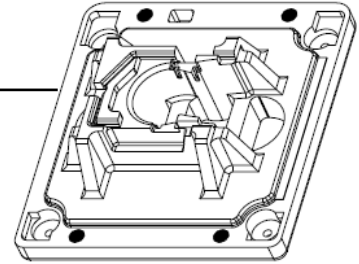
501

510



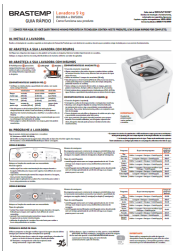
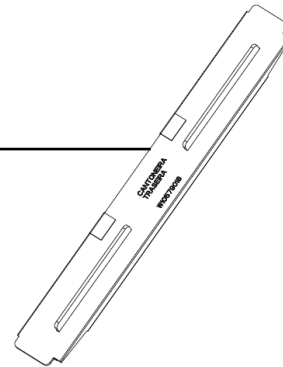
502

505



504

503



509



508

507



511

