
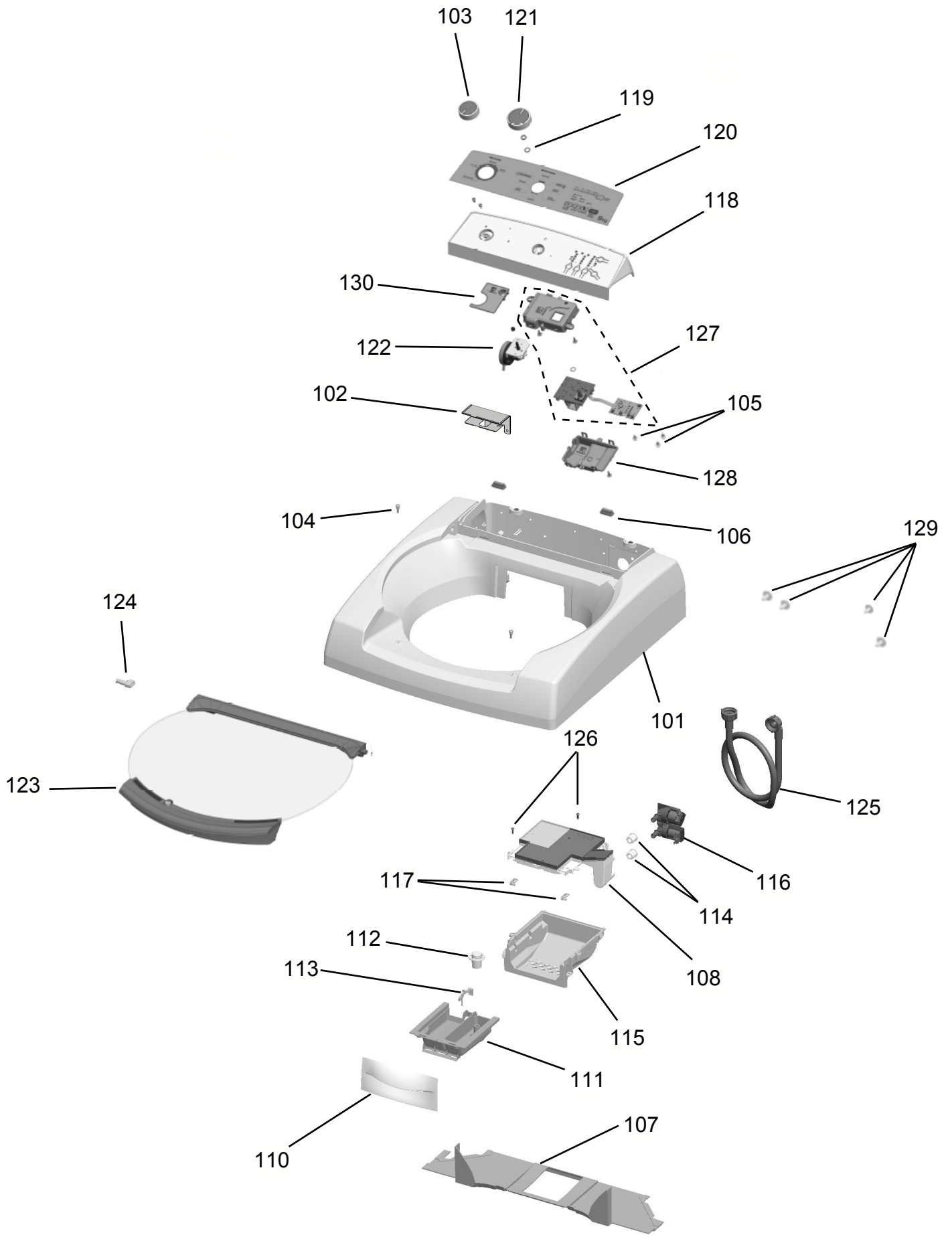


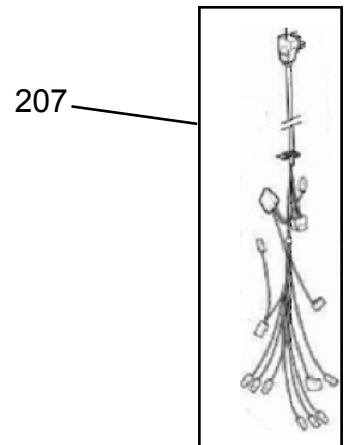
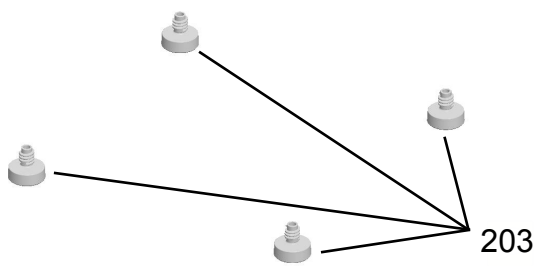
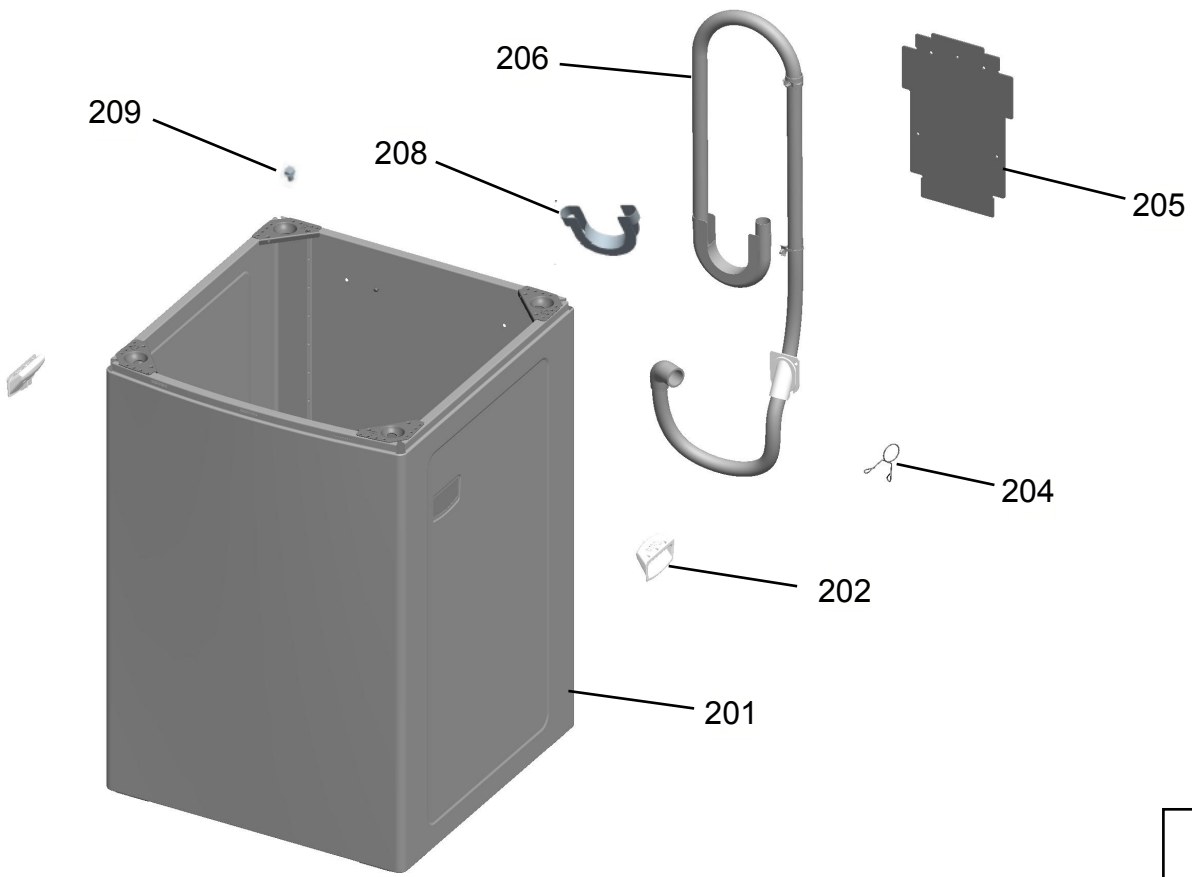
# Vista Explodida do Produto

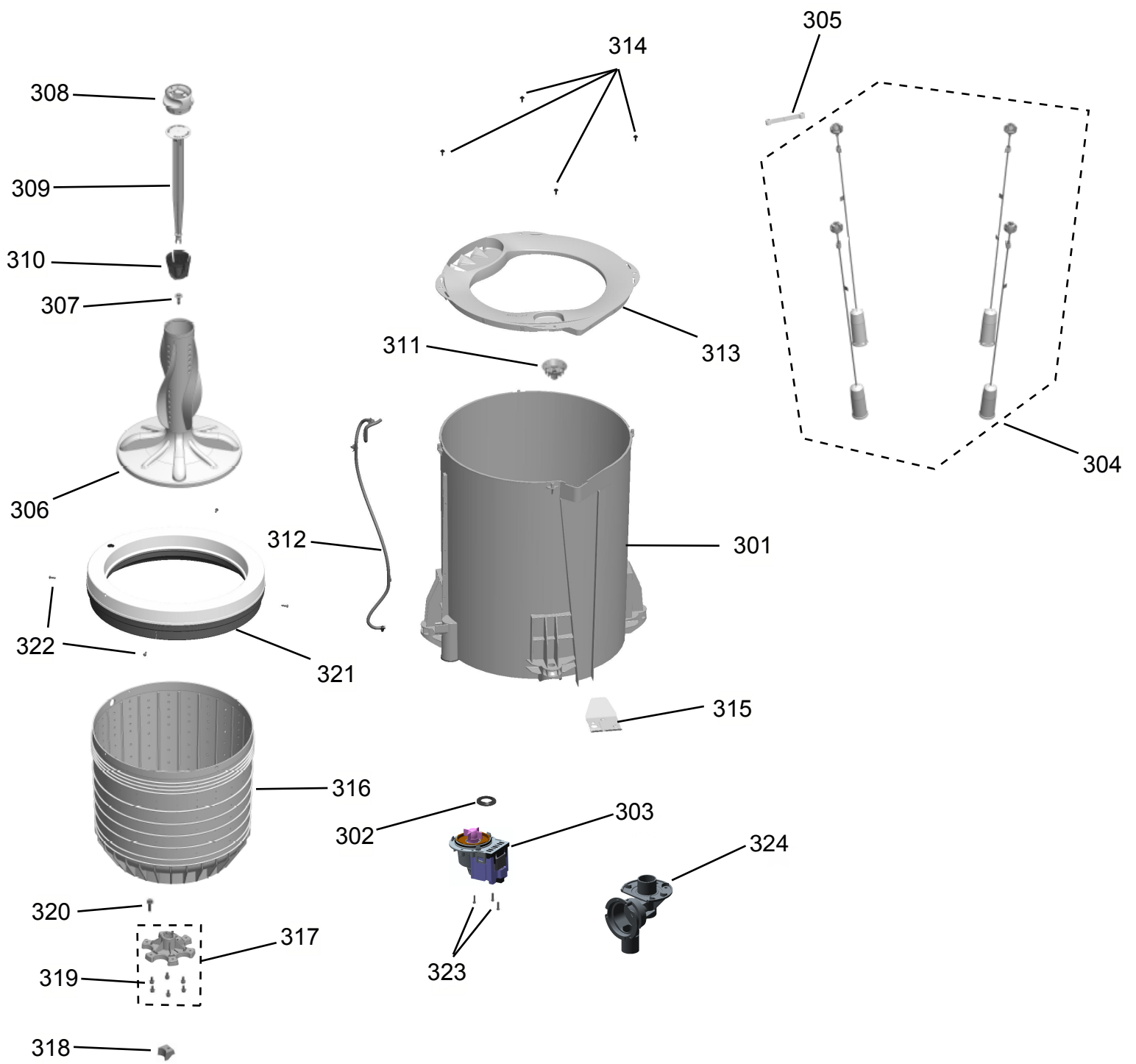
Motivo	Lançamento
Modelo do produto	BWS09AB
Categoria do produto	Lavanderia
Marca do produto	Brastemp
Foto peça	Item com foto irá aparecer o símbolo abaixo: 

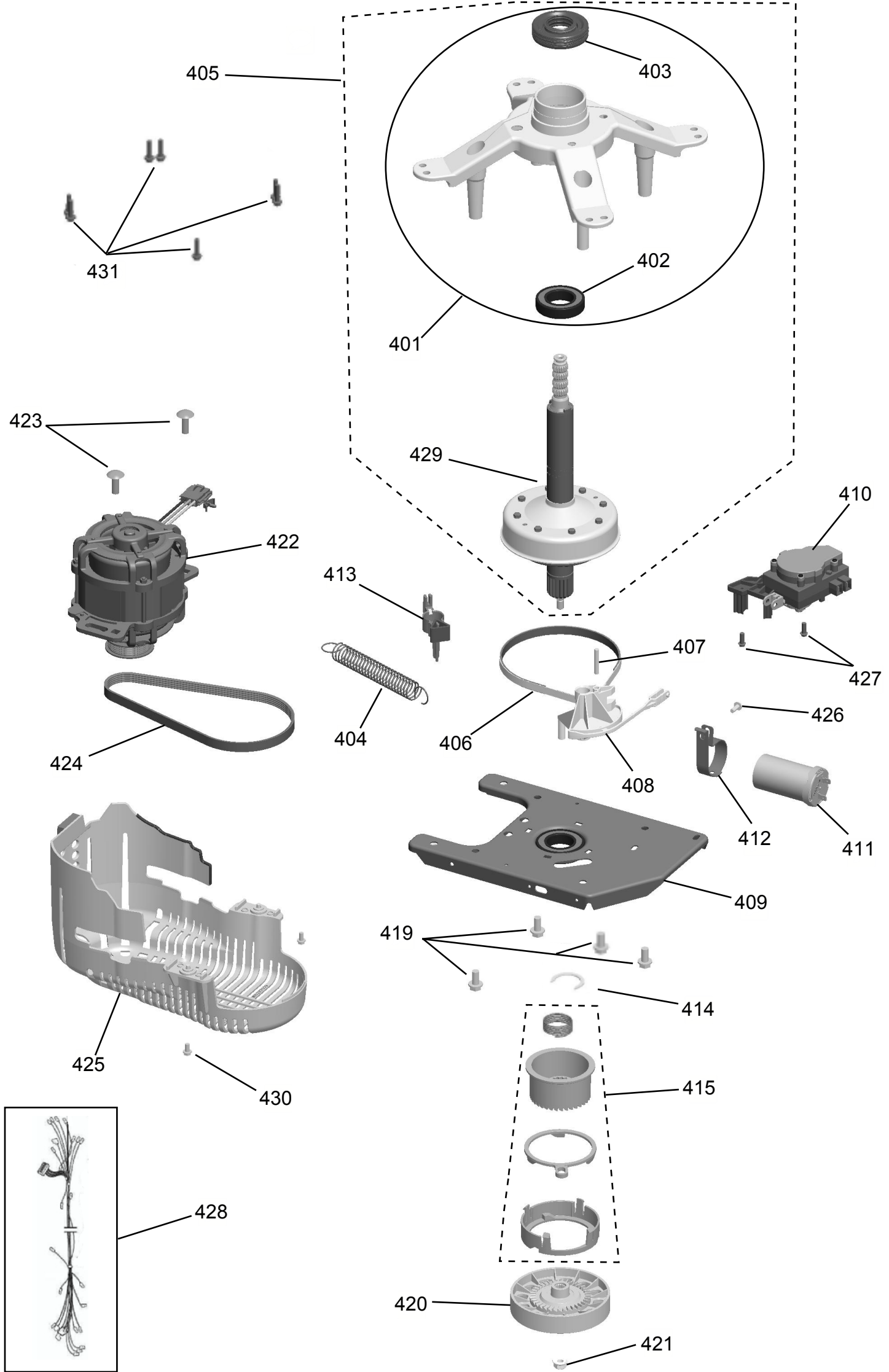
Em caso de dúvida,  
entre em contato  
com o  
CDP Códigos através de  
uma  
Solicitação de Serviços  
no CRM







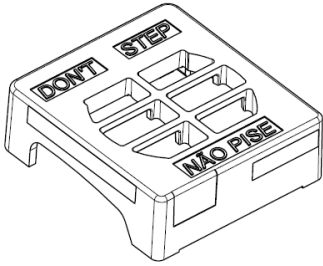




Energia (Elétrica)	
<p>Referência Módulo</p> <p>Tipo de equipamento Módulo (Módulo)</p> <p>Mais eficiente</p> <p>Menos eficiente</p>	<p>REFERENCIAL</p> <p>AACCI 170 (2011)</p> <p>AACCI 170 (2011)</p> <p><b>A</b></p>
<p>CONSUMO DE ENERGIA (kWh/mês)</p> <p>Consumo de energia (kWh/mês)</p> <p>Volume de compressores de capacidade (l)</p> <p>Temperatura de congelador (°C)</p>	<p>XYZ</p> <p>100</p> <p>100</p> <p>100</p>
<p>PROCEL</p>	<p>PROCEL</p>

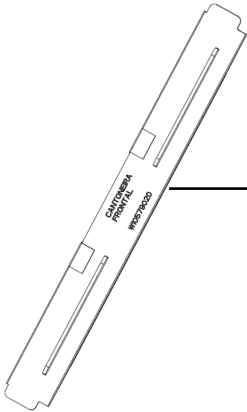
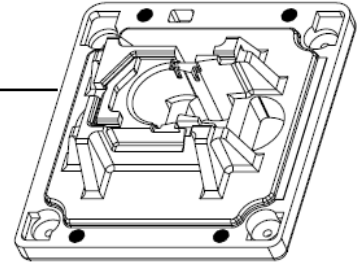
501

510



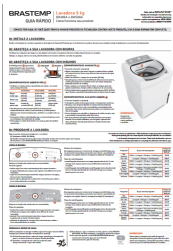
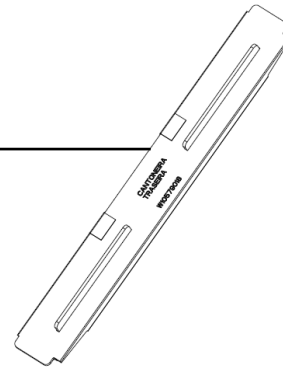
502

505



504

503



509



508

507



511

