

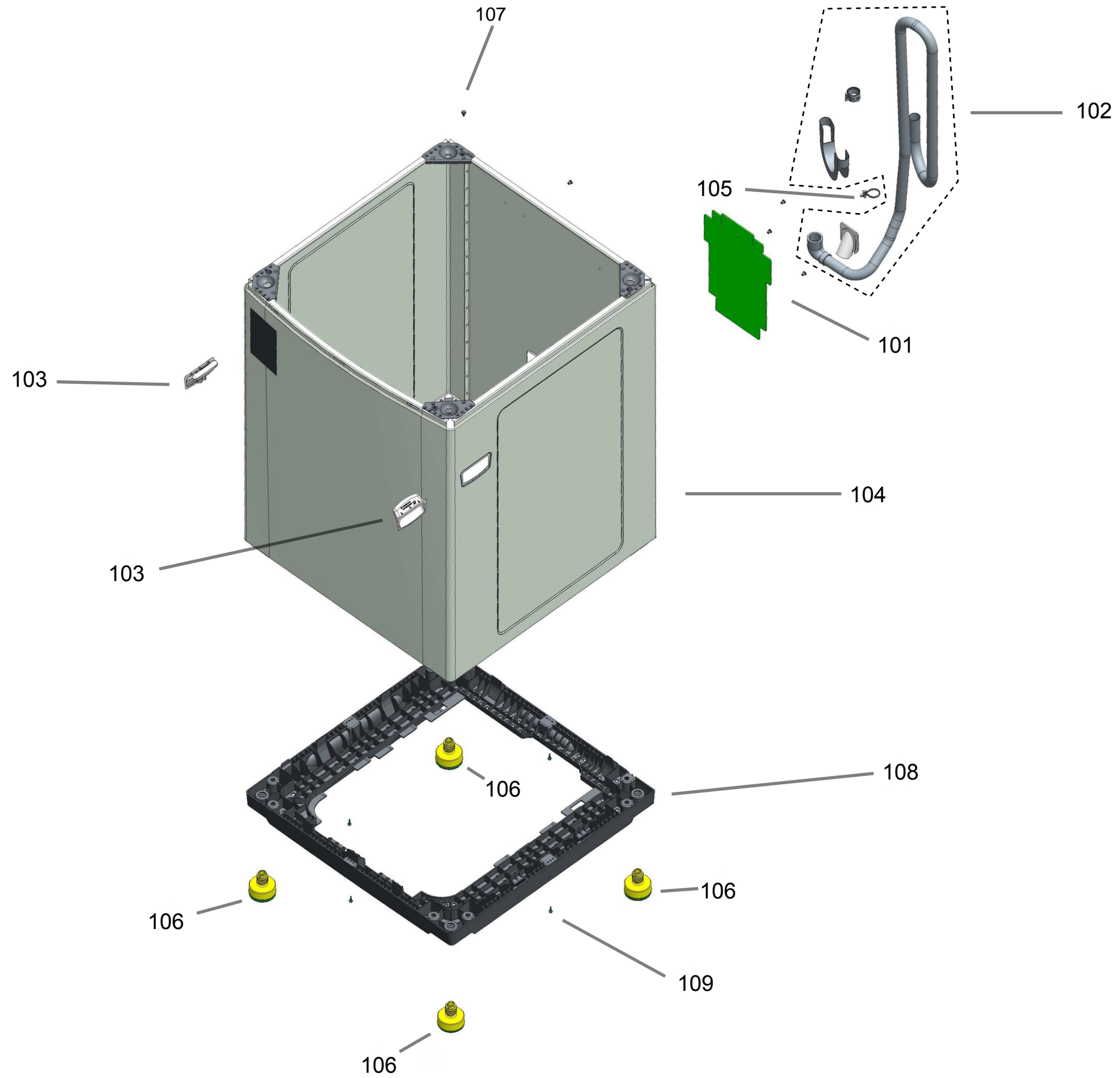
**BRASTEMP**

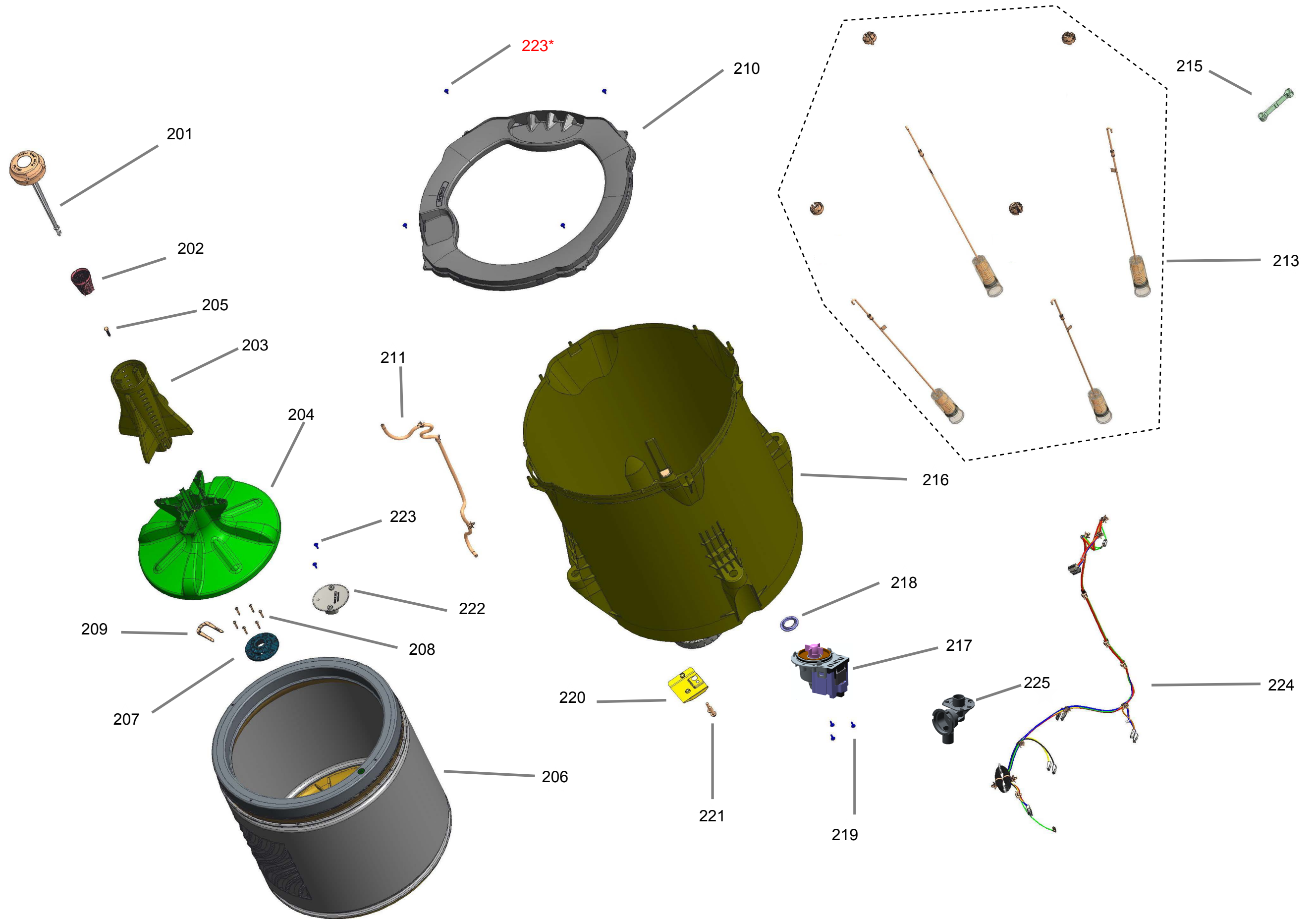
# **CATÁLOGO DE PEÇAS**

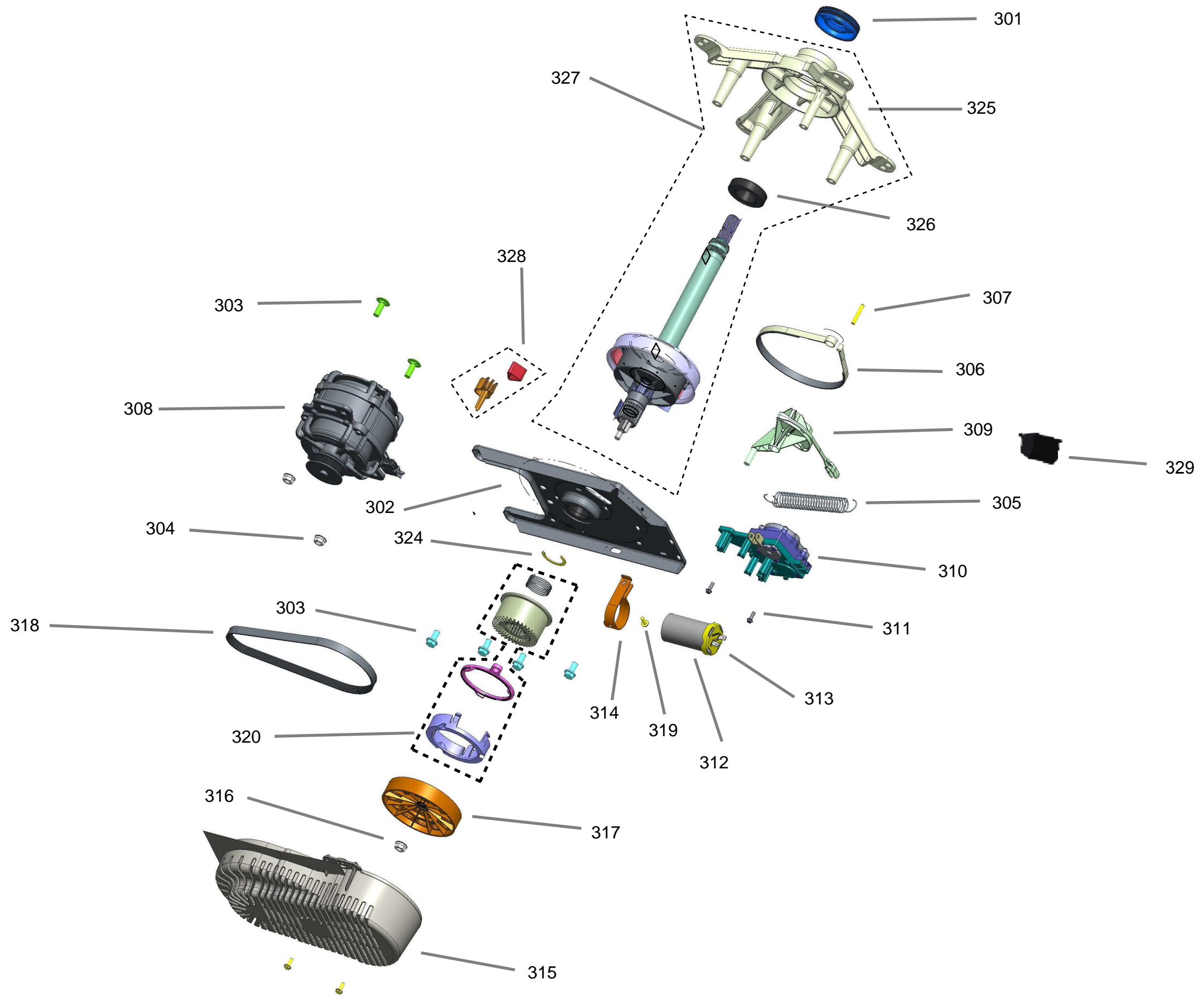
**Lavadora Brastemp 15kg**

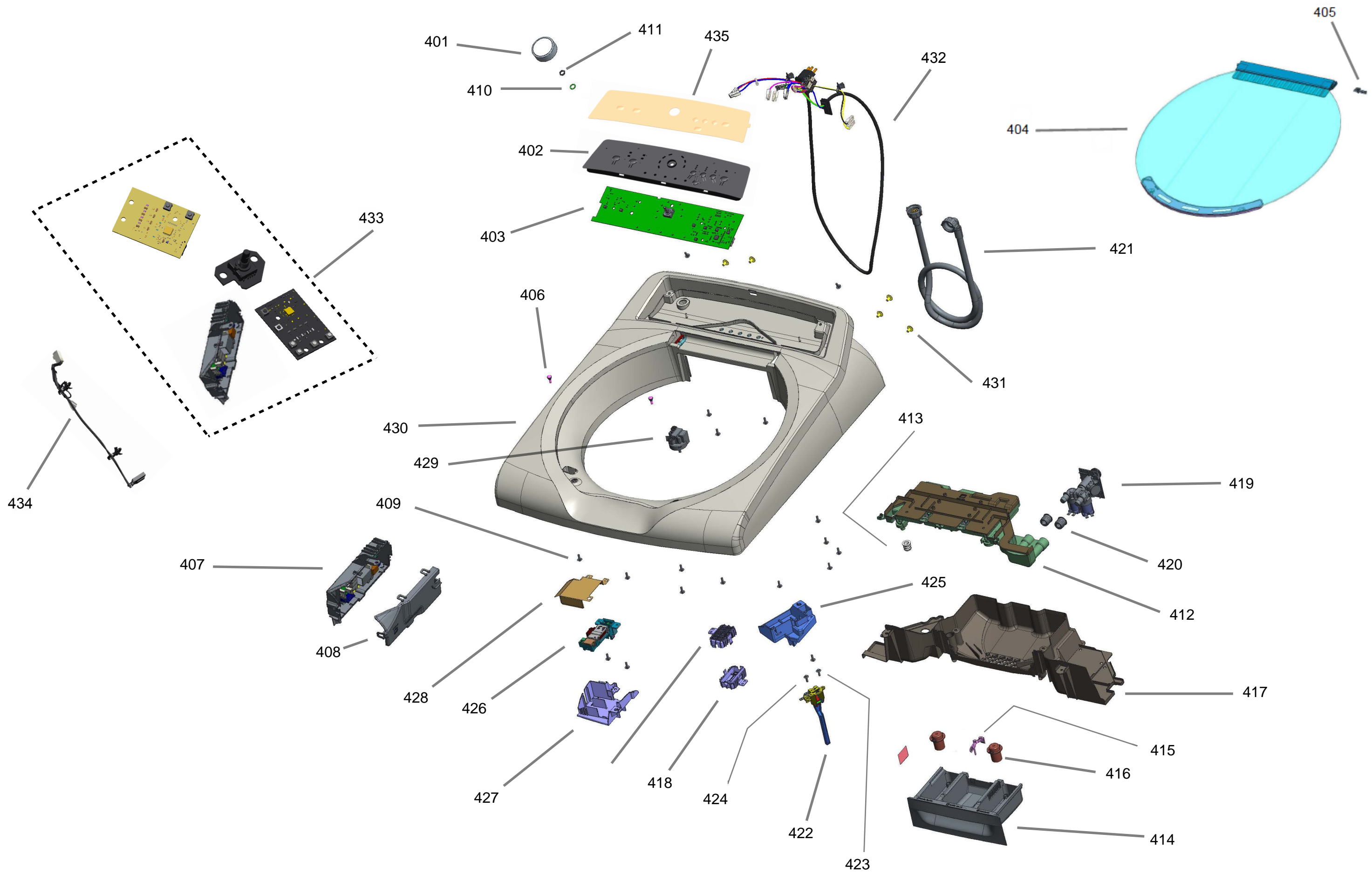
**BWH15AB**

<b>Revisão</b>	<b>Motivo</b>	<b>Páginas Alteradas</b>	<b>Elaborado Por</b>	<b>Revisado Por</b>	<b>Data</b>
Clique aqui para digitar texto.	Clique aqui para digitar texto.	Clique aqui para digitar texto.	Clique aqui para digitar texto.	Clique aqui para digitar texto.	Clique aqui para digitar texto.









501



EMBALAGEM  
SACO PLASTICO  
TERMO-  
COMPRIMIVEL

502

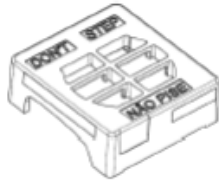
503



504



505



506



508



507



510



509



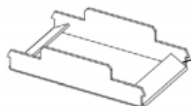
512



511



514



515

ETIQUETA DE  
IDENTIFICACAO

513

